

ТИПОВЫЕ КОНСТРУКЦИИ, ИЗДЕЛИЯ И УЗЛЫ ЗДАНИЙ И СООРУЖЕНИЙ

СЕРИЯ 1.188-5

# ЖЕЛЕЗОБЕТОННЫЕ КАБИНЫ САНИТАРНО-ТЕХНИЧЕСКИХ УЗЛОВ

ЖИЛЫХ ДОМОВ ДО 9 ЭТАЖЕЙ С ВЫСОТОЙ ЭТАЖА 2,8 м

ВЫПУСК 10

СТРОИТЕЛЬНЫЕ ЧЕРТЕЖИ РАЗОБЩЕННЫХ И СОВМЕЩЕННЫХ КАБИН  
ТИПА „КОЛПАК“ ИЗ ТЯЖЕЛОГО ЦЕМЕНТНОГО БЕТОНА И КЕРАМИЗОБЕТОНА  
ДЛЯ ЖИЛЫХ ЗДАНИЙ С ТЕПЛЫМ ЧЕРДАКОМ

РАБОЧИЕ ЧЕРТЕЖИ

МП (И-2-02)

**Примечание.**

С учетом результатов проведенного ГУП ЦИП анализа фонда, Госстрой России перевел в разряд материалов для проектирования (МП) ряд серий проектной документации на типовые строительные конструкции с предоставлением возможности их использования в качестве справочного материала и сохранением в фонде типовой проектной документации.

В разряд материалов для проектирования были, в основном, переведены железобетонные несущие конструкции, разработанные до введения ныне действующих СНиП 2-03-01-84, а также ряд серий ограждающих конструкций, область применения которых существенно сузилась после внесения в СНиП II-3-79 изменений № 3 и № 4.

Их применение допускается при проектировании и строительстве при условии обязательной проверки соответствия принятых конструктивных решений и марок конструкций и изделий (из числа переведенных в МП), требованиям действующих нормативных документов и уточненной области их применения.

Возможность изготовления таких конструкций и изделий по соответствующим типовым (переведенным в МП) рабочим чертежам без изменений или с необходимыми изменениями, определяется проектной организацией, применительно указанным конструкциям и изделиям в конкретном проекте.

ТИПОВЫЕ КОНСТРУКЦИИ, ИЗДЕЛИЯ И УЗЛЫ ЗДАНИЙ И СООРУЖЕНИЙ

СЕРИЯ 1.188-5

# ЖЕЛЕЗОБЕТОННЫЕ КАБИНЫ САНИТАРНО-ТЕХНИЧЕСКИХ УЗЛОВ

ЖИЛЫХ ДОМОВ ДО 9 ЭТАЖЕЙ С ВЫСОТОЙ ЭТАЖА 2.8 м

ВЫПУСК 10

СТРОИТЕЛЬНЫЕ ЧЕРТЕЖИ РАЗОБЩЕННЫХ И СОВМЕЩЕННЫХ КАБИН  
ТИПА „КОЛПАК“ ИЗ ТЯЖЕЛОГО ЦЕМЕНТНОГО БЕТОНА И КЕРАМИЗОБЕТОНА  
ДЛЯ ЖИЛЫХ ЗДАНИЙ С ТЕПЛЫМ ЧЕРДАКОМ

РАЗРАБОТАНЫ ЦНИИЭП ЖИЛИЩА  
РУК. ОТДЕЛЕНИЯ ПРОЕКТНЫХ РАБОТ  
ГЛ. ИНЖ. ОТДЕЛЕНИЯ ПРОЕКТНЫХ РАБОТ  
НАЧАЛЬНИК ОТДЕЛА №24  
ГЛ. ИНЖ. ОТДЕЛА №24  
ГЛ. КОНСТРУКТОР ОТДЕЛА №24  
ГЛ. ИНЖ. ПРОЕКТА



А.И. КРИППА  
Н.А. ДЫХОВИЧНАЯ  
№2  
Н.Б. РОСИНСКИЙ  
М.И. ПЕРВУШИН  
Д.Е. ПАЛЬМАН  
Д.Е. ПАЛЬМАН



С ИНСТИТУТОМ ГИПРОСТРОММАШ СОГЛАСОВАНО  
ГЛ. ИНЖЕНЕР ИНСТИТУТА



В.М. БУЗИНОВ

УТВЕРЖДЕН И ВВЕДЕН В  
ДЕЙСТВИЕ ГОСГРАЖДАНСТРОЕМ  
С 15.12.83г  
ПРИКАЗ ОТ 02.12.83г. №369

ОБОЗНАЧЕНИЕ	НАИМЕНОВАНИЕ	СТР.
1.188-5.10 00.00.000Т0	ТЕХНИЧЕСКОЕ ОПИСАНИЕ	5и9
1.188-5.10 01.00.000	КАБИНА САНИТАРНО-ТЕХНИЧЕСКАЯ 1СК24А	10
1.188-5.10 01.00.000СБ	КАБИНА САНИТАРНО-ТЕХНИЧЕСКАЯ 1СК24А СБОРОЧНЫЙ ЧЕРТЕЖ	11
1.188-5.10 02.00.000	КАБИНА САНИТАРНО-ТЕХНИЧЕСКАЯ 1СК 24ПР	12
1.188-5.10 02.00.000СБ	КАБИНА САНИТАРНО-ТЕХНИЧЕСКАЯ 1СК 24ПР СБОРОЧНЫЙ ЧЕРТЕЖ	13
1.188-5.10 03.00.000	КАБИНА САНИТАРНО-ТЕХНИЧЕСКАЯ 2СК 24А	14
1.188-5.10 03.00.000СБ	КАБИНА САНИТАРНО-ТЕХНИЧЕСКАЯ 2СК 24А СБОРОЧНЫЙ ЧЕРТЕЖ	15
1.188-5.10 04.00.000	КАБИНА САНИТАРНО-ТЕХНИЧЕСКАЯ 2СК24ПР	16
1.188-5.10 04.00.000СБ	КАБИНА САНИТАРНО-ТЕХНИЧЕСКАЯ 2СК 24ПР СБОРОЧНЫЙ ЧЕРТЕЖ	17
1.188-5.10 05.00.000	КАБИНА САНИТАРНО-ТЕХНИЧЕСКАЯ 3СК 24А	18
1.188-5.10 05.00.000СБ	КАБИНА САНИТАРНО-ТЕХНИЧЕСКАЯ 3СК 24А СБОРОЧНЫЙ ЧЕРТЕЖ	19
1.188-5.10 06.00.000	КАБИНА САНИТАРНО-ТЕХНИЧЕСКАЯ 3СК 24ПР	20
1.188-5.10 06.00.000СБ	КАБИНА САНИТАРНО-ТЕХНИЧЕСКАЯ 3СК 24ПР СБОРОЧНЫЙ ЧЕРТЕЖ	21
1.188-5.10 07.00.000	КАБИНА САНИТАРНО-ТЕХНИЧЕСКАЯ 4СК 24А	22
1.188-5.10 07.00.000СБ	КАБИНА САНИТАРНО-ТЕХНИЧЕСКАЯ 4СК 24А СБОРОЧНЫЙ ЧЕРТЕЖ	23
1.188-5.10 08.00.000	КАБИНА САНИТАРНО-ТЕХНИЧЕСКАЯ 4СК 24ПР	24
1.188-5.10 08.00.000СБ	КАБИНА САНИТАРНО-ТЕХНИЧЕСКАЯ 4СК 24ПР СБОРОЧНЫЙ ЧЕРТЕЖ	25
1.188-5.10 00.00.000Д1	Узлы А; Б	26
1.188-5.10 01.01.000	КОРПУС (К1-Т; К1-П)	27
1.188-5.10 02.01.000	КОРПУС (К2-Т; К2-П)	27
1.188-5.10 01.01.000СБ	КОРПУС (К1-Т; К1-П) СБОРОЧНЫЙ ЧЕРТЕЖ	28
1.188-5.10 02.01.000СБ	КОРПУС (К2-Т; К2-П) СБОРОЧНЫЙ ЧЕРТЕЖ	29
1.188-5.10 03.01.000	КОРПУС (К3-Т; К3-П)	30
1.188-5.10 04.01.000	КОРПУС (К4-Т; К4-П)	30

ОБОЗНАЧЕНИЕ	НАИМЕНОВАНИЕ	СТР.
1.188-5.10 03.01.000СБ	КОРПУС (К3-Т; К3-П) СБОРОЧНЫЙ ЧЕРТЕЖ	31
1.188-5.10 04.01.000СБ	КОРПУС (К4-Т; К4-П) СБОРОЧНЫЙ ЧЕРТЕЖ	32
1.188-5.10 05.01.000	КОРПУС (К5-Т; К5-П)	33
1.188-5.10 06.01.000	КОРПУС (К6-Т; К6-П)	33
1.188-5.10 05.01.000СБ	КОРПУС (К5-Т; К5-П) СБОРОЧНЫЙ ЧЕРТЕЖ	34
1.188-5.10 06.01.000СБ	КОРПУС (К6-Т; К6-П) СБОРОЧНЫЙ ЧЕРТЕЖ	35
1.188-5.10 07.01.000	КОРПУС (К7-Т; К7-П)	36
1.188-5.10 08.01.000	КОРПУС (К8-Т; К8-П)	36
1.188-5.10 07.01.000СБ	КОРПУС (К7-Т; К7-П) СБОРОЧНЫЙ ЧЕРТЕЖ	37
1.188-5.10 08.01.000СБ	КОРПУС (К8-Т; К8-П) СБОРОЧНЫЙ ЧЕРТЕЖ	38
1.188-5.10 0001.000Д1	Узлы I... VII	39..40
1.188-5.10 0001.000Д2	Узлы VIII... XIV	41..42
1.188-5.10 01.02.000	ДНИЩЕ Д1	43
1.188-5.10 01.02.000СБ	ДНИЩЕ Д1 СБОРОЧНЫЙ ЧЕРТЕЖ	43
1.188-5.10 02.02.000	ДНИЩЕ Д2	44
1.188-5.10 02.02.000СБ	ДНИЩЕ Д2 СБОРОЧНЫЙ ЧЕРТЕЖ	44
1.188-5.10 03.02.000	ДНИЩЕ Д3	45
1.188-5.10 03.02.000СБ	ДНИЩЕ Д3 СБОРОЧНЫЙ ЧЕРТЕЖ	45
1.188-5.10 04.02.000	ДНИЩЕ Д4	46
1.188-5.10 04.02.000СБ	ДНИЩЕ Д4 СБОРОЧНЫЙ ЧЕРТЕЖ	46
1.188-5.10 05.02.000	ДНИЩЕ Д5	47
1.188-5.10 05.02.000СБ	ДНИЩЕ Д5 СБОРОЧНЫЙ ЧЕРТЕЖ	47
1.188-5.10 06.02.000	ДНИЩЕ Д6	48
1.188-5.10 06.02.000СБ	ДНИЩЕ Д6 СБОРОЧНЫЙ ЧЕРТЕЖ	48
1.188-5.10 07.02.000	ДНИЩЕ Д7	49
1.188-5.10 07.02.000СБ	ДНИЩЕ Д7 СБОРОЧНЫЙ ЧЕРТЕЖ	49
1.188-5.10 08.02.000	ДНИЩЕ Д8	50

ИЗЛОЖ. 2/	РОСНИНСКИЙ	
ОА. ИЗОЖ. 0/2/	ПЕРВУШИНА	
ОА. ИЗОЖ. 0/2/	ПАЛЬМАН	
ТИП	ПАЛЬМАН	
РУК. ГР.	ВОЛКОВА	
ПРОВ.	ДОМАЦИНА	
РАЗРАБ.	ВОЛКОВА	

1.188-5.10 00.00.000ТБ			
СОДЕРЖАНИЕ	СТАДИЯ	ЛИСТ	ЛИСТОВ
	Р	1	3

ЦНИИЭП Жилища		
---------------	--	--

ОБОЗНАЧЕНИЕ	НАИМЕНОВАНИЕ	СТР.
1.188-5.10 08.02.000СБ	ДНИЩЕ Д8 СБОРОЧНЫЙ ЧЕРТЕЖ	50
1.188-5.10 00.02.000Д1	УЗЛЫ 1...13	51-53
1.188-5.10 01.01.100	КАРКАС ПРОСТРАНСТВЕННЫЙ КПК1	54
1.188-5.10 02.01.100	КАРКАС ПРОСТРАНСТВЕННЫЙ КПК2	54
1.188-5.10 01.01.100СБ	КАРКАС ПРОСТРАНСТВЕННЫЙ КПК1 СБОРОЧНЫЙ ЧЕРТЕЖ	55
1.188-5.10 02.01.100СБ	КАРКАС ПРОСТРАНСТВЕННЫЙ КПК2 СБОРОЧНЫЙ ЧЕРТЕЖ	56
1.188-5.10 03.01.100	КАРКАС ПРОСТРАНСТВЕННЫЙ КПК3	57
1.188-5.10 04.01.100	КАРКАС ПРОСТРАНСТВЕННЫЙ КПК4	57
1.188-5.10 03.01.100СБ	КАРКАС ПРОСТРАНСТВЕННЫЙ КПК3 СБОРОЧНЫЙ ЧЕРТЕЖ	58
1.188-5.10 04.01.100СБ	КАРКАС ПРОСТРАНСТВЕННЫЙ КПК4 СБОРОЧНЫЙ ЧЕРТЕЖ	59
1.188-5.10 05.01.100	КАРКАС ПРОСТРАНСТВЕННЫЙ КПК5	60
1.188-5.10 06.01.100	КАРКАС ПРОСТРАНСТВЕННЫЙ КПК6	60
1.188-5.10 05.01.100СБ	КАРКАС ПРОСТРАНСТВЕННЫЙ КПК5 СБОРОЧНЫЙ ЧЕРТЕЖ	61
1.188-5.10 06.01.100СБ	КАРКАС ПРОСТРАНСТВЕННЫЙ КПК6 СБОРОЧНЫЙ ЧЕРТЕЖ	62
1.188-5.10 07.01.100	КАРКАС ПРОСТРАНСТВЕННЫЙ КПК7	63
1.188-5.10 08.01.100	КАРКАС ПРОСТРАНСТВЕННЫЙ КПК8	63
1.188-5.10 07.01.100СБ	КАРКАС ПРОСТРАНСТВЕННЫЙ КПК7 СБОРОЧНЫЙ ЧЕРТЕЖ	64
1.188-5.10 08.01.100СБ	КАРКАС ПРОСТРАНСТВЕННЫЙ КПК8 СБОРОЧНЫЙ ЧЕРТЕЖ	65
1.188-5.10 01.02.100	КАРКАС ПРОСТРАНСТВЕННЫЙ (КПА1; КПА2)	66
1.188-5.10 01.02.100СБ	КАРКАС ПРОСТРАНСТВЕННЫЙ (КПА1; КПА2) СБОРОЧНЫЙ ЧЕРТЕЖ	66
1.188-5.10 03.02.100	КАРКАС ПРОСТРАНСТВЕННЫЙ (КПА3; КПА4)	67
1.188-5.10 03.02.100СБ	КАРКАС ПРОСТРАНСТВЕННЫЙ (КПА3; КПА4) СБОРОЧНЫЙ ЧЕРТЕЖ	67

ОБОЗНАЧЕНИЕ	НАИМЕНОВАНИЕ	СТР.
1.188-5.10 05.02.100	КАРКАС ПРОСТРАНСТВЕННЫЙ (КПА5; КПА6)	68
1.188-5.10 05.02.100СБ	КАРКАС ПРОСТРАНСТВЕННЫЙ (КПА5; КПА6) СБОРОЧНЫЙ ЧЕРТЕЖ	68
1.188-5.10 07.02.000	КАРКАС ПРОСТРАНСТВЕННЫЙ (КПА7; КПА8)	69
1.188-5.10 07.02.000СБ	КАРКАС ПРОСТРАНСТВЕННЫЙ (КПА7; КПА8) СБОРОЧНЫЙ ЧЕРТЕЖ	69
1.188-5.10 01.04.000	ЭЛЕКТРОБОРУДОВАНИЕ	70
1.188-5.10 05.04.000	ЭЛЕКТРОБОРУДОВАНИЕ	71
1.188-5.10 01.05.000	ЗАПОЛНЕНИЕ ДВЕРНОГО ПРОЕМА (ДВ1; ДВ2)	72
1.188-5.10 01.06.000	КРЕПЛЕНИЕ СТОЯКОВ	73
1.188-5.10 05.06.000	КРЕПЛЕНИЕ СТОЯКОВ	74
1.188-5.10 01.07.000	ШКАФ И ОГРАЖДЕНИЕ	75
1.188-5.10 01.07.000СБ	ШКАФ И ОГРАЖДЕНИЕ. СБОРОЧНЫЙ ЧЕРТЕЖ	75
1.188-5.10 01.07.001	УГОЛОК	76
1.188-5.10 01.07.100	ШКАФ ХОЗЯЙСТВЕННЫЙ	77
1.188-5.10 01.07.100СБ	ШКАФ ХОЗЯЙСТВЕННЫЙ. СБОРОЧНЫЙ ЧЕРТЕЖ	77-79
1.188-5.10 01.07.110	СТЕНКА БОКОВАЯ ПРАВАЯ	80
1.188-5.10 01.07.110СБ	СТЕНКА БОКОВАЯ ПРАВАЯ. СБОРОЧНЫЙ ЧЕРТЕЖ	80
1.188-5.10 01.07.120	ПОЛКА ПЕРЕСТАВНАЯ	81
1.188-5.10 01.07.120СБ	ПОЛКА ПЕРЕСТАВНАЯ. СБОРОЧНЫЙ ЧЕРТЕЖ	81
1.188-5.10 01.07.130	ПОЛКА КОНСТРУКТИВНАЯ	82
1.188-5.10 01.07.130СБ	ПОЛКА КОНСТРУКТИВНАЯ. СБОРОЧНЫЙ ЧЕРТЕЖ	82
1.188-5.10 01.07.140	ДВЕРКА	83
1.188-5.10 01.07.140СБ	ДВЕРКА. СБОРОЧНЫЙ ЧЕРТЕЖ	83
1.188-5.10 01.07.200	ОГРАЖДЕНИЕ	84
1.188-5.10 01.07.200СБ	ОГРАЖДЕНИЕ. СБОРОЧНЫЙ ЧЕРТЕЖ	84
1.188-5.10 01.07.300	ОГРАЖДЕНИЕ	85
1.188-5.10 01.07.300СБ	ОГРАЖДЕНИЕ. СБОРОЧНЫЙ ЧЕРТЕЖ	85
1.188-5.10 05.07.000	ШКАФ И ОГРАЖДЕНИЕ	86
1.188-5.10 05.07.000СБ	ШКАФ И ОГРАЖДЕНИЕ. СБОРОЧНЫЙ ЧЕРТЕЖ	86
1.188-5.10 00.00.000		Итого 2

ОБОЗНАЧЕНИЕ	НАИМЕНОВАНИЕ	СТР.
1.188-5.10 05.07.100	ШКАФ ХОЗЯЙСТВЕННЫЙ	87
1.188-5.10 05.07.100 СБ	ШКАФ ХОЗЯЙСТВЕННЫЙ. СБОРОЧНЫЙ ЧЕРТЕЖ	87,88
1.188-5.10 05.07.120	ПОЛКА ПЕРЕСТАВНАЯ	89
1.188-5.10 05.07.120 СБ	ПОЛКА ПЕРЕСТАВНАЯ. СБОРОЧНЫЙ ЧЕРТЕЖ	89
1.188-5.10 05.07.130	ПОЛКА КОНСТРУКТИВНАЯ	90
1.188-5.10 05.07.130 СБ	ПОЛКА КОНСТРУКТИВНАЯ. СБОРОЧНЫЙ ЧЕРТЕЖ	90
1.188-5.10 05.07.140	ДВЕРКА	91
1.188-5.10 05.07.140 СБ	ДВЕРКА. СБОРОЧНЫЙ ЧЕРТЕЖ	91
1.188-5.10 00.08.000	ЭКРАН ВАННЫ	92
1.188-5.10 00.08.001	ПОЛОСА	93
1.188-5.10 00.08.001	ЛИСТ АСБЕСТОЦЕМЕНТНЫЙ	94
1.188-5.10 00.08.002	ПОЛОСА	94
1.188-5.10 00.00.010	СЕТКА (С1... С13)	95-
1.188-5.10 00.00.010 СБ	СЕТКА (С1... С13) СБОРОЧНЫЙ ЧЕРТЕЖ	96
1.188-5.10 00.00.020	СЕТКА (С14... С16)	97
1.188-5.10 00.00.030	СЕТКА (С17; С18)	98
1.188-5.10 00.00.040	СЕТКА С19	99
1.188-5.10 00.00.050	СЕТКА С20	99
1.188-5.10 00.00.060	СЕТКА (С21; С22)	100
1.188-5.10 00.00.070	КАРКАС (КР1... КР7)	101
1.188-5.10 00.00.080	ИЗДЕЛИЕ ЗАКЛАДНОЕ МН1	102
1.188-5.10 00.00.090	ИЗДЕЛИЕ ЗАКЛАДНОЕ МН2	102
1.188-5.10 00.00.110	ИЗДЕЛИЕ ЗАКЛАДНОЕ МН4	103
1.188-5.10 00.00.120	ИЗДЕЛИЕ ЗАКЛАДНОЕ МН5	103
1.188-5.10 00.00.130	ИЗДЕЛИЕ ЗАКЛАДНОЕ МН3	104
1.188-5.10 00.00.001	ПЕТЛЯ СТРОПОВОЧНАЯ (П1; П2). СТЕРЖЕНЬ	
	ГЛУТЫЙ А1	104

ОБОЗНАЧЕНИЕ	НАИМЕНОВАНИЕ	СТР.
1.188-5.10 00.00.000 ВМС1	ВЕДОМОСТЬ РАСХОДА СТАЛИ НА ЖЕЛЕЗОБЕТОННЫЕ ЭЛЕМЕНТЫ	105
1.188-5.10 00.00.000 ВМС2	ВЕДОМОСТЬ РАСХОДА СТАЛИ НА КРЕПЕЖНЫЕ ЭЛЕМЕНТЫ	106
1.188-5.10 00.00.000 ВМС3	ВЕДОМОСТЬ РАСХОДА СТОЛЯРНЫХ ИЗДЕЛИЙ	107

Имя, отчество, Подпись и дата. Взам. инв. №

1.188-5.10 00.00.000	ЛИСТ 3
----------------------	-----------

Рабочие чертежи несущих железобетонных санитарно-технических кабин разработаны в составе Общесоюзного каталога типовых конструкций и изделий для всех видов строительства в соответствии с ГОСТ 18048-80 "Кабины санитарно-технические железобетонные. Технические условия".

Разработаны рабочие чертежи четырех типов кабин (1СК24, 2СК24, 3СК24, 4СК24) левого и правого варианта исполнения. Рабочие чертежи представлены в двух выпусках. В выпуск 10 включены чертежи строительной части и электрооборудования.

Сборочные и деталировочные чертежи санитарно-технического оборудования представлены в выпуске 11.

Кабины состоят из объемного блока типа "колпак", изготавливаемого из тяжелого бетона или бетона на пористых заполнителях и литного элемента-ребристой плиты, изготавливаемого из тяжелого бетона.

В кабинах предусматривается вентиляция через отверстия в потолке кабины, соединенные телескопическим патрубком с каналами вентиляционных блоков. Внутри кабины отверстия закрываются вентиляционными решетками (ГОСТ 13448-82).

**Технические требования**

Типы кабин приняты по ГОСТ 18048-80. Высота кабин принята из расчета устройства вентиляции с помощью короба и патрубка, установленного на кабине и высоты этажа 2,8 м при толщине перекрытий 120, 160 и 220 мм.

Минимальная толщина стенок объемного блока кабины - 40 мм. Толщина перекрытия - 40 мм., минимальная толщина плиты днища - 50 мм.

Глухие стенки объемного блока (без дверных проемов) изготавливаются с технологическими уклонами за счет утолщения стен в верхнем сечении на 15 мм. Отверстия в стенах и потолке выполняются сквозными или в виде ниш глубиной 16 мм.

Отклонения фактических размеров кабин от номинальных, указанных в рабочих чертежах не должны превышать величин, указанных в пп. 2,9 ГОСТ 18048-80.

Качество наружных поверхностей и внешний вид кабины должны соответствовать перечисленным требованиям в таб. 4 и пп. 2.10 ГОСТ 18048-80.

Внутренние и наружные поверхности стек и потолков кабин должны быть гладкими, подготовленными под отделку.

Характер отделки указывается в заказе заводу-изготовителю согласно ГОСТ 18048-80 п. 1.2.

Для облицовки пола используются керамические плитки типа 4 (ГОСТ 6787-80). При установке ванны для предохранения от затекания воды должна быть обеспечена герметичность примыкания бортов ванны к стенкам путем установки поливинилхлоридных прокладок или других мероприятий.

Столярные изделия окрашиваются масляной краской.

В санитарно-технических кабинах при применении в них пластмассовых трубопроводов необходимо:

- шкаф и ограждение трубопроводов не устанавливать;
- места прохода стояков через перекрытие заделать цементным раствором на всю толщину перекрытия;
- участок стояка от верха перекрытия до низа отводного патрубка обмазать цементным раствором марки по прочности на сжатие М150 слоем 3 см армированного тремя витками вязальной проволоки  $\Phi 4,8 \div 2,0$  мм расположенными с зазором 1 см от поверхности стояка.

Перед заделкой стояка раствором трубу обернуть рулонным гидроизоляционным материалом без зазора.

(Основание - Постановление Госстроя СССР от 28 июня 1985 г

№ 99 об изменениях в Инструкции по проектированию и монтажу сетей водоснабжения и канализации из пластмассовых труб. СН 478 - 80)

Илч. отдел	Росинский	22	02.89	1.188-5.10	00.00.00070		
В.инж.отд.	Первушкин	22	02.89				
И.конструктор	Пальман	22	02.88	Техническое описание	Стандия	Лист	Листов
ГИП	Пальман	22	02.88		Р	1	5
Учк.гр.	Волкова	22	02.89		ЦНИИЭП жилища		
Пров.	Волкова	22	02.89				
Разраб.	Богданович	22	02.89				

Кабины поставляются со смонтированными трубопроводами и электропроводкой, с установленным в них сантехоборудованием, электрооборудованием, хозяйственным шкафом, ограждением стояка канализации и дверным заполнением. Сантехкабины комплектуются вентиляционными телескопическими патрубками, которые на время транспортировки и монтажа закрепляются на объемном блоке.

Марка кабины состоит из буквенно-цифровых групп, разделенных дефисом. В первой группе содержатся обозначения типоразмера и варианта исполнения кабины, во второй — обозначение вида бетона. Особенности конструкции кабины обусловленные различной компоновкой с кухонными мойками, вариантами исполнения узлов канализации и расположением в здании отражается в третьей группе марки.

#### Указания по изготовлению

Железобетонные элементы кабины разработаны по нормам СНиП II-21-75 „Бетонные и железобетонные конструкции“ с учетом изменений и дополнений к нему.

Объемный блок кабины запроектирован из условия формования его в установках с неподвижным сердечником с применением технологии малоподвижных смесей с предельной крупностью заполнителя 10 мм. Объемный блок изготавливается из тяжелого бетона  $\gamma = 2400 \text{ кг/м}^3$  или керамзитобетона плотной структуры  $\gamma = 1600 \text{ кг/м}^3$ . Марка бетона по прочности на сжатие М150. Плита днища изготавливается из тяжелого бетона марки по прочности на сжатие М200 в горизонтальных формах ребрами вниз с укладкой на поддон керамической плитки. Морозостойкость бетона должна соответствовать марке по морозостойкости в зависи-

мости от климатических условий района строительства.

Железобетонные элементы кабины армируются пространственными каркасами, собираемыми из сварных сеток и плоских каркасов. Сетки и плоские каркасы изготавливаются из арматурной проволоки периодического профиля класса ВрI (ГОСТ 6727-80) и стержневой горячекатанной арматурной стали класса АIII (ГОСТ 5781-82). Углеродистая сталь должна удовлетворять требованиям ГОСТ 380-71<sup>а</sup>.

Марки сталей для закладных деталей и арматуры должны приниматься в соответствии с указаниями СНиП II-21-75 в зависимости от расчетных температур наружного воздуха в районе строительства, (как для элементов работающих на статическую нагрузку).

Полосовая, стержневая арматурная сталь, арматурная проволока должны иметь гарантию свариваемости.

Сварные арматурные изделия (сетки, каркасы, закладные изделия) изготавливаются в соответствии с требованиями ГОСТ 10922-75, 14098-68, ГОСТ 19292-73. Монтажные петли изготавливают из стержневой горячекатанной арматуры класса АI марок ВСтЗпс2 и ВСтЗсп2. Сталь марки ВСтЗпс2 допускается применять для монтажных петель, предназначенных для подъема и монтажа кабины при температурах не ниже минус 40<sup>а</sup>. Строповочные петли запроектированы с учетом обязательного применения для подъема кабины специальных самобалансирующих траверс с вертикальными стропами.

**Соединение объемного блока (корпуса кабины)** с дном осуществляется приваркой соединительных элементов к закладным деталям. Объемный блок (корпус кабины) при сборке устанавливается на ребра плиты (днища кабины) по слою цементного раствора марки по прочности на сжатие М100 Толщина шва - 5 мм. Обязательно полное, тщательное заполнение шва цементным раствором. Для заполнения шва рекомендуется применять полимерцементные смеси той же марки.

Конструкция шкафов и ограждений стояков - сборно-разборная. Сборка изделий производится на шантах и стяжках. Щитовые элементы шкафов изготавливаются из ДСП толщиной 16 мм и облицовываются строганным шпоном с последующим покрытием эмалями НЦ1БН, НЦ1МН или декоративным бумажно-слоистым пластиком. Двери шкафов навешиваются на 4х шарнирные фиксирующие петли. Щитовые элементы шкафов и ограждений могут быть рамочной конструкции или из стальной плиты.

Крепление оборудования сантехкабин и дверных коробок осуществляется шурупами в дюбели из поливинилхлорида (ТУ 95-427-77), устанавливаемые в отверстия, просверленные электроперфораторами Даугавпилского завода электроинструментов. Возможно крепление унитаза на эпоксидном клее.

Примечку кабины производить по указаниям ГОСТ 18048-80 (см. пп. 4.1 ... 4.9).

#### Методы контроля

Контроль прочности сантехкабин осуществляется по данным исходных материалов и результатам испытания контрольных образцов изготавливаемых при формовании ее элементов.

Подлежат отдельной проверке надежность заделки монтажных петель и закладных деталей, используемых для соединения корпуса и днища.

#### Маркировка, хранение и транспортирование

Маркировку кабин производить по указаниям ГОСТ 18048-80. Собирать и складировать кабины следует на выравненном горизонтальном основании с толщиной деревянных подкладок толщиной не менее 50 мм.

Сборку кабин производить на 2х прокладках установленных вдоль (на всю длину) кабины так, чтобы концы прокладок располагались под закладными деталями, служащими для соединения плиты и объемного блока. После достижения раствором шва между плитой и объемными блоком 70% проектной прочности кабины устанавливать на две прокладки, расположенные вдоль короткой стороны на расстоянии 20-30 см. от края кабины. Кабины складировать в один ярус. Остальные указания по хранению кабин и их транспортирование по ГОСТ 18048-80.

#### Указания по применению

Марка санитарно-технической кабины и вариант ее исполнения определяются при разработке проекта конкретного здания или блок-секции в соответствии с планировочным решением и выбранным материалом элементов сантехкабин по выпуску 10, а также по указаниям в техническом описании выпуска 11.

В ссылаках на номер документа узлов не приводится цифровая часть обозначения настоящего выпуска серии. Обозначения документов состоят из цифровых групп. Первая группа цифр отведена для обозначения кабин, вторая группа выделена для железобетонных изделий, входящих в кабину, третья группа цифр отведена для обозначения арматурных пространственных каркасов, плоских изделий и деталей. По третьей группе приняты следующие обозначения:

для пространственных каркасов - 100, 200  
для плоских изделий - от 010 до 090, 110, 120, 130  
для деталей - от 001 до 047, исключая 010, 020, 030, 040



## НОМЕНКЛАТУРА ИЗДЕЛИЙ

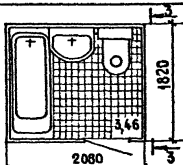
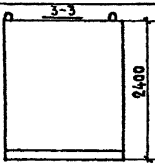
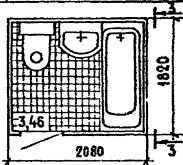
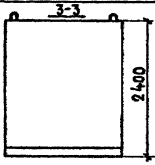
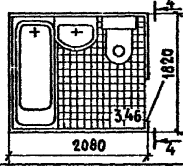
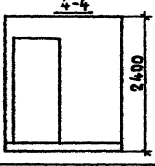
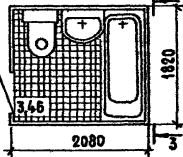
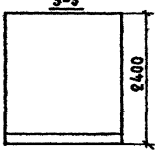
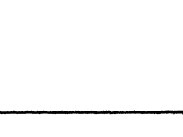
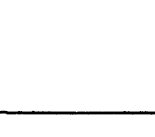
ТАБЛ. 1

ОБОЗНАЧЕНИЕ	МАРКА ИЗДЕЛИЯ	Эскиз	РАСХОД МАТЕРИАЛОВ				МАССА, кг	
			БЕТОН, м <sup>3</sup>		СТАЛЬ, кг			ПЛИТКА КЕРАМИЧ. м <sup>2</sup>
			ТАЖЕЛЫЙ У=2400 кг/м <sup>3</sup>	КЕРАМИЗНО- БЕТОН У=1600 кг/м <sup>3</sup>	НАТУРАЛЬН.	ПРИБЕЖКА		
1.188 - 5.10 01.00.000	1СК24А-Т		1,38	-	53,3	73,6	4,0	3450
	1СК24А-П		0,24	1,14	53,3	73,6	4,0	2550
1.188 - 5.10 02.00.000	1СК24пр-Т		1,38	-	53,3	73,6	4,0	3450
	1СК24пр-П		0,24	1,14	53,3	73,6	4,0	2550
1.188 - 5.10 03.00.000	2СК24А-Т		1,34	-	53,0	73,3	3,7	3350
	2СК24А-П		0,23	1,11	53,0	73,3	3,7	2500
1.188 - 5.10 04.00.000	2СК24пр-Т		1,34	-	53,0	73,3	3,7	3350
	2СК24пр-П		0,23	1,11	53,0	73,3	3,7	2500

МАССА САНИТАРНО-ТЕХНИЧЕСКОЙ КАБИНЫ  
УКАЗАНА БЕЗ УЧЕТА МАССЫ САНТЕХОБОРУ-  
ДОВАНИЯ И СТОЛЯРНЫХ ИЗДЕЛИЙ

1.188 - 5.10 00.00.000 ТО

Лист  
4

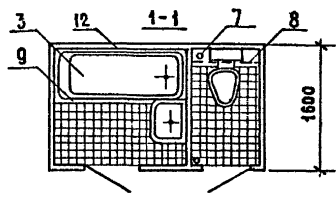
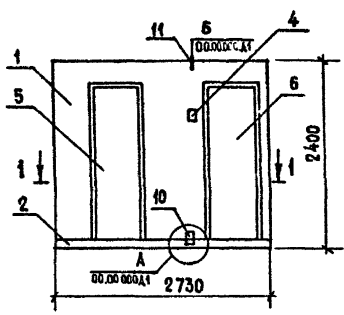
ОБОЗНАЧЕНИЕ	МАРКА ИЗДЕЛИЯ	Э С К И З	РАСХОД МАТЕРИАЛОВ				Масса, кг		
			БЕТОН, м <sup>3</sup>		СТАЛЬ, кг			ПЛИТКА КЕРАМИЧ м <sup>2</sup>	
			ТЯЖЕЛЫЙ У-24,00 м <sup>3</sup> /м	КЕРАМИЧНО- БЕТОНУ (БЕО)	НАТУРАЛЬН.	ПРИБЕД.КАТ.			
1 188 - 5 10 05.00.000	ЗСК 24 А - Т			1,09	-	47,2	58,3	3,4	2700
	ЗСК 24 А - П			0,18	0,91	47,2	58,3	3,4	2000
1 188 - 5 10 06.00.000	ЗСК 24 ПР - Т			1,09	-	47,2	58,3	3,4	2700
	ЗСК 24 ПР - П			0,18	0,91	47,2	58,3	3,4	2000
1 188 - 5 10 07.00.000	4СК 24 А - Т			1,09	-	47,0	58,0	3,4	2700
	4СК 24 А - П			0,18	0,91	47,0	58,0	3,4	2000
1 188 - 5 10 08.00.000	4СК 24 ПР - Т			1,09	-	47,0	58,0	3,4	2700
	4СК 24 ПР - П			0,18	0,91	47,0	58,0	3,4	2000

Руч. гр. от №23 Кусток  
 №12  
 №10  
 №11  
 №12  
 №13  
 №14  
 №15  
 №16  
 №17  
 №18  
 №19  
 №20  
 №21  
 №22  
 №23  
 №24  
 №25  
 №26  
 №27  
 №28  
 №29  
 №30  
 №31  
 №32  
 №33  
 №34  
 №35  
 №36  
 №37  
 №38  
 №39  
 №40  
 №41  
 №42  
 №43  
 №44  
 №45  
 №46  
 №47  
 №48  
 №49  
 №50  
 №51  
 №52  
 №53  
 №54  
 №55  
 №56  
 №57  
 №58  
 №59  
 №60  
 №61  
 №62  
 №63  
 №64  
 №65  
 №66  
 №67  
 №68  
 №69  
 №70  
 №71  
 №72  
 №73  
 №74  
 №75  
 №76  
 №77  
 №78  
 №79  
 №80  
 №81  
 №82  
 №83  
 №84  
 №85  
 №86  
 №87  
 №88  
 №89  
 №90  
 №91  
 №92  
 №93  
 №94  
 №95  
 №96  
 №97  
 №98  
 №99  
 №100

ФОРМАТ	ЗОНА	ПОЗ.	ОБОЗНАЧЕНИЕ	НАИМЕНОВАНИЕ	КОЛ.	ПРИМЕЧАНИЕ
				<u>ДОКУМЕНТАЦИЯ</u>		
А3			1.188-5.10 01.00.000СБ	СБОРОЧНЫЙ ЧЕРТЕЖ		
А3			1.188-5.10 00.00.000Д1	УЗЛЫ А; Б		
А3			1.188-5.10 00.00.000ТО	ТЕХНИЧЕСКОЕ ОПИСАНИЕ		
				<u>СБОРОЧНЫЕ ЕДИНИЦЫ</u>		
А4	2		1.188-5.10 01.02.000	ДНИЩЕ Д1	1	
А3	4		1.188-5.10 01.04.000	ЭЛЕКТРОБОРУДОВАНИЕ	1	
А3	5		1.188-5.10 01.05.000	ЗАПОЛНЕНИЕ ДВЕРНОГО ПРОЕМА ДВ1	1	
	6		-01	ЗАПОЛНЕНИЕ ДВЕРНОГО ПРОЕМА ДВ2	1	
А3	7		1.188-5.10 01.06.000	КРЕПЛЕНИЕ СТОЯКОВ	1	
А3	8		1.188-5.10 01.07.000	ШКАФ И ОГРАЖДЕНИЕ	1	
А3	9		1.188-5.10 01.08.000	ЭКРАН ВАННЫ	1	
				<u>ДЕТАЛИ</u>		
Б4	10		1.188-5.10 01.00.001	ФЮ А1 ГОСТ 5781-82 Ø-100	12	0.06 кг
Б4	11		1.188-5.10 01.00.002	ПОЛОСА 4x50 ГОСТ 403-76 Ø-35 ВСТ3кп2ГОСТ380-7Р	4	0.06 кг
				<u>МАТЕРИАЛЫ</u>		
	12			НАЩЕЛЬНИКИ ДЛЯ ВАНН		
				ПХВ ГОСТ 19411-77, м	3,2	
			1.188-5.10 01.00.000	КАБИНА САНИТАРНО-ТЕХНИЧЕСКАЯ ИСК 24А	СТАДИЯ Лист Листов Р 1 2	
				ЦНИИЭП жилища		

Руч. гр. от №23 Кусток  
 №12  
 №10  
 №11  
 №12  
 №13  
 №14  
 №15  
 №16  
 №17  
 №18  
 №19  
 №20  
 №21  
 №22  
 №23  
 №24  
 №25  
 №26  
 №27  
 №28  
 №29  
 №30  
 №31  
 №32  
 №33  
 №34  
 №35  
 №36  
 №37  
 №38  
 №39  
 №40  
 №41  
 №42  
 №43  
 №44  
 №45  
 №46  
 №47  
 №48  
 №49  
 №50  
 №51  
 №52  
 №53  
 №54  
 №55  
 №56  
 №57  
 №58  
 №59  
 №60  
 №61  
 №62  
 №63  
 №64  
 №65  
 №66  
 №67  
 №68  
 №69  
 №70  
 №71  
 №72  
 №73  
 №74  
 №75  
 №76  
 №77  
 №78  
 №79  
 №80  
 №81  
 №82  
 №83  
 №84  
 №85  
 №86  
 №87  
 №88  
 №89  
 №90  
 №91  
 №92  
 №93  
 №94  
 №95  
 №96  
 №97  
 №98  
 №99  
 №100

ФОРМАТ	ЗОНА	ДЛЯ ИСПОЛНЕНИЯ С ПОРЯДКОВЫМ НОМЕРОМ	ОБОЗНАЧЕНИЕ	КОЛ.	ПРИМЕЧАНИЕ
			<u>ПЕРЕМЕННЫЕ ДАННЫЕ</u>		
			<u>СБОРОЧНЫЕ ЕДИНИЦЫ</u>		
		ПОЗ. 1	КОРПУС		
А4		01	01	1.188-5.10 01.01.000 (К1-Т)	1
		02	02	-01(К1-П)	1
		ПОЗ. 3	САНТЕХОБОРУДОВАНИЕ		
А4		00; 20	00	1.188-5.11 01.03.000	1
		01; 21	01	-01	1
		02; 22	02	-02	1
		03; 23	03	-03	1
		04; 24	04	-04	1
		05; 25	05	-05	1
		06; 26	06	-06	1
		07; 27	07	-07	1
		08; 28	08	-08	1
		09; 29	09	-09	1
		10; 30	10	-10	1
		11; 31	11	-11	1
			'ОСНОВНОЕ ИСПОЛНЕНИЕ, НЕ ИМЕЮЩЕЕ ПОРЯДКОВОГО НОМЕРА, ОБОЗНАЧЕНО "00"		
			1.188-5.10 01.00.000	Лист 2	



ОБОЗНАЧЕНИЕ	МАРКА	МАССА, КГ
1.188-Б.10 01 00 000	1СК 24А-Т-01	3450
-01	1СК 24А-Т-01Р	
-02	1СК 24А-Т-01В	
-03	1СК 24А-Т-Н	
-04	1СК 24А-Т-НР	
-05	1СК 24А-Т-НВ	
-06	1СК 24А-Т-02	
-07	1СК 24А-Т-02Р	
-08	1СК 24А-Т-02В	
-09	1СК 24А-Т-12	
-10	1СК 24А-Т-12Р	
-11	1СК 24А-Т-12В	2550
-20	1СК 24А-П-01	
-21	1СК 24А-П-01Р	
-22	1СК 24А-П-01В	
-23	1СК 24А-П-Н	
-24	1СК 24А-П-НР	
-25	1СК 24А-П-НВ	
-26	1СК 24А-П-02	
-27	1СК 24А-П-02Р	
-28	1СК 24А-П-02В	
-29	1СК 24А-П-12	
-30	1СК 24А-П-12Р	
-31	1СК 24А-П-12В	

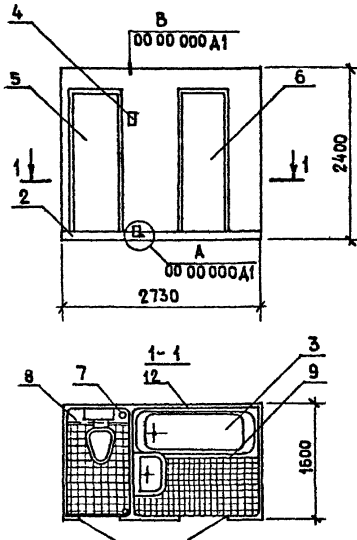
ИНВ. № ПОД. А. ПОД ПИСЬМ И ДАТА ВЗАМ. ИНВ. №

МАССА КАБИНЫ УКАЗАНА БЕЗ УЧЕТА САНТЕХ-  
ОБОРУДОВАНИЯ И СТОЛЯРНЫХ ИЗДЕЛИЙ

			1.188-Б.10	01.00.000 СБ		
НАЧ. ОТД. ТН	РОСИНСКИЙ	<i>[Signature]</i>	КАБИНА САНИТАРНО- ТЕХНИЧЕСКАЯ 1СК 24 А СБОРОЧНЫЙ ЧЕРТЕЖ	СТАДАН	МАССА	МАСШТАБ
И. ИЖКОТА	ПЕРЕЗШИН	<i>[Signature]</i>		Р	СМ. ТАБЛ.	1:50
ТА. КОНСТР.	ПАЛЬМАН	<i>[Signature]</i>		ЛИСТ	ЛИСТОВ	1
Г. И. П.	ПАЛЬМАН	<i>[Signature]</i>		ЦНИИЭП жилища		
РУК. ГР.	ВОЛКОВА	<i>[Signature]</i>				
ПРОВ.	ВОЛКОВА	<i>[Signature]</i>				
РАЗРАБ.	ДОМАЦИНА	<i>[Signature]</i>				

ФОРМА	ЗОНА	ПОЗ.	ОБОЗНАЧЕНИЕ	НАИМЕНОВАНИЕ	КОЛ.	ПРИМЕЧАНИЕ
				<u>ДОКУМЕНТАЦИЯ</u>		
А3			1.188-5.10 02.00.000сб	СБОРОЧНЫЙ ЧЕРТЕЖ		
А3			1.188-5.10 00.00.000Д1	УЗЛЫ А; Б		
А3			1.188-5.10 00.00.000Т0	ТЕХНИЧЕСКОЕ ОПИСАНИЕ		
				<u>СБОРОЧНЫЕ ЕДИНИЦЫ</u>		
А4	2		1.188-5.10 02.02.000	ЛИЩЕ А2	1	
А3	4		1.188-5.10 01.04.000	ЭЛЕКТРООБОРУДОВАНИЕ	1	
А3	5		1.188-5.10 01.05.000	ЗАПОЛНЕНИЕ ДВЕРНОГО ПРОЕМА Д1	1	
	6		-01	ЗАПОЛНЕНИЕ ДВЕРНОГО ПРОЕМА Д2	1	
А3	7		1.188-5.10 02.06.000	КРЕПЛЕНИЕ СТОЯКОВ	1	
А3	8		1.188-5.10 01.07.000	ШКАФ И ОГРАЖДЕНИЕ	1	
А3	9		1.188-5.10 01.08.000	ЭКРАН ВАННЫ	1	
				<u>ДЕТАЛИ</u>		
Б4	10		1.188-5.10 02.00.001	ФЮ А1 ГОСТ 5781-82 Ø-100	12	0.06 кг
Б4	11		1.188-5.10 02.00.002	ПОЛОСА 4x50 ГОСТ 103-76 Ø35 вСт3кп2 ГОСТ 380-78	4	0.06 кг
				<u>МАТЕРИАЛЫ</u>		
	12			НАЩЕЛЬНИКИ ДЛЯ ВАНН		
				ПХВ ГОСТ 19114-77, м 3,2		
МАЧ. ОТВ. А. НИК. ОТВ. ДАВ. ИЕРРОД. ГИП. Р.К. ГР. ПРОВ. РАСРАБ.	РОСИНСКИЙ ПЕРВУШИН ПАЛЬМАН БОЛКОВА БОЛКОВА АДАМАЩИНА		1.188-5.10 02.00.000	КАБИНА САНИТАРНО-ТЕХНИЧЕСКАЯ ИСК 24 ПР	СТАДИЯ Р	ЛИСТ 1
					ЛИСТОВ 2	
					ЦНИИЭП	ЖИЛИЩА

ФОРМА	ЗОНА	ДЛЯ ИСПОЛНЕНИЯ С ПОРЯДКОВЫМ НОМЕРОМ	ОБОЗНАЧЕНИЕ	КОЛ.	ПРИМЕЧАНИЕ
			<u>ПЕРЕМЕННЫЕ ДАННЫЕ</u>		
			<u>СБОРОЧНЫЕ ЕДИНИЦЫ</u>		
			ПОЗ. 1		КОРПУС
А4		от 00 до 11	1.188-5.10 02.01.000 (К2-Т)	1	
		от 20 до 31	-01 (К2-П)	1	
			ПОЗ. 3		САНТЕХОБОРУДОВАНИЕ
А4		00; 20	1.188-5.11 02.03.000	1	
		01; 21	-01	1	
		02; 22	-02	1	
		03; 23	-03	1	
		04; 24	-04	1	
		05; 25	-05	1	
		06; 26	-06	1	
		07; 27	-07	1	
		08; 28	-08	1	
		09; 29	-09	1	
		10; 30	-10	1	
		11; 31	-11	1	
			'ОСНОВНОЕ ИСПОЛНЕНИЕ, НЕ ИМЕЮЩЕЕ ПОРЯДКОВОГО НОМЕРА, ОБОЗНАЧЕНО "00"		
			1.188-5.10 02.00.000		ЛИСТ 2



ОБОЗНАЧЕНИЕ	МАРКА	МАССА, КГ
1 188-5 10 02 00.000	1СК 24пр-Т-01	3 450
- 01	1СК 24пр-Т-01Р	
- 02	1СК 24пр-Т-01В	
- 03	1СК 24пр-Т-11	
- 04	1СК 24пр-Т-11Р	
- 05	1СК 24пр-Т-11В	
- 06	1СК 24пр-Т-02	
- 07	1СК 24пр-Т-02Р	
- 08	1СК 24пр-Т-02В	
- 09	1СК 24пр-Т-12	
- 10	1СК 24пр-Т-12Р	
- 11	1СК 24пр-Т-12В	2 550
- 20	1СК 24пр-П-01	
- 21	1СК 24пр-П-01Р	
- 22	1СК 24пр-П-01В	
- 23	1СК 24пр-П-11	
- 24	1СК 24пр-П-11Р	
- 25	1СК 24пр-П-11В	
- 26	1СК 24пр-П-02	
- 27	1СК 24пр-П-02Р	
- 28	1СК 24пр-П-02В	
- 29	1СК 24пр-П-12	
- 30	1СК 24пр-П-12Р	
- 31	1СК 24пр-П-12В	

ЛИСТ ПОДЪЕЗДА ПОДАРИТЬ И ДАТА ПРИБАВ ЛЕР...

МАССА КАБИНЫ УКАЗАНА БЕЗ УЧЕТА САНТЕХОБОРУДОВАНИЯ И СТОЛЯРНЫХ ИЗДЕЛИЙ

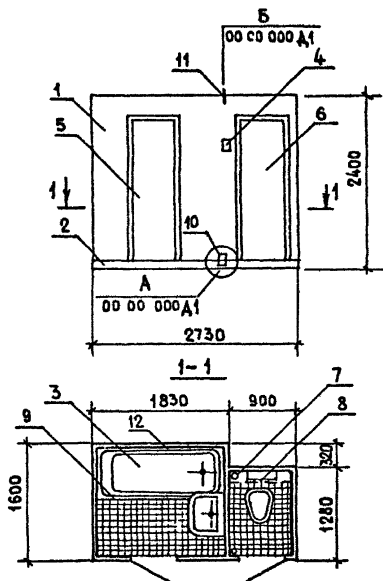
		1. 188-5.10 02 00.000 сь		
Исполн. 24	РОСИНСКИЙ	КАБИНА САНИТАРНО-ТЕХНИЧЕСКАЯ 1СК 24 ПР		
на инж. отд.	ПЕРВУШИИ			
на конст. отд.	ПАЛЬМАН	СБОРОЧНЫЙ ЧЕРТЕЖ		
ГИП	ПАЛЬМАН			
РУК. ГР.	БОЛКОВА	СТАЛ	МАССА	МАСШТАБ
ПРОВ.	БОЛКОВА	Р	СМ	1:50
РАЗРАБ.	ДОМАЦИНА	ЛИСТ	ЛИСТОВ	1
		ЦНИИЭП ЖИЛИЩА		

ИЗ № ПОЛ. ПОДЛИСЬ И ДАТА ВЗАИМ. №

ФОРМ. ЗОНА	ПОЗ.	ОБОЗНАЧЕНИЕ	НАИМЕНОВАНИЕ	КОЛ.	ПРИМЕЧАНИЕ
			<u>ДОКУМЕНТАЦИЯ</u>		
A3		1.188 - 5.10 03.00.000 СБ	СБОРОЧНЫЙ ЧЕРТЕЖ		
A3		1.188 - 5.10 00.00.000 Д1	УЗЛЫ А; Б		
A3		1.188 - 5.10 00.00.000 ТО	ТЕХНИЧЕСКОЕ ОПИСАНИЕ		
			<u>СБОРОЧНЫЕ ЕДИНИЦЫ</u>		
A3	2	1.188 - 5.10 03.02.000	ДНИЩЕ ДЗ	1	
A3	4	1.188 - 5.10 01.04.000	ЭЛЕКТРООБОРУДОВАНИЕ	1	
A3	5	1.188 - 5.10 01.05.000	ЗАПОЛНЕНИЕ ДВЕРНОГО ПРОЕМА Д1	1	
A3	6	- 01	ЗАПОЛНЕНИЕ ДВЕРНОГО ПРОЕМА Д2	1	
A3	7	1.188 - 5.10 01.06.000	КРЕПЛЕНИЕ СТОЛКОВ	1	
A3	8	1.188 - 5.10 01.07.000	ШКАФ И ОГРАЖДЕНИЕ	1	
A3	9	1.188 - 5.10 01.08.000	ЭКРАН ВАННЫ	1	
			<u>ДЕТАЛИ</u>		
B4	10	1.188 - 5.10 03.00.001	ФЮА1 ГОСТ 5781-82 6-100	12	0.06 кг
B4	11	1.188 - 5.10 03.00.002	ПЛАВКА 4x50 ГОСТ 103-76 6-35 6СТ3кп2 ГОСТ 380-78	4	0.06 кг
			<u>МАТЕРИАЛЫ</u>		
	12		НАЩЕЛЬНИКИ ДЛЯ ВАНН		
			ПХВ ГОСТ 19114-77, м	3,2	
ИЗ № ПОЛ. ПОДЛИСЬ И ДАТА ВЗАИМ. №		1.188-5.10 03.00.000			
НАЧ. ОТДЕЛА И. КОЖЕВНИКОВ	РОИНСКИЙ ПЕРВЫШИН	КАБИНА САНИТАРНО- ТЕХНИЧЕСКАЯ 2СК 24А		СТАДИЯ   АИСТ   АИСТОВ	
ГИП РИК. ГР.	ПАЛЬМАН БОЛКОВА			1   2	
ПРОВ.	БОЛКОВА			ЦНИИАП ЖМАИЦА	
РАЗРАБ.	ДОМАЦИНИ				

ИЗ № ПОЛ. ПОДЛИСЬ И ДАТА ВЗАИМ. №

ФОРМ. ЗОНА	ДЛЯ ИСПОЛНЕНИЯ С ПОРЯДКОВЫМ НОМЕРОМ	ОБОЗНАЧЕНИЕ	КОЛ.	ПРИМЕЧАНИЕ
		<u>ПЕРЕМЕННЫЕ ДАННЫЕ</u>		
		<u>СБОРОЧНЫЕ ЕДИНИЦЫ</u>		
	ПОЗ.1	КОРПУС		
	от 00 до 11	1.188 - 5.10 03.01.000 (КЗ-Т)	1	
	от 20 до 31	-01(КЗ-П)	1	
		ПОЗ.3		
		САНТЕХОБОРУДОВАНИЕ		
	00; 20	1.188 - 5.11 03.03.000	1	
	01; 21	-01	1	
	02; 22	-02	1	
	03; 23	-03	1	
	04; 24	-04	1	
	05; 25	-05	1	
	06; 26	-06	1	
	07; 27	-07	1	
	08; 28	-08	1	
	09; 29	-09	1	
	10; 30	-10	1	
	11; 31	-11	1	
		1 Основное исполнение, не имеющее порядкового номера, обозначено "00"		
ИЗ № ПОЛ. ПОДЛИСЬ И ДАТА ВЗАИМ. №		1.188 - 5.10 03.00.000	ЛИСТ 2	



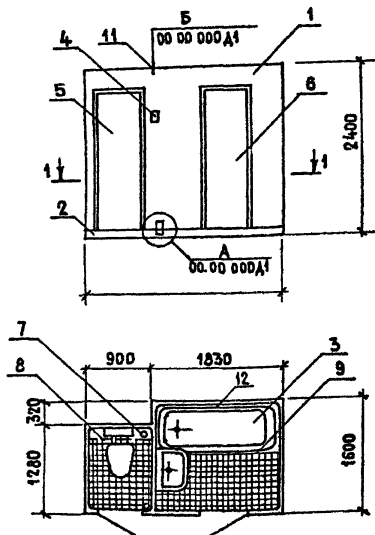
ОБОЗНАЧЕНИЕ	МАРКА	МАССА, КГ
1 188-5 10 03.00.000	2СК24А-Т-01	3350
- 01	2СК24А-Т-01Р	
- 02	2СК24А-Т-01В	
- 03	2СК24А-Т-11	
- 04	2СК24А-Т-11Р	
- 05	2СК24А-Т-11В	
- 06	2СК24А-Т-02	
- 07	2СК24А-Т-02Р	
- 08	2СК24А-Т-02В	
- 09	2СК24А-Т-12	
- 10	2СК24А-Т-12Р	
- 11	2СК24А-Т-12В	
- 20	2СК24А-П-01	
- 21	2СК24А-П-01Р	
- 22	2СК24А-П-01В	
- 23	2СК24А-П-11	
- 24	2СК24А-П-11Р	
- 25	2СК24А-П-11В	
- 26	2СК24А-П-02	
- 27	2СК24А-П-02Р	
- 28	2СК24А-П-02В	
- 29	2СК24А-П-12	
- 30	2СК24А-П-12Р	
- 31	2СК24А-П-12В	

МАССА КАБИНЫ УКАЗАНА БЕЗ УЧЕТА САНТЕХОБОРУДОВАНИЯ И СТОЛЯРНЫХ ИЗДЕЛИЙ

		1 188-5 10 03.00.000 сь				
НАЧ. ОУДА	РОДИНСКИЙ	КАБИНА САНИТАРНО-ТЕХНИЧЕСКАЯ 2СК 24А СБОРОЧНЫЙ ЧЕРТЕЖ	СТАДИЯ	МАССА	МАСШТАБ	
А ИЖ. ОУДА	ПЕРВУШИН		Р	СМ ТАВА	1 50	
А ИЖ. ОУДА	ПАЛЬМАН		ЛИСТ	ЛИСТОВ	1	
ТИП	ПАЛЬМАН		ЦНИИЭП ЖИЛИЩА			
РУК. ГР.	БОЛКОВА					
ПРОБ.	БОЛКОВА					
РАЗРАБ.	ДОМАЦЫНА					







ОБОЗНАЧЕНИЕ	МАРКА	МАССА, КГ	
1.188-5.10 04.00 000	2СК24пр-Т-01	3350	
- 01	2СК24пр-Т-01Р		
- 02	2СК24пр-Т-01В		
- 03	2СК24пр-Т-11		
- 04	2СК24пр-Т-11Р		
- 05	2СК24пр-Т-11В		
- 06	2СК24пр-Т-02		
- 07	2СК24пр-Т-02Р		
- 08	2СК24пр-Т-02В		
- 09	2СК24пр-Т-12		
- 10	2СК24пр-Т-12Р		
- 11	2СК24пр-Т-12В		
- 20	2СК24пр-П-01		2500
- 21	2СК24пр-П-01В		
- 22	2СК24пр-П-01В		
- 23	2СК24пр-П-11		
- 24	2СК24пр-П-11Р		
- 25	2СК24пр-П-11В		
- 26	2СК24пр-П-02		
- 27	2СК24пр-П-02Р		
- 28	2СК24пр-П-02В		
- 29	2СК24пр-П-12		
- 30	2СК24пр-П-12Р		
- 31	2СК24пр-П-12В		

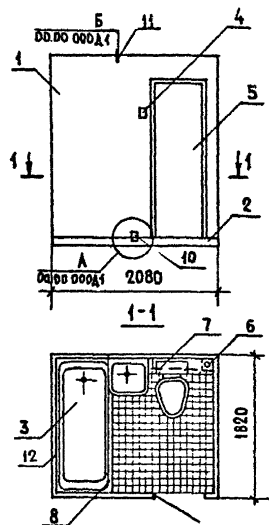
МАССА КАБИНЫ УКАЗАНА БЕЗ УЧЕТА  
САНТЕХОБОРУДОВАНИЯ И СТОЛЯРНЫХ ИЗДЕЛИЙ

		1 188-5.10	04 00. 000св			
ИЗД. ОТД.	РОССИЙСКИЙ	КАБИНА САНИТАРНО-ТЕХНИЧЕСКАЯ 2СК 24 пр		СТАЛИН	МАССА	МАСШТАБ
НАМ. КОМП. ОТД.	ПЕРВЫЙ			Р	СМ	1:50
ДИП.	ПАЛЬМАН	СБОРОЧНЫЙ ЧЕРТЕЖ		ЛИСТ	ЛИСТОВ 1	
РИС. ГР.	БОЛКОВА			ЦНИИЭП ЖИЛИЩА		
ПРОБ.	БОЛКОВА					
РАЗРАБ.	ДОМАЦИН					

ФОРМАТ	КОЛ	ОБОЗНАЧЕНИЕ	НАИМЕНОВАНИЕ	КОЛ	ПРИМЕЧАНИЕ
			<u>ДОКУМЕНТАЦИЯ</u>		
A3		1.188-5.10 05.00.000СБ	СБОРОЧНЫЙ ЧЕРТЕЖ		
A3		1.188-5.10 00.00.000Д1	УЗЛЫ А; Б		
A3		1.188-5.10 00.00.000ТО	ТЕХНИЧЕСКОЕ ОПИСАНИЕ		
			<u>СБОРОЧНЫЕ ЕДИНИЦЫ</u>		
A4	2	1.188-5.10 05.02.000	ЛИЩЕ Д5	1	
A3	4	1.188-5.10 05.04.000	ЭЛЕКТРОБОРУДОВАНИЕ	1	
A3	5	1.188-5.10 01.05.000	ЗАПОЛНЕНИЕ ДВЕРНОГО ПРОЕМА	1	
A3	6	1.188-5.10 05.06.000	КРЕПЛЕНИЕ СТОЯКОВ	1	
A3	7	1.188-5.10 05.07.000	ШКАФ И ОГРАЖДЕНИЕ	1	
A3	8	1.188-5.10 01.08.000	ЭКРАН ВАННЫ	1	
			<u>ДЕТАЛИ</u>		
B4	10	1.188-5.10 05.00.001	ФЮАЗ ГОСТ 5781-82 В=100	12	0,06 кг
B4	11	1.188-5.10 05.00.002	ЛОСА 4x50 ГОСТ 103-76 ВСТЗ кл 2 ГОСТ 3801	4	0,06 кг
			<u>МАТЕРИАЛЫ</u>		
	12		НАЩЕЛЬНИКИ ДЛЯ ВАНН		
			ПХВ ГОСТ 19111-77, м	3,2	
ИЗМ ОТК КАН		РОССИЙСКИЙ	1.188-5.10 05.00.000		
Д ИСК ОТК		ПЕРВЫЙ			
ПРОЕКТИРОВАНИЕ		ПАЛЬМАН			
ГИП		ПАЛЬМАН			
УЧЕТ		ВДАКОВА			
ПРОВ		ВДАКОВА			
РАЗРАБ		ДОМАЦИНА			
КАБИНА САНИТАРНО-ТЕХНИЧЕСКАЯ ЗСК 24А			СТАЛЬ ЛИСТ	ЛИСТОВ	
			Р	1	2
			ЦНИИЭП ЖИЛИЩА		

ИЗМ № ПОЛ. ПОСЛЕД. И ДАТА. ВЗАМ. ИЛИ В

ФОРМАТ	КОЛ	ДЛЯ ИСПОЛНЕНИЯ С ПОРЯДКОВЫМ НОМЕРОМ	ОБОЗНАЧЕНИЕ	КОЛ	ПРИМЕЧАНИЕ
			<u>ПЕРЕМЕННЫЕ ДАННЫЕ</u>		
			<u>СБОРОЧНЫЕ ЕДИНИЦЫ</u>		
		ПОЗ. 1	КОРПУС		
		от 00 до 23	1.188-5.10 0501.000 (КС7)	1	
		от 30 до 53	-01(КС7)	1	
		ПОЗ. 3	САНТЕХОБОРУДОВАНИЕ		
		00, 30	1.188-5.11 05.03.000	1	
		01, 31			-01 1
		02, 32			-02 1
		03, 33			-03 1
		04, 34			-04 1
		05, 35			-05 1
		06, 36			-06 1
		07, 37			-07 1
		08, 38			-08 1
		09, 39			-09 1
		10, 40			-10 1
		11, 41			-11 1
		12, 42			-12 1
		13, 43			-13 1
		14, 44			-14 1
		15, 45			-15 1
		16, 46			-16 1
		17, 47			-17 1
		18, 48			-18 1
		19, 49			-19 1
		20, 50			-20 1
		21, 51			-21 1
		22, 52			-22 1
		23, 53			-23 1
			1.188-5.10 05.00.000		Лист 2



ОБОЗНАЧЕНИЕ		МАРКА	МАССА, КГ	ОБОЗНАЧЕНИЕ		МАРКА	МАССА, КГ
1.188-5.10	05.00.000	ЗСК 24А - Т-01	2700	1.188-5.10	05.00.000-30	ЗСК 24А-П-01	2000
		- 01 ЗСК 24А - Т-01Р				- 31 ЗСК 24А-П-01Р	
		- 02 ЗСК 24А - Т-01В				- 32 ЗСК 24А-П-01В	
		- 03 ЗСК 24А - Т-11				- 33 ЗСК 24А-П-11	
		- 04 ЗСК 24А - Т-11Р				- 34 ЗСК 24А-П-11Р	
		- 05 ЗСК 24А - Т-11В				- 35 ЗСК 24А-П-11В	
		- 06 ЗСК 24А - Т-02				- 36 ЗСК 24А-П-02	
		- 07 ЗСК 24А - Т-02Р				- 37 ЗСК 24А-П-02Р	
		- 08 ЗСК 24А - Т-02В				- 38 ЗСК 24А-П-02В	
		- 09 ЗСК 24А - Т-12				- 39 ЗСК 24А-П-12	
		- 10 ЗСК 24А - Т-12Р				- 40 ЗСК 24А-П-12Р	
		- 11 ЗСК 24А - Т-12В				- 41 ЗСК 24А-П-12В	
		- 12 ЗСК 24А - Т-21				- 42 ЗСК 24А-П-21	
		- 13 ЗСК 24А - Т-21Р				- 43 ЗСК 24А-П-21Р	
		- 14 ЗСК 24А - Т-21В				- 44 ЗСК 24А-П-21В	
		- 15 ЗСК 24А - Т-31				- 45 ЗСК 24А-П-31	
		- 16 ЗСК 24А - Т-31Р				- 46 ЗСК 24А-П-31Р	
		- 17 ЗСК 24А - Т-31В				- 47 ЗСК 24А-П-31В	
		- 18 ЗСК 24А - Т-22				- 48 ЗСК 24А-П-22	
		- 19 ЗСК 24А - Т-22Р				- 49 ЗСК 24А-П-22Р	
		- 20 ЗСК 24А - Т-22В				- 50 ЗСК 24А-П-22В	
		- 21 ЗСК 24А - Т-32				- 51 ЗСК 24А-П-32	
		- 22 ЗСК 24А - Т-32Р				- 52 ЗСК 24А-П-32Р	
		- 23 ЗСК 24А - Т-32В			- 53 ЗСК 24А-П-32В		

ИВВ № ПОДА. ПОДПИСЬ И ДАТА ИВЗМ ИВВ №:

		1.188-5.10 05.00.000 СБ			
НАЧ ОУДА	РОСИНСКИЙ	КАБИНА САНИТАРНО-ТЕХНИЧЕСКАЯ ЗСК 24А СБОРОЧНЫЙ ЧЕРТЕЖ	СТАДИЯ	МАССА	МАСШТАБ
ДИНЖ.ОТД	ПЕРВУШИИ		Р	СМ. ТАВА.	1:50
ДИКОНСКОЕ	ПАЛЬМАН		ЛИСТ ДИСТОВ 1		
ТИП	ПАЛЬМАН		ЦИНИЭП ЖИЛИЩА		
РУК ГР.	ВОЛКОВА				
ПРОВ	ВОЛКОВА				
РАЗРАБ	ДОЛМАЦИНА				

ФОРМАТ ЗДА	Кол.	ПРИМЕ- ЧАНИЕ	Обозначение	Наименование	Кол.	ПРИМЕ- ЧАНИЕ
				<b>Документация</b>		
A:			1.188-5.10 06.00.000СБ	СБОРОЧНЫЙ ЧЕРТЕЖ		
A3:			1.188-5.10 00.00.000Д1	Узлы А; Б		
A3:			1.188-5.10 00.00.000Т0	ТЕХНИЧЕСКОЕ ОПИСАНИЕ		
				<b>СБОРОЧНЫЕ ЕДИНИЦЫ</b>		
A4:	2	1.188-5.10 06.02.000		ДНИЩЕ ДБ	1	
A3:	4	1.188-5.10 05.04.000		ЭЛЕКТРОБОРУДОВАНИЕ	1	
A3:	5	1.188-5.10 01.05.000		ЗАПОЛНЕНИЕ ДВЕРНОГО ПРОЕМАД	1	
A3:	6	1.188-5.10 05.06.000		КРЕПЛЕНИЕ СТОЯКОВ	1	
A3:	7	1.188-5.10 05.07.000		ШКАФ И ОГРАЖДЕНИЕ	1	
A3:	8	1.188-5.10 01.08.000		ЭКРАН ВАННЫ	1	
				<b>ДЕТАЛИ</b>		
B4:	10	1.188-5.10 06.00.001		ФУЛАЗ ГОСТ 5781-82 В-100	12	0,06 кг
B4:	11	1.188-5.10 06.00.002		ПОЛОСА 4x50 ГОСТ 103-76 В СТЗ кп 2 ГОСТ 380-71	4	0,06 кг
				<b>МАТЕРИАЛЫ</b>		
				НАЩЕЛЬНИКИ ДЛЯ ВАНН		
	12			ПКВ ГОСТ 19111-77, м	3,2	

ИЗЧ ОУЗ	РОСИВСКИЙ	<i>11.2</i>	
А ИЖ-ОУЗ	ПЕРВЫШИН	<i>11.2</i>	
АКОНТРОЛ	ПАЛЬМАН	<i>11.2</i>	
ГИП	ПАЛЬМАН	<i>11.2</i>	
РИК.ТР	ВОЛКОВА	<i>11.2</i>	
ПРОВ.	ВОЛКОВА	<i>11.2</i>	
РАЗРАБ	ДОМАНИНА	<i>11.2</i>	

1.188-5.10 06.00.000  
КАБИНА САНИТАРНО-ТЕХНИЧЕСКАЯ ЗСК 24 ПР

СТАЛИЯ	ЛИСТ	ЛИСТОВ
Р	1	2

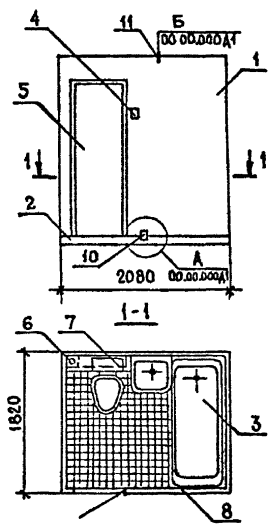
ЦНИИЭП ЖИЛИЩА

ФОРМАТ ЗДА	Кол.	ПРИМЕ- ЧАНИЕ	Обозначение	Кол.	ПРИМЕ- ЧАНИЕ
			<b>Для ИСПОЛНЕНИЯ С ПОРЯДКОВЫМ НОМЕРОМ</b>		
			<b>ПЕРЕМЕННЫЕ ДАННЫЕ</b>		
			<b>СБОРОЧНЫЕ ЕДИНИЦЫ</b>		
			ПОЗ. 1	КОРПУС	
			0Т 00 ДО 23	1.188-5.10 06.01.000 (К6Т)	1
			0Т 30 ДО 53	-01 (К6Т)	1
			ПОЗ. 3	САНТЕХОБОРУДОВАНИЕ	
			00; 30	1.188-5.11 06.03.000	1
			01; 31	-01	1
			02; 32	-02	1
			03; 33	-03	1
			04; 34	-04	1
			05; 35	-05	1
			06; 36	-06	1
			07; 37	-07	1
			08; 38	-08	1
			09; 39	-09	1
			10; 40	-10	1
			11; 41	-11	1
			12; 42	-12	1
			13; 43	-13	1
			14; 44	-14	1
			15; 45	-15	1
			16; 46	-16	1
			17; 47	-17	1
			18; 48	-18	1
			19; 49	-19	1
			20; 50	-20	1
			21; 51	-21	1
			22; 52	-22	1
			23; 53	-23	1

ИЖ № ПОД. ПОДСИЗЬ И ДАТА. ВЗАМ. ИЖ №

1.188-5.10 05.00.000

Лист  
2



ОБОЗНАЧЕНИЕ		МАРКА	МАССА, КГ
1.188-5 10	06.00 000	ЗСК 24пр-Т-01	
		- 01	
		- 02	
		- 03	
		- 04	
		- 05	
		- 06	
		- 07	
		- 08	
		- 09	
		- 10	
		- 11	
		- 12	
		- 13	
		- 14	
		- 15	
		- 16	
		- 17	
		- 18	
		- 19	
		- 20	
		- 21	
		- 22	
		- 23	

ОБОЗНАЧЕНИЕ		МАРКА	МАССА, КГ
1.188-5.10	06 00 000 30	ЗСК 24пр-П-01	
		- 31	
		- 32	
		- 33	
		- 34	
		- 35	
		- 36	
		- 37	
		- 38	
		- 39	
		- 40	
		- 41	
		- 42	
		- 43	
		- 44	
		- 45	
		- 46	
		- 47	
		- 48	
		- 49	
		- 50	
		- 51	
		- 52	
		- 53	

РУК ГОДИН 25 КОСТЮК

ИНВ И ПОЛЛ ПОДЛИСЬ И ДАТА ВЗАМ ИИВА

		1.188-5.10 06.00.000 СБ	
НАЧ ОТД	РОСИНСКИЙ	КАБИНА САНИТАРНО-ТЕХНИЧЕСКАЯ ЗСК 24пр СБОРОЧНЫЙ ЧЕРТЕЖ	
ДИРКТОР	ПЕРГУШИЧ		
ДИРЕКТОР	ПАЛЬМАН		
ТИП	ПАЛЬМАН	СТАДИЯ	МАССА
РУК ГР.	ВОЛКОВА	Р	СМ ТАВА.
ПРОВ	ВОЛКОВА	1:50	
РАЗРАБ	ДОМАЦИНА	ЛИСТ	ЛИСТОВ 1
		ЦИНИЗП ЖИЛИЩА	

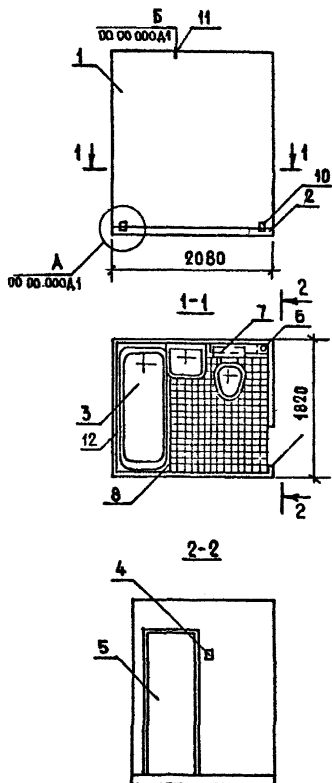
ФОРМАТ	ЗОНА	ПОЗ	ОБОЗНАЧЕНИЕ	НАИМЕНОВАНИЕ	КОЛ	ПРИМЕЧАНИЕ
				<u>ДОКУМЕНТАЦИЯ</u>		
A3		1.188-5.10	07.00.000 СБ	СБОРОЧНЫЙ ЧЕРТЕЖ		
A3		1.188-5.10	00.00.000 А1	УЗЛЫ А;Б		
A3		1.188-5.10	00.00.000 Т0	ТЕХНИЧЕСКОЕ ОПИСАНИЕ		
				<u>СБОРОЧНЫЕ ЕДИНИЦЫ</u>		
A4	2	1.188-5.10	07.02.000	ЛИЩЕ А7	1	
A3	4	1.188-5.10	05.04.000 - 01	ЭЛЕКТРООБОРУДОВАНИЕ	1	
A3	5	1.188-5.10	01.05.000	ЗАПОЛНЕНИЕ ДВЕРНОГО ПРОЕМА	1	
A3	6	1.188-5.10	05.06.000	КРЕПЛЕНИЕ СТОЯКОВ	1	
A3	7	1.188-5.10	05.07.000	ШКАФ И ОГРАЖДЕНИЕ	1	
A3	8	1.188-5.10	01.08.000	ЭКРАН ВАННЫ	1	
				<u>ДЕТАЛИ</u>		
B4	10	1.188-5.10	07.00.001	ФРАГМЕНТ ГОСТ 5781-82 L-100	14	0,06 кг
B4	11	1.188-5.10	07.00.002	ПОЛОСА 4x50 ГОСТ 103-76 В СТ.3 КЛ2 ГОСТ 3801	4	0,06 кг
				<u>МАТЕРИАЛЫ</u>		
	12			НАЩЕЛЬНИКИ ДЛЯ ВАНН		
				ПКВ ГОСТ 19111-77, м	3,2	

ИЛ. ОТВ. ЗА	РОСИНСКИЙ			1.188-5.10 07.00.000		
А. ИЖ. ОТВ.	ПЕРВУШИН					
Д. УЧЕТ. ОТВ.	ПАЛЬМАН					
ТИП	ПАЛЬМАН					
РУК. ГР.	ВОЛКОВА					
РАЗРАБ.	ДОМАЦИНИ					
КАБИНА САНИТАРНО-ТЕХНИЧЕСКАЯ 4 СК 24А				СТАДИЯ	ЛИСТ	ЛИСТОВ
				Р	1	2
				ЦНИИЭП ЖИЛИЩА		

ФОРМАТ	ЗОНА	ДЛЯ ИСПОЛНЕНИЯ С ПОРЯДКОВЫМ НОМЕРОМ	ОБОЗНАЧЕНИЕ	КОЛ.	ПРИМЕЧАНИЕ
			<u>ПЕРЕМЕННЫЕ ДАННЫЕ</u>		
			<u>СБОРОЧНЫЕ ЕДИНИЦЫ</u>		
		ПОЗ. 1	КОРПУС		
		07 00 ДО 23	1.188-5.10 07.01.000 (К7-Т)	1	
		07 30 ДО 53	-01 (К7-П)	1	
		ПОЗ. 3	САНТЕХОБОРУДОВАНИЕ		
		00, 30	1.188-511 07.03.000	1	
		01; 31		-01	1
		02, 32		-02	1
		03; 33		-03	1
		04; 34		-04	1
		05, 35		-05	1
		06; 36		-06	1
		07; 37		-07	1
		08; 38		-08	1
		09, 39		-09	1
		10; 40		-10	1
		11; 41		-11	1
		12; 42		-12	1
		13; 43		-13	1
		14; 44		-14	1
		15; 45		-15	1
		16, 46		-16	1
		17; 47		-17	1
		18; 48		-18	1
		19; 49		-19	1
		20, 50		-20	1
		21; 51		-21	1
		22; 52		-22	1
		23; 53		-23	1

ИЛ. ОТВ. ЗА

ИЛ. ОТВ. ЗА	РОСИНСКИЙ			1.188-5.10 07.00.000		
А. ИЖ. ОТВ.	ПЕРВУШИН					
Д. УЧЕТ. ОТВ.	ПАЛЬМАН					
ТИП	ПАЛЬМАН					
РУК. ГР.	ВОЛКОВА					
РАЗРАБ.	ДОМАЦИНИ					
КАБИНА САНИТАРНО-ТЕХНИЧЕСКАЯ 4 СК 24А				СТАДИЯ	ЛИСТ	ЛИСТОВ
				Р	1	2
				ЦНИИЭП ЖИЛИЩА		



ОБОЗНАЧЕНИЕ		МАРКА	МАССА, КГ	ОБОЗНАЧЕНИЕ		МАРКА	МАССА, КГ	
1.188-5.10	07.00.000	4СК 24А-Т-01	2700	1.188-5.10	07.00.000-30	4СК 24А-П-01	2000	
		-01 4СК 24А-Т-01Р						-31 4СК 24А-П-01Р
		-02 4СК 24А-Т-01В						-32 4СК 24А-П-01В
		-03 4СК 24А-Т-11						-33 4СК 24А-П-11
		-04 4СК 24А-Т-11Р						-34 4СК 24А-П-11Р
		-05 4СК 24А-Т-11В						-35 4СК 24А-П-11В
		-06 4СК 24А-Т-02						-36 4СК 24А-П-02
		-07 4СК 24А-Т-02Р						-37 4СК 24А-П-02Р
		-08 4СК 24А-Т-02В						-38 4СК 24А-П-02В
		-09 4СК 24А-Т-12						-39 4СК 24А-П-12
		-10 4СК 24А-Т-12Р						-40 4СК 24А-П-12Р
		-11 4СК 24А-Т-12В						-41 4СК 24А-П-12В
		-12 4СК 24А-Т-21						-42 4СК 24А-П-21
		-13 4СК 24А-Т-21Р						-43 4СК 24А-П-21Р
		-14 4СК 24А-Т-21В						-44 4СК 24А-П-21В
		-15 4СК 24А-Т-31						-45 4СК 24А-П-31
		-16 4СК 24А-Т-31Р						-46 4СК 24А-П-31Р
		-17 4СК 24А-Т-31В						-47 4СК 24А-П-31В
		-18 4СК 24А-Т-22						-48 4СК 24А-П-22
		-19 4СК 24А-Т-22Р						-49 4СК 24А-П-22Р
		-20 4СК 24А-Т-22В						-50 4СК 24А-П-22В
		-21 4СК 24А-Т-32						-51 4СК 24А-П-32
		-22 4СК 24А-Т-32Р						-52 4СК 24А-П-32Р
		-23 4СК 24А-Т-32В				-53 4СК 24А-П-32В		

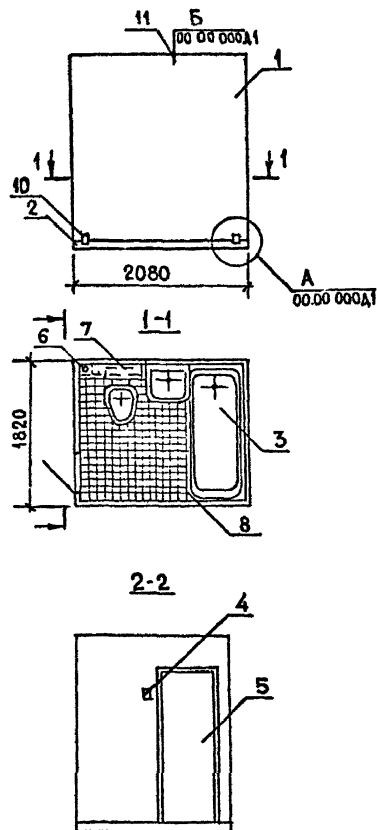
ИВ.Н. ПОДЛ. ПОДПИСЬ И ДАТА ВЗАМ. ИВ.Н. П.

		1.188-5.10 07.00.000 СБ			
НАЧ.ОТД.	РОССИЙСКИИ	КАБИНА САНИТАРНО-ТЕХНИЧЕСКАЯ 4СК 24А	СТАДИЯ	МАССА	МАШТАБ
ИЛИ ИЖ.ОТ	ПЕРВЫШИИ		Р	СМ. ТАБЛ.	1:50
НАЧ.ОТСВ.	ПАЛЬМАН	СБОРОЧНЫЙ ЧЕРТЕЖ	ЛИСТ	ЛИСТОВ 1	
ТИП	ПАЛЬМАН		ЦНИИЭП ЖИЛЩА		
РУК.ГР	ВОЛКОВА				
ПРОВ.	ВОЛКОВА				
РАЗРАБ.	ДОМАЦИНИ				



ФОРМАТ ЗОНА	ПОС.	ОБОЗНАЧЕНИЕ	НАИМЕНОВАНИЕ	КОЛ.	ПРИМЕЧАНИЕ
			<b>ДОКУМЕНТАЦИЯ</b>		
A3		1.188-5.10 08.00.000СБ	СБОРОЧНЫЙ ЧЕРТЕЖ		
A3		1.188-5.10 00.00.000Д1	УЗЛЫ А;Б		
A3		1.188-5.10 00.00.000Т0	ТЕХНИЧЕСКОЕ ОПИСАНИЕ		
			<b>СБОРОЧНЫЕ ЕДИНИЦЫ</b>		
A4	2	1.188-5.10 08.02.000	АНИЦЕ ДВ	1	
A3	4	1.188-5.10 05.04.000-01	ЭЛЕКТРОБОРУДОВАНИЕ	1	
A3	5	1.188-5.10 01.05.000	ЗАПЯНЕНИЕ ДВЕРНОГО ПРОЕМА ДВ	1	
A3	6	1.188-5.10 05.06.000	КРЕПЛЕНИЕ СТОЯКОВ	1	
A3	7	1.188-5.10 05.07.000	ШКАФ И ОГРАЖДЕНИЕ	1	
A3	8	1.188-5.10 01.08.000	ЭКРАН ВАННЫ	1	
			<b>ДЕТАЛИ</b>		
B4	10	1.188-5.10 08.00.001	ФЮА1 ГОСТ5781-82 L-100	14	0,06кг
B4	11	1.188-5.10 08.00.002	ПОЛОСА 4*50 ГОСТ 103-76 В СТ.3 КЛ2 ГОСТ 380-77	4	0,06кг
			<b>МАТЕРИАЛЫ</b>		
	12		НАЩЕЛЬНИКИ ДЛЯ ВАНН		
			ПХВ ГОСТ 19111-77 м 3,2		
		1.188-5.10 08.00.000			
ИВ.Ч. ПОДЛ.	ПОДПИСЬ И АЛТАРЬ ЗАМ. ИВ.Ч.	КАБИНА САНИТАРНО-ТЕХНИЧЕСКАЯ 4СК 24 ПР		СТАДИЯ ЛИСТОВ Р 1 2	
ИВ.Ч. ПОДЛ.	ПОДПИСЬ И АЛТАРЬ ЗАМ. ИВ.Ч.	ЦНИИЭП ЖИЛИЩА		Лист 2	

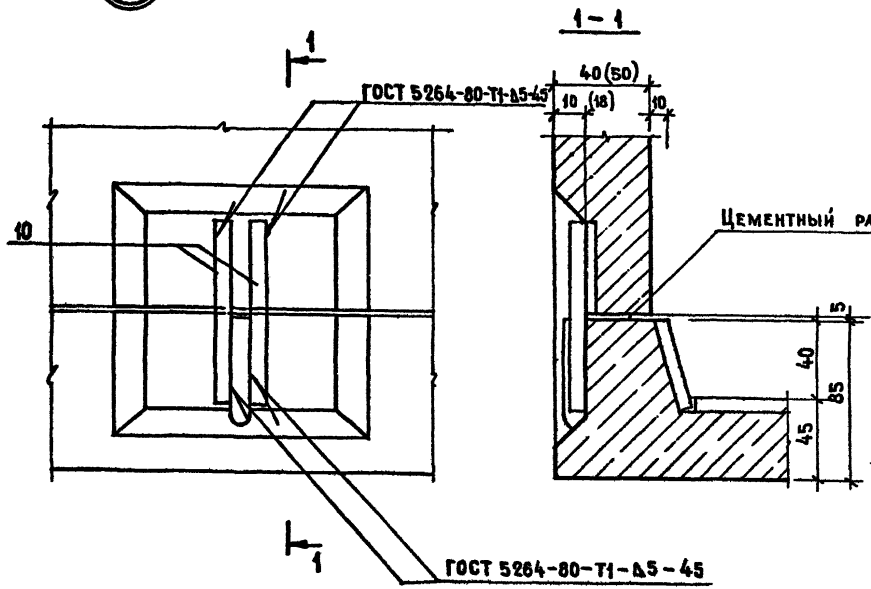
ФОРМАТ ЗОНА	Для исполнения с порядковым номером	ОБОЗНАЧЕНИЕ	КОЛ.	ПРИМЕЧАНИЕ
		<b>ПЕРЕМЕННЫЕ ДАННЫЕ</b>		
		<b>СБОРОЧНЫЕ ЕДИНИЦЫ</b>		
	ПОЗ. 1	КОРПУС		
	01; 00 ДО 23	1.188-5.10 08.01.000 (КВ-Т)	1	
	01; 30 ДО 53	-01 (КВ-Т)	1	
	ПОЗ. 3	САНТЕХОБОРУДОВАНИЕ		
	00; 30	1.188-5.11 08.03.000	1	
	01; 31	-01	1	
	02; 32	-02	1	
	03; 33	-03	1	
	04; 34	-04	1	
	05; 35	-05	1	
	06; 36	-06	1	
	07; 37	-07	1	
	08; 38	-08	1	
	09; 39	-09	1	
	10; 40	-10	1	
	11; 41	-11	1	
	12; 42	-12	1	
	13; 43	-13	1	
	14; 44	-14	1	
	15; 45	-15	1	
	16; 46	-16	1	
	17; 47	-17	1	
	18; 48	-18	1	
	19; 49	-19	1	
	20; 50	-20	1	
	21; 51	-21	1	
	22; 52	-22	1	
	23; 53	-23	1	
		1.188-5.10 08.00.000		



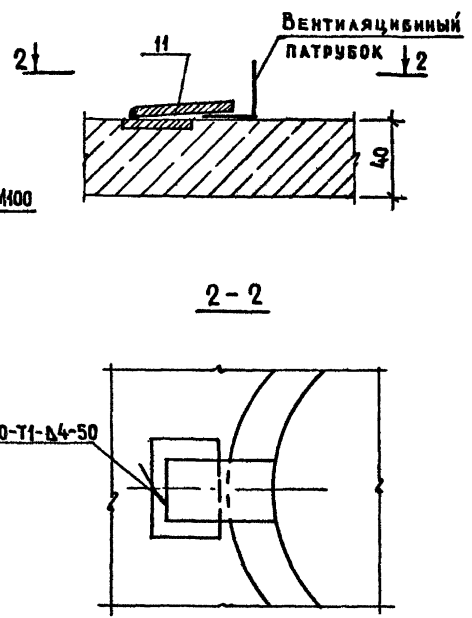
ОБОЗНАЧЕНИЕ	МАРКА	МАССА, КГ	ОБОЗНАЧЕНИЕ	МАРКА	МАССА, КГ
1.188-5 10 08.00 000	4СК 24пр-Т-01	2700	1 188-5 10 08.00 000-30	4СК 24пр-П-01	2000
-01	4СК 24пр-Т-01Р		-31	4СК 24пр-П-01Р	
-02	4СК 24пр-Т-01В		-32	4СК 24пр-П-01В	
-03	4СК 24пр-Т-11		-33	4СК 24пр-П-11	
-04	4СК 24пр-Т-11Р		-34	4СК 24пр-П-11Р	
-05	4СК 24пр-Т-11В		-35	4СК 24пр-П-11В	
-06	4СК 24пр-Т-02		-36	4СК 24пр-П-02	
-07	4СК 24пр-Т-02Р		-37	4СК 24пр-П-02Р	
-08	4СК 24пр-Т-02В		-38	4СК 24пр-П-02В	
-09	4СК 24пр-Т-12		-39	4СК 24пр-П-12	
-10	4СК 24пр-Т-12Р		-40	4СК 24пр-П-12Р	
-11	4СК 24пр-Т-12В		-41	4СК 24пр-П-12В	
-12	4СК 24пр-Т-21		-42	4СК 24пр-П-21	
-13	4СК 24пр-Т-21Р		-43	4СК 24пр-П-21Р	
-14	4СК 24пр-Т-21В		-44	4СК 24пр-П-21В	
-15	4СК 24пр-Т-31		-45	4СК 24пр-П-31	
-16	4СК 24пр-Т-31Р		-46	4СК 24пр-П-31Р	
-17	4СК 24пр-Т-31В		-47	4СК 24пр-П-31В	
-18	4СК 24пр-Т-22		-48	4СК 24пр-П-22	
-19	4СК 24пр-Т-22Р		-49	4СК 24пр-П-22Р	
-20	4СК 24пр-Т-22В		-50	4СК 24пр-П-22В	
-21	4СК 24пр-Т-32		-51	4СК 24пр-П-32	
-22	4СК 24пр-Т-32Р		-52	4СК 24пр-П-32Р	
-23	4СК 24пр-Т-32В	-53	4СК 24пр-П-32В		

		1.188-5 10	08.00.000 СБ				
НАЧ.ОТД.	РОСИНСКИЙ	КАБИНА САНИТАРНО-ТЕХНИЧЕСКАЯ 4СК 24пр СБОРОЧНЫЙ ЧЕРТЕЖ		СТАДИЯ	МАССА	МАСШТАБ	
С.И.И.Ж.ОТ	ПЕРВУШИИ			Р	СМ	1 50	
И.А.КОНОСОВ	ПАЛЬМАН			ЛИСТ			ЛИСТОВ 1
РУК.ГР.	ВОЛКОВА			ЦНИИЭП ЖИЛИЩА			
ПРОВ.	ВОЛКОВА						
РАЗРАБ.	ДОМАШИНА						

А



Б



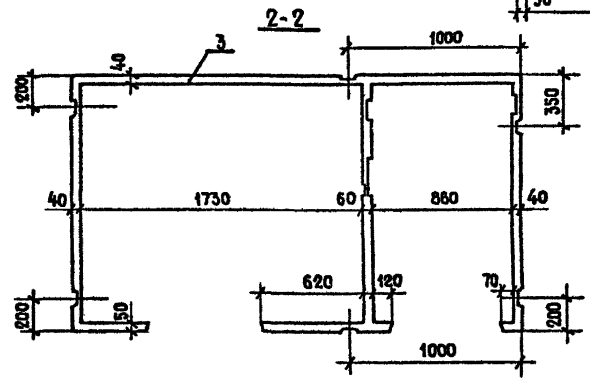
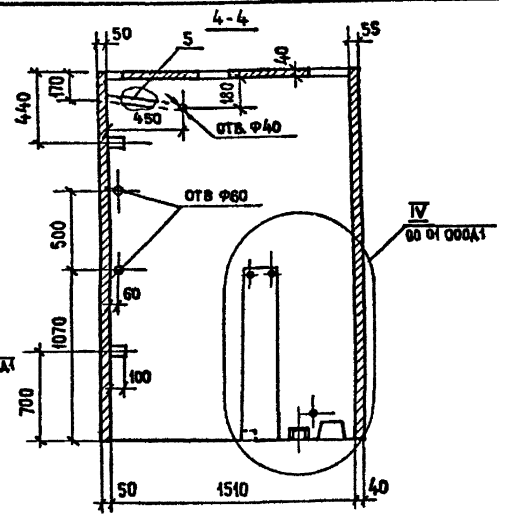
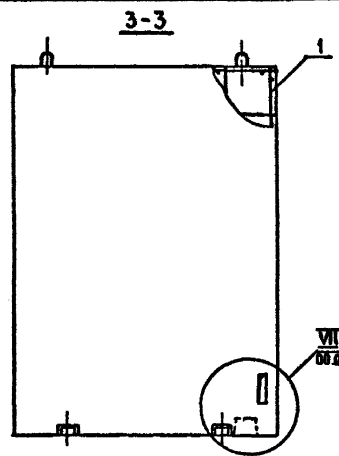
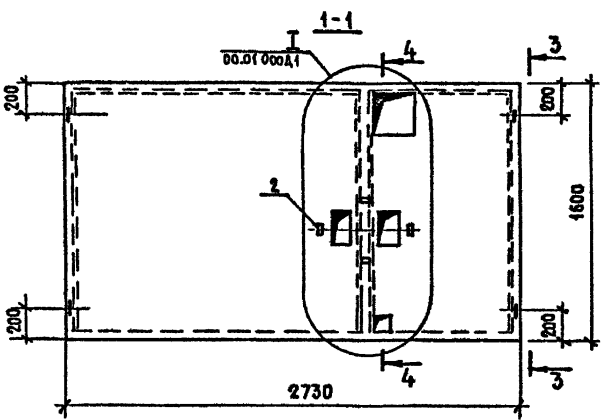
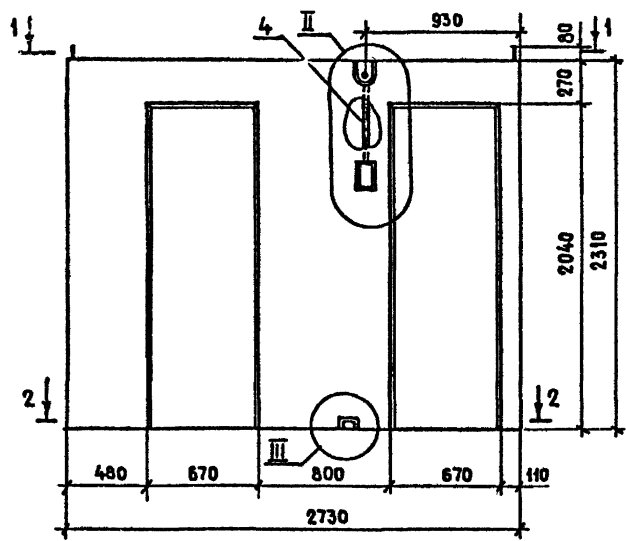
ИЗЛ. ПОДПИСЬ И ДАТА ИСАЯ. ИСАЕВ

		1.188-5.10		00.00.000 Д1	
ИМ ОТЗ-23	РОСНИСКИМ	Узлы А, Б	СТАДИЯ	МАССА	МАСШТАБ
ДЛЯ КВА	ПЕРВЫМИ		Р	-	1 20
В КОНСТ	ПАЛЬМАН		ЛИСТ	ЛИСТОВ 1	
ТИП	ПАЛЬМАН		ЦИНИЭП		
РУК ГР	БОЛКОВА		ЖИЛИЩА		
ПРОВ	БОЛКОВА				
РАЗРАБ	ДОМАЦИНА				

ФОРМАТ	ЗОНА	ПОЗ.	ОБОЗНАЧЕНИЕ	НАИМЕНОВАНИЕ	КОЛ.	ПРИМЕЧАНИЕ	
				<u>ДОКУМЕНТАЦИЯ</u>			
A3			1.188-5.10 01 01 000 СБ	СБОРОЧНЫЙ ЧЕРТЕЖ			
A3			1.188-5.10 01 01.000 А1	УЗЛЫ I.. VII			
A3			1.188-5.10 00 00.000 Т0	ТЕХНИЧЕСКОЕ ОПИСАНИЕ			
				<u>СБОРОЧНЫЕ ЕДИНИЦЫ</u>			
A4	1		1.188-5.10 01. 01.100	КАРКАС ПРОСТРАНСТВ КПК1	1		
A4	2		1.188-5.10 00 00 130	ИЗДЕЛИЕ ЗАКЛАДНОЕ МНЗ	4		
				<u>МАТЕРИАЛЫ</u>			
	4			ТРУБКА ВИНИПЛАСТОВАЯ			
			25x2 ТУ6-19-99-78	0,6 П М			
	5			ТРУБКА ВИНИПЛАСТОВАЯ			
			18x2 ТУ6-19-99-78	0,6 П М			
				<u>ПЕРЕМЕННЫЕ ДАННЫЕ ДЛЯ ИСПОЛНЕНИЯ</u>			
			1.188-5.10 01.01.000	(К1-Т)			
				<u>МАТЕРИАЛЫ</u>			
	3			БЕТОН ТЯЖЕЛЫЙ М150			
			$\gamma = 2500 \text{ КГ/М}^3$	1,14 М <sup>3</sup>			
			1.188-5.10 01 01 000-01	(К1-П)			
				<u>МАТЕРИАЛЫ</u>			
	3			КЕРАМЗИТБЕТОН М150			
			$\gamma = 1600 \text{ КГ/М}^3$	1,14 М <sup>3</sup>			
НАЧ. ОТА	РОСКИНСКИЙ		1.188-5.10 01.01.000				
ЛИЖ. ОТА	ПЕРВУШИН						
КОНСТРОИ	ПАЛЬМАН						
ГИП	ПАЛЬМАН						
РУК. ГР.	ВОЛКОВА						
ПРОВ.	ВОЛКОВА						
РАЗРАБ.	ДОЛМАЦИНА						
				КОРПУС (К1-Т, К1-П)	СТАДИЯ	ЛИСТ	ЛИСТОВ
					Р		1
					ЦНИИЭП ЖИЛИЩА		

П. ИЖ. ОТА. 28 Фотия  
 П. ИЖ. ОТА. 28 Костик  
 ИЖ. № ПОДА. Подпись и дата. ВЗАИ. ИЖ. № 25

ФОРМАТ	ЗОНА	ПОЗ.	ОБОЗНАЧЕНИЕ	НАИМЕНОВАНИЕ	КОЛ.	ПРИМЕЧАНИЕ	
				<u>ДОКУМЕНТАЦИЯ</u>			
A3			1.188-5.10 02.01 000 СБ	СБОРОЧНЫЙ ЧЕРТЕЖ			
A3			1.188-5.10 00.01 000 А1	УЗЛЫ I.. VII			
A3			1.188-5.10 00 00.000 Т0	ТЕХНИЧЕСКОЕ ОПИСАНИЕ			
				<u>СБОРОЧНЫЕ ЕДИНИЦЫ</u>			
A4	1		1.188-5.10 02.01 100	КАРКАС ПРОСТРАНСТВ КПК2	1		
A4	2		1.188-5.10 00 00.130	ИЗДЕЛИЕ ЗАКЛАДНОЕ МНЗ	4		
				<u>МАТЕРИАЛЫ</u>			
	4			ТРУБКА ВИНИПЛАСТОВАЯ			
			25x2 ТУ6-19-99-78	0,6 П М			
	5			ТРУБКА ВИНИПЛАСТОВАЯ			
			18x2 ТУ6-19-99-78				
				<u>ПЕРЕМЕННЫЕ ДАННЫЕ ДЛЯ ИСПОЛНЕНИЯ</u>			
			1.188-5.10 02 01 000	(К2-Т)			
				<u>МАТЕРИАЛЫ</u>			
	3			БЕТОН ТЯЖЕЛЫЙ М150			
			$\gamma = 2500 \text{ КГ/М}^3$	1,14 М <sup>3</sup>			
			1.188-5.10 02.01.000-01	(К2-П)			
				<u>МАТЕРИАЛЫ</u>			
	3			КЕРАМЗИТБЕТОН М150			
			$\gamma = 1600 \text{ КГ/М}^3$	1,14 М <sup>3</sup>			
НАЧ. ОТА	РОСКИНСКИЙ		1.188-5.10 01.01.000				
ЛИЖ. ОТА	ПЕРВУШИН						
КОНСТРОИ	ПАЛЬМАН						
ГИП	ПАЛЬМАН						
РУК. ГР.	ВОЛКОВА						
ПРОВ.	ВОЛКОВА						
РАЗРАБ.	ДОЛМАЦИНА						
				КОРПУС (К2-Т; К2-П)	СТАДИЯ	ЛИСТ	ЛИСТОВ
					Р		1
					ЦНИИЭП ЖИЛИЩА		

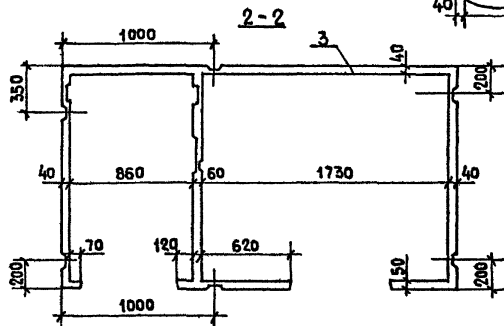
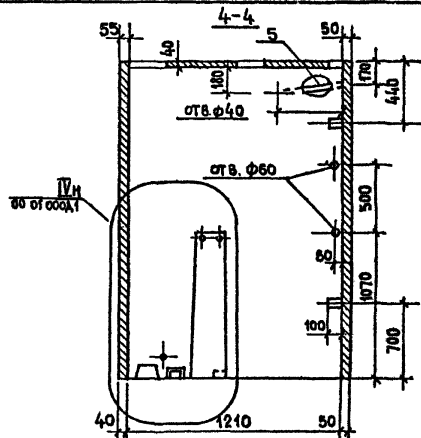
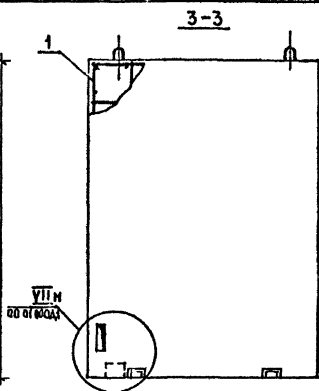
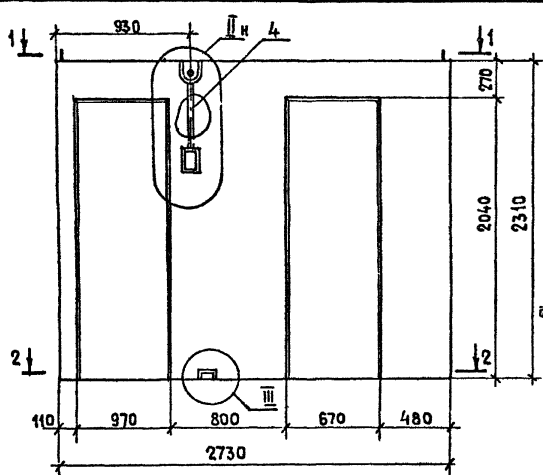


ОБОЗНАЧЕНИЕ	МАРКА	МАССА КГ
1.188-5.10 01.01.000	K1-T	2850
-01	K1-P	1950

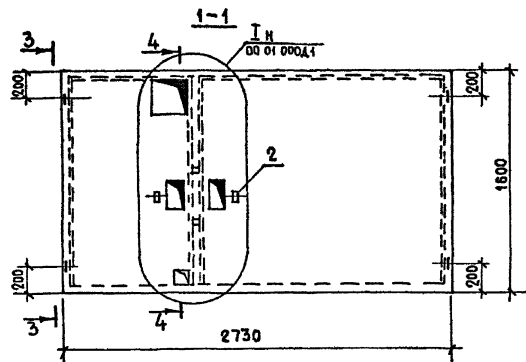
1.188-5.10 01.01.000 СБ		СТАДИЯ	МАССА	МАСШТАБ
КОРПУС (K1-T; K1-P)		P	СМ. ТАБЛ	1 25
		СБОРОЧНЫЙ ЧЕРТЕЖ		
ЛИСТЫ ЛИСТОВ		ЛИСТОВ 1		
РАЗРАБ		ЩИИЭП ЖИЛИЩА		

ИЗЧ. № ПОД. ПЕДАЛИТЬ И ДАТА ВЗЯМ. ИВ. В. РЭК ГР. СТАДИИ КОСЛОК

НАЧЕТА	РОСИНСКИЙ	<i>RS</i>
ЛИНК ОТ	ПЕРВУШИН	<i>Per</i>
АКОНСЛО	ПАЛЬМАН	<i>Pal</i>
ГИП	ПАЛЬМАН	<i>Pal</i>
РЭК ГР	ВОЛКОВА	<i>Vol</i>
ПРОВ	ВОЛКОВА	<i>Vol</i>
РАЗРАБ	ДОМАЦИНА	<i>Dom</i>



ОБОЗНАЧЕНИЕ	МАРКА	МАССА КГ
1.188-5.10	02.01.000	К 2-Т
-01	К 2-П	1950



1.188-5.10		02.01.000сб	
КОРПУС (К2-Т; К2-П)		СТАЛЬ	МАССА
СБОРОЧНЫЙ ЧЕРТЕЖ		Р	СМ. ТАБЛ.
		1:25	
		ЛИСТ	ЛИСТОВ 1
		ЦНИИЭП ЖИЛИЩА	

НАЧ. ОТД.	РОССИНСКИЙ	<i>М.С.</i>
ДИРЕКТОР	ПЕРВЫШИН	<i>М.С.</i>
И.О. ДИРЕКТОРА	ПАЛЬМАН	<i>М.С.</i>
Г.И.П.	ПАЛЬМАН	<i>М.С.</i>
РИС. ГР.	ВОЛКОВА	<i>М.С.</i>
ПРОВ.	ВОЛКОВА	<i>М.С.</i>
РАЗРАБ.	ДОЛМАЦКИН	<i>М.С.</i>

ИЗВ. В ПОД. ПЛАТЯСЬ К. А. Л. И. С. З. А. М. И. В. В. П.

ФОРМАТ	ЗОНА	Поз.	ОБОЗНАЧЕНИЕ	НАИМЕНОВАНИЕ	КОЛ.	ПРИМЕЧАНИЕ
				<u>ДОКУМЕНТАЦИЯ</u>		
A3			1.188 - 5.10 03.00.000	СБОРОЧНЫЙ ЧЕРТЕЖ		
A3			1.188 - 5.10 00.01.000 Д1	УЗЛЫ I...VII		
A3			1.188 - 5.10 00.00.000 Т0	ТЕХНИЧЕСКОЕ ОПИСАНИЕ		
				<u>СБОРОЧНЫЕ ЕДИНИЦЫ</u>		
A4	1		1.188 - 5.10 01.03.100	КАРКАС ПРОСТРАНСТВ. КПКЗ	1	
A4	2		1.188 - 5.10 00.00.130	ИЗДЕЛИЕ ЗАКЛАДНОЕ МНЗ	4	
				<u>МАТЕРИАЛЫ</u>		
	4			ТРУБКА ВИНИЛПЛАСТОВАЯ		
				25x2 ТУ6-19-99-78	0,6	П.М.
	5			ТРУБКА ВИНИЛПЛАСТОВАЯ		
				18x2 ТУ6-19-99-78	0,6	П.М.
			<u>ПЕРЕМЕННЫЕ ДАННЫЕ ДЛЯ ИСПОЛНЕНИЯ</u>			
			1.188-5.10 03.01.000 (КЗ-Т)			
			<u>МАТЕРИАЛЫ</u>			
	3			БЕТОН ТЯЖЕЛЫЙ М150		
				$\rho = 2500 \text{ кг/м}^3$	1,11	м <sup>3</sup>
			1.188-5.10 03.01.000-01 (КЗ-П)			
			<u>МАТЕРИАЛЫ</u>			
	3			КЕРАМЗИТОБЕТОН М150		
				$\rho = 1600 \text{ кг/м}^3$	1,11	м <sup>3</sup>
МАЛОТ. 24	РОСИНСКИЙ		1.188-5.10 03.01.000			
МАЛОТ. 04	ПЕРВУШИНИ					
ОКОНЧ. ОТ	ПАЛЬМАН					
ГЛА	ПАЛЬМАН					
РЭК ГР.	БОЛКОВА					
ПРОВ.	БОЛКОВА					
РАЗРАБ.	ДОМАЦИНА					
КОРПУС (КЗ-Т; КЗ-П)				СТАНЦИЯ	Лист	Листов
				Р	1	
				ЦНИИЭП жилища		

ФОРМАТ	ЗОНА	Поз.	ОБОЗНАЧЕНИЕ	НАИМЕНОВАНИЕ	КОЛ.	ПРИМЕЧАНИЕ
				<u>ДОКУМЕНТАЦИЯ</u>		
A3			1.188 - 5.10 04.00.000	СБОРОЧНЫЙ ЧЕРТЕЖ		
A3			1.188 - 5.10 00.01.000 Д1	УЗЛЫ I...VII		
A3			1.188 - 5.10 00.00.000 Т0	ТЕХНИЧЕСКОЕ ОПИСАНИЕ		
				<u>СБОРОЧНЫЕ ЕДИНИЦЫ</u>		
A4	1		1.188 - 5.10 04.01.100	КАРКАС ПРОСТРАНСТВ. КПКЗ	1	
A4	2		1.188 - 5.10 00.00.130	ИЗДЕЛИЕ ЗАКЛАДНОЕ МНЗ	4	
				<u>МАТЕРИАЛЫ</u>		
	4			ТРУБКА ВИНИЛПЛАСТОВАЯ		
				25x2 ТУ6-19-99-78	0,6	П.М.
	5			ТРУБКА ВИНИЛПЛАСТОВАЯ		
				18x2 ТУ6-19-99-78	0,6	П.М.
			<u>ПЕРЕМЕННЫЕ ДАННЫЕ ДЛЯ ИСПОЛНЕНИЯ</u>			
			1.188-5.10 04.01.000 (К4-Т)			
			<u>МАТЕРИАЛЫ</u>			
	3			БЕТОН ТЯЖЕЛЫЙ М150		
				$\rho = 2500 \text{ кг/м}^3$	1,11	м <sup>3</sup>
			1.188-5.10 04.01.000-01 (К4-П)			
			<u>МАТЕРИАЛЫ</u>			
	3			КЕРАМЗИТОБЕТОН М150		
				$\rho = 1600 \text{ кг/м}^3$	1,11	м <sup>3</sup>
МАЛОТ. 24	РОСИНСКИЙ		1.188-5.10 04.01.000			
МАЛОТ. 04	ПЕРВУШИНИ					
ОКОНЧ. ОТ	ПАЛЬМАН					
ГЛА	ПАЛЬМАН					
РЭК ГР.	БОЛКОВА					
ПРОВ.	БОЛКОВА					
РАЗРАБ.	ДОМАЦИНА					
КОРПУС (К4-Т; К4-П)				СТАНЦИЯ	Лист	Листов
				Р	1	
				ЦНИИЭП жилища		

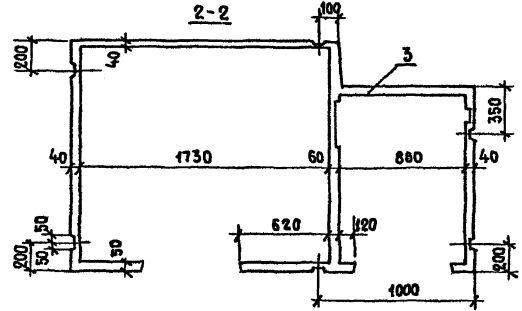
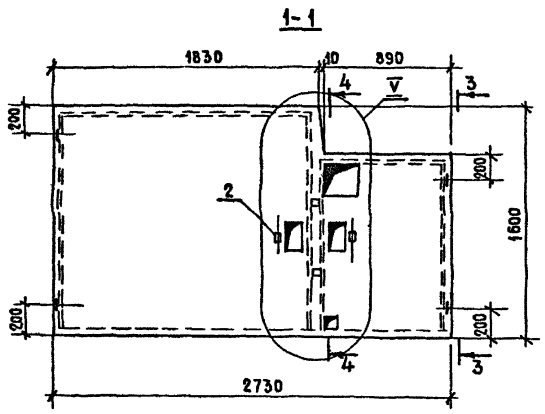
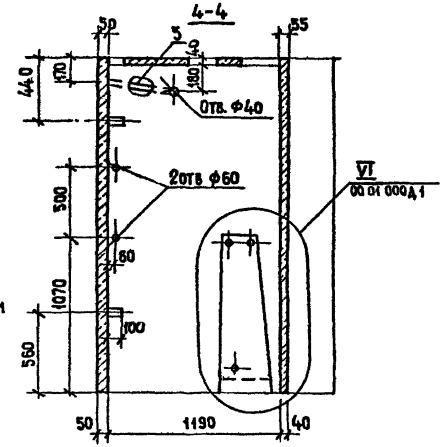
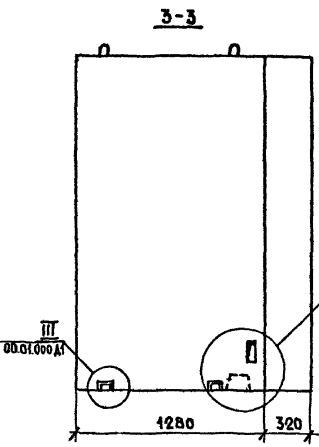
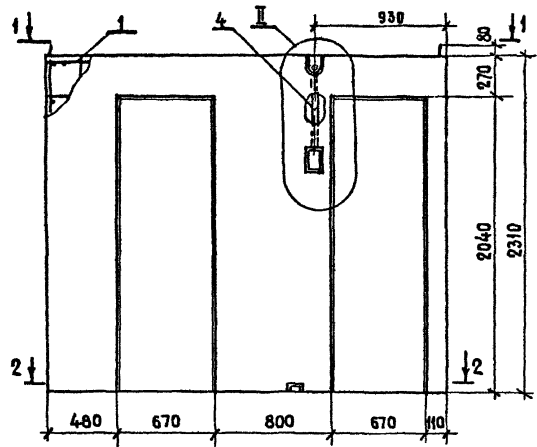
МАЛОТ. 24, 04, 28, 29, 30, 31

МАЛОТ. 24, 04, 28, 29, 30, 31

МАЛОТ. 24, 04, 28, 29, 30, 31

МАЛОТ. 24, 04, 28, 29, 30, 31

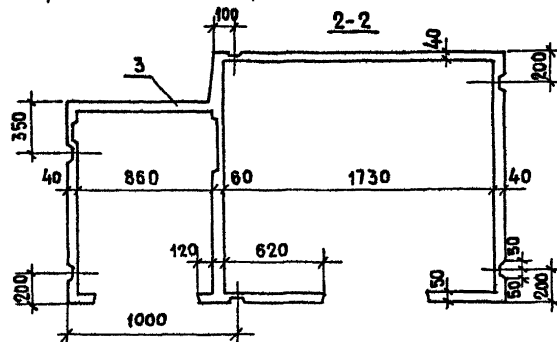
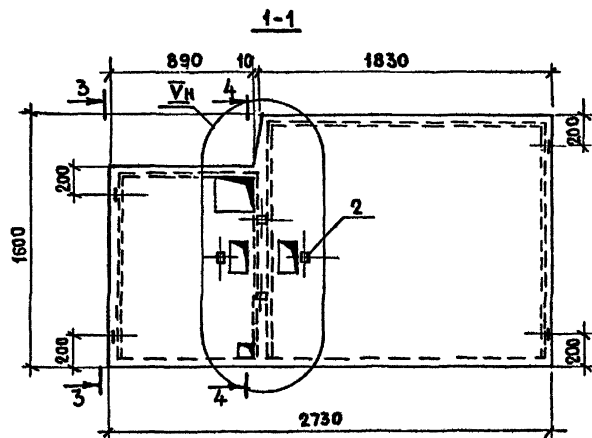
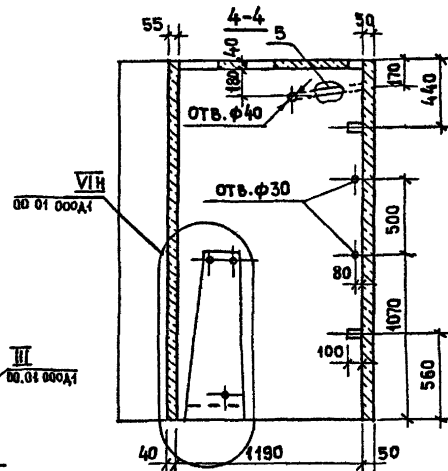
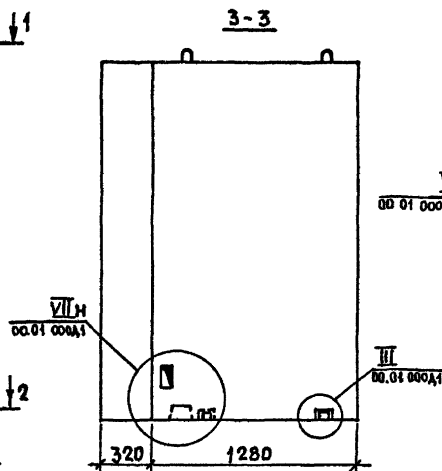
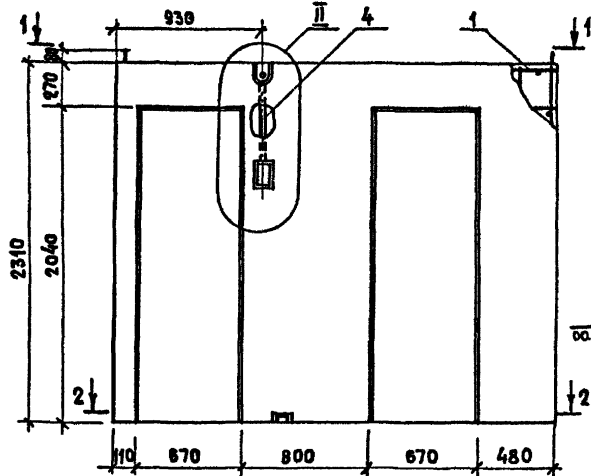
ИВ № ПОД ПЛАТ ПОДАТЬСЯ В ДАТА ВСТАВ ШИВ № РЗК ГР СТАНДЕЗ КОТЛОК



ОБОЗНАЧЕНИЕ	МАРКА	МАССА КГ
1188-510 03 01 000 А1	КЗ-Т	2770
-01	КЗ-П	1920

		1188-510 03 01 000 СБ	
НАЧ. Д. ОН	РОСИНСКИЙ	КОРПУС (КЗ-Т, КЗ-П)	СТАДЯ
Д. ИЖ. ОД	ПЕРВУШИН		МАССА
Д. КНСКО	ПАЛЬМАН	СБОРОЧНЫЙ ЧЕРТЕЖ	МАСШТАБ
ГИП	ПАЛЬМАН		Р
РЗК ГР	БОЛКОВА	ЛИСТ	ЛИСТОВ
ПРОВ	БОЛКОВА	ЦНИИЭП жилища	
РАЗРАБ	ДОЛМАЦИНА		





ОБОЗНАЧЕНИЕ	МАРКА	МАССА КГ
1.188-5.10	04.01.000	К4-Т 2770
	-01	К4-П 1920

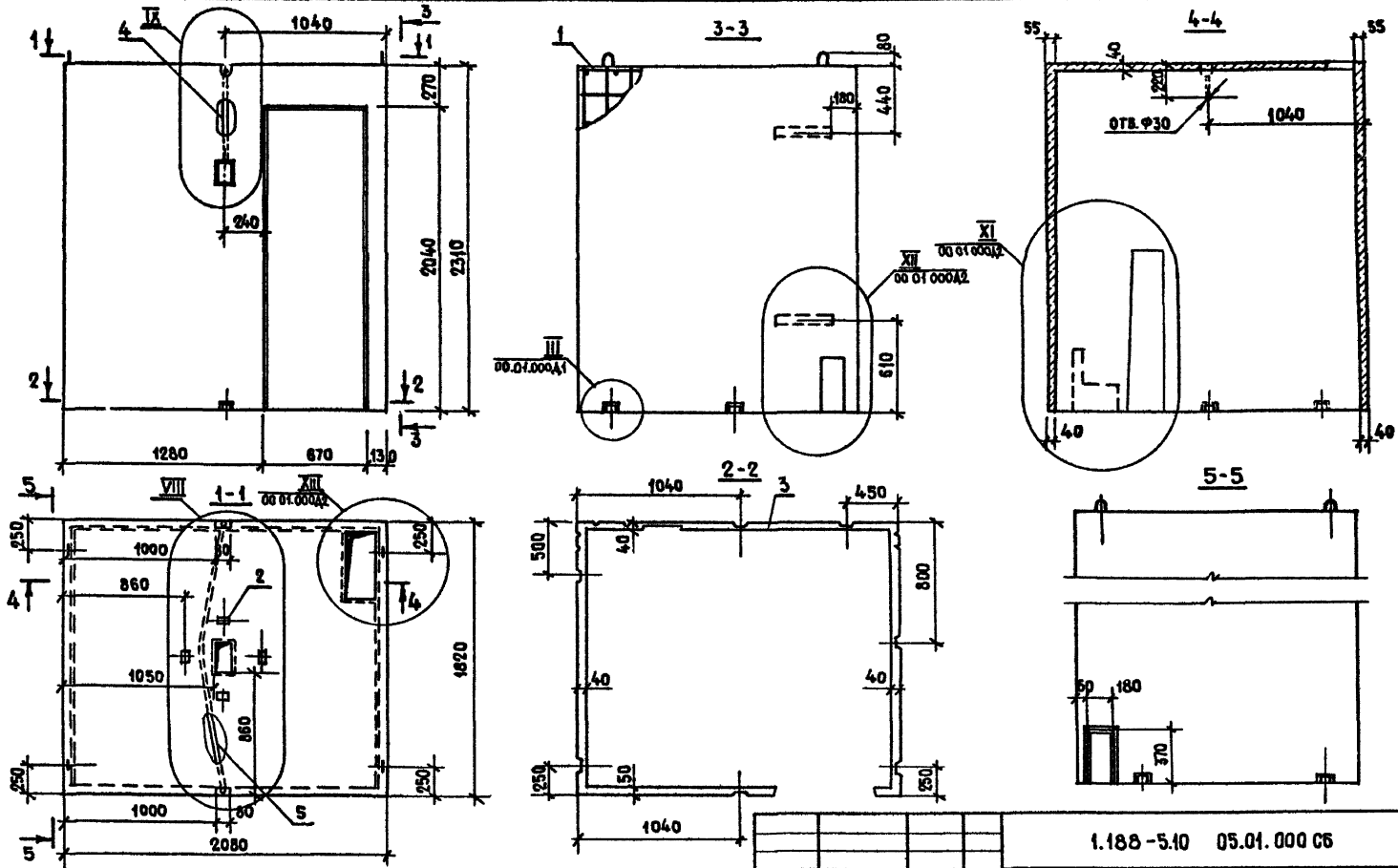
1.188-5.10		04.01.000 сб	
КОРПУС (К4-Т; К4-П)			
СБОРОЧНЫЙ ЧЕРТЕЖ		СТАДИЯ	МАССА
		МАСШТАБ	
Р	СМ. ТАБЛ.	1:25	
		ЛИСТ	ЛИСТОВ 1
		ЦНИИЭП жилища	

ФОРМАТ	ЗОНА	Поз.	ОБОЗНАЧЕНИЕ	НАИМЕНОВАНИЕ	КОЛ	ПРИМЕЧАНИЕ
				<u>ДОКУМЕНТАЦИЯ</u>		
A3			1.188-5.10 05 01 000 СБ	СБОРОЧНЫЙ ЧЕРТЕЖ		
A3			1.188-5.10 00.01.000 А1	Узлы I ... VII		
A3			1.188-5.10 00 01.000 А2	Узлы VIII... XIV		
A3			1.188-5.10 00 00 000 Т0	ТЕХНИЧЕСКОЕ ОПИСАНИЕ		
				<u>СБОРОЧНЫЕ ЕДИНИЦЫ</u>		
A4	1		1.188-5.10 05.01.100	КАРКАС ПРОСТРАНСТВ КПКБ	1	
A4	2		1.188-5.10 00 00 130	ИЗДЕЛИЕ ЗАКЛАДНОЕ МНЗ	4	
				<u>МАТЕРИАЛЫ</u>		
	4			ТРУБКА ВИНИПЛАСТОВАЯ		
				25x2 ТУ6-19-99-78	0,6	п.м.
	5			ТРУБКА ВИНИПЛАСТОВАЯ		
				18x2 ТУ6-19-99-78	2,2	п.м.
			<u>ПЕРЕМЕННЫЕ ДАННЫЕ ДЛЯ ИСПОЛНЕНИЯ</u>			
			1.188-5.10 05.01.000	(К5-Т)		
			<u>МАТЕРИАЛЫ</u>			
	3			БЕТОН ТЯЖЕЛЫЙ М150		
				$\gamma = 2500 \text{ кг/м}^3$	0,91	м <sup>3</sup>
			1.188-5.10 05.01.000-01	(К5-П)		
			<u>МАТЕРИАЛЫ</u>			
	3			КЕРАМЗИТОБЕТОН М150		
				$\gamma = 1600 \text{ кг/м}^3$	0,91	м <sup>3</sup>
НАЧ. СД. З.	РОСИНСКИЙ		1.188-05.10 05.01.000			
ОТВ. ИНЖ. СД.	ПЕРВУШИН					
ОТВ. ИНЖ. П.	ПАЛЬМАН			СТАДИЯ	ЛИСТ	ЛИСТОВ
ТИП	ПАЛЬМАН			Р	1	
РУК. ГР.	БОЛКОВА			ЦНИИЭП Жилища		
ПРОВ.	БОЛКОВА					
РАЗРАБ.	ДОБАЩАНИНА					

ФОРМАТ	ЗОНА	Поз.	ОБОЗНАЧЕНИЕ	НАИМЕНОВАНИЕ	КОЛ	ПРИМЕЧАНИЕ
				<u>ДОКУМЕНТАЦИЯ</u>		
A3			1.188-5.10 06 01.000 СБ	СБОРОЧНЫЙ ЧЕРТЕЖ		
A3			1.188-5.10 00.01.000 А1	Узлы I ... VII		
A3			1.188-5.10 00.01.000 А2	Узлы VIII ... XIV		
A3			1.188-5.10 00.00.000 Т0	ТЕХНИЧЕСКОЕ ОПИСАНИЕ		
				<u>СБОРОЧНЫЕ ЕДИНИЦЫ</u>		
A4	1		1.188-5.10 06.01.100	КАРКАС ПРОСТРАНСТВ КПКБ	1	
A4	2		1.188-5.10 00.00 130	ИЗДЕЛИЕ ЗАКЛАДНОЕ МНЗ	4	
				<u>МАТЕРИАЛЫ</u>		
	4			ТРУБКА ВИНИПЛАСТОВАЯ		
				25x2 ТУ6-19-99-78	0,6	п.м.
	5			ТРУБКА ВИНИПЛАСТОВАЯ		
				18x2 ТУ6-19-99-78	2,2	п.м.
			<u>ПЕРЕМЕННЫЕ ДАННЫЕ ДЛЯ ИСПОЛНЕНИЯ</u>			
			1.188-5.10 06.01.000	(К6-Т)		
			<u>МАТЕРИАЛЫ</u>			
	3			БЕТОН ТЯЖЕЛЫЙ М150		
				$\gamma = 2500 \text{ кг/м}^3$	0,91	м <sup>3</sup>
			1.188-5.10 06.01.000-01	(К6-П)		
			<u>МАТЕРИАЛЫ</u>			
	3			КЕРАМЗИТОБЕТОН М150		
				$\gamma = 1600 \text{ кг/м}^3$	0,91	м <sup>3</sup>
НАЧ. СД. З.	РОСИНСКИЙ		1.188-5.10 06.01.000			
ОТВ. ИНЖ. СД.	ПЕРВУШИН					
ОТВ. ИНЖ. П.	ПАЛЬМАН			СТАДИЯ	ЛИСТ	ЛИСТОВ
ТИП	ПАЛЬМАН			Р	1	
РУК. ГР.	БОЛКОВА			ЦНИИЭП Жилища		
ПРОВ.	БОЛКОВА					
РАЗРАБ.	ДОБАЩАНИНА					

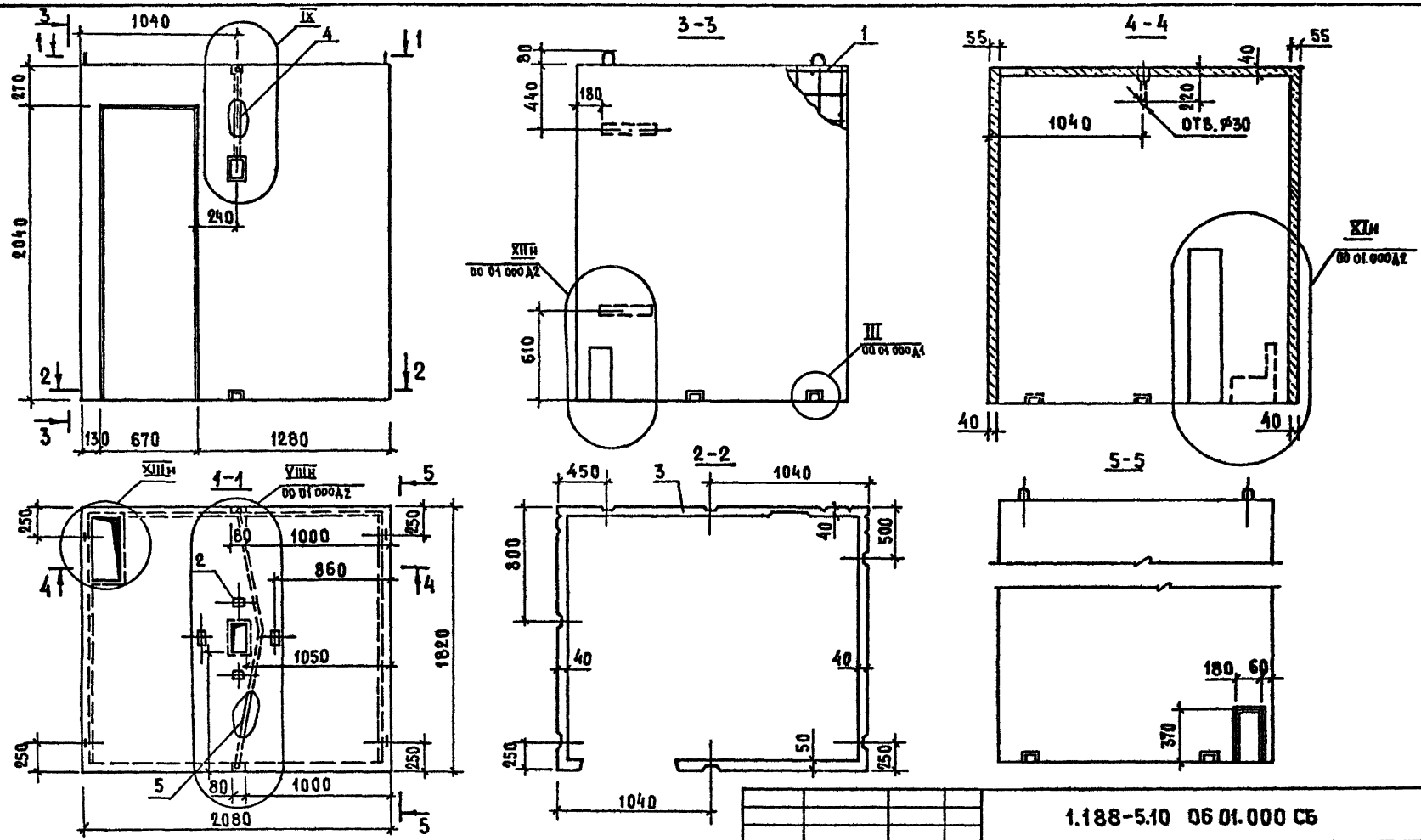
КАНИК СД. З. СД. З. ФОРТН

КАНИК СД. З. СД. З. ФОРТН



ОБОЗНАЧЕНИЕ	МАРКА	МАССА кг
1.188-5.10 05.01.000	К5-Т	2270
-01	К5-П	1550

МАШ.ОБ.ЭН.	РОСНИНСКИЙ	1.188-5.10	05.01.000 СБ	СТАДИА МАССА	МАСШТАБ
П.И.Р.К.О.П.	ПЕРВУШИИ			Р	СМ. ТАБЛ.
Д.КО.РЕ.ЛОТ.	ПАЛЬМАН				1:25
ГИП	ПАЛЬМАН			ЛИСТ   ЛИСТОВ	
РУК.ГР.	ВОЛКОВА	КОРПУС (К5-Т; К5-П) СБОРОЧНЫЙ ЧЕРТЕЖ		ЦНИИЭП ЖИЛИЩА	
ПРОВ.	ВОЛКОВА				
РАЗРАБ.	ДОЛМАЦЕНА				



Ш/В № ПОДА Подпись и дата. ВЗАР. ИЖИАН

ОБОЗНАЧЕНИЕ	МАРКА	МАССА
1 188-5 10 06 01.000	К6-Т	2270
- 01	К6-П	1550

МАЧ ОТЗ	РОСИНСКИЙ	
ЛА ИНЖ ОД	ПЕРВУШИИ	
ЛА КОНСЛТ	ПАЛЬМАН	
ГИЛ	ПАЛЬМАН	
РУК ГР	ВОЛКОВА	
ПРОВ	ВОЛКОВА	
РАЗРАБ	ДОМАЦИНА	

**1.188-5.10 06 01.000 СБ**

**КОРПУС  
(К6-Т, К6-П)  
СБОРОЧНЫЙ ЧЕРТЕЖ**

СТАЛЯ	МАССА	МАСШТАБ
Р	СМ ТАБА	1:25
ЛИСТ	ЛИСТОВ 1	
<b>ЦНИИЭП ЖИЛИЩА</b>		

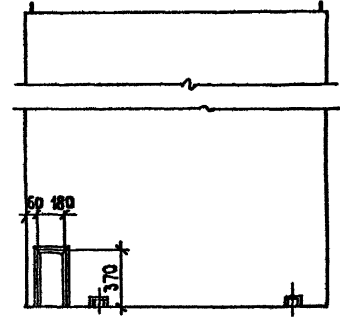
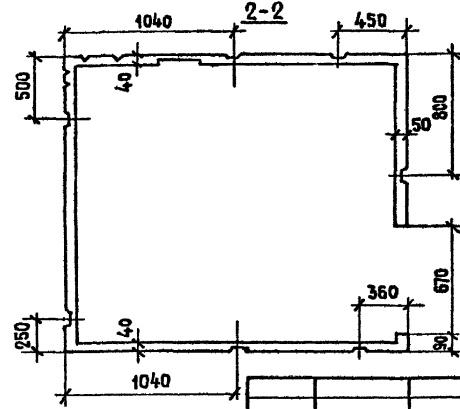
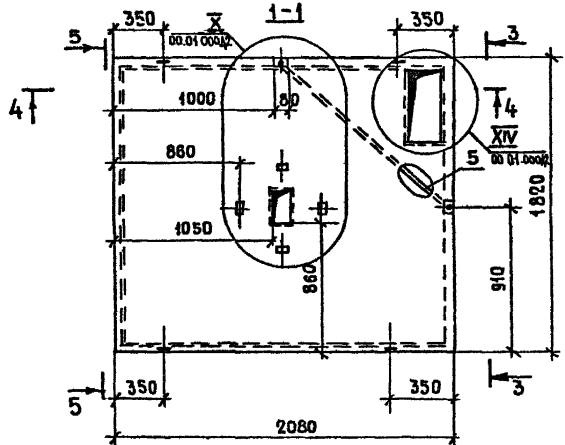
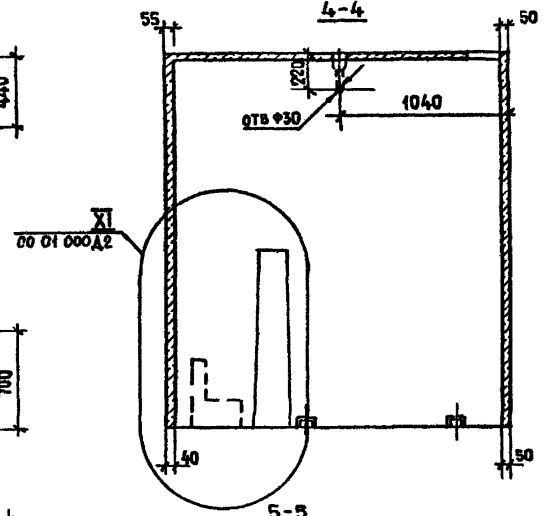
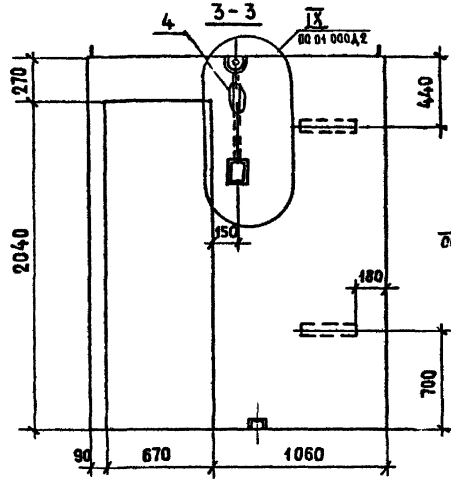
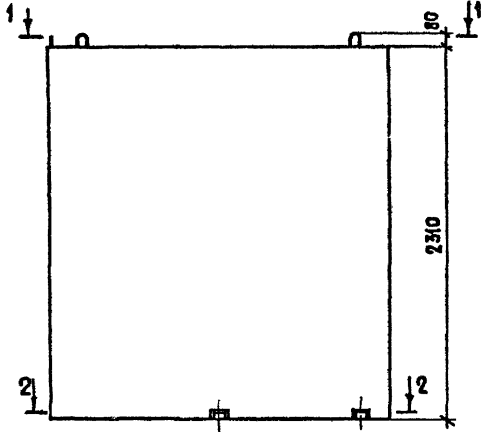
ФОРМАТ	ЗОНА	Поз.	ОБОЗНАЧЕНИЕ	НАИМЕНОВАНИЕ	КОЛ.	ПРИМЕЧАНИЕ
				<u>ДОКУМЕНТАЦИЯ</u>		
A3			1.188-5.10 07.00.000	СБОРОЧНЫЙ ЧЕРТЕЖ		
A3			1.188-5.10 00.01.000 Д1	УЗЛЫ I...VII		
A3			1.188-5.10 00.01.000 Д2	УЗЛЫ VIII...XIV		
A3			1.188-5.10 00.00.000 Т0	ТЕХНИЧЕСКОЕ ОПИСАНИЕ		
				<u>СБОРОЧНЫЕ ЕДИНИЦЫ</u>		
A4	1		1.188-5.10 07.01.100	КАРКАС ПРОСТРАНСТВ.КПК7	1	
A4	2		1.188-5.10 00.00.130	ИЗДЕЛИЕ ЗАКЛАДНОЕ МНЗ	4	
				<u>МАТЕРИАЛЫ</u>		
		4		ТРУБКА ВИНИПЛАСТОВАЯ		
				25x2 ТУ6-19-99-78	0,6	п.м.
		5		ТРУБКА ВИНИПЛАСТОВАЯ		
				18x2 ТУ6-19-99-78	1,6	п.м.
				<u>ПЕРЕМЕННЫЕ ДАННЫЕ ДЛЯ ИСПОЛНЕНИЯ</u>		
				1.188-5.10 07.01.000 (К7-Т)		
				<u>МАТЕРИАЛЫ</u>		
		3		БЕТОН ТЯЖЕЛЫЙ М150		
				$\gamma = 2500 \text{ кг/м}^3$	0,91	м <sup>3</sup>
				1.188-5.10 07.01.000-01 (К7-П)		
				<u>МАТЕРИАЛЫ</u>		
		3		КЕРАМЗИТОБЕТОН М150		
				$\gamma = 1600 \text{ кг/м}^3$	0,91	м <sup>3</sup>
НАЧ.ОТД. 24	РОСИНСКИЙ		1.188-5.10 07.01.000			
Д.ИИЖ.ОБД	ПЕРВУШИИ					
Д.Л.ИИЖ.ОБД	ПАЛЬМАН					
ГИП	ПАЛЬМАН					
РУК.ГР	ВОЛКОВА					
ПРОВ.	ВОЛКОВА					
РАЗРАБ	АВАМАЦИИИ					
				КОРПУС	СТАДИЯ ЛИСТ	ЛИСТОВ
				(К7-Т; К7-П)	Р	1
				ЦНИИЭП	ЖИЛИЩА	

НА ИИЖ.ОБД ПОДПИСЬ И ДАТА ОБЛАЖ.ИЗВЕЩ.

НА ИИЖ.ОБД ПОДПИСЬ И ДАТА ОБЛАЖ.ИЗВЕЩ.

ФОРМАТ	ЗОНА	Поз.	ОБОЗНАЧЕНИЕ	НАИМЕНОВАНИЕ	КОЛ.	ПРИМЕЧАНИЕ
				<u>ДОКУМЕНТАЦИЯ</u>		
A3			1.188-5.10 00.00.000	СБОРОЧНЫЙ ЧЕРТЕЖ		
A3			1.188-5.10 00.01.000 Д1	УЗЛЫ I...VII		
A3			1.188-5.10 00.01.000 Д2	УЗЛЫ VIII...XIV		
A3			1.188-5.10 00.00.000 Т0	ТЕХНИЧЕСКОЕ ОПИСАНИЕ		
				<u>СБОРОЧНЫЕ ЕДИНИЦЫ</u>		
A4	1		1.188-5.10 08.01.100	КАРКАС ПРОСТРАНСТВ.КПК8	1	
A4	2		1.188-5.10 00.00.130	ИЗДЕЛИЕ ЗАКЛАДНОЕ МНЗ	4	
				<u>МАТЕРИАЛЫ</u>		
		4		ТРУБКА ВИНИПЛАСТОВАЯ		
				25x2 ТУ6-19-99-78	0,6	п.м.
		5		ТРУБКА ВИНИПЛАСТОВАЯ		
				18x2 ТУ6-19-99-78	1,6	п.м.
				<u>ПЕРЕМЕННЫЕ ДАННЫЕ ДЛЯ ИСПОЛНЕНИЯ</u>		
				1.188-5.10 08.01.000 (К8-Т)		
				<u>МАТЕРИАЛЫ</u>		
		3		БЕТОН ТЯЖЕЛЫЙ М150		
				$\gamma = 2500 \text{ кг/м}^3$	0,91	м <sup>3</sup>
				1.188-5.10 08.01.000-01 (К8-П)		
				<u>МАТЕРИАЛЫ</u>		
		3		КЕРАМЗИТОБЕТОН М150		
				$\gamma = 1600 \text{ кг/м}^3$	0,91	м <sup>3</sup>
НАЧ.ОТД. 24	РОСИНСКИЙ		1.188-5.10 08.01.000			
Д.ИИЖ.ОБД	ПЕРВУШИИ					
Д.Л.ИИЖ.ОБД	ПАЛЬМАН					
ГИП	ПАЛЬМАН					
РУК.ГР	ВОЛКОВА					
ПРОВ.	ВОЛКОВА					
РАЗРАБ	АВАМАЦИИИ					
				КОРПУС	СТАДИЯ ЛИСТ	ЛИСТОВ
				(К8-Т; К8-П)	Р	1
				ЦНИИЭП	ЖИЛИЩА	

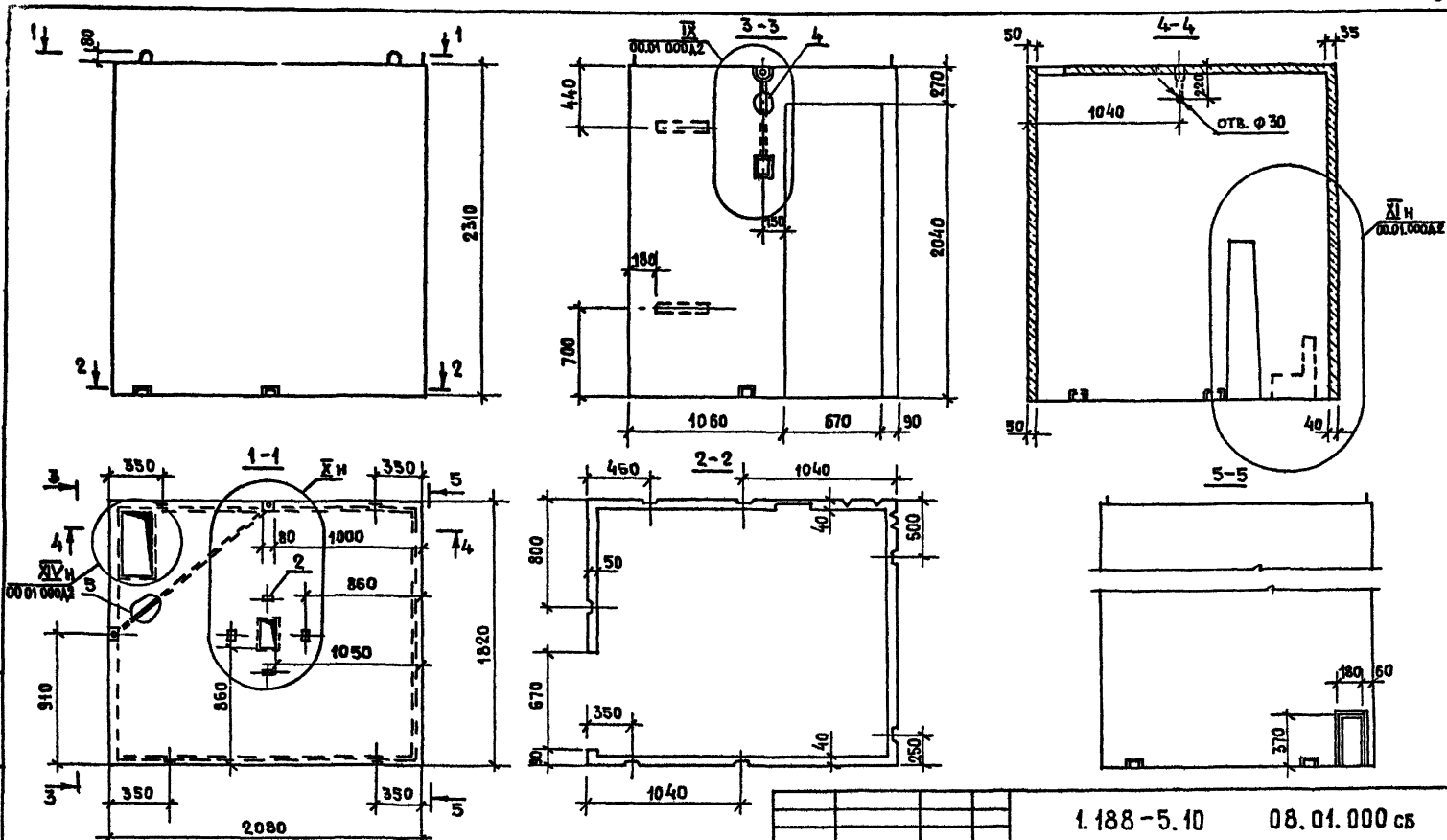
ИВБ И ПОДЛ ПОДАРИТЬ И ДАТА ВЗАИМ ИВБ И РЭК ГР ВДА №23 КОСТЮК  
 (А ИВБ ОТД №25 ФОТНИ



ОБОЗНАЧЕНИЕ	МАРКА	МАССА, КГ
1 188-5 10 07 01 000	К7-Т	2270
	-01 К7-П	1550

ИВБ ОТД №25	РОСКИНСКИЙ	<i>MR</i>
ГР. ИВБ ОТД	ПЕРВУШИН	<i>Per</i>
ТАКОНСОЛ	ПАЛЬМАН	<i>Pal</i>
ГИ П	ПАЛЬМАН	<i>Pal</i>
РЭК ГР	ВОЛКОВА	<i>Vol</i>
ПРОВЕР	ВОЛКОВА	<i>Vol</i>
РАЗРАБ	ДВМЩИНА	<i>Dv</i>

1 188-5 10 07 01.000СБ		
КОРПУС (К7-Т, К7-П) СБОРОЧНЫЙ ЧЕРТЕЖ		
СТАЛЬ	МАССА	МАСШТАБ
Р	СМ ТАБЛ	1 25
ЛИСТ		ЛИСТОВ 1
ЦНИИЭП ЖИЛИЩА		



ОБОЗНАЧЕНИЕ	МАРКА	МАССА КГ
1.188-5.10	08.01.000	К8-Т 2270
	-01	К8-П 1550

МАЧ ОДЗ	РОБИНСКИЙ	<i>Робинский</i>
МАШК ОДЗ	ПЕРВУШИИ	<i>Первушин</i>
КА КОНСТ	ПАЛЬМАН	<i>Пальман</i>
ТИП	ПАЛЬМАН	<i>Пальман</i>
РУК ТР	БОЛКОВА	<i>Болкова</i>
ПРОВ	БОЛКОВА	<i>Болкова</i>
РАЗРАБ	ДОМАЦЕННА	<i>Домацинна</i>

1.188-5.10

08.01.000 СБ

Корпус  
(К8-Т, К8-П)  
Сборочный чертёж

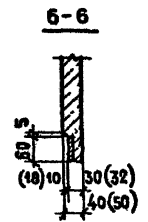
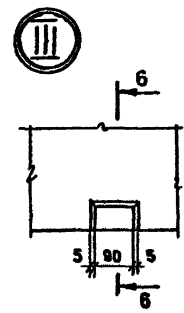
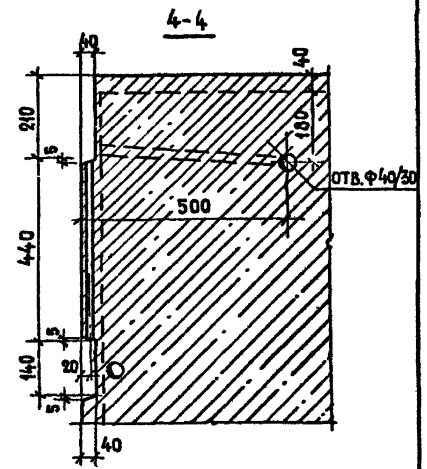
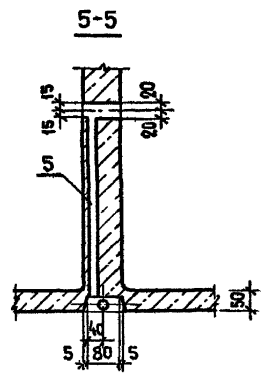
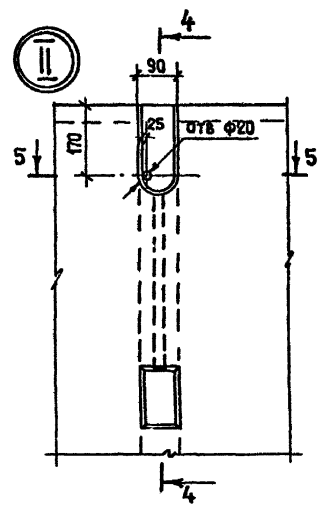
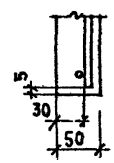
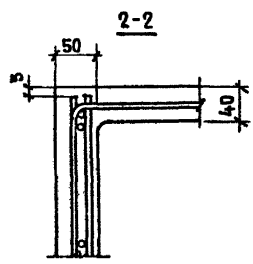
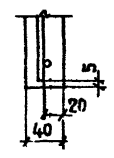
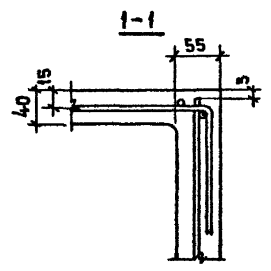
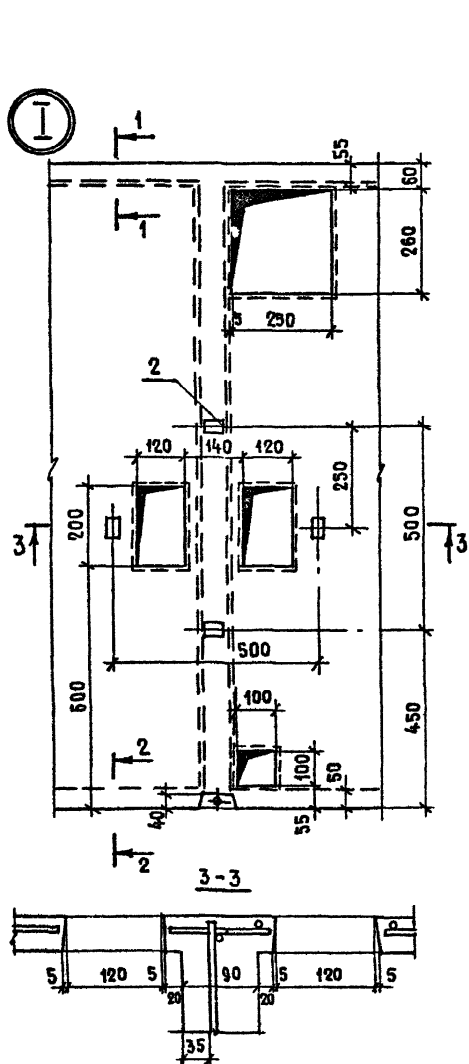
СТАНДА МАСШ

Р	СМ ТАБЛ.	МАСШТАБ
		1:25

ЛИСТ ЛИСТОВ 1

ЦНИИЭП жилища

ИЗДАНИЕ № 1 ПОДПИСЬ И ДАТА ВЗАИМНОВ. П. ПАКИН СТУ ФОТИИ



ИСПОЛДИТЕЛЬ	РОСИНСКИЙ	<i>2/80</i>
ЛА ИЖОСТА	ПЕРВУШИН	<i>1/80</i>
ЛАЖОСТА	ПАЛЬМАН	<i>1/80</i>
ГИП	ПАЛЬМАН	<i>1/80</i>
РУК. ГР.	БОЛКОВА	<i>1/80</i>
ПРОВ.	БОЛКОВА	<i>1/80</i>
РАЗРАБ.	ДОМАШНИН	<i>1/80</i>

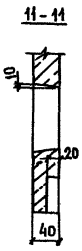
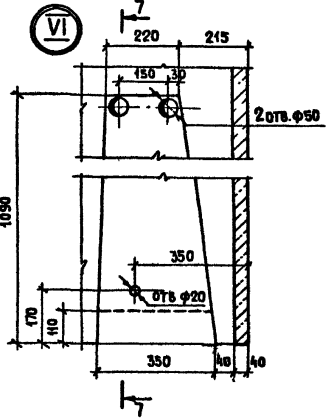
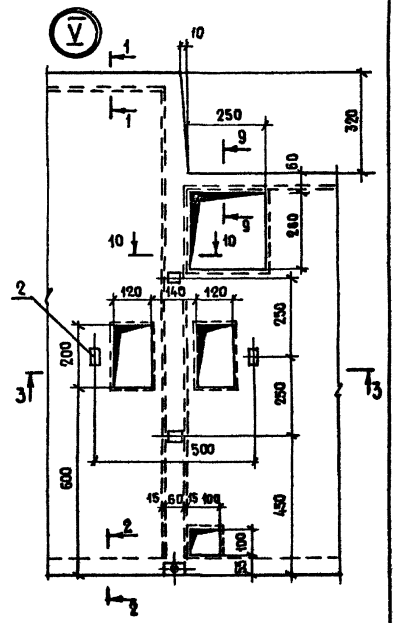
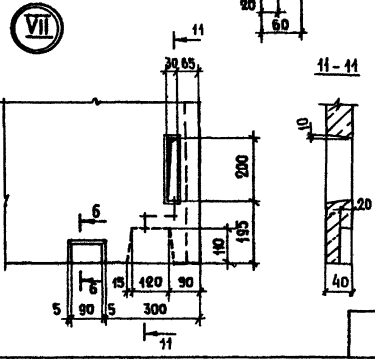
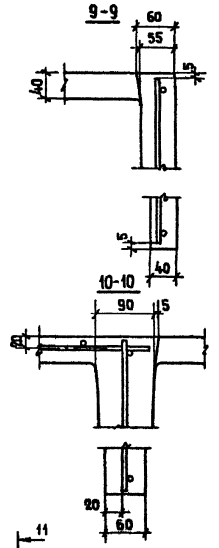
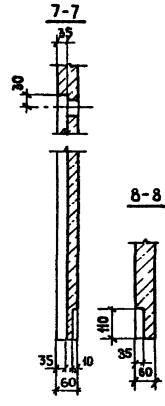
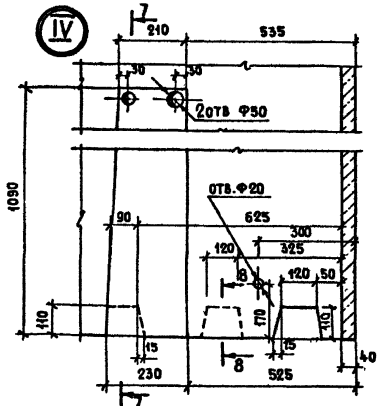
1.188-5.10 00.01.000 Д 1

Узлы  
I ... VII

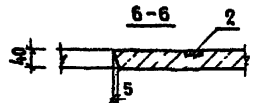
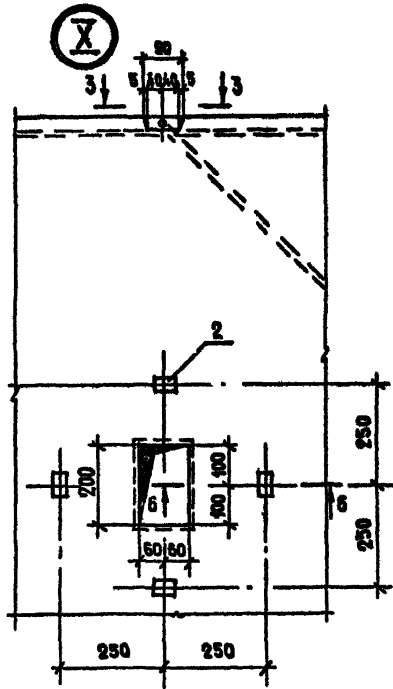
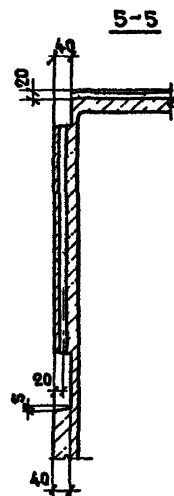
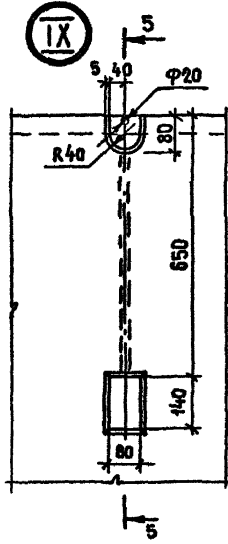
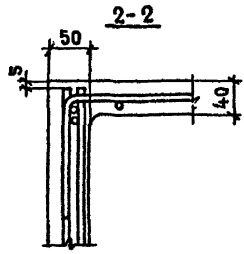
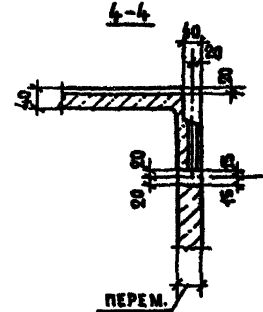
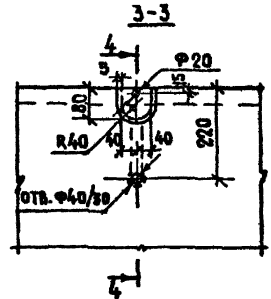
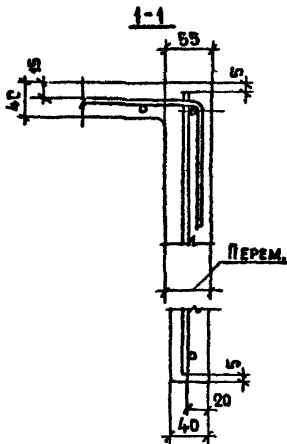
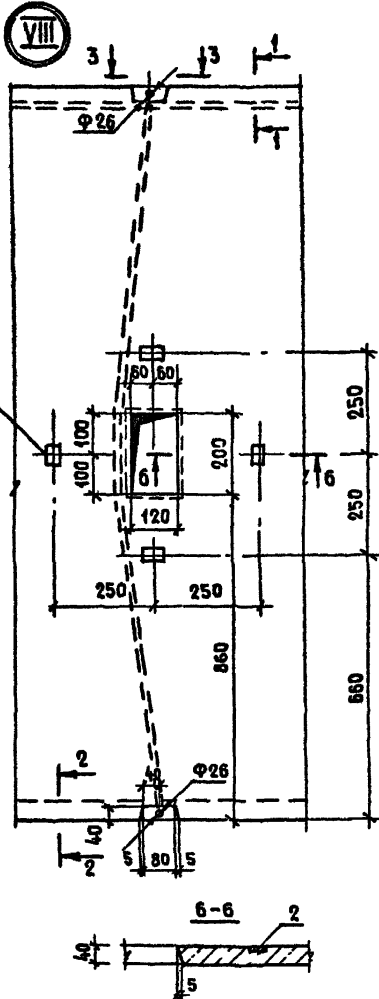
СТАДИЯ	ЛИСТ	ЛИСТОВ
P	1	2
ЦНИИЭП ЖИЛИЩА		



ИЗМ. № 01. И. КОЗЛОВСКИЙ, А. АТА БСАМ. ИБ. И. П. ТА МАР. ОТА. Ф. О. Т. И. А.



Инв. № прол. № 1. Подпись и дата. Взамин № 74. Инв. № 674. Фот. № 1



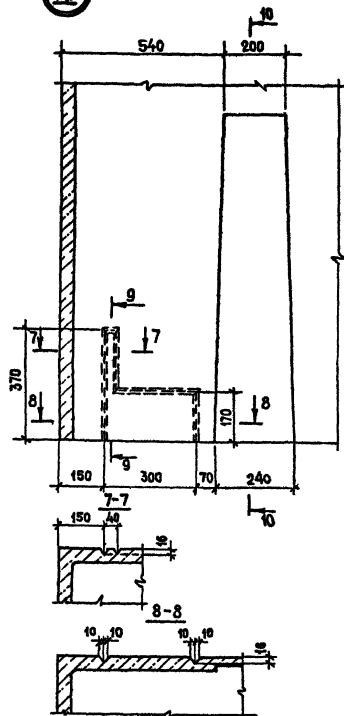
Исполн.	Росинский		
Дизайн	Первушин		
Констр.	Пальман		
Гипс	Пальман		
Рук. гр.	Волкова		
Пров.	Волкова		
Разр.	Долматина		

1.188-5.10 00.01.000 Д2

У з л ы  
VIII ... XIV

Страна	Лист	Листов
Р	1	2
ЦНИИЭП Жилища		

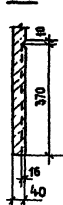
XI



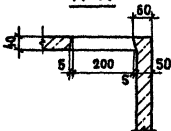
10-10

ПЕРЕМ.

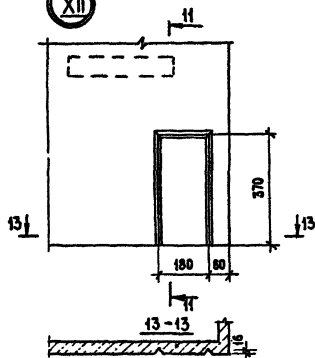
9-9



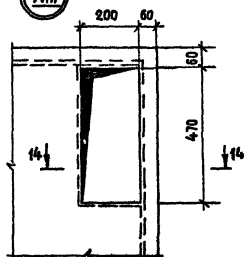
14-14



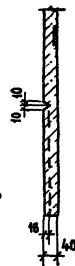
XII



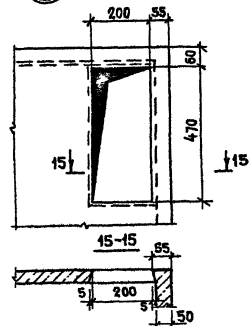
XIII



11-11



XIV



1,188-5,10

00.01.000 A2

Исх  
2

ФОРМАТ	ЗОНА	ПОЗ.	ОБОЗНАЧЕНИЕ	НАИМЕНОВАНИЕ	КОЛ.	ПРИМЕЧАНИЕ
				<u>ДОКУМЕНТАЦИЯ</u>		
А3	1.188-5.10	00.00.000	ТД	ТЕХНИЧЕСКОЕ ОПИСАНИЕ		
А3	1.188-5.10	01.02.000	СБ	СБОРОЧНЫЙ ЧЕРТЕЖ		
А3	1.188-5.10	00.02.000	А1	УЗЛЫ 1...13		
				<u>СБОРОЧНЫЕ ЕДИНИЦЫ</u>		
А3	1	1.188-5.10	01 02 100	КАРКАС ПРОСТРАНСТВ. КЛД	1	
А4	2	1.188-5.10	00.00.001-02	СТЕРЖЕНЬ ГИТЫЙ А1	6	
				<u>МАТЕРИАЛЫ</u>		
	3			БЕТОН ТЯЖЕЛЫЙ М200		
				$\gamma = 2500 \text{ кг/м}^3$	0,24	м <sup>3</sup>
	4			ПЛИТКА КЕРАМИЧЕСКАЯ РАЗМЕРОМ 48x48x6 ГОСТ 6787-80	4,0	м <sup>2</sup>

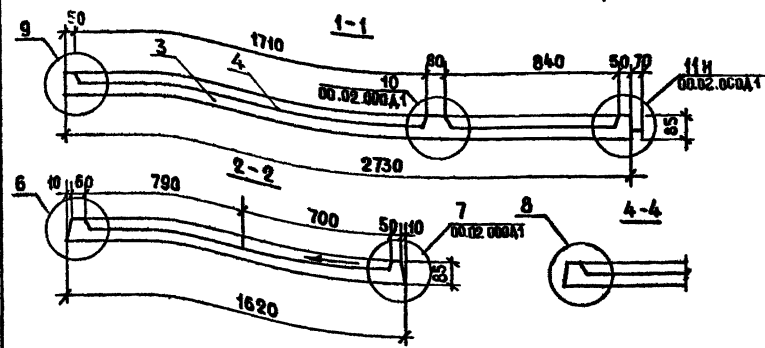
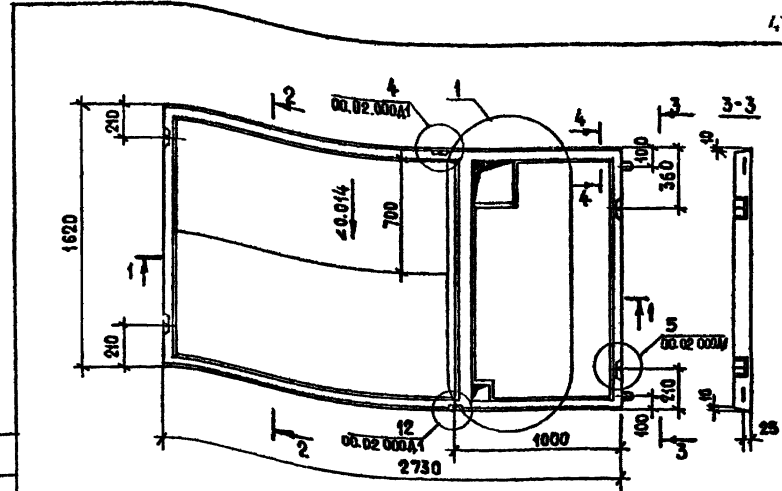
ИМЬ № ПОДЛ. ПОДПИСЬ И ДАТА ВЗАИМ ННВ.Н.

ИМЬ ОТД. РОСИНСКИЙ  
И.И.Н.Ж.ОТД. ПЕРВУШИН  
ТИП ПАЛЬМАН  
Р.К.ГР.ГРУП. БОЛКОВА  
П.Р.О.В. БОЛКОВА  
РАЗРАБ. ДОМАЦИНА

1.188-5.10 01.02.000

Днище А1

СТАДИЯ ЛИСТ ЛИСТОВ  
Р 1  
ЦНИИЭП жилища



НА РАЗРЕЗАХ АРМАТУРА УСЛОВНО НЕ ПОКАЗАНА

1.188-5.10 01.02.000 СБ

Днище А1  
СБОРОЧНЫЙ ЧЕРТЕЖ

СТАДИЯ ЛИСТ ЛИСТОВ  
МАССА МАСШТАБ  
Р 540 1:25  
1:20  
Лист 1  
ЦНИИЭП жилища

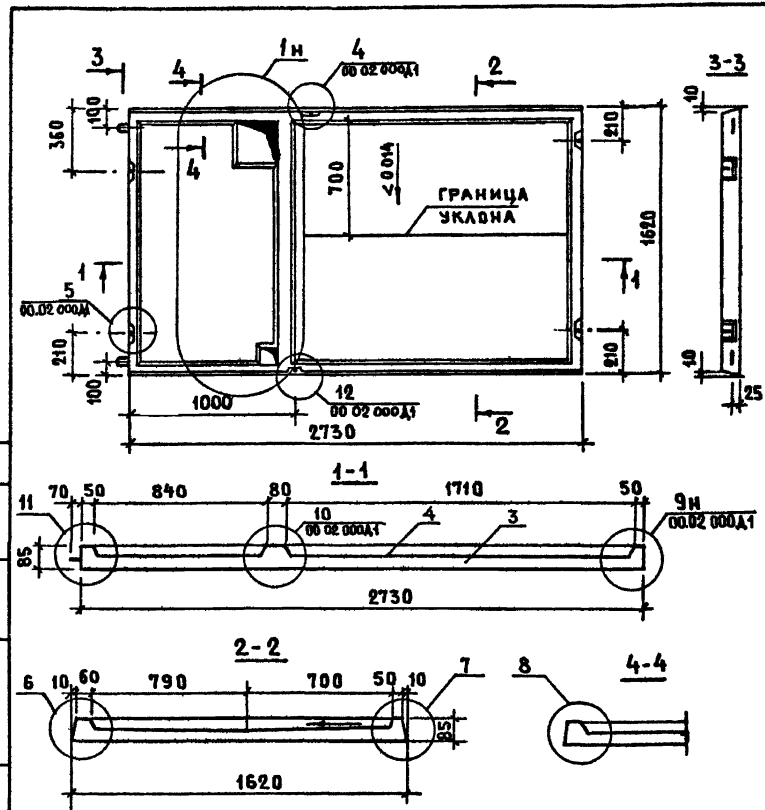
ИМЬ ОТД. РОСИНСКИЙ

ИМЬ № ПОДЛ. ПОДПИСЬ И ДАТА ВЗАИМ ННВ.Н.

ИМЬ ОТД. РОСИНСКИЙ  
И.И.Н.Ж.ОТД. ПЕРВУШИН  
ТИП ПАЛЬМАН  
Р.К.ГР.ГРУП. БОЛКОВА  
П.Р.О.В. БОЛКОВА  
РАЗРАБ. ДОМАЦИНА

Зона	Указ	Поз.	ОБОЗНАЧЕНИЕ	НАИМЕНОВАНИЕ	КОЛ.	ПРИМЕЧАНИЕ
<b>ДОКУМЕНТАЦИЯ</b>						
A3			1.188-5.10 00.00.000 Т0	ТЕХНИЧЕСКОЕ ОПИСАНИЕ		
A3			1.188-5.10 02.02.000 СБ	СБОРОЧНЫЙ ЧЕРТЕЖ		
A3			1.188-5.10 00.02.000 А1	УЗЛЫ 1...13		
<b>СБОРОЧНЫЕ ЕДИНИЦЫ</b>						
A3	1		1.188-5.10 01.02.100-01	КАРКАС ПРОСТРАНСТВЕННОГО	1	
A4	2		1.188-5.10 00.00.001-02	СТЕРЖЕНЬ ГНУТЫЙ А1	6	
<b>МАТЕРИАЛЫ</b>						
	3			БЕТОН ТЯЖЕЛЫЙ М200		
				$\gamma = 2500 \text{ кг/м}^3$	0,24	м <sup>3</sup>
	4			ПЛИТКА КЕРАМИЧЕСКАЯ		
				РАЗМЕРОМ 48x48x6		
				ГОСТ 6787-80	4,0	м <sup>3</sup>

ИЗМ. № ПОДЛ.	ПОДПИСЬ И ДАТА	ВЗМ. ИИВ №	1.188-5.10 02.02.000	СТАДИЯ	ЛИСТ	ЛИСТОВ
ИЗМ. № ПОДЛ.	ПОДПИСЬ И ДАТА	ВЗМ. ИИВ №	ДНИЩЕ Д2	Р	1	1
ИЗМ. № ПОДЛ.	ПОДПИСЬ И ДАТА	ВЗМ. ИИВ №	ЦНИИЭП ЖИЛИЩА			



НА РАЗРЕЗАХ АРМАТУРА УСЛОВНО НЕ ПОКАЗАНА

1.188-5.10 02.02.000 СБ		СТАДИЯ	МАССА	МАСШТАБ
ДНИЩЕ Д2		Р	540	1:25
СБОРОЧНЫЙ ЧЕРТЕЖ		ЛИСТ	ЛИСТОВ 1	
ЦНИИЭП ЖИЛИЩА				

ИЗМ. № ПОДЛ. ПОДПИСЬ И ДАТА. ВЗМ. ИИВ №

ИЗМ. № ПОДЛ. ПОДПИСЬ И ДАТА. ВЗМ. ИИВ №

ФОРМАТ	ЗОНА	ПОЗ.	ОБОЗНАЧЕНИЕ	НАИМЕНОВАНИЕ	КОЛ.	ПРИМЕЧАНИЕ
				<u>ДОКУМЕНТАЦИЯ</u>		
A3			1.188-5.10 00.00.000 TO	ТЕХНИЧЕСКОЕ ОПИСАНИЕ		
A3			1.188-5.10 03.02.000 СБ	СБОРОЧНЫЙ ЧЕРТЕЖ		
A3			1.188-5.10 00.02.000 А1	УЗЛЫ 1... 13		
				<u>СБОРОЧНЫЕ ЕДИНИЦЫ</u>		
A3	1		1.188-5.10 03.02.100	КАРКАС ПРОСТРАНСТВЕННО-КЛАД 1	1	
A4	2		1.188-5.10 00.00.001-02	СТЕРЖЕНЬ ГНУТЫЙ А1	6	
				<u>МАТЕРИАЛЫ</u>		
		3		БЕТОН ТЯЖЕЛЫЙ М200		
				$\gamma = 2500 \text{ кг/м}^3$	0,23	м <sup>3</sup>
		4		ПЛИТКА КЕРАМИЧЕСКАЯ РАЗМЕРОМ 48x48x6 ГОСТ 6787-80	3,7	м <sup>2</sup>

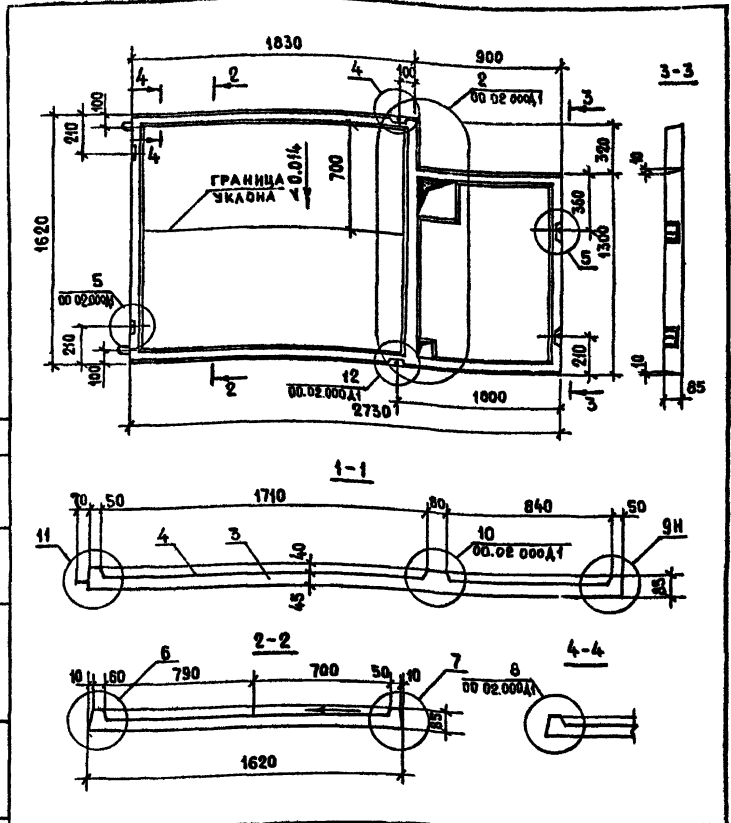
ИМЯ ПОДПИСАТЬСЯ И ДАТА ВЗЛОЖИТЬ

ИМЯ ОТД.	Росинский	1.188-5.10	03.02.000
ИМЯ ОТД.	Первухин		
ИМЯ ОТД.	Пальман		
ИМЯ ОТД.	Пальман		
ИМЯ ОТД.	Волокова		
ИМЯ ОТД.	Волокова		
ИМЯ ОТД.	Адамация		
ИМЯ ОТД.	Адамация		

ДЛИЩЕ А3

СТАДИЯ	ЛИСТ	ЛИСТОВ
Р	1	1

ЦНИИЭП ЖИЛИЩА



ИМЯ ПОДПИСАТЬСЯ И ДАТА ВЗЛОЖИТЬ

		1.188-5.10	03.02.000 СБ
ИМЯ ОТД.	Росинский		
ИМЯ ОТД.	Первухин		
ИМЯ ОТД.	Пальман		
ИМЯ ОТД.	Пальман		
ИМЯ ОТД.	Волокова		
ИМЯ ОТД.	Волокова		
ИМЯ ОТД.	Адамация		
ИМЯ ОТД.	Адамация		

ДЛИЩЕ А3  
СБОРОЧНЫЙ ЧЕРТЕЖ

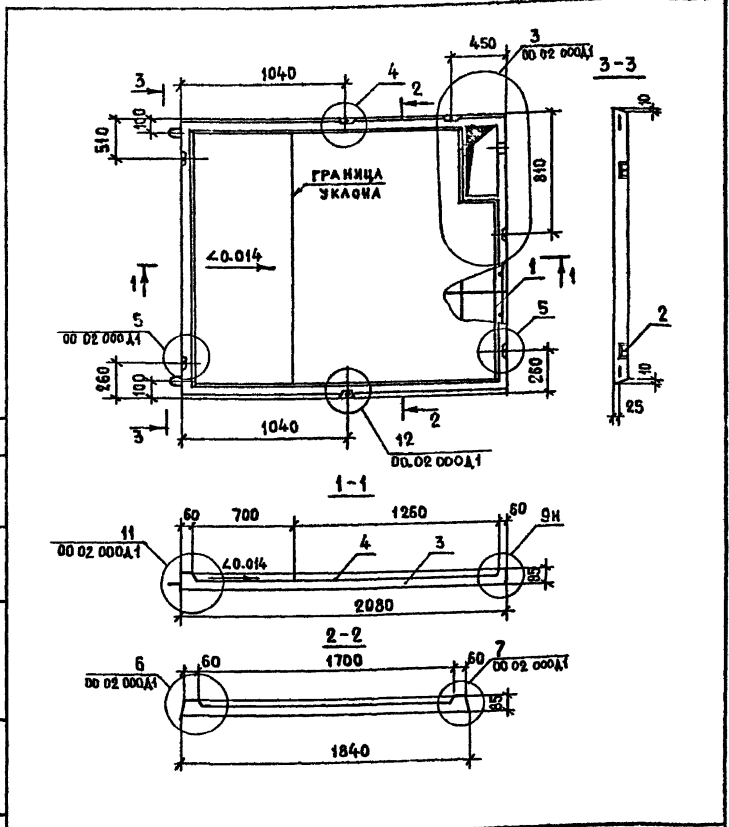
СТАДИЯ	МАССА	МАСШТАБ
Р	510	1:25 1:20

ЛИСТ	ЛИСТОВ
1	1

ЦНИИЭП ЖИЛИЩА



ФОРМАТ	ЗОНА	ПОЗ.	ОБОЗНАЧЕНИЕ	НАИМЕНОВАНИЕ	КОЛ	ПРИМЕЧАНИЕ
<b>Документация</b>						
А3			1.188 - 5.10 00.00.000 Т0	ТЕХНИЧЕСКОЕ ОПИСАНИЕ		
А4			1.188 - 5.10 05.02.000 СБ	СБОРОЧНЫЙ ЧЕРТЕЖ		
А4			1.188 - 5.10 00.02.000 А1	УЗЛЫ 1...13		
<b>СБОРОЧНЫЕ ЕДИНИЦЫ</b>						
А3	1		1.188 - 5.10 05.02.100	КАРКАС ПРОСТРАНСТВ КЛАД	1	
А4	2		1.188 - 5.10 00.00.001-02	СТЕРЖЕНЬ ГНУТЫЙ А1	7	
<b>МАТЕРИАЛЫ</b>						
	3			БЕТОН ТЯЖЕЛЫЙ М200		
				$\gamma = 2400 \text{ кг/м}^3$	0,18	м <sup>3</sup>
	4			ПЛИТКА КЕРАМИЧЕСКАЯ		
				РАЗМЕРОМ 48x48x6		
				ГОСТ 6787-80	3,4	м <sup>2</sup>



ИНВ. Ч. ПОД. ПОД ПИСЬМ. И ДАТА ВЗАМ. ИНВ. Ч.

Д. В. Д. РОСИНСКИЙ  
 Д. И. Н. П. ПЕРВУШИН  
 Д. К. С. П. ПАЛЬМАН  
 Д. Г. П. ПАЛЬМАН  
 Р. У. Г. ВОЛКОВА  
 П. Р. В. ВОЛКОВА  
 Р. А. Р. А. ДОМАНИНА

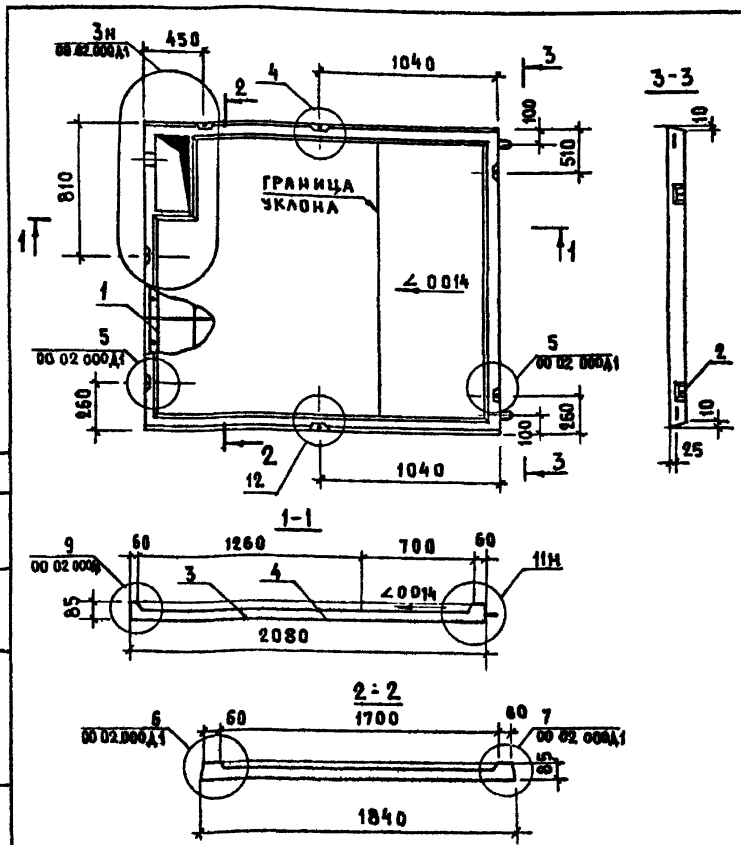
1.188-5.10 05.02.000  
 ДИЩЕ А5  
 СТАДИЯ ЛИСТ ЛИСТОВ  
 Р 1  
 ЦНИИЭП ЖИЛИЩА

ИНВ. Ч. ПОД. ПОД ПИСЬМ. И ДАТА ВЗАМ. ИНВ. Ч.

1.188-5.10 05.02.000 СБ  
 ДИЩЕ А5  
 СБОРОЧНЫЙ ЧЕРТЕЖ  
 СТАДИЯ МАССА МАШТАБ  
 Р 425 1:25  
 ЛИСТ ЛИСТОВ 1  
 ЦНИИЭП ЖИЛИЩА



СОСТАВ	ЗОНА	Пос.	ОБОЗНАЧЕНИЕ	НАИМЕНОВАНИЕ	КОЛ.	ПРИМЕЧАНИЕ
<u>Документация</u>						
А3			1 188 - 5.10 00.00.000 Т0	ТЕХНИЧЕСКОЕ ОПИСАНИЕ		
А4			1 188 - 5.10 06.02.000 СБ	СБОРОЧНЫЙ ЧЕРТЕЖ		
А4			1 188 - 5.10 00.02.000 А1	Узлы 1...13		
<u>СБОРОЧНЫЕ ЕДИНИЦЫ</u>						
А3	1		1.188 - 5.10 05.02.100-01	КАРКАС ПРОСТРАНСТВ КЛАБ	1	
А4	2		1.188 - 5.10 00.00.001-02	СТЕРЖЕНЬ ГНУТЫЙ А1	7	
<u>МАТЕРИАЛЫ</u>						
	3			БЕТОН ТЯЖЕЛЫЙ М200		
	4			$\gamma = 2400 \text{ кг/м}^3$	0,18 м <sup>3</sup>	
				ПЛИТКА КЕРАМИЧЕСКАЯ		
				РАЗМЕРОМ 48x48x6		
				ГОСТ 6787-80	3,4 м <sup>2</sup>	

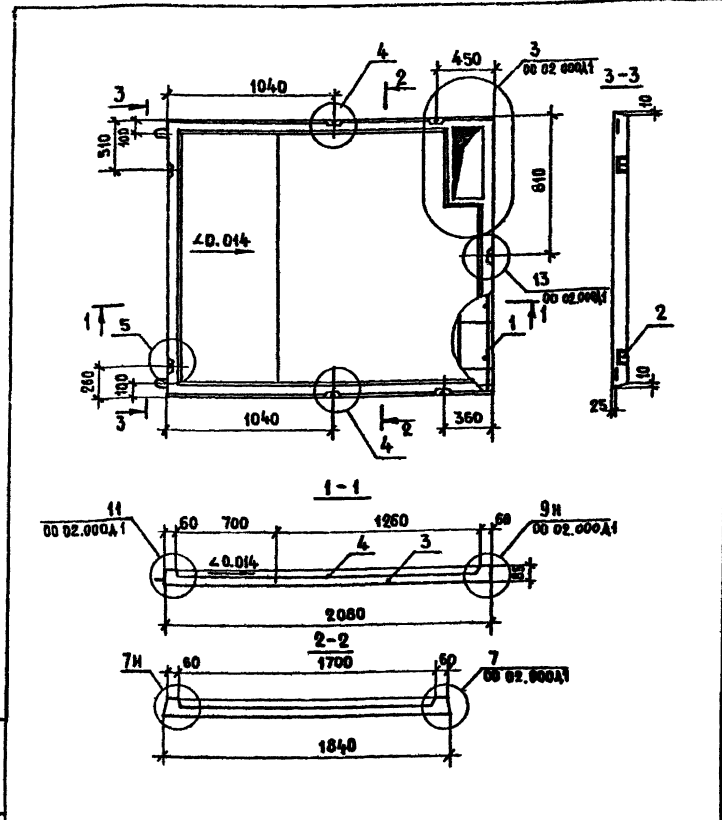


ИЗВ. № ПОДА.		ПОДПИСЬ И ДАТА		ИЗМ. ИЛИ №	
ИЗВ. ОТД. 24	РОСИНСКИЙ	<i>[Signature]</i>		1.188 - 5.10	06.02.000
ГЛАВ. ИНЖ. ОТД.	ПЕРВУШИН	<i>[Signature]</i>			
ГЛАВ. КОНСТ. ОТД.	ПАЛЬМАН	<i>[Signature]</i>			
ГИП	ПАЛЬМАН	<i>[Signature]</i>			
РУК. ГРУП.	ВОЛКОВА	<i>[Signature]</i>			
ПРОВЕР.	ВОЛКОВА	<i>[Signature]</i>			
РАЗРАБ.	ДОЛМАЦИНА	<i>[Signature]</i>			
<b>Л И Щ Е А 6</b>				СТАДИЯ	МАССА
ЦНИИЭП жилища				Р	425
Л И Щ Е А 6				Л И С Т	Л И С Т О В 1
СБОРОЧНЫЙ ЧЕРТЕЖ				ЦНИИЭП жилища	

РУК. ГР. ОТД. №23 Костюк С.В.  
ИЗВ. № ПОДА. ПОДПИСЬ И ДАТА ИЗМ. ИЛИ №

ИЗВ. № ПОДА.		ПОДПИСЬ И ДАТА		ИЗМ. ИЛИ №	
ИЗВ. ОТД. 24	РОСИНСКИЙ	<i>[Signature]</i>		1.188 - 5.10	06.02.000 СБ
ГЛАВ. ИНЖ. ОТД.	ПЕРВУШИН	<i>[Signature]</i>			
ГЛАВ. КОНСТ. ОТД.	ПАЛЬМАН	<i>[Signature]</i>			
ГИП	ПАЛЬМАН	<i>[Signature]</i>			
РУК. ГРУП.	ВОЛКОВА	<i>[Signature]</i>			
ПРОВЕР.	ВОЛКОВА	<i>[Signature]</i>			
РАЗРАБ.	ДОЛМАЦИНА	<i>[Signature]</i>			
<b>Л И Щ Е А 6</b>				СТАДИЯ	МАССА
СБОРОЧНЫЙ ЧЕРТЕЖ				Р	425
Л И Щ Е А 6				Л И С Т	Л И С Т О В 1
СБОРОЧНЫЙ ЧЕРТЕЖ				ЦНИИЭП жилища	

ФОРМАТ	ЗОНА	ПОЗ.	ОБОЗНАЧЕНИЕ	НАИМЕНОВАНИЕ	КОЛ.	ПРИМЕЧАНИЕ
				<u>ДОКУМЕНТАЦИЯ</u>		
A3			1.188-5.10 00.00.000 Т0	ТЕХНИЧЕСКОЕ ОПИСАНИЕ		
A3			1.188-5.10 07.02.000 СБ	СБОРОЧНЫЙ ЧЕРТЕЖ		
A3			1.188-5.10 00.02.000 А1	УЗЛЫ 1... 13		
				<u>СБОРОЧНЫЕ ЕДИНИЦЫ</u>		
A3	1	1.188-5.10 07.02.100		КАРКАС ПРОСТРАНСТВ.КПД7	1	
A4	2	1.188-5.10 00.00.001-02		СТЕРЖЕНЬ ГНУТЫЙ А1	7	
				<u>МАТЕРИАЛЫ</u>		
	3			БЕТОН ТЯЖЕЛЫЙ М200 $\gamma = 2400 \text{ кг/м}^3$	0,18	м <sup>3</sup>
	4			ПЛИТКА КЕРАМИЧЕСКАЯ РАЗМЕРОМ 48x48x6 ГОСТ 6787-80	3,4	м <sup>2</sup>



ИВБ № ПОДЛ. ПОДПИСЬ И ДАТА ВСЯМ ИВБ №

НАЧ.ОТД.	РОДИНСКИЙ	<i>М</i>
ОТВ.ИЖ.ОТД.	ПЕРВУШИН	<i>М</i>
ОТВ.КОНС.	ПАЛЬМАН	<i>М</i>
ТИП	ПАЛЬМАН	<i>М</i>
РУК.ГР.	ВОЛКОВА	<i>М</i>
ПРОБ.	ВОЛКОВА	<i>М</i>
РАЗРАБ.	ДОМАЩИНИ	<i>М</i>

1.188-5.10 07.02.000		СТАДИИ		Лист	Листов
ДЛИЩЕ А7		Р		1	
		ЦНИИЭП жилища			

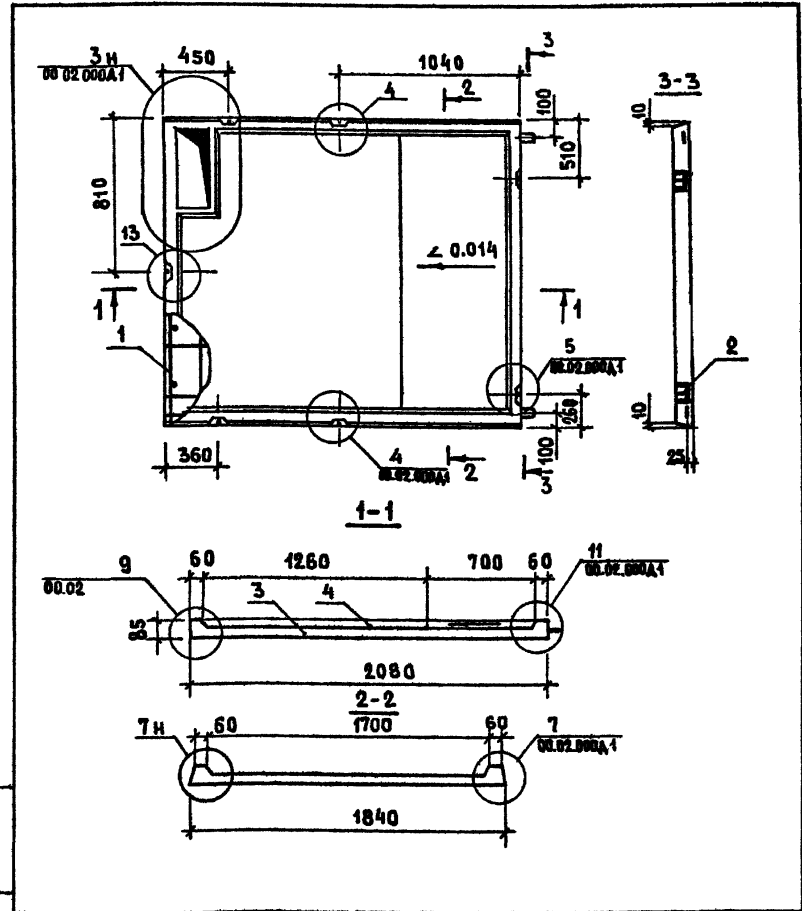
ИВБ № ПОДЛ. ПОДПИСЬ И ДАТА ВСЯМ ИВБ №

1.188-5.10 07.02.000 СБ		СТАДИИ	МАССА	МАСШТАБ
ДЛИЩЕ А7		Р	425	1:25
СБОРОЧНЫЙ ЧЕРТЕЖ		Лист	Листов 1	
		ЦНИИЭП жилища		

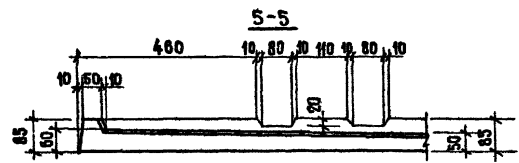
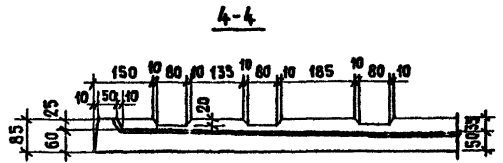
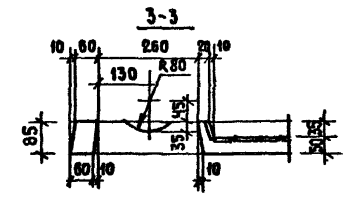
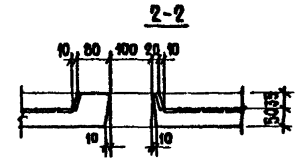
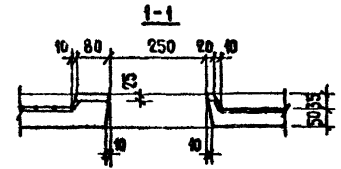
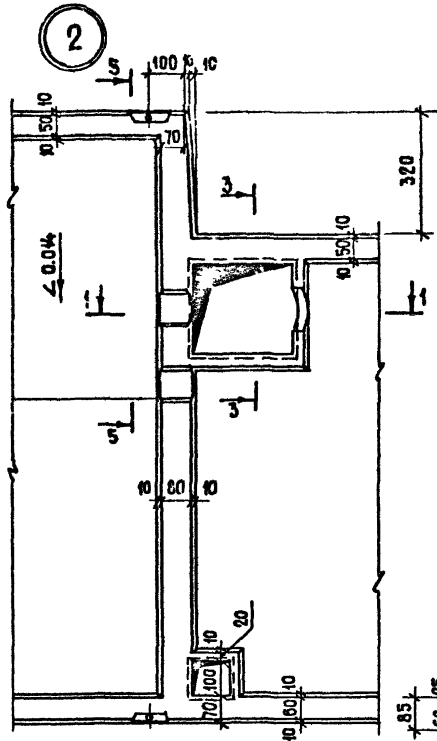
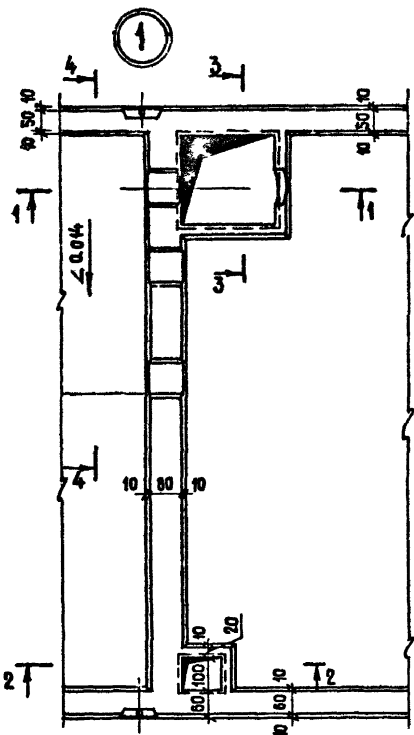
НАЧ.ОТД.	РОДИНСКИЙ	<i>М</i>
ОТВ.ИЖ.ОТД.	ПЕРВУШИН	<i>М</i>
ОТВ.КОНС.	ПАЛЬМАН	<i>М</i>
ТИП	ПАЛЬМАН	<i>М</i>
РУК.ГР.	ВОЛКОВА	<i>М</i>
ПРОБ.	ВОЛКОВА	<i>М</i>
РАЗРАБ.	ДОМАЩИНИ	<i>М</i>

Ф.И.О.И.П.	Зона	Поз.	ОБОЗНАЧЕНИЕ	НАИМЕНОВАНИЕ	Кол.	ПРИМЕЧАНИЕ
				<u>ДОКУМЕНТАЦИЯ</u>		
А3			1.188-5.10 00.00.000 ТО	ТЕХНИЧЕСКОЕ ОПИСАНИЕ		
А3			1.188-5.10 08.02.000 СБ	СБОРОЧНЫЙ ЧЕРТЕЖ		
А3			1.188-5.10 00.02.000 А1	Узел 1...13		
				<u>СБОРОЧНЫЕ ЕДИНИЦЫ</u>		
А3	1		1.188-5.10 07.02.100-01	КАРКАС ПРОСТРАНСТВ. КДАВ	1	
А4	2		1.188-5.10 00.00.001-02	СТЕРЖЕНЬ ГИТЫЙ А1	7	
				<u>МАТЕРИАЛЫ</u>		
	3			БЕТОН ТЯЖЕЛЫЙ М200		
				$\gamma = 2400 \text{ кг/м}^3$	0,8 м <sup>3</sup>	
	4			ПЛИТКА КЕРАМИЧЕСКАЯ		
				РАЗМЕРОМ 48x48x6		
				ГОСТ 6787-80	3,4 м <sup>2</sup>	

ИВБ № ПОДА		ПОДАТЬСЯ И ДАТА		ВЗЛОЖИТЕЛЬ №	
				1.188 - 5.10 08.02.000	
И.И.О.И.П. ОТД.	РОСНИНСКИЙ	И.И.О.И.П. ОТД.	ПЕРВУШИН	СТАДИЯ	Лист 1 Листов 1
И.И.О.И.П. ОТД.	ПАЛЬМАН	И.И.О.И.П. ОТД.	ПАЛЬМАН	Р	1
ГНП	ПАЛЬМАН	ГНП	ПАЛЬМАН	ЦНИИЭП жилища	
РУК ГРУП	ВОЛКОВА	РУК ГРУП	ВОЛКОВА		
ПРОВЕР.	ВОЛКОВА	ПРОВЕР.	ВОЛКОВА		
РАЗРАБ.	ДОЛМАЦЫНА	РАЗРАБ.	ДОЛМАЦЫНА		



ИВБ № ПОДА		ПОДАТЬСЯ И ДАТА		ВЗЛОЖИТЕЛЬ №	
				1.188 - 5.10 08.02.000 СБ	
Днище Д8				СТАДИЯ	МАССА
СБОРОЧНЫЙ ЧЕРТЕЖ				Р	425
				МАСШТАБ	1:25
				ЛИСТ	ЛИСТОВ 1
				ЦНИИЭП жилища	



ИЧ ОТА 24	РОСЯНСКИЙ	<i>В.В.</i>
И.Х.К.С.О.А.	ПЕРВУШИН	<i>В.В.</i>
И.К.О.Н.С.Т.И.	ПАЛЬМАН	<i>В.В.</i>
ТИП	ПАЛЬМАН	<i>В.В.</i>
Р.К.Г.Р.	БОЛКОВА	<i>В.В.</i>
П.Р.О.В.	БОЛКОВА	<i>В.В.</i>
Р.А.З.Р.А.Б.	ДОМАЦИНА	<i>В.В.</i>

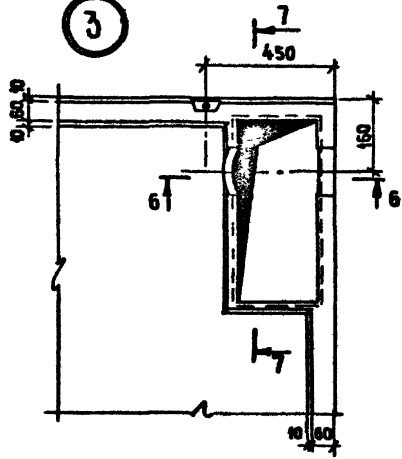
1.188-5.10 00.02.000 Д1

Узлы 1...13

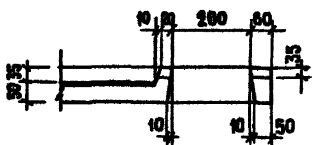
СТАИЯ	ЛИСТ	ЛИСТОВ
Р	1	3
ЦНИИЭП ЖИЛИЩА		

ЛИСТ № ПОЯЛ. ПОДПИСЬ И ДАТА ВОЗМ.ИНИЦ.Р.

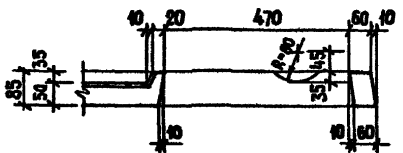
3



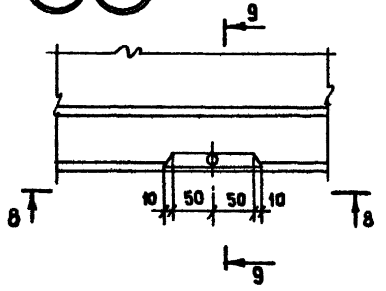
6-6



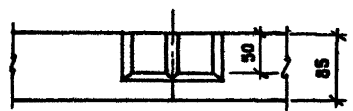
7-7



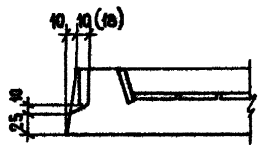
4 12



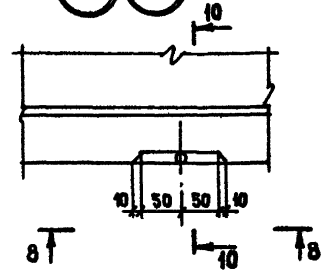
8-8



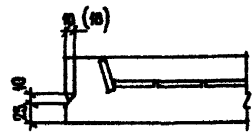
9-9



5 13



10-10

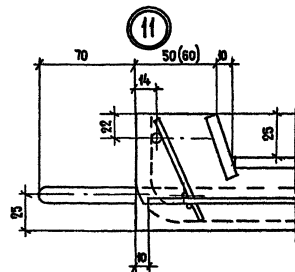
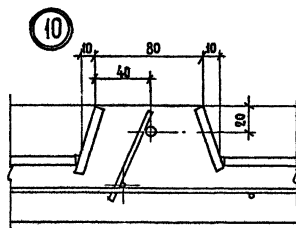
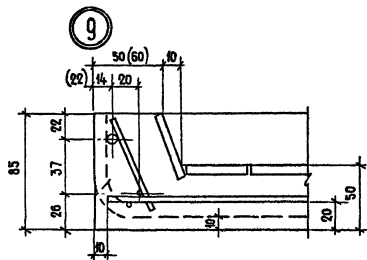
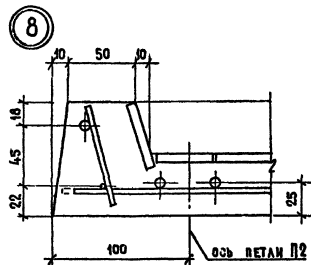
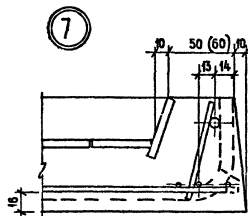
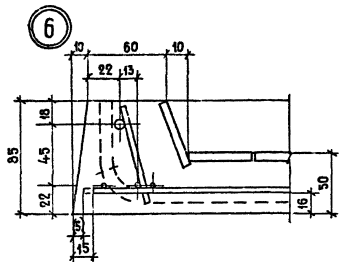


РАЗМЕРЫ В СКОБКАХ ДЛЯ УЗЛОВ 12 И 13

ИИВ.№ ПОЛЛ. ПРОЛНПСЬ И АТА (САМ. ИИВ.№

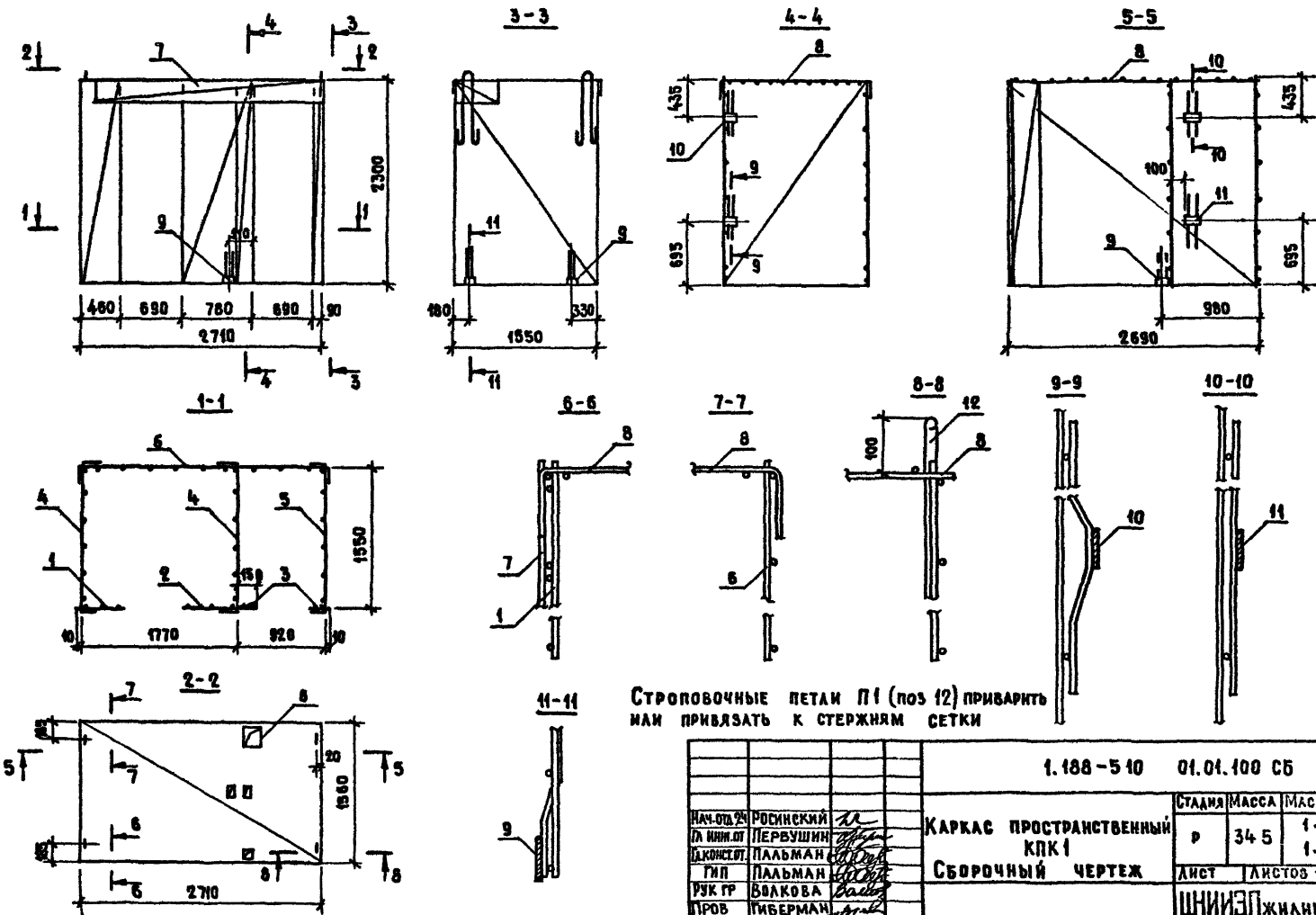
1.188-5.10 00 02.000 Д1

ЛИСТ 2



РАЗМЕРЫ В СКОБКАХ - ДЛЯ ДИЩ Д5; Д7



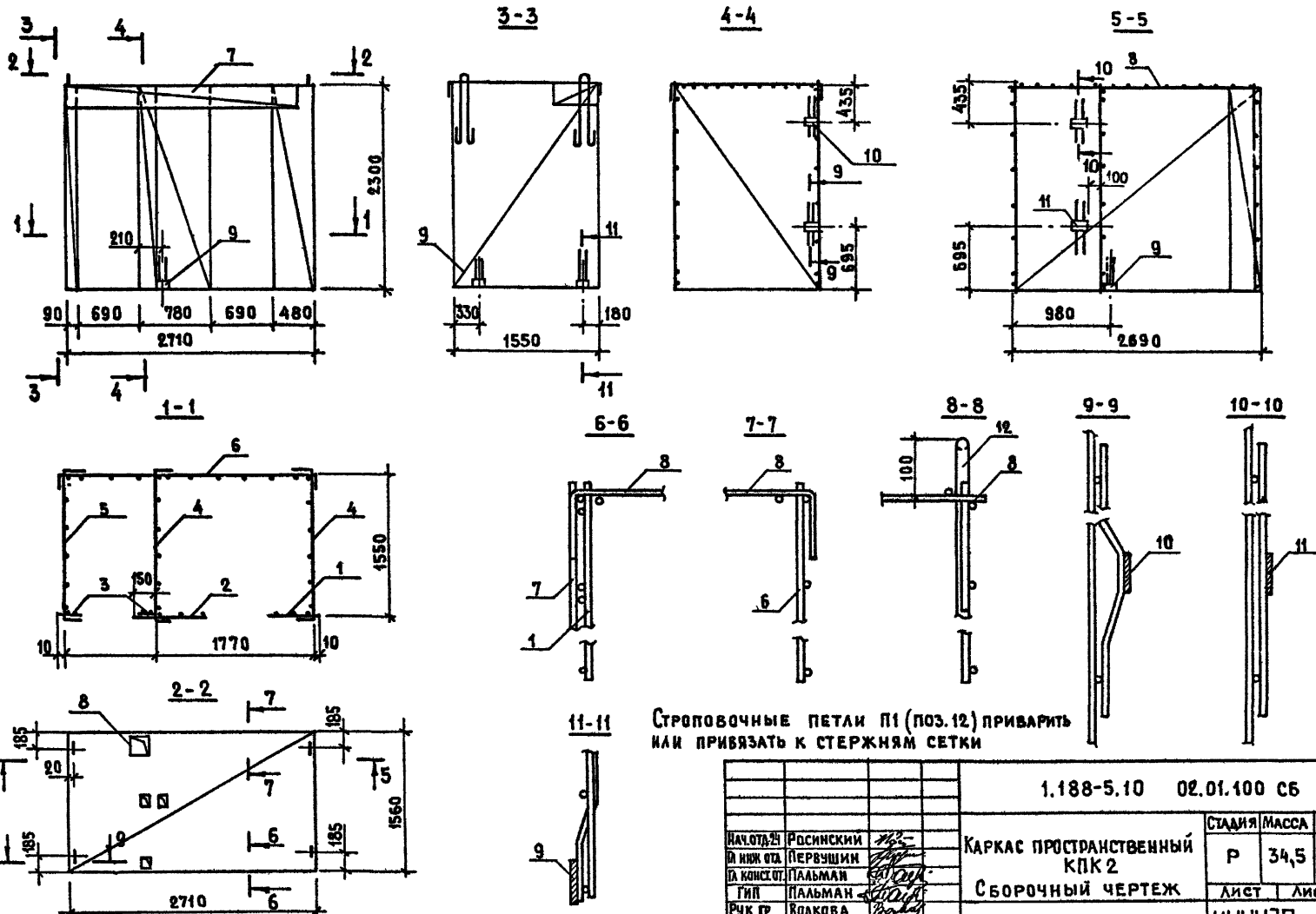


Стропобочные пята П1 (пос 12) приварить  
или привязать к стержням сетки

		1.188-510		01.01.100 СБ	
Исполн	РОСНИНСКИЙ	КАРКАС ПРОСТРАНСТВЕННЫЙ КПК1 СБОРОЧНЫЙ ЧЕРТЕЖ	СТАДИЯ	МАССА	МАСШТАБ
Пр. инж.	ПЕРВУШИИ		Р	345	1-40
Инж.стол	ПАЛЬМАН				1-5
Тип	ПАЛЬМАН		ЛИСТ	ЛИСТОВ 1	
Узк.гр	ВОЛКОВА		ЦНИИЭП Жилища		
Проб	ТИБЕРМАН				
Разраб	ВОЛКОВА				

КАРКАС ПРОСТРАНСТВЕННЫЙ И АТАЛЫСАН ИВАН





1.188-5.10 02.01.100 СБ		СТАДИЯ	МАССА	МАСШТАБ
КАРКАС ПРОСТРАНСТВЕННОЙ КПК 2		Р	34,5	1:40 1:5
СБОРОЧНЫЙ ЧЕРТЕЖ		ЛИСТ 1 ЛИСТОВ 1		
		ЦНИИЭП ЖИЛИЩА		

НАЧ. ОТД.	РОСИНСКИЙ	
И. ИЖ. ОТД.	ПЕРВУШИИ	
ТА. КОНСТ. ОТ.	ПАЛЬМАН	
РУК. ГР.	ВОЛКОВА	
ПРОВЕР.	ГИБЕРМАН	
РАЗРАБ.	ВОЛКОВА	

ИЗМ. № ПОДП. ПОДАЧ. ПОДАРИТЬ К ДАТА. ЗАКАЗНИК №

ФОРМАТ	ЗОНА	ПОС.	ОБОЗНАЧЕНИЕ	НАИМЕНОВАНИЕ	КОЛ.	ПРИМЕЧАНИЕ
				<u>ДОКУМЕНТАЦИЯ</u>		
A3			1.188-5.10 03.01.100 СБ	СБОРОЧНЫЙ ЧЕРТЕЖ		
A3			1.188-5.10 00.00.000 Т0	ТЕХНИЧЕСКОЕ ОПИСАНИЕ		
				<u>СБОРОЧНЫЕ ЕДИНИЦЫ</u>		
A3	1		1.188-5.10 00.00.010	СЕТКА С1	1	
	2		-01	СЕТКА С2	1	
	3		-02	СЕТКА С3	2	
	4		-05	СЕТКА С5	2	
	5		-07	СЕТКА С8	1	
	6		-08	СЕТКА С9	1	
	7		-12	СЕТКА С13	1	
A3	8		1.188-5.10 00.00.020	СЕТКА С14	1	
A3	9		1.188-5.10 00.00.030-01	СЕТКА С18	1	
A4	10		1.188-5.10 00.00.080	ИЗДЕЛИЕ ЗАКЛАДНОЕ МН1	6	
A4	11		1.188-5.10 00.00.090	ИЗДЕЛИЕ ЗАКЛАДНОЕ МН2	2	
A4	12		1.188-5.10 00.00.110	ИЗДЕЛИЕ ЗАКЛАДНОЕ МН4	2	
				<u>ДЕТАЛИ</u>		
A4	13		1.188-5.10 00.00.001	ПЕТАЯ СТРОПОВОЧНАЯ П1	4	

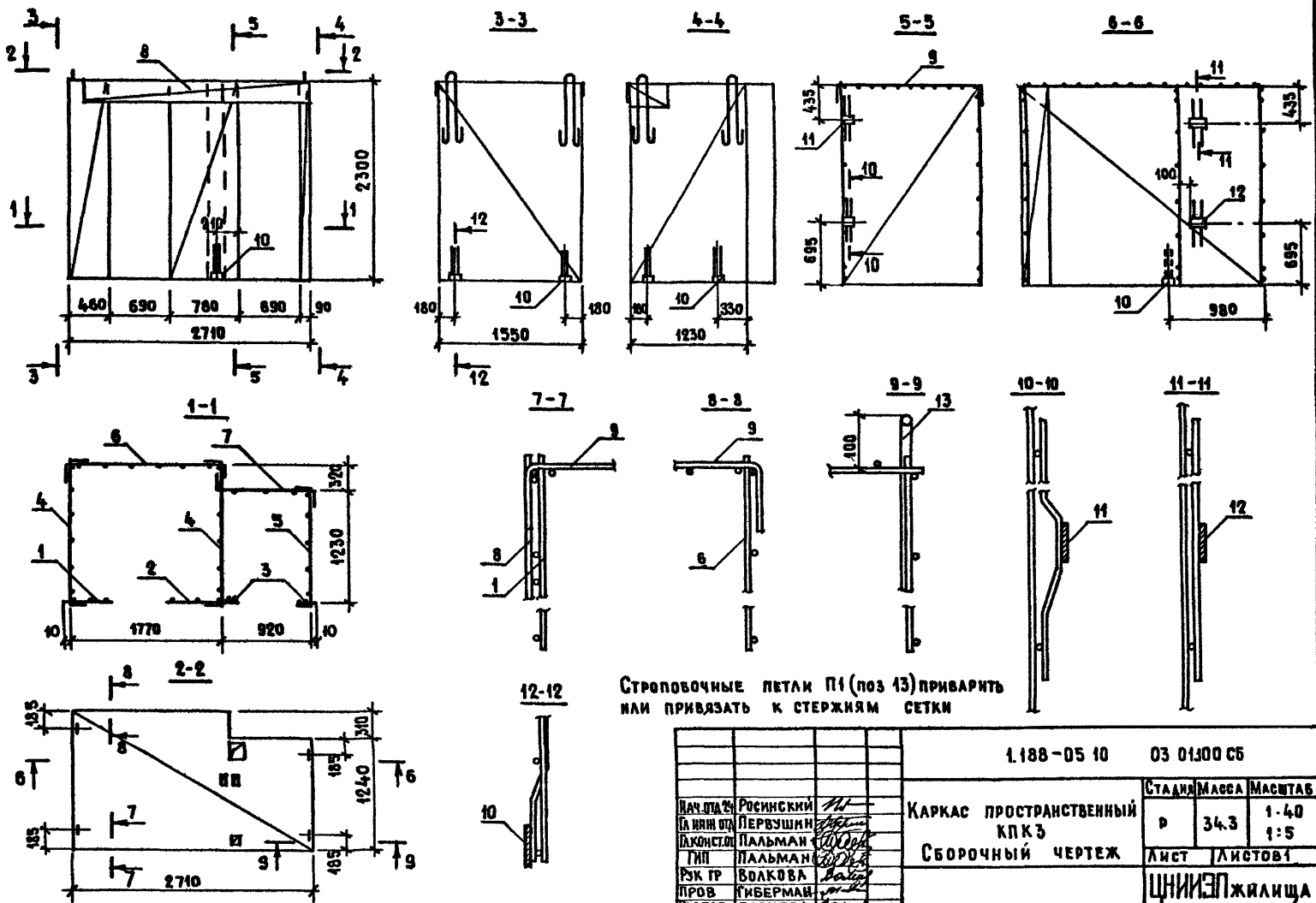
ИЛЮСТ. 24	РОСНИНСКИЙ	
Д. ИЮКОСТА	ПЕРВУШИИ	
Д. КОНСТРО	ПАЛЬМАН	
ГИП	ПАЛЬМАН	
РУК. ГР.	ВОЛКОВА	
ПРОВ.	ГИБЕРМАН	
РАЗРАБ	ВОЛКОВА	

1.188-5.10 03.01.100		
КАРКАС ПРОСТРАНСТВЕННЫЙ	СТАНДАРТ	ЛИСТ
КЛКЗ	Р	1
ЦНИИЭП ЖИЛИЩА		

ФОРМАТ	ЗОНА	ПОС.	ОБОЗНАЧЕНИЕ	НАИМЕНОВАНИЕ	КОЛ.	ПРИМЕЧАНИЕ
				<u>ДОКУМЕНТАЦИЯ</u>		
A3			1.188-5.10 04.01.100 СБ	СБОРОЧНЫЙ ЧЕРТЕЖ		
A3			1.188-5.10 00.00.000 Т0	ТЕХНИЧЕСКОЕ ОПИСАНИЕ		
				<u>СБОРОЧНЫЕ ЕДИНИЦЫ</u>		
A3	1		1.188-5.10 00.00.010	СЕТКА С1	1	
	2		-01	СЕТКА С2	1	
	3		-02	СЕТКА С3	2	
	4		-05	СЕТКА С5	2	
	5		-07	СЕТКА С8	1	
	6		-08	СЕТКА С9	1	
	7		-12	СЕТКА С13	1	
A3	8		1.188-5.10 00.00.020	СЕТКА С14	1	
A3	9		1.188-5.10 00.00.030-01	СЕТКА С18	1	
A4	10		1.188-5.10 00.00.080	ИЗДЕЛИЕ ЗАКЛАДНОЕ МН1	6	
A4	11		1.188-5.10 00.00.090	ИЗДЕЛИЕ ЗАКЛАДНОЕ МН2	2	
A4	12		1.188-5.10 00.00.110	ИЗДЕЛИЕ ЗАКЛАДНОЕ МН4	2	
				<u>ДЕТАЛИ</u>		
A4	13		1.188-5.10 00.00.001	ПЕТАЯ СТРОПОВОЧНАЯ П1	4	

ИЛЮСТ. 24	РОСНИНСКИЙ	
Д. ИЮКОСТА	ПЕРВУШИИ	
Д. КОНСТРО	ПАЛЬМАН	
ГИП	ПАЛЬМАН	
РУК. ГР.	ВОЛКОВА	
ПРОВ.	ГИБЕРМАН	
РАЗРАБ	ВОЛКОВА	

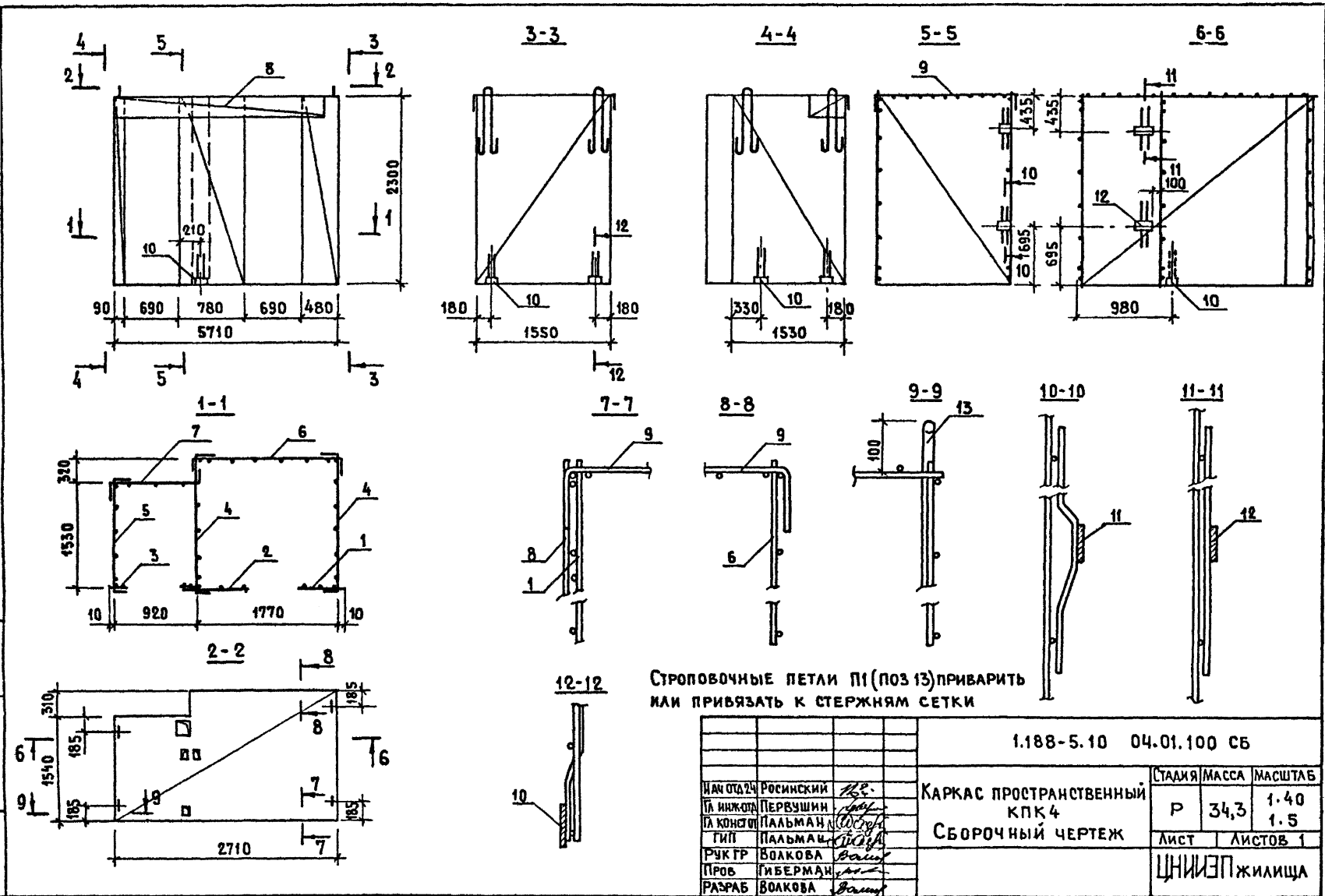
1.188-5.10 04.01.100		
КАРКАС ПРОСТРАНСТВЕННЫЙ	СТАНДАРТ	ЛИСТ
КЛК4	Р	1
ЦНИИЭП ЖИЛИЩА		



Стропобочные петли П1 (поз 13) приварить или привязать к стержням сетки

		1.188-05 10	03 01.00 СБ
НАЧ. ОТДЕЛА	РОСИНСКИЙ	Каркас пространственный КПКЗ	
ПР. НАН. ОТД.	ПЕРВУШИН		
ДИКТОР	ЛАЛЬМАН	СБОРОЧНЫЙ ЧЕРТЕЖ	
ТИП	ЛАЛЬМАН		
РУК. ГР.	ВОЛКОВА	Лист 1/1	
ПРОВ.	ТИБЕРМАН		
РАЗРАБ.	ВОЛКОВА	ЩИИЭПЖИЯИЩА	

ИЗВ. № ПОДА. ПОДПИСЬ И ДАТА ВЗАМ. ИИВ. 88



Строповочные петли П1 (поз 13) приварить или привязать к стержням сетки

				1.188-5.10 04.01.100 СБ			
ИМЯ ОТДЕЛА	РОСИНСКИЙ	И.С.	КАРКАС ПРОСТРАНСТВЕННОЙ КПК 4 СБОРОЧНЫЙ ЧЕРТЕЖ	СТADIЯ	МАССА	МАШТАБ	
ИМЯ ИНЖЕНЕРА	ПЕРВУШИИ	И.С.		Р	34,3	1.40	
ИМЯ КОНСТРУКТОРА	ПАЛЬМАН	И.С.		Лист	Листов 1		
ТИП	ПАЛЬМАН	И.С.		ЦНИИЭП жилища			
РУКОВОДЯЩИЙ	ВОЛКОВА	И.С.					
ПРОЕКТИРОВЩИК	ГИБЕРМАН	И.С.					
РАЗРАБОТЧИК	ВОЛКОВА	И.С.					

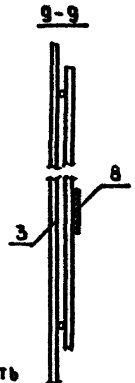
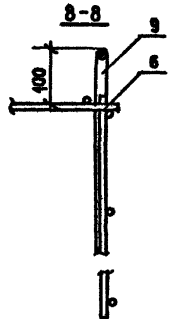
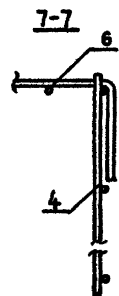
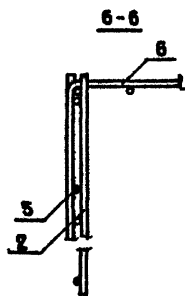
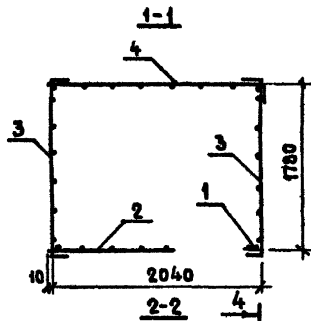
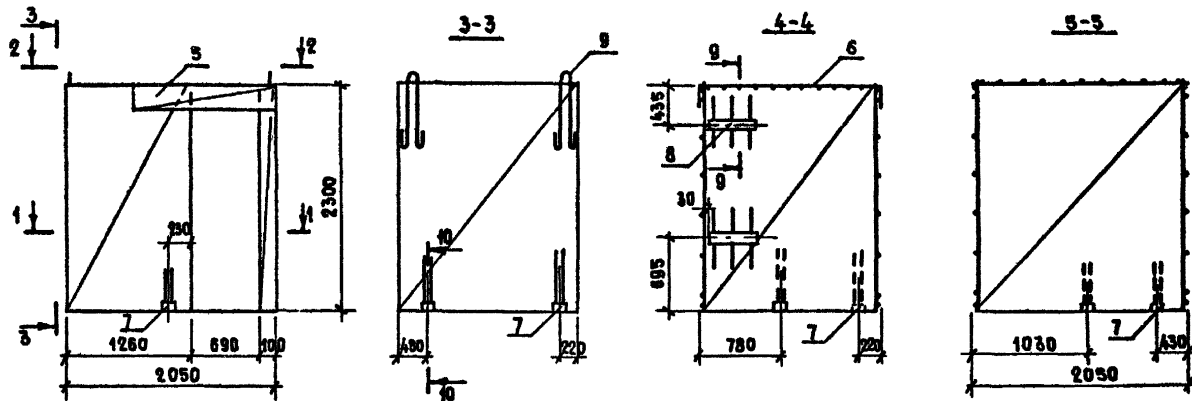
ИМЯ ОТДЕЛА  
ИМЯ ИНЖЕНЕРА  
ИМЯ КОНСТРУКТОРА  
ИМЯ РУКОВОДЯЩЕГО  
ИМЯ ПРОЕКТИРОВЩИКА  
ИМЯ РАЗРАБОТЧИКА

Формы Зона	Поз.	Обозначение	Наименование	Кол.	Приме- чание
			<u>Документация</u>		
А3		1.188 - 5.10 05.01.100 СБ	СБОРОЧНЫЙ ЧЕРТЕЖ		
А3		1.188 - 5.10 00 00 000 Т0	ТЕХНИЧЕСКОЕ ОПИСАНИЕ		
			<u>СБОРОЧНЫЕ ЕДИНИЦЫ</u>		
А3	1	1.188 - 5.10 00 00 0 -02	СЕТКА С3	1	
А3	2	-03	СЕТКА С4	1	
	3	-08	СЕТКА С9	2	
	4	-09	СЕТКА С10	1	
А3	5	1.188 - 5.10 00.00.020 -01	СЕТКА С15	1	
	6	1.188 - 5.10 00.00.040	СЕТКА С19	1	
А4	7	1.188 - 5.10 00.00.080	ИЗДЕЛИЕ ЗАКЛАДНОЕ МН1	7	
А4	8	1.188 - 5.10 00.00.120	ИЗДЕЛИЕ ЗАКЛАДНОЕ МН5	2	
			<u>ДЕТАЛИ</u>		
А4	9	1.188 - 5.10 00.00.001	ПЕТЛЯ СТРОПОВОЧНАЯ П1	4	

НАЧ.ОТД. РОСИНСКИЙ	1.188 - 5.10 05.01.100	СТАДИЯ	ЛИСТ	ЛИСТОВ
САМКОТ ПЕРВУШИН		Р		1
А.КОЛОСОВ ПАЛЬМАН	КАРКАС ПРОСТРАНСТВЕННЫЙ	ЦНИИЭП ЖИЛИЩА		
ГИП ПАЛЬМАН	КПК 5			
РУК ГР. ВОЛКОВА				
ПРОБ. ТИБЕРМАН				
РАЗРАБ. ВОЛКОВА				

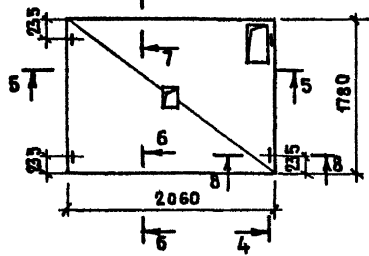
Формы Зона	Поз.	Обозначение	Наименование	Кол.	Приме- чание
			<u>Документация</u>		
А3		1.188 - 5.10 06.01.100 СБ	СБОРОЧНЫЙ ЧЕРТЕЖ		
А3		1.188 - 5.10 00.00.000 Т0	ТЕХНИЧЕСКОЕ ОПИСАНИЕ		
			<u>СБОРОЧНЫЕ ЕДИНИЦЫ</u>		
А3	1	1.188 - 5.10 00.00.010-02	СЕТКА С3	1	
А3	2	-03	СЕТКА С4	1	
	3	-08	СЕТКА С9	2	
	4	-09	СЕТКА С10	1	
А3	5	1.188 - 5.10 00.00.020 -01	СЕТКА С15	1	
	6	1.188 - 5.10 00.00.040	СЕТКА С19	1	
А4	7	1.188 - 5.10 00.00.080	ИЗДЕЛИЕ ЗАКЛАДНОЕ МН1	7	
А4	8	1.188 - 5.10 00.00.120	ИЗДЕЛИЕ ЗАКЛАДНОЕ МН5	2	
			<u>ДЕТАЛИ</u>		
А4	9	1.188 - 5.10 00 00.001	ПЕТЛЯ СТРОПОВОЧНАЯ П1	4	

НАЧ.ОТД. РОСИНСКИЙ	1.188 - 5.10 06.01.100	СТАДИЯ	ЛИСТ	ЛИСТОВ
САМКОТ ПЕРВУШИН		Р		1
А.КОЛОСОВ ПАЛЬМАН	КАРКАС ПРОСТРАНСТВЕННЫЙ	ЦНИИЭП ЖИЛИЩА		
ГИП ПАЛЬМАН	КПК 6			
РУК ГР. ВОЛКОВА				
ПРОБ. ТИБЕРМАН				
РАЗРАБ. ВОЛКОВА				

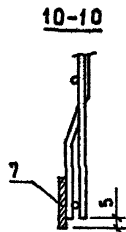
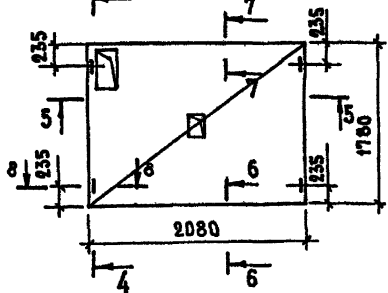
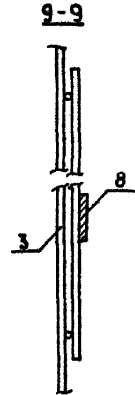
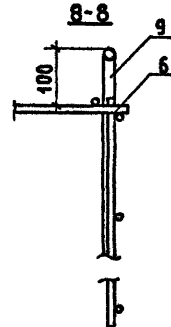
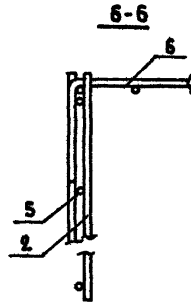
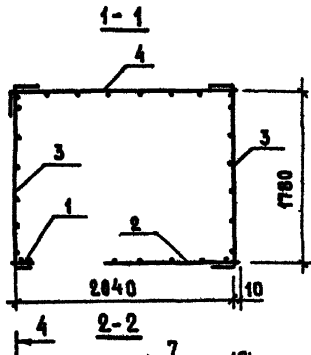
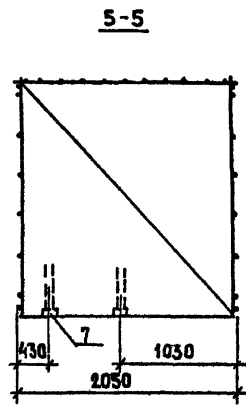
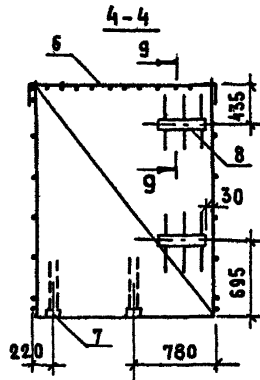
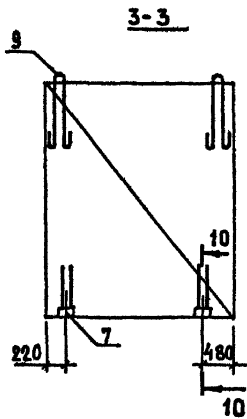
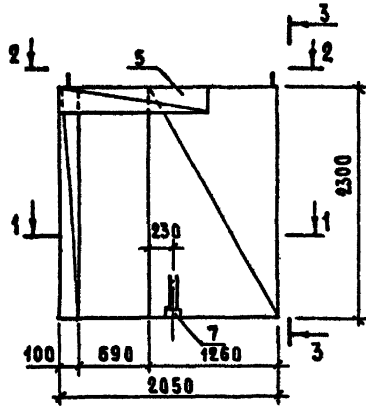


СТРОПОВОЧНЫЕ ПЕТАИ П1 (поз. 9) ПРИВАРИТЬ ИЛИ ПРИВЯЗАТЬ К СЕТКЕ

ИМЬ. № ПРАД. ПОДПИСЬ И ДАТА (ВЗАН ИМЬ. №



		1.188-5 10		05.01.100 С6	
ИМЬ. № ПРАД.	РОСНИСКИ		КАРКАС ПРОСТРАНСТВЕННОЙ	СТАЛЬ	МАССА
ИЛИК ОТД.	ПЕРУШИМ		КПК5	Р	23.4
ДАКОНЕ ОТД.	ПАЛЬМАН		СБОРОЧНЫЙ ЧЕРТЕЖ	МАСШТАБ	1:40
ТИП	ПАЛЬМАН			Лист	1 из 1
РУК ТР	БОЛКОВА			ИМЬ. № ПРАД.	
ПРОВ	ТИБЕРМАН			ЖИЛНИЦА	
РАЗРАБ	БОЛКОВА				



СТРОПОВОЧНЫЕ ПЕТЛИ П1(ПОЗ 9) ПРИВАРИТЬ  
ИЛИ ПРИВЯЗАТЬ К СЕТКЕ

1.188-5.10 06 01.100 СБ

НАЧ. ОТДЕЛ		РОСИНСКИЙ			КАРКАС ПРОСТРАНСТВЕННЫЙ КПК 6 СБОРОЧНЫЙ ЧЕРТЕЖ	СТАДИЯ	МАССА	МАСШТАБ
ЛА ИНИЦИАЛ		ПЕРВУШИИ				Р	29.4	1.40
ЛА КОНСОЛ		ПАЛЬМАН				ЛИСТ		ЛИСТОВ 1
РУК. ГР.		БОЛКОВА				ЦНИИЭП ЖИЛИЩА		
ПРОВ.		ТИБЕРМАН						
РАЗРАБ.		БОЛКОВА						

ИЗМ. № ПОДА ПОДЛИСЬ И ДАТА ИСХОД. ИМПУЛЬС

ФОРМАТ	ЗОНА	ПОЗ.	ОБОЗНАЧЕНИЕ	НАИМЕНОВАНИЕ	КОЛ.	ПРИМЕЧАНИЕ
				<u>ДОКУМЕНТАЦИЯ</u>		
A3			1.188-5.10 07.01.100 СБ	СБОРОЧНЫЙ ЧЕРТЕЖ		
A3			1.188-5.10 00.00.000Т0	ТЕХНИЧЕСКОЕ ОПИСАНИЕ		
				<u>СБОРОЧНЫЕ ЕДИНИЦЫ</u>		
A3	1		1.188-5.10 00.00.010-02	СЕТКА СЗ	1	
	2		-08	СЕТКА С9	1	
	3		-10	СЕТКА С11	1	
	4		-11	СЕТКА С12	1	
A4	5		1.188-5.10 00.00.020-02	СЕТКА С16	1	
A4	6		1.188-5.10 00.00.040	СЕТКА С19	1	
A4	7		1.188-5.10 00.00.080	ИЗДЕЛИЕ ЗАКЛАДНОЕ МН1	7	
A4	8		1.188-5.10 00.00.120	ИЗДЕЛИЕ ЗАКЛАДНОЕ МН5	2	
				<u>ДЕТАЛИ</u>		
A4	9		1.188-5.10 00.00.001	ПЕТАЯ СТРОПОБОЧНАЯ П1	4	

ИЛЮСТ. РИСОВАННИ *Лиз*  
 НА ИСК. ОТВ. ПЕРВУШИН *Лиз*  
 ИЛЮСТРИР. ПАЛЬМАН *Лиз*  
 ГИП. ПАЛЬМАН *Лиз*  
 РК. ГР. ВОЛКОВА *Лиз*  
 ПРОВ. ГИБЕРМАН *Лиз*  
 РАЗРАБ. ВОЛКОВА *Лиз*

1.188-5.10 07.01.100  
 КАРКАС ПРОСТРАНСТВЕННЫЙ  
 КПК 7  
 СТАИЯ ЛИСТ ЛИСТОВ  
 Р 1  
 ЦНИИЭП жилища

ФОРМАТ	ЗОНА	ПОЗ.	ОБОЗНАЧЕНИЕ	НАИМЕНОВАНИЕ	КОЛ.	ПРИМЕЧАНИЕ
				<u>ДОКУМЕНТАЦИЯ</u>		
A3			1.188-5.10 08.01.100 СБ	СБОРОЧНЫЙ ЧЕРТЕЖ		
A3			1.188-5.10 00.00.000Т0	ТЕХНИЧЕСКОЕ ОПИСАНИЕ		
				<u>СБОРОЧНЫЕ ЕДИНИЦЫ</u>		
A3	1		1.188-5.10 00.00.010-02	СЕТКА СЗ	1	
	2		-08	СЕТКА С9	1	
	3		-10	СЕТКА С11	1	
	4		-11	СЕТКА С12	1	
A4	5		1.188-5.10 00.00.020-02	СЕТКА С16	1	
A4	6		1.188-5.10 00.00.040	СЕТКА С19	1	
A4	7		1.188-5.10 00.00.080	ИЗДЕЛИЕ ЗАКЛАДНОЕ МН1	7	
A4	8		1.188-5.10 00.00.120	ИЗДЕЛИЕ ЗАКЛАДНОЕ МН5	2	
				<u>ДЕТАЛИ</u>		
A4	9		1.188-5.10 00.00.001	ПЕТАЯ СТРОПОБОЧНАЯ П1	4	

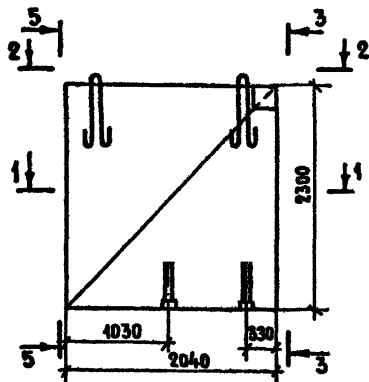
ИЛЮСТ. РИСОВАННИ *Лиз*  
 НА ИСК. ОТВ. ПЕРВУШИН *Лиз*  
 ИЛЮСТРИР. ПАЛЬМАН *Лиз*  
 ГИП. ПАЛЬМАН *Лиз*  
 РК. ГР. ВОЛКОВА *Лиз*  
 ПРОВ. ГИБЕРМАН *Лиз*  
 РАЗРАБ. ВОЛКОВА *Лиз*

1.188-5.10 08.01.100  
 КАРКАС ПРОСТРАНСТВЕННЫЙ  
 КПК 8  
 СТАИЯ ЛИСТ ЛИСТОВ  
 Р 1  
 ЦНИИЭП жилища

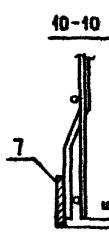
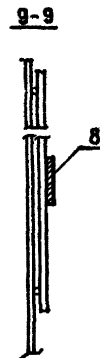
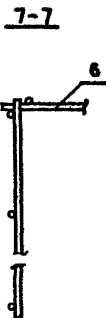
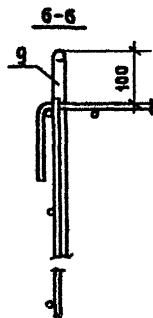
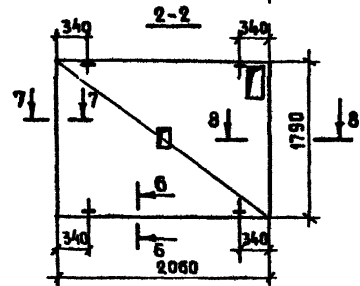
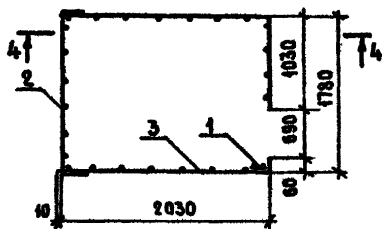
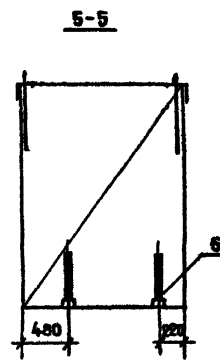
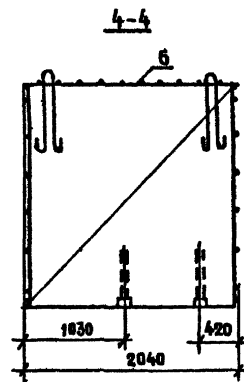
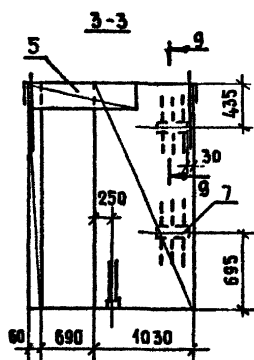
ЛИСТ № ПОДА. ПОДАРИТЬ К ДАТА. ВЗАМ. ИЛЮСТ. №

ЛИСТ № ПОДА. ПОДАРИТЬ К ДАТА. ВЗАМ. ИЛЮСТ. №





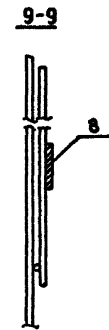
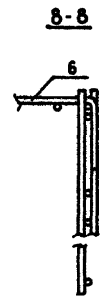
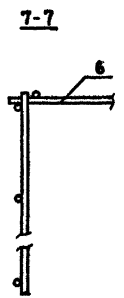
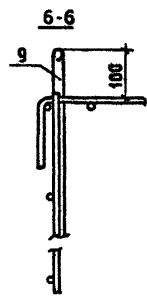
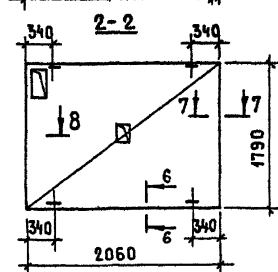
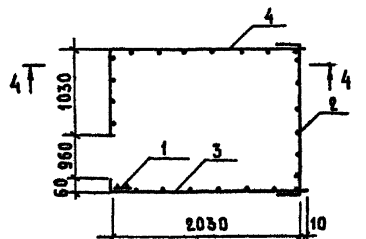
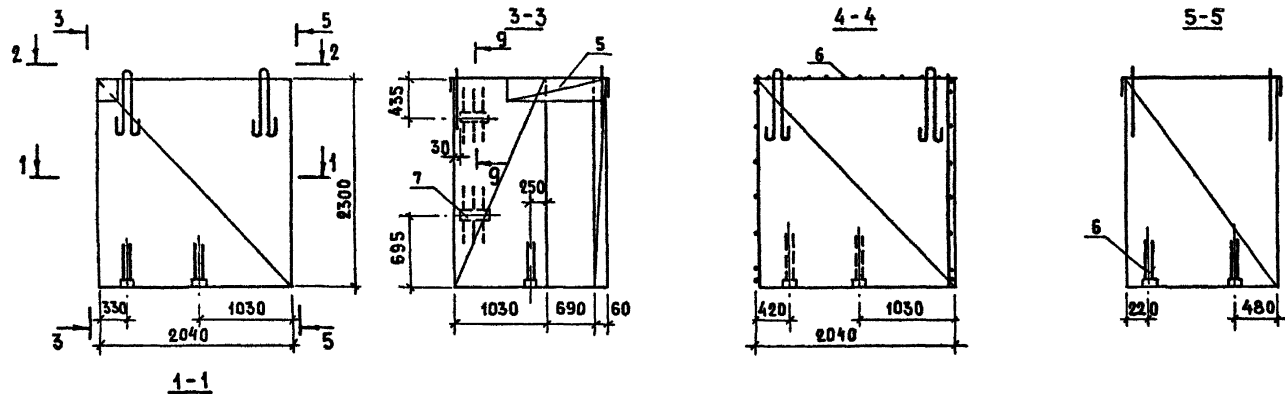
4 1-1



Строповочные петли П1 (поз.9)  
приварить или привязать к сетке

		1.188-5 10		07.01 100 СБ		
КАРКАС ПРОСТРАНСТВЕННЫЙ КПК7				СТАЯЯ	МАССА	МАСШТАБ
СБОРОЧНЫЙ ЧЕРТЕЖ				Р	29 2	1 40 1 5
				ЛИСТ	ЛИСТОВ 1	
				ЦНИИЭП жилища		
Исполн.	Росинский	М				
Дизайнер	Первушин	М				
Конструктор	Пальман	М				
Тип	Пальман					
РЗК ГР	Волкова					
Проб	Гибрман					
Разраб.	Волкова					

ИЗДАНИЕ ПОДА ПОДОБИТЬ И ЗАДАТЬ ЗАКАЗ ИЛИ ИЛИ



Стропвочные петли П1 (поз.9)  
приварить или привязать к сетке

		1.188-5.10 08.01.100 СБ			
ИЗМ. ОТВ.:	РОСКИНСКИЙ	КАРКАС ПРОСТРАНСТВЕННЫЙ КПКВ СБОРОЧНЫЙ ЧЕРТЕЖ	СТАНЦИЯ	МАССА	МАСШТАБ
И. ИЖ. ОТВ.:	ПЕРВУШИНА		Р	29,2	1:40
И. КОНСТ. ОТВ.:	ПАЛЬМАН		ЛИСТ	ЛИСТОВ	1
ГИП	ПАЛЬМАН		ЦНИИЭП ЖИЛИЩА		
РУК. ГР.	ВОЛКОВА				
ПРОВ.	ГИБЕРМАН				
РАЗРАБ.	ВОЛКОВА				

ЛИСТ НЕ ПОДАТЬ. ПОДАТЬСЯ И ДАТА. (СВЯЗЬ ИЛИ ВЗН)







ФОРМАТ	ЗОНА	ПОЗ.	ОБОЗНАЧЕНИЕ	НАИМЕНОВАНИЕ	КОЛ.	ПРИМЕЧАНИЕ
				<u>ДОКУМЕНТАЦИЯ</u>		
A4			1.188-5.10 07.02.100СБ	СБОРОЧНЫЙ ЧЕРТЕЖ		
A3			1.188-5.10 00.00.000ТО	ТЕХНИЧЕСКОЕ ОПИСАНИЕ		
				<u>СБОРОЧНЫЕ ЕДИНИЦЫ</u>		
A3	1	1.188-5.10 00.00.070-02		КАРКАС КР3	2	
	2			-05 КАРКАС КР6	2	
A4	3	1.188-5.10 00.00.050		СЕТКА С20	1	
				<u>ДЕТАЛИ</u>		
A4	4	1.188-5.10 00.00.004-01		ПЕТАЯ СТОПОВОЧНАЯ П2	2	
A4	5	1.188-5.10 00 00.001-02		СТЕРЖЕНЬ ГНУТЫЙ А1	7	

РАЗЛИЧИЕ ИСПОЛНЕНИЙ 1.188-5.10 07.02.100 и  
1.188-5.10 07.02.100-01 по сборочному  
ЧЕРТЕЖУ

ИМЯ И ПОДПИСЬ И ДАТА	ИЗДАМ ИЛИ В.Б.
НАЧ. ОЦ. РОСНИНСКИЙ	
ДИРЕКТОР ПЕРВЫШИН	
ОБЪЕКТОЛ. ПАЛЬМАН	
ТИП ПАЛЬМАН	
РУК. ГР. БОЛКОВА	
ПРОВ. ГИБЕРМАН	
РАЗРАБ. БОЛКОВА	

1.188-5.10	07.02.100
КАРКАС ПРОСТРАНСТВЕННЫЙ (КПА7; КПА8)	СТАДИЯ ЛИСТ ЛИСТОВ Р 1
ЦНИИЭП жилища	

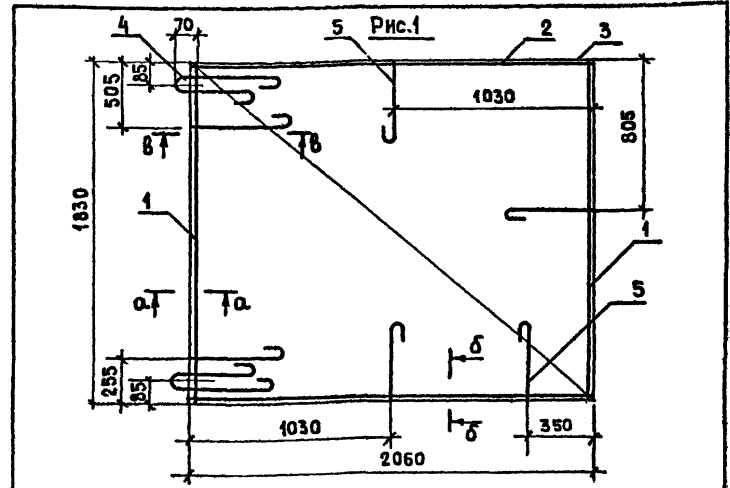
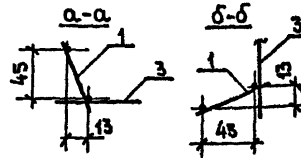
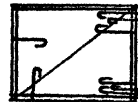


Рис.2- ЗЕРКАЛЬНОЕ ОТРАЖЕНИЕ  
ОСТАЛЬНОЕ - СМ РИС.1



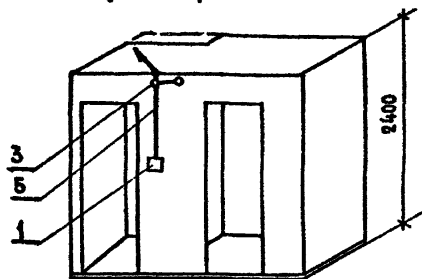
ОБОЗНАЧЕНИЕ	МАРКА	РИС.
1.188-5.10 07.02.100	КПА7	1
-01	КПА8	2

ИМЯ И ПОДПИСЬ И ДАТА

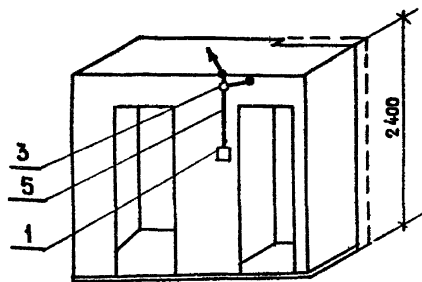
1.188-5.10	07.02.100СБ
КАРКАС ПРОСТРАНСТВЕННЫЙ (КПА7, КПА8)	СТАДИЯ МАССА МАСИТАС Р 12,48 1:20
СБОРОЧНЫЙ ЧЕРТЕЖ	ЛИСТ ЛИСТОВ 1
ЦНИИЭП жилища	

### РАСПОЛОЖЕНИЕ ЭЛЕКТРОПРОВОДОВ В КАБИНАХ

2СК 24 пр (1СК 24пр)



2СК 24л (1СК 24л)

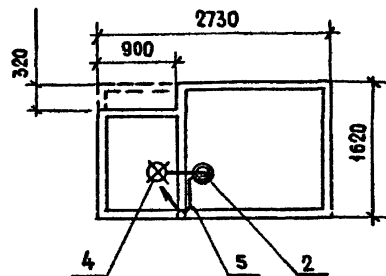


#### УСЛОВНЫЕ ОБОЗНАЧЕНИЯ

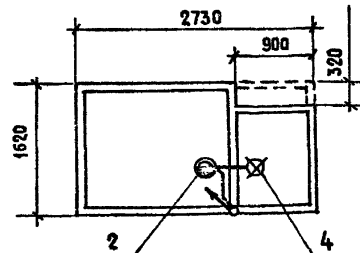
- ⊙ - СВЕТИЛЬНИК НАСТЕННЫЙ
- ⊗ - ПАТРОН НАСТЕННЫЙ
- - РАСПЕЧНАЯ КОРОБКА
- - БЛОК ВЫКЛЮЧАТЕЛЕЙ С РОЗЕТКОЙ

### ОСВЕЩЕНИЕ КАБИН

2СК 24пр (1СК 24пр)

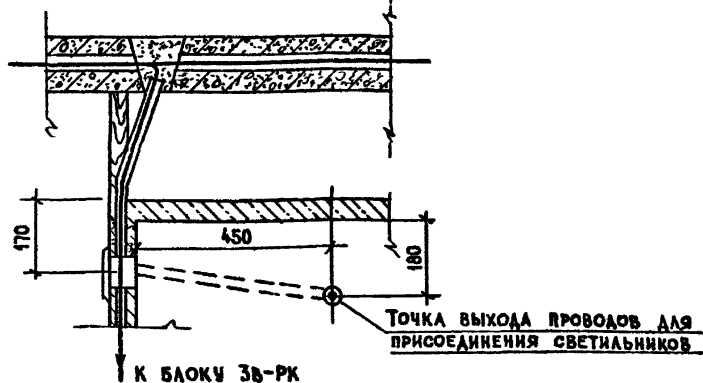


2СК 24л (1СК 24л)



1. ЭЛЕКТРОПРОВОДКА В КАБИНАХ ПРОКЛАДЫВАЕТСЯ ПРОВОДОМ АППВС СКРЫТО В ПЛАСТМАССОВЫХ ТРУБАХ, ЗАМОНОЛИЧЕННЫХ В БЕТОН. МОНТАЖ ЭЛЕКТРООБОРУДОВАНИЯ ПРОИЗВОДИТСЯ ПОЛНОСТЬЮ НА ЗАВОДЕ-ИЗГОТОВИТЕЛЕ КАБИН.
2. ПРИВЯЗКИ ТРУБНЫХ ПРОКЛАДОК, ЭЛЕКТРОСТАНОВОЧНЫХ УСТРОЙСТВ И СВЕТИЛЬНИКОВ СМ. 1.188-5.10 01.01.000СБ ± 04.01.000СБ.

### ТИПОВОЙ ВЫВОД ГРУППОВОЙ СЕТИ ИЗ ПАНЕЛИ ПЕРЕКРЫТИЯ В КАБИНАХ



ФОРМА	ЗОНА	ГОС.	ОБОЗНАЧЕНИЕ	НАИМЕНОВАНИЕ	КОЛ.	ПРИМЕЧАНИЕ
<b>СТАНДАРТНЫЕ ИЗДЕЛИЯ</b>						
				БЛОК 3Б-РК, КАТАЛОГ		
		1		09.8.01.81	1	
		2		СВЕТИЛЬНИК НСУ-1	1	
		3		КОРОБКА РАСПЕЧНАЯ Ч497	2	ИЗДЕЛИЕ ГЭМ
		4		ПАТРОН НАСТЕННЫЙ	1	КАТАЛОГ 09.8
<b>МАТЕРИАЛЫ</b>						
				ПРОВОД АППВС 2x2, 5-380		
		5		ГОСТ 6323-79	М	3,0

1.188-5.10 01.04.000

ЭЛЕКТРООБОРУДОВАНИЕ

СТАДЯ | МАССА | МАСШТАБ

Р | - | -

ЛИСТ | ЛИСТОВ 1

ЦНИИЭП ЖИЛИЩА

ИЧ.ОТД. БРУСКИН  
ИЛИМОЛ. ФОТИЙ  
ПРОВ. ФОТИЙ  
РАЗРАБ. ХОХЛОВ

ЛС  
ЛС  
ЛС  
ЛС

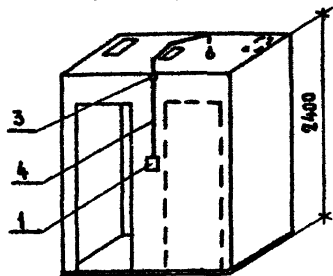
ЛАНДМАН

ГИП

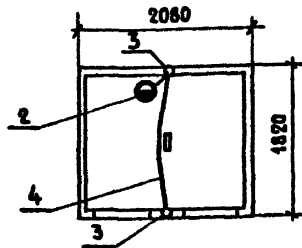
ИЗВ. № ПОДА. ПОДПИСЬ И ДАТА ИЗДАМ. № В.Р.

### РАСПОЛОЖЕНИЕ ЭЛЕКТРОПРОВОДОВ В КАБИНАХ

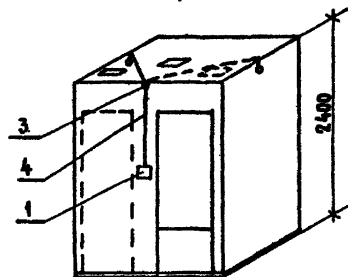
3ск 24пр (3ск 24л)



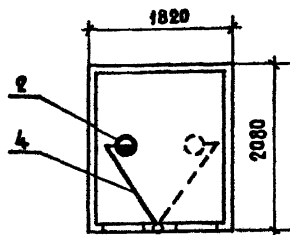
3ск 24пр (3ск 24л)



4ск 24пр (4ск 24л)



4ск 24пр (4ск 24л)



#### УСЛОВНЫЕ ОБОЗНАЧЕНИЯ

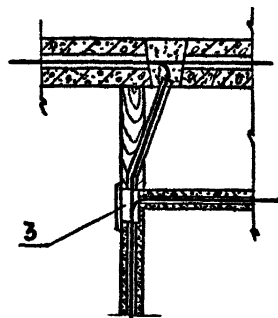
- - СВЕТИЛЬНИК НАСТЕННЫЙ
- ⊗ - ПАТРОН НАСТЕННЫЙ
- - РАСПЕЧАЧНАЯ КОРОБКА
- - БЛОК ВЫКЛЮЧАТЕЛЕЙ С РОЗЕТКОЙ

1. Электропроводка в кабинках прокладывается проводом АППВС скрыто в пластмассовых трубах, замоноличенных в бетон. Монтаж электрооборудования производится полностью на заводе-изготовителе кабин.

2. Привязки трубных прокладок, электроустановочных устройств и светильников см. 1.188-5.10 05 01 00005 - 08 01 00005

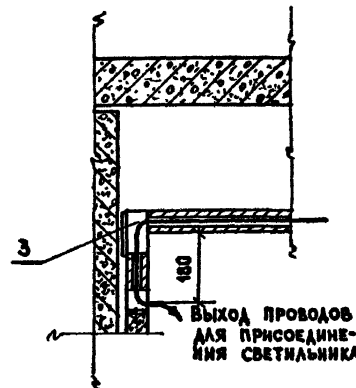
3. Допускается замена проводки в перекрытии на замоноличенную в трушке ПХВ-12

### ТИПОВОЙ ВЫВОД ГРУППОВОЙ СЕТИ ИЗ ПАНЕЛИ ПЕРЕКРЫТИЯ В КАБИНУ



К БЛОКУ 2В-РК

### ПРИСОЕДИНЕНИЕ СВЕТИЛЬНИКА

ВЫХОД ПРОВОДОВ  
ДЛЯ ПРИСОЕДИНЕНИЯ  
СВЕТИЛЬНИКА

ФОРМА	ЗОНА	Поз.	ОБОЗНАЧЕНИЕ	НАИМЕНОВАНИЕ	КОЛ.	ПРИМЕЧАНИЕ
<b>СТАНДАРТНЫЕ ИЗДЕЛИЯ</b>						
		1		Блок 2В-РК, каталог 09.0.01.81	1	
		2		СВЕТИЛЬНИК ИСУ-1	1	
		3		КОРОБКА РАСПЕЧАЧНАЯ У197	2	ИЗДЕЛИЕ ТЭМ
<b>МАТЕРИАЛЫ</b>						
		4		ПРОВОД АППВС 2*25,5-380 ГОСТ 6323-79 , м	3,0	

1.188-5.10 05.04.000

ЭЛЕКТРООБОРУДОВАНИЕ

СТАДИЯ МАССА МАСШТ.Г.

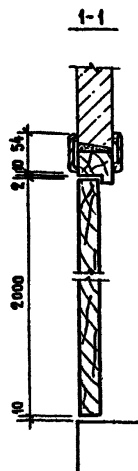
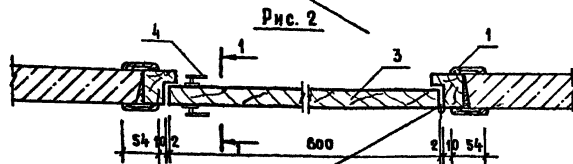
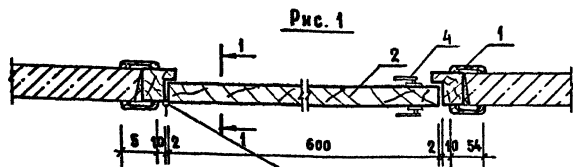
Р - -

ЛИСТ ЛАНСТОВ

ЩИИЭП ЖИЛИЩА

ИЛ. ОТД. БРУСКИН  
 ГЛАВ. ИНЖ. ФОТИЙ  
 ПРОБ. ФОТИЙ  
 РАЗРАБ. ХОЛЛОВ





ОБОЗНАЧЕНИЕ	МАРКА	РИС.
1.188-5.10 01.05.000	ДВ 1	1
-01	ДВ 2	2

ФОРМАТ	ЗОНА	ПОЗ.	ОБОЗНАЧЕНИЕ	НАИМЕНОВАНИЕ	КОЛ.	ПРИМЕЧАНИЕ
				<u>СТАНДАРТНЫЕ ИЗДЕЛИЯ</u>		
		1		НАЛИЧНИК ТИП I		
				ГОСТ 8242-75	9,8	п.м.
				<u>ПЕРЕМЕННЫЕ ДАННЫЕ ДЛЯ ИСПОЛНЕНИЯ</u>		
				1.188-5.10 01.05.000	(ДВ1)	
				<u>СТАНДАРТНЫЕ ИЗДЕЛИЯ</u>		
		2		ДВЕРНОЙ БЛОК ДГ21-7А		
				ГОСТ 6629-74*	1	КОМП
		4		ЗАЩЕЛКА БРЕЗНАЯ ФАЛЕВАЯ ЗЩ1А	1	КОМП
				1.188-5.10 01.05.000-01	(ДВ2)	
				<u>СТАНДАРТНЫЕ ИЗДЕЛИЯ</u>		
		3		ДВЕРНОЙ БЛОК ДГ21-7		
				ГОСТ 6629-74*	1	КОМП
		4		ЗАЩЕЛКА БРЕЗНАЯ ФАЛЕВАЯ ЗЩ1А-1	1	КОМП
				ГОСТ 5089-80		

1.188-5.10 01.05.000

ИСПОЛ. РОСИНСКИЙ  
ОЛИНГОД ПЕРВШИНИ  
ПКОНСКО ПАЛЬМАН  
ТИП ПАЛЬМАН  
РЗК.ГР. БОЛКОВА  
ПРОБ. БОЛКОВА  
РАЗРАБ. САМАРИНА

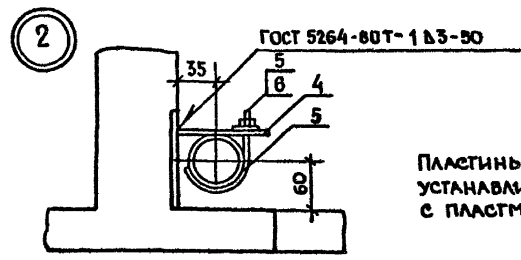
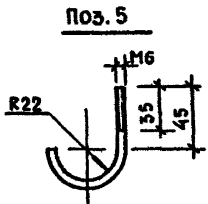
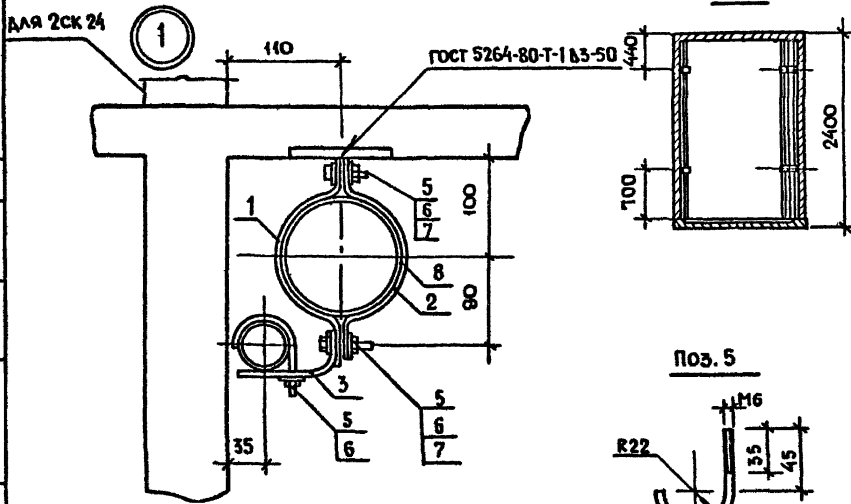
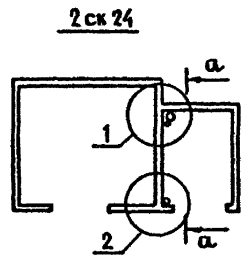
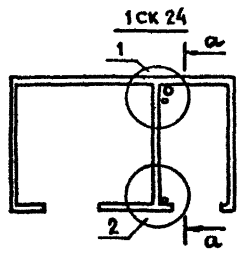
ЗАПОЛНЕНИЕ ДВЕРНОГО  
ПРОЕМА (ДВ1; ДВ2)

СТАЛЬ МАССА МАСШТАБ

Р - 1:5

ЛИСТ ЛИСТОВ 1

ЦИНИЭП ЖИЛИЩА



Пластины резиновые (поз. 8)  
устанавливаются при варианте  
с пластмассовыми стойками.

ФОРМА	КОЛ-ВО	ПОС	ОБОЗНАЧЕНИЕ	НАИМЕНОВАНИЕ	КОЛ.	ПРИМЕЧАНИЕ
<u>ДЕТАЛИ</u>						
АЗ	1		1 188-5 10 00 06.001	ПОЛОСА	2	
	2			-01 ПОЛОСА	2	
	3			-03 ПОЛОСА	2	
	4			-07 ПОЛОСА	2	
АЗ	5		1 188-5.10 01.06.001	Ф 6 АТ ГОСТ 5181-81 $\varnothing$ 120	4	0.026 кг
<u>СТАНДАРТНЫЕ ИЗДЕЛИЯ</u>						
	5			ГАЙКА М6 ГОСТ 5915-70*	8	
	6			ШАЙБА 6 ГОСТ 6958-78	12	
	7			БОЛТ М 6x30 ГОСТ 7198-70*	4	
<u>МАТЕРИАЛЫ</u>						
	8			ПЛИСТИНА РЕЗИНОВАЯ МЯГКАЯ $\delta$ 3 мм ГОСТ 7338-77, М	0,8	

1.188-5.10 01.06.000

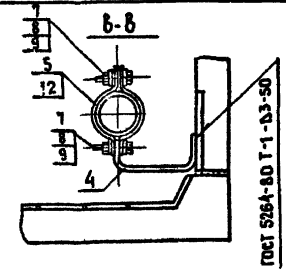
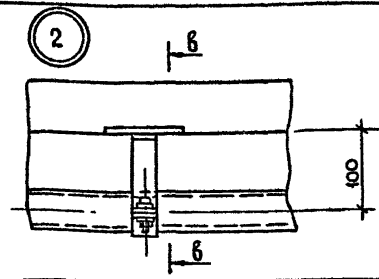
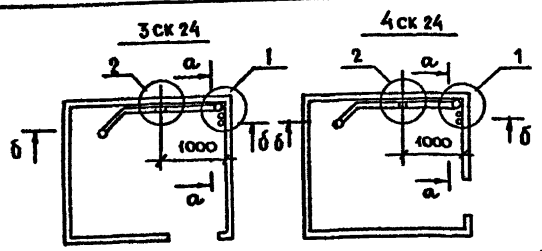
КРЕПЛЕНИЕ  
СТОЯКОВ

СТАЛИЯ	МАССА	МАШИНА
Р	-	1:60 1:5
ЛИСТ		ЛИСТОВ

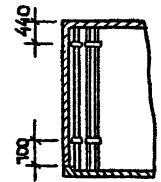
ЦНИИЭП ЖИЛИЩНИ...

НАЧ. ОБЪЕД.	РОСИНСКИЙ	
ГЛАВ. ИНЖ. ОП.	ПЕРВУШИН	
ГЛАВ. КОНСТ.	ПАЛЬМАН	
ТИП	ПАЛЬМАН	
РУК. ГР.	БОЛКОВА	
ПРОВЕР.	ГИВЕРНА	
РАЗРАБ.	БОЛКОВА	

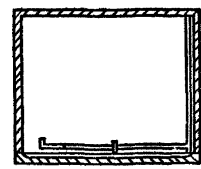
ЛИСТ № ДОБАВ. ПОДПИСЬ И ДАТА ВНЕШНИЙ №



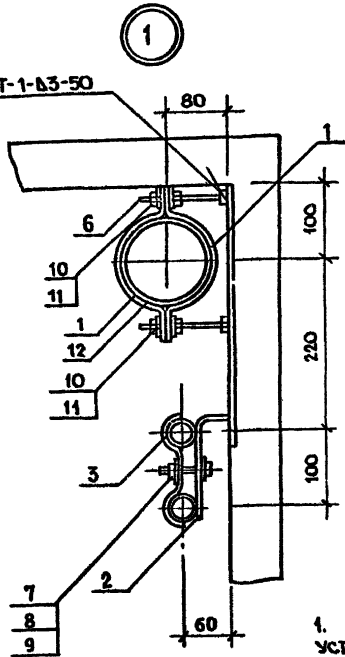
а-а



б-б



ГОСТ 5264-80 Т-1-Б3-50



1. Пластины резиновые (поз.12) устанавливаются при варианте с пластмассовыми стояками.  
2. Крепление по узлу 2 выполнять при варианте с пластмассовыми отводными трубами.

ИЗМЕРИТ	КОЛ-ВО	ПОС.	ОБОЗНАЧЕНИЕ	НАИМЕНОВАНИЕ	КОЛ	ПРИМЕЧАНИЕ
<b>ДЕТАЛИ</b>						
23	1		1.188-5.10 00.06.001-05	ПОЛОСА	4	
	2		- 04	ПОЛОСА	2	
	3		- 06	ПОЛОСА	2	
	4		- 08	ПОЛОСА	1	
	5		- 02	ПОЛОСА	2	
<b>СТАНДАРТНЫЕ ИЗДЕЛИЯ</b>						
	6			БОЛТ М10×130 ГОСТ 1198-70*	4	
	7			БОЛТ М6×30 ГОСТ 1198-70*	2	
	8			ШАЙБА 6 ГОСТ 6958-78	4	
	9			ГАЙКА М6 ГОСТ 5915-70*	2	
	10			ШАЙБА 10 ГОСТ 6958-78	8	
	11			ГАЙКА М10 ГОСТ 5915-70*	8	
<b>МАТЕРИАЛЫ</b>						
	12			ПЛАСТИНА РЕЗИНОВАЯ МЯГКАЯ	1,0	
				б-3мм ГОСТ 1338-77, м		

1.188-5.10 05.06.000

КРЕПЛЕНИЕ  
СТОЯКОВ

СТАДИЯ	МАССА	МАСШТАБ
Р	-	1:50 1:5
ЛИСТ		ЛИСТОВ 1
ЩНИИ ЭП МИЛИАЦА		

НАН. ОДЖ.	РОСИНСКИЙ	<i>[Signature]</i>
А. ИЖ. ОД.	ПЕРВУШИН	<i>[Signature]</i>
А. КОНС.	ПАЛЬМАН	<i>[Signature]</i>
ТИП	ПАЛЬМАН	<i>[Signature]</i>
Р. Ч. Г. Р.	ВОЛКОВА	<i>[Signature]</i>
ПР. ОВ.	ГИБЕРНА	<i>[Signature]</i>
РАЗРАБ.	ВОЛКОВА	<i>[Signature]</i>

Р. Ч. Г. Р. ОД. 23 КООСТЕК  
 ИВ. П. ГОДА ПОДАРИТЬ И ДАТА ОБРАТ. ИВ. П.

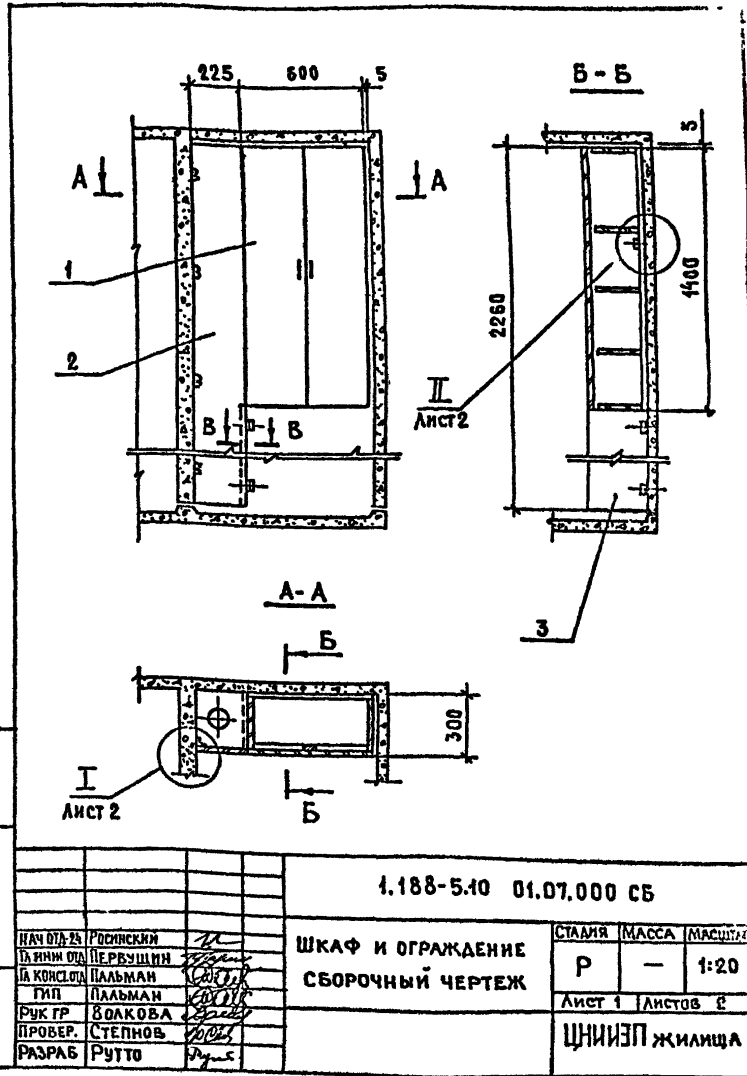
ФОРМАТ	ЗОНА	ПЛОЩ.	ОБОЗНАЧЕНИЕ	НАИМЕНОВАНИЕ	КОЛ.	ПРИМЕЧАНИЕ
A4			1.188-5.10	ДОКУМЕНТАЦИЯ		
			01.07.000 СБ	СБОРОЧНЫЙ ЧЕРТЕЖ		
A4	1	1.188-5.10	01.07.100	СБОРОЧНЫЕ ЕДИНИЦЫ		
	2	1.188-5.10	01.07.100	ШКАФ ХОЗЯЙСТВЕННЫЙ	1	
	3	1.188-5.10	01.07.200	ОГРАЖДЕНИЕ	1	
			01.07.300	ОГРАЖДЕНИЕ	1	
A4	5	1.188-5.10	01.07.001	ДЕТАЛИ		
				УГОЛОК	6	
				СТАНДАРТНЫЕ ИЗДЕЛИЯ		
	7			ШУРУПЫ ГОСТ 1144-80		
	8			A4 × 35	3	
	9			ВИНТ М6 × 35 ГОСТ 11473-80	6	
	10			ГАЙКА М6 ГОСТ 5915-70	6	
				ШУРУП А6 × 40 ГОСТ 1145-80	8	

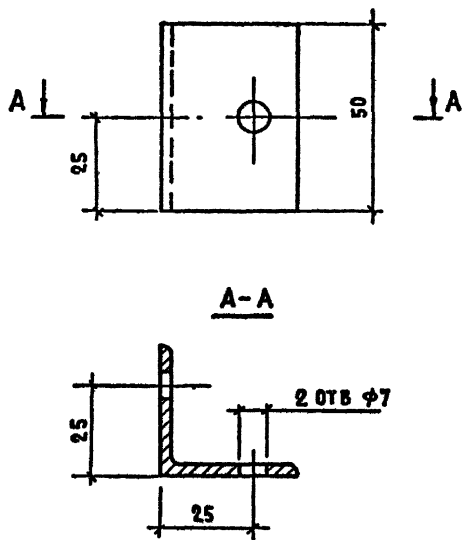
ИЗВ. ПОДПИСЬ И ДАТА	ПОДПИСЬ И ДАТА	РОССИЙСКИЙ	
ИЗВ. ПОДПИСЬ И ДАТА	ПОДПИСЬ И ДАТА	ПЕРВУШИН	
ИЗВ. ПОДПИСЬ И ДАТА	ПОДПИСЬ И ДАТА	ПАЛЬМАН	
ИЗВ. ПОДПИСЬ И ДАТА	ПОДПИСЬ И ДАТА	ВОЛКОВА	
ИЗВ. ПОДПИСЬ И ДАТА	ПОДПИСЬ И ДАТА	СТЕПНОВ	
ИЗВ. ПОДПИСЬ И ДАТА	ПОДПИСЬ И ДАТА	РУТТО	

1.188-5.10 01.07.000

ШКАФ И ОГРАЖДЕНИЕ

СТАДИЯ	ЛИСТ	ЛИСТОВ
Р		1
ЦНИИЭП ЖИЛИЩА		





1. ОТКЛОНЕНИЯ НА ВСЕ РАЗМЕРЫ ПО 7-МУ КЛАССУ ТОЧНОСТИ ОСТ 1010

1 188-5.10 01.07.001

УГОЛОК

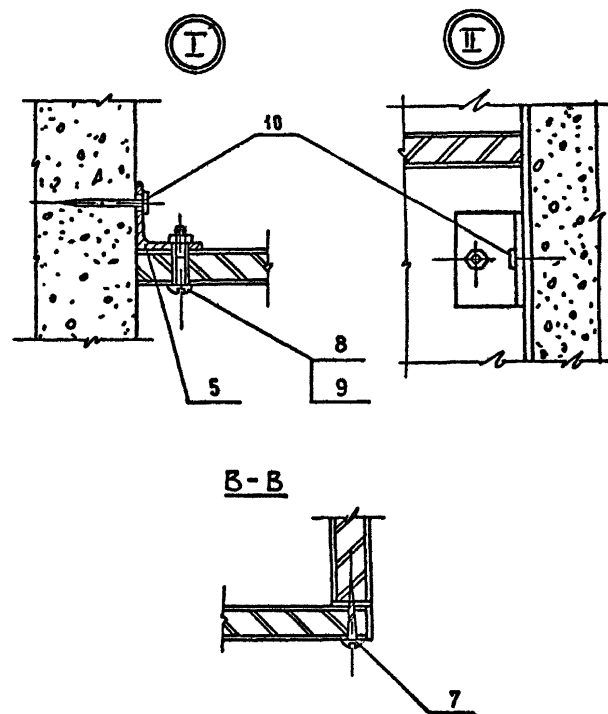
36x36x4 ГОСТ 8509-72  
СТ 3 ГОСТ 380-71

СТАЛИЯ МАССА/МАСШТАБ

Р 006 1:5

ЛИСТ ЛИСТОВ 1

ЦНИИЭП ЖИЛИЩА



В-В

1.188-5.10 01.07.000 СБ

ЛИСТ

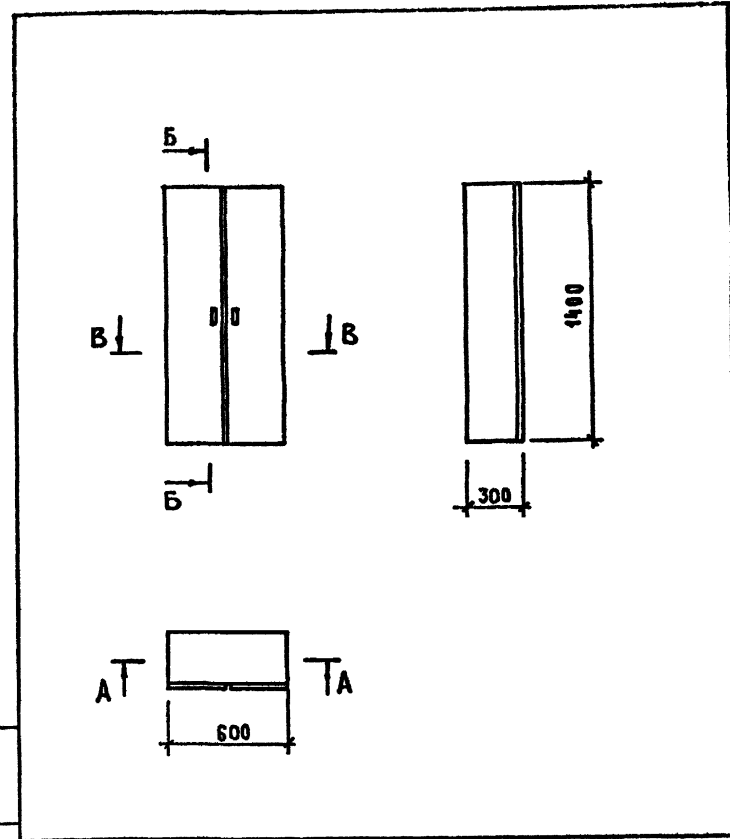
2

ИМЯ, ПОДПИСЬ И ДАТА ИЗДАНИЯ №

ВУЧ НАЧАЛ	Росинский	<i>М</i>
ОТКРЫТИЕ	ПЕРВУШИН	<i>П</i>
ОТКРЫТИЕ	ПАЛЬМАН	<i>П</i>
ГИП	ПАЛЬМАН	<i>П</i>
РУК ПР	БОЛКОВА	<i>Б</i>
ПРОВ	СТЕПНОВ	<i>С</i>
РАЗРАБ	РУТТО	<i>Р</i>

ИМЯ, ПОДПИСЬ И ДАТА ИЗДАНИЯ №

ФОРМАТ	ЗОНА	ПОЗ.	ОБОЗНАЧЕНИЕ	НАИМЕНОВАНИЕ	КОЛ.	ПРИМЕЧАНИЕ
				<u>ДОКУМЕНТАЦИЯ</u>		
			1.188-5.10 01.07.100 СБ	СБОРОЧНЫЙ ЧЕРТЕЖ		
				<u>СБОРОЧНЫЕ ЕДИНИЦЫ</u>		
А4	1	1.188-5.10 01.07.110		СТЕНКА БОКОВАЯ ПРАВАЯ	1	
	2		-01	СТЕНКА БОКОВАЯ ЛЕВАЯ	1	
А4	3	1.188-5.10 01.07.120		ПОЛКА ПЕРЕСТАВНАЯ	3	
А4	4	1.188-5.10 01.07.130		ПОЛКА КОНСТРУКТИВНАЯ	2	
А4	5	1.188-5.10 01.07.140		ДВЕРКА	2	
				<u>ДЕТАЛИ</u>		
А4	7	1.188-5.10 01.07.001		УГОЛОК	2	
Б4	8			СТЕНКА ЗАДНЯЯ 1343x600x4		
				ПЛИТА ДВП ГОСТ 4598-74	1	
Б4	9			ПРИТВОР 400x34x10 ДРЕВ ХВОЙНАЯ ГОСТ 24454-80	1	
				<u>СТАНДАРТНЫЕ ИЗДЕЛИЯ</u>		
	10			ШРУПЫ ГОСТ 1145-80		
	11			A3x18	35	
	12			A4x13	16	
	13			ВИНТ М6x35 ГОСТ 17473-80	2	
				ГАЙКА М6 ГОСТ 5915-70	2	
				<u>ПРОЧИЕ ИЗДЕЛИЯ</u>		
	15			РУЧКА 11Г	2	КАТАЛОГ 3-75
	16			ПЕЛЯ 4x ШАРНИРНАЯ 3.12А	4	ВКЛЮЧИМ
	17			СТЯЖКА ВИНТОВАЯ 2 26	4	ТОЖЕ
	18			ПОЛКОДЕРЖАТЕЛЬ 54В	12	— —
	19			ШАЙБА 12.3	28	— —



ЛИСТ НЕ ПОДПИСАТЬ И ДАТА ВЗАИМ. КИЕД

1.188-5.10 01.07.100 СБ		
ЛИСТ 1	ЛИСТОВ 5	КАТАЛОГ 3-75
ШКАФ ХОЗЯЙСТВЕННЫЙ		
СБОРОЧНЫЙ ЧЕРТЕЖ		
СТЕНА	МАССА	МАСШТАБ
Р		1:20
ЛИСТ 1 ЛИСТОВ 5		
ЦНИИЭП ЖИЛИЩА		

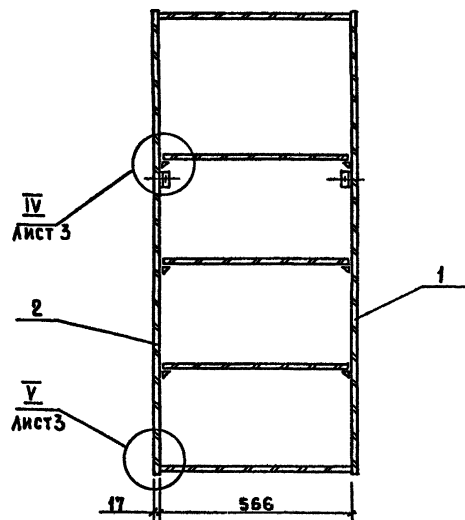
ИЛ. ЧА. 2/1	РОСИНСКИЙ	И
Л. КНИ. ЧА. ПЕРВЫЙ	ПЕРВЫШИН	
Л. КОНСТ. Ч. П	ПАЛЬМАН	
Г. П.	ПАЛЬМАН	
Р. Ч. Г. Р.	ВОЛКОВА	
П. Р. В.	СТЕЛНОВ	
Р. А. Р. А. Б.	РУТТО	

ЛИСТ НЕ ПОДПИСАТЬ И ДАТА ВЗАИМ. КИЕД

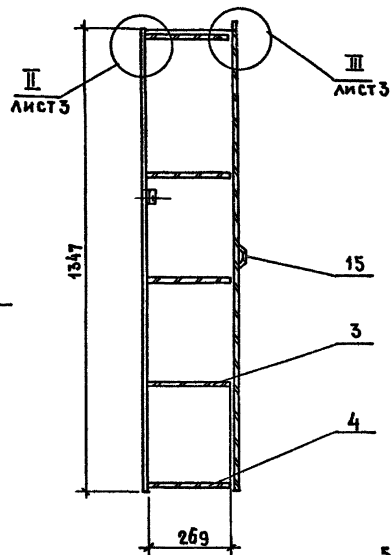
ИЛ. ЧА. 2/1	РОСИНСКИЙ	И
Л. КНИ. ЧА. ПЕРВЫШИН	ПЕРВЫШИН	
Л. КОНСТ. Ч. П	ПАЛЬМАН	
Г. П.	ПАЛЬМАН	
Р. Ч. Г. Р.	ВОЛКОВА	
П. Р. В.	СТЕЛНОВ	
Р. А. Р. А. Б.	РУТТО	

1.188-5.10 01.07.100  
ШКАФ ХОЗЯЙСТВЕННЫЙ  
ЦНИИЭП ЖИЛИЩА

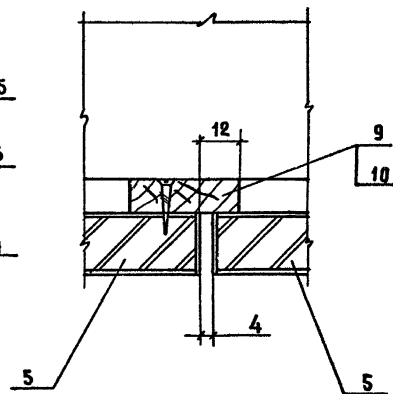
A - A



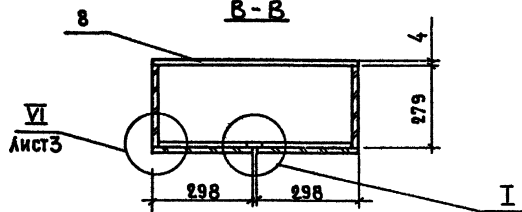
Б - Б



I

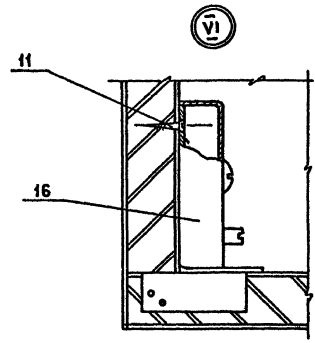
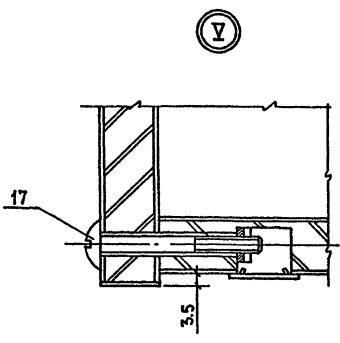
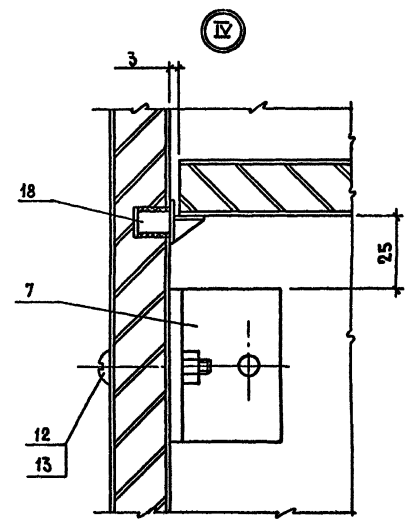
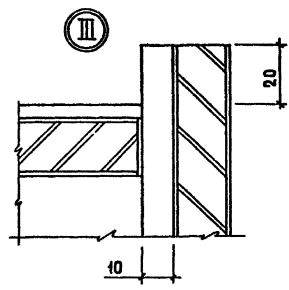
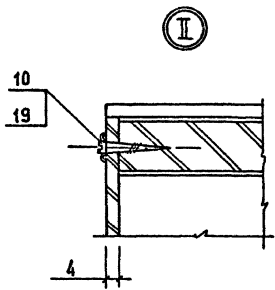


B - B



1188-5.10 01.07.100 СБ

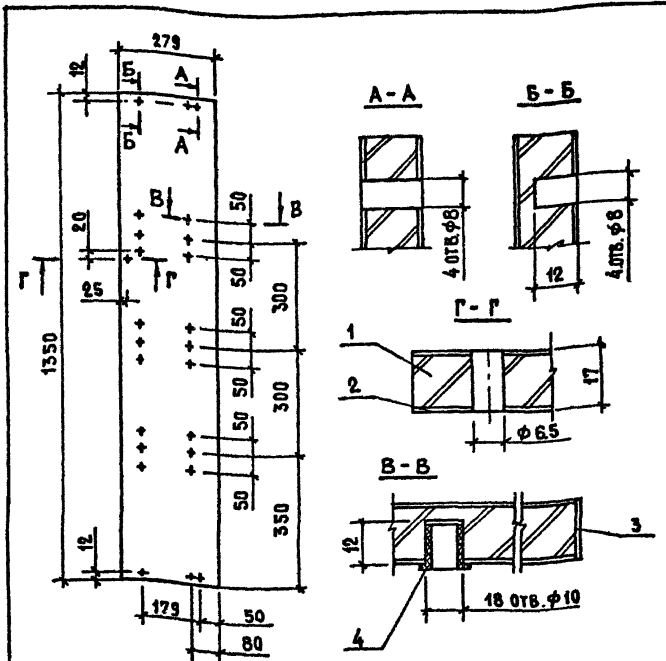
ЛИСТ  
2



ИМБ, НЕПДАЛ, ПОДАТЬСЯ И ДАТА, ИЗМАН, ИМБ, НЕ



ФОРМАТ	3 ЛИСТ	ПОС.	ОБОЗНАЧЕНИЕ	НАИМЕНОВАНИЕ	КОЛ.	ПРИМЕЧАНИЕ
А4			1. 188-5.10	ДОКУМЕНТАЦИЯ		
			01.07.110 СБ	СБОРОЧНЫЙ ЧЕРТЕЖ		
Б4	1	1. 188-5.10	01.07.111	<u>ДЕТАЛИ</u>		
				ЩИТ 1350 × 278.5 × 16		
				ПЛИТА СТРУЖЕЧНАЯ		
				ГОСТ 10632 - 77	1	
Б4	2	1. 188-5.10	01.07.112	ОБЛИЦОВКА		
				1350 × 278.5 × 0.8	2	
				-01	1	
				ШПОН СТРОГАНЫЙ		
				ГОСТ 2977-82		
				<u>ПРОЧИЕ ИЗДЕЛИЯ</u>		
				ВТУЛКА ПОЛКОДЕР-		
				ЖАТЕЛЯ 5.4 В	18	КАТАЛОГ 3-75
						8КПТИМ



1. 188-5.10 01.07.110-01 - ЗЕРКАЛЬНОЕ ОТРАЖЕНИЕ

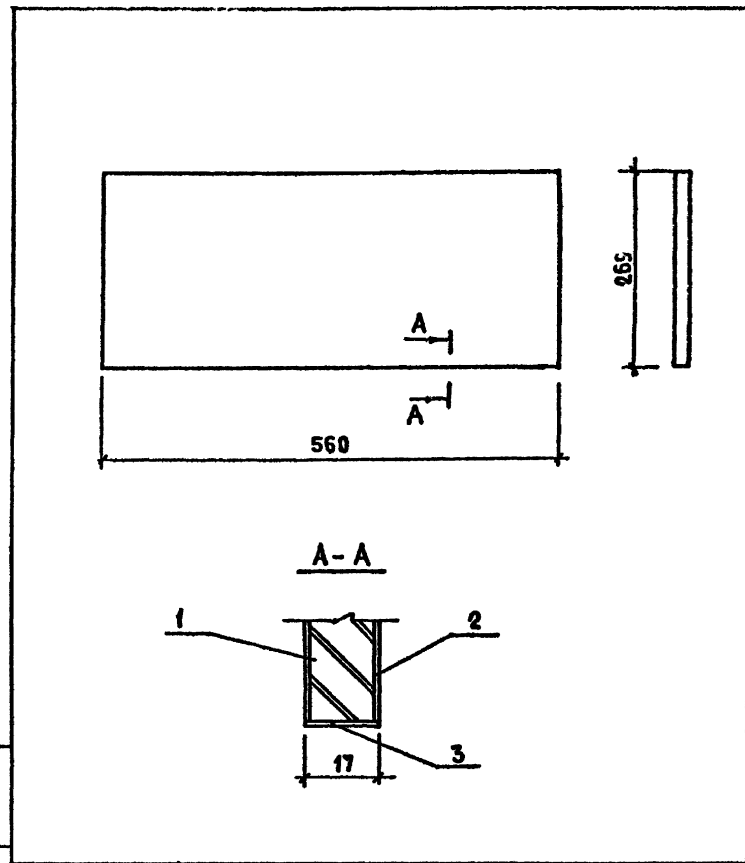
ИЗВ. № ПОДА. ПОДПИСЬ И ДАТА

ИЗВ. № ПОДА.	ПОДПИСЬ И ДАТА	ИЗМ. № ПОДА.	ПОДПИСЬ И ДАТА	1.188-5.10	01.07.110	СТАДИЯ	ЛИСТ	ЛИСТОВ
ИЗМ. № ПОДА.	ПОДПИСЬ И ДАТА	ИЗМ. № ПОДА.	ПОДПИСЬ И ДАТА	СТАДИЯ	ЛИСТ	ЛИСТОВ	ЦНИИЭП ЖИЛИЩА	

ИЗВ. № ПОДА. ПОДПИСЬ И ДАТА

ИЗВ. № ПОДА.	ПОДПИСЬ И ДАТА	ИЗМ. № ПОДА.	ПОДПИСЬ И ДАТА	1.188-5.10	01.07.110 СБ	СТАДИЯ	МАССА	МАШТАБ
ИЗМ. № ПОДА.	ПОДПИСЬ И ДАТА	ИЗМ. № ПОДА.	ПОДПИСЬ И ДАТА	СТАДИЯ	ЛИСТ	ЛИСТОВ	ЦНИИЭП ЖИЛИЩА	

ФОРМАТ	ЭСНА	ПОЛ	ОБОЗНАЧЕНИЕ	НАИМЕНОВАНИЕ	КОД.	ПРИМЕЧАНИЕ
				<u>ДОКУМЕНТАЦИЯ</u>		
A4			1.188-5.10 01.07.120 СБ	СБОРОЧНЫЙ ЧЕРТЕЖ		
				<u>ДЕТАЛИ</u>		
Б4	1		1.188-5.10 01.07.121	ЩИТ 560x268 x 16		
				ПЛИТА СТРУЖЕЧНАЯ		
				ГОСТ 10632-77	1	
				ОБЛИЦОВКА		
Б4	2		1.188-5.10 01.07.122	560 x 268 x 0.8	2	
Б4	3		-01	560 x 17 x 0.8	1	
				ШПОН СТРОГАННЫЙ		
				ГОСТ 2977-82		



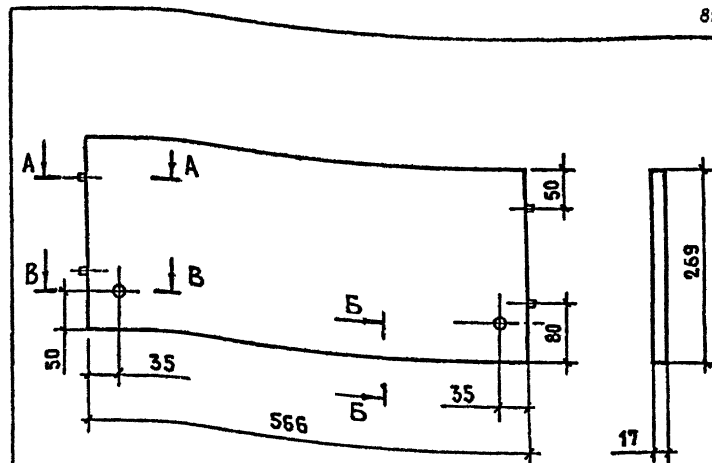
			1.188-5.10 01.07.120 СБ		
НАЧ. ОТД. Л/С	РОСИНСКИЙ	<i>[Signature]</i>	ПОЛКА ПЕРЕСТАВНАЯ СБОРОЧНЫЙ ЧЕРТЕЖ		
ЛА ИНИИ ОТА	ПЕРВУШИН	<i>[Signature]</i>			
ЛА КОНСТРОИ	ПАЛЬМАН	<i>[Signature]</i>	СТАДИЯ	МАССА	МАСШ
ГИП	ПАЛЬМАН	<i>[Signature]</i>	Р		1:5
РУК. ГР.	ВОЛКОВА	<i>[Signature]</i>	ЛИСТ	ЛИСТОВ 1	
ПРОВЕР	СТЕПНОВ	<i>[Signature]</i>	ЦНИИЭП жилища		
РАЗРАБ.	РУТЦО	<i>[Signature]</i>			

ЛИСТ № ПОДА ПОДПИСЬ И ДАТА ВЗАМ № ЛИСТ №

ЛИСТ № ПОДА ПОДПИСЬ И ДАТА ВЗАМ № ЛИСТ №

НАЧ. ОТД. Л/С	РОСИНСКИЙ	<i>[Signature]</i>	1.188-5.10	01.07.120	
ЛА ИНИИ ОТА	ПЕРВУШИН	<i>[Signature]</i>	ПОЛКА ПЕРЕСТАВНАЯ		
ЛА КОНСТРОИ	ПАЛЬМАН	<i>[Signature]</i>			
ГИП	ПАЛЬМАН	<i>[Signature]</i>	СТАДИЯ	ЛИСТ	ЛИСТОВ
РУК. ГР.	ВОЛКОВА	<i>[Signature]</i>	Р	1	
ПРОВЕР	СТЕПНОВ	<i>[Signature]</i>	ЦНИИЭП жилища		
РАЗРАБ.	РУТЦО	<i>[Signature]</i>			

ФОРМАТ	ЗОНА	ПОЗ.	ОБОЗНАЧЕНИЕ	НАИМЕНОВАНИЕ	КОЛ.	ПРИМЕЧАНИЕ
				<u>ДОКУМЕНТАЦИЯ</u>		
A4			1.188-5.10 01.07.130 СБ	СБОРОЧНЫЙ ЧЕРТЕЖ		
				<u>ДЕТАЛИ</u>		
Б4	1	1.188-5.10 01.07.131		ЩИТ 566×268×16		
				ПЛИТА СТРУЖЕЧНАЯ		
				ГОСТ 10632-77	1	
				ОБЛИЦОВКА		
Б4	2	1.188-5.10 01.07.132		566×268×0,8	2	
Б4	3	-01		566×17×0,8	1	
				ШПОН СТРОГАНЫЙ		
				ГОСТ 2977-82		
Б4	4	1.188-5.10 01.07.133		ШКАНТ Ф8×30		
				ДРЕВЕСИНА ТВ.		
				ЛИСТЬ ПОРОД		
				ГОСТ 2695-71	4	



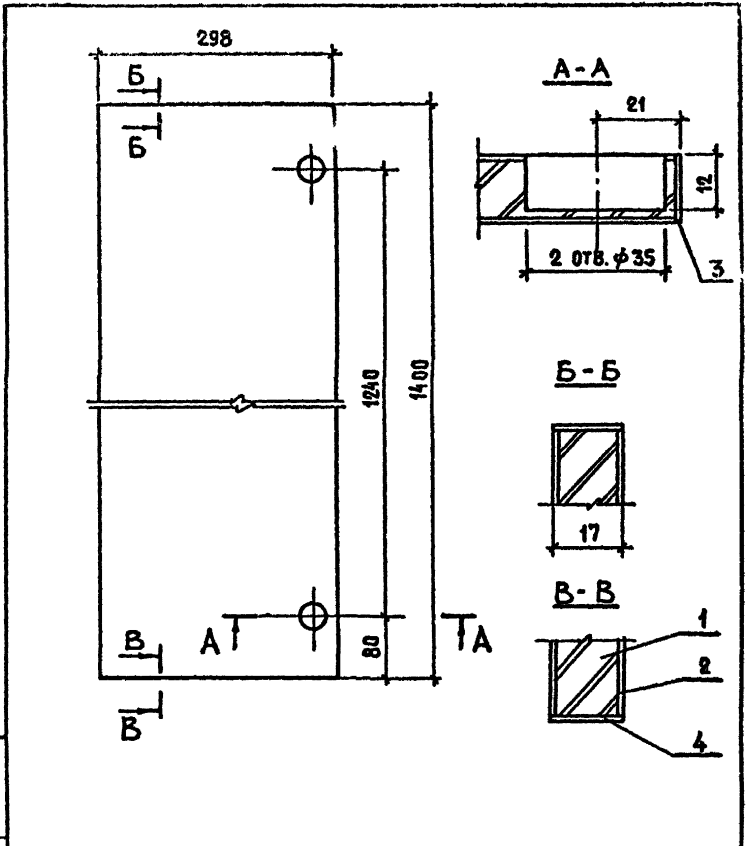
ЛИСТ № ПОДЛ. ПОДЛ. ИЛИ № ДАТА

1.188-5.10 01.07.130 СБ			ПОЛКА КОНСТРУКТИВНАЯ СБОРОЧНЫЙ ЧЕРТЕЖ			СТАДИЯ	МАССА	МАСШТ.
НАЧ. ОТД.	РОСИНСКИЙ	<i>М</i>	ПОЛКА КОНСТРУКТИВНАЯ	СТАДИЯ	МАССА	МАССА		
Л. КОНСТ.	ПЕРВУШИН	<i>В</i>	СБОРОЧНЫЙ ЧЕРТЕЖ	Р			1:5	
ГИП	ПАЛЬМАН	<i>В</i>	ЛИСТ				ЛИСТОВ	1
РУК. ГР.	ВОЛКОВА	<i>В</i>	ЦНИИЭП				ЖИЛИЩА	
ПРОВЕР.	СТЕПНОВ	<i>В</i>						
РАЗРАБ.	РУТТО	<i>В</i>						

ЛИСТ № ПОДЛ. ПОДЛ. ИЛИ № ДАТА

1.188-5.10 01.07.130			ПОЛКА КОНСТРУКТИВНАЯ			СТАДИЯ	ЛИСТ	ЛИСТОВ
НАЧ. ОТД.	РОСИНСКИЙ	<i>М</i>	ПОЛКА КОНСТРУКТИВНАЯ	СТАДИЯ	ЛИСТ	ЛИСТОВ		
Л. КОНСТ.	ПЕРВУШИН	<i>В</i>	СБОРОЧНЫЙ ЧЕРТЕЖ	Р			1	
ГИП	ПАЛЬМАН	<i>В</i>	ЛИСТ				ЛИСТОВ	1
РУК. ГР.	ВОЛКОВА	<i>В</i>	ЦНИИЭП				ЖИЛИЩА	
ПРОВЕР.	СТЕПНОВ	<i>В</i>						
РАЗРАБ.	РУТТО	<i>В</i>						

ФОРМАТ	ЗОНА	ПОЗ.	ОБОЗНАЧЕНИЕ	НАИМЕНОВАНИЕ	КОЛ	ПРИМЕЧАНИЕ
				<u>ДОКУМЕНТАЦИЯ</u>		
A4			1.188-5.10 01.07.140 СБ	СБОРОЧНЫЙ ЧЕРТЕЖ		
				<u>ДЕТАЛИ</u>		
Б4	1		1.188-5.10 01.07.141	ЩИТ 1399x297x16		
				ПЛИТА СТРУЖЕЧНАЯ		
				ГОСТ 10632-77	1	
				ОБЛИЦОВКА		
Б4	2		1.188-5.10 01.07.142	1399 x 297 x 0,8	2	
	3		- 01	1399 x 17 x 0,8	2	
	4		- 02	298 x 17 x 0,8	2	
				ШЛОН СТРОГАНЫЙ		
				ГОСТ 2977-82		



ИЗВ. МЕТОДА ПОДАЛИТЬ И ДАТА ВЗАМ. ИЛИ ИЛИ

НАЧ. ОТДЕЛ	РОСИНСКИЙ	<i>RS</i>
ЛА. ИЛИ ОТ	ПЕРВУШИН	<i>Перв</i>
ЛА. КОНС. ОТ	ПАЛЬМАН	<i>Пальман</i>
ГЛ. П.	ПАЛЬМАН	<i>Пальман</i>
РУК. ГР.	БОЛКОВА	<i>Болкова</i>
ПРОВ.	СТЕПНОВ	<i>Степнов</i>
РАЗРАБ.	РУТТО	<i>Рутто</i>

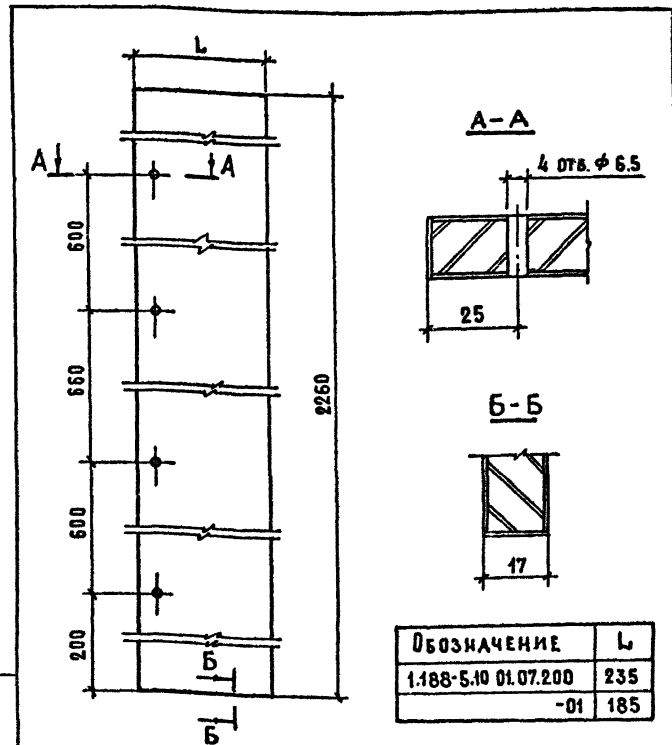
1.188-5.10	01.07.140		
ДВЕРКА		СТАЛЬЯ	Лист
		Р	1
ЦНИИЭП жилища			

ИЗВ. МЕТОДА ПОДАЛИТЬ И ДАТА ВЗАМ. ИЛИ ИЛИ

			1.188-5.10	01.07.140 СБ
НАЧ. ОТДЕЛ	РОСИНСКИЙ	<i>RS</i>	ДВЕРКА	СТАЛЬЯ
ЛА. ИЛИ ОТ	ПЕРВУШИН	<i>Перв</i>		МАССА
ЛА. КОНС. ОТ	ПАЛЬМАН	<i>Пальман</i>	СБОРОЧНЫЙ ЧЕРТЕЖ	Лист
ГЛ. П.	ПАЛЬМАН	<i>Пальман</i>		Листов
РУК. ГР.	БОЛКОВА	<i>Болкова</i>		1
ПРОВЕР	СТЕПНОВ	<i>Степнов</i>		
РАЗРАБ.	РУТТО	<i>Рутто</i>		
			ЦНИИЭП жилища	

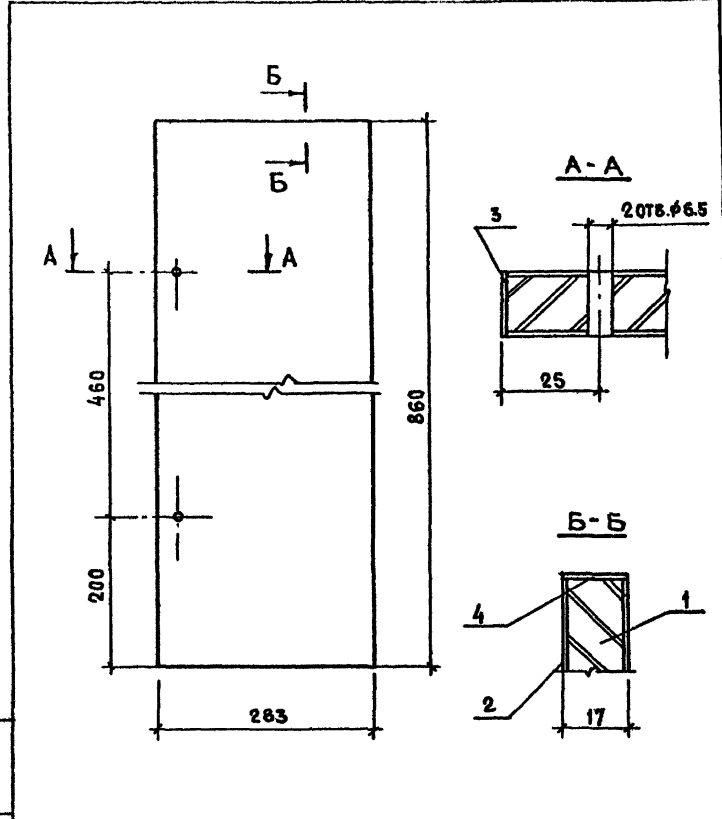
ФОРМАТ	ЭШКА	ПОЗ.	ОБОЗНАЧЕНИЕ	НАИМЕНОВАНИЕ	КОЛ.	ПРИМЕЧАНИЕ
				ДОКУМЕНТАЦИЯ		
А4			1.188-5.10 01.07.200 СБ	СБОРОЧНЫЙ ЧЕРТЕЖ		
			ПЕРЕМЕННЫЕ ДАННЫЕ ДЛЯ ИСПОЛНЕНИЯ 01.07.200			
Б4	1	1.188-5.10 01.07.201		ЩИТ 2259 × 234 × 16		
				ПЛИТА ДСП ГОСТ 10632-77	1	
Б4	2	1.188-5.10 01.07.202		ОБЛИЦОВКА 2259 × 234 × 0,8	2	
	3	- 01		2259 × 17 × 0,8	2	
	4	- 02		235 × 17 × 0,8	2	
				ШПОН СТРОГАНЫЙ		
				ГОСТ 2977-82		
			ПЕРЕМЕННЫЕ ДАННЫЕ ДЛЯ ИСПОЛНЕНИЯ 01.07.200-01			
Б4	1	1.188-5.10 01.07.203		ЩИТ 2259 × 184 × 16		
				ПЛИТА ДСП ГОСТ 10632-77	1	
Б4	2	1.188-5.10 01.07.204		ОБЛИЦОВКА 2259 × 184 × 0,8	2	
	3	- 01		2259 × 17 × 0,8	2	
	4	- 02		185 × 17 × 0,8	2	
				ШПОН СТРОГАНЫЙ		
				ГОСТ 2977-82		

ИЗМ.	ИСПОЛ.	ПОДПИСЬ И ДАТА	ИЗМ.	ИСПОЛ.	ПОДПИСЬ И ДАТА	1.188-5.10	01.07.200
РАЗРАБ.	РУТТО		РАЗРАБ.	РУТТО		ОГРАЖДЕНИЕ	
ПРОВ.	СТЕПНОВ		ПРОВ.	СТЕПНОВ		ЦНИИЭП Жилища	
РУК.ГР.	ВОЛКОВА		РУК.ГР.	ВОЛКОВА		СТАДИЯ ЛИСТ Листов	
Л.КОНС.	ПАЛЬМАН		Л.КОНС.	ПАЛЬМАН		Р 1	
Л.КОНС.	ПЕРВУШИН		Л.КОНС.	ПЕРВУШИН			
РОСНИНСКИЙ			РОСНИНСКИЙ				



ИЗМ.	ИСПОЛ.	ПОДПИСЬ И ДАТА	ИЗМ.	ИСПОЛ.	ПОДПИСЬ И ДАТА	1.188-5.10	01.07.200 СБ
РАЗРАБ.	РУТТО		РАЗРАБ.	РУТТО		ОГРАЖДЕНИЕ	
ПРОВ.	СТЕПНОВ		ПРОВ.	СТЕПНОВ		СБОРОЧНЫЙ ЧЕРТЕЖ	
РУК.ГР.	ВОЛКОВА		РУК.ГР.	ВОЛКОВА		СТАДИЯ (МАССА) Листов	
Л.КОНС.	ПАЛЬМАН		Л.КОНС.	ПАЛЬМАН		Р - 1:5	
Л.КОНС.	ПЕРВУШИН		Л.КОНС.	ПЕРВУШИН			
РОСНИНСКИЙ			РОСНИНСКИЙ				

ФОРМА	ЗОНА	ПОЗ.	ОБОЗНАЧЕНИЕ	НАИМЕНОВАНИЕ	КОД.	ПРИМЕЧАНИЕ
				<b>ДОКУМЕНТАЦИЯ</b>		
A4			1.188-5.10 01.07.300 СБ	СБОРОЧНЫЙ ЧЕРТЕЖ		
				<b>ДЕТАЛИ</b>		
БЧ	1	1.188-5.10 01.07.301		ЩИТ 859 x 282 x 16		
		2		ПЛИТА ДСП ГОСТ 10632-77	1	
		3		ОБАЦОВКА 859 x 282 x 0,8	2	
		4		859 x 17 x 0,8	2	
				285 x 17 x 0,8	2	
				Шпон СТРОГАНЫЙ		
				ГОСТ 2977-82		



ИЗВ. № ПОДАЛ. ПОДПИСЬ И ДАТА. ВЗАМ. ЛИН. И.

НАЧ. ОТДЕЛА	РОСКИНСКИЙ	<i>[Signature]</i>
ЛИН. ОТДЕЛА	ПЕРВУШИНА	<i>[Signature]</i>
ОТДЕЛА	ПАЛЬМАН	<i>[Signature]</i>
ТИП	ПАЛЬМАН	<i>[Signature]</i>
РУК. ГР.	ВОЛКОВА	<i>[Signature]</i>
ПРОВ.	СТЕПНОВ	<i>[Signature]</i>
РАЗРАБ.	РУТТО	<i>[Signature]</i>

1.188-5.10 01.07.300

ОГРАЖДЕНИЕ

СТАДИЯ	ЛИСТ	ЛИСТОВ
Р		1
ЦНИИЭП ЖИЛИЩА		

ИЗВ. № ПОДАЛ. ПОДПИСЬ И ДАТА. ВЗАМ. ЛИН. И.

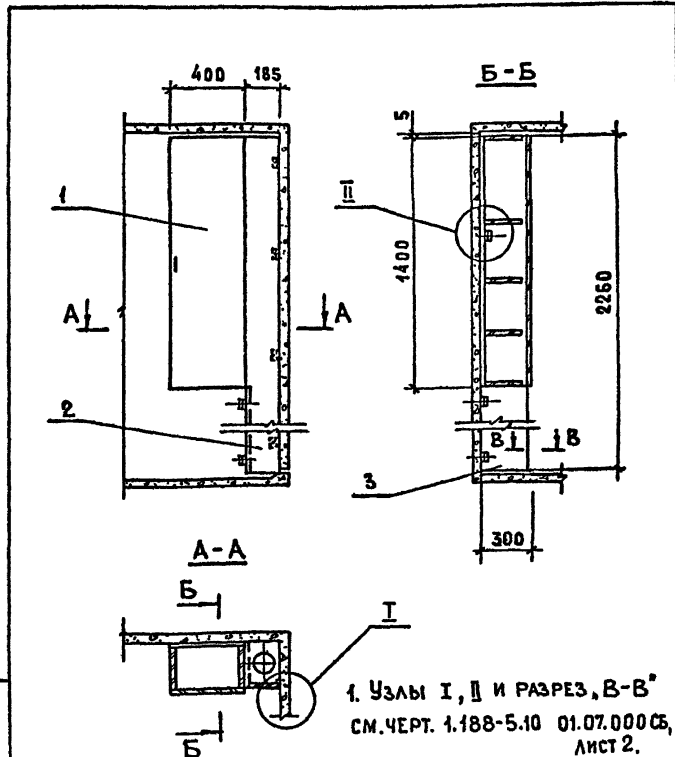
НАЧ. ОТДЕЛА	РОСКИНСКИЙ	<i>[Signature]</i>
ЛИН. ОТДЕЛА	ПЕРВУШИНА	<i>[Signature]</i>
ОТДЕЛА	ПАЛЬМАН	<i>[Signature]</i>
ТИП	ПАЛЬМАН	<i>[Signature]</i>
РУК. ГР.	ВОЛКОВА	<i>[Signature]</i>
ПРОВ.	СТЕПНОВ	<i>[Signature]</i>
РАЗРАБ.	РУТТО	<i>[Signature]</i>

1.188-5.10 01.07.300 СБ

ОГРАЖДЕНИЕ  
СБОРОЧНЫЙ ЧЕРТЕЖ

СТАДИЯ/МАССА	МАСШТАБ
Р	1:5
ЛИСТ 1 ЛИСТОВ 1	
ЦНИИЭП ЖИЛИЩА	

ФОРМАТ	ЗОНА	ПОЗ.	ОБОЗНАЧЕНИЕ	НАИМЕНОВАНИЕ	КОЛ	ПРИМЕЧАНИЕ
				<b>ДОКУМЕНТАЦИЯ</b>		
A4			1.188-5.10 05.07.000СБ	СБОРОЧНЫЙ ЧЕРТЕЖ		
A4	1		1.188-5.10 05.07.100	СБОРОЧНЫЕ ЕДИНИЦЫ		
A4	2		1.188-5.10 01.07.200-01	ОГРАЖДЕНИЕ	1	
A4	3		1.188-5.10 01.07.300	ОГРАЖДЕНИЕ	1	
				<b>ДЕТАЛИ</b>		
A4	5		1.188-5.10 01.07.001	УГОЛОК	6	
				<b>СТАНДАРТНЫЕ ИЗДЕЛИЯ</b>		
				ШУРУПЫ ГОСТ 1144-80		
	7			A4 x 35	3	
	8			ВИНТ М6x35 ГОСТ17475-80	6	
	9			ГАЙКА М6 ГОСТ5915-70	6	
	10			ШУРУП А6x40 ГОСТ1145-80	8	



ИМЯ ОТДЕЛА И ПОДПИСЬ И ДАТА. ВЗЛАМАНОВ

			1.188-5.10 05.07.000 СБ				
ИМЯ ОТДЕЛА	РОССИНСКИЙ	<i>И</i>	ШКАФ И ОГРАЖДЕНИЕ	СТАДИЯ	МАССА	МАСШТАБ	
ИМЯ ОТДЕЛА	ПЕРВЫШИН	<i>И</i>		СБОРОЧНЫЙ ЧЕРТЕЖ	P		1:20
ИМЯ ОТДЕЛА	ПАЛЬМАН	<i>И</i>					
ТИП	ПАЛЬМАН	<i>И</i>			ЛИСТ	ЛИСТОВ	1
РУК ТР	БОЛКОВА	<i>И</i>			ЦНИИЭП ЖИЛИЩА		
ПРОВ.	СТЕПНОВ	<i>И</i>					
РАЗРАБ.	РУТТО	<i>И</i>					

ИМЯ ОТДЕЛА И ПОДПИСЬ И ДАТА. ВЗЛАМАНОВ

ИМЯ ОТДЕЛА	РОССИНСКИЙ	<i>И</i>	ШКАФ И ОГРАЖДЕНИЕ	СТАДИЯ	ЛИСТ	ЛИСТОВ	1
ИМЯ ОТДЕЛА	ПЕРВЫШИН	<i>И</i>					
ИМЯ ОТДЕЛА	ПАЛЬМАН	<i>И</i>					
ТИП	ПАЛЬМАН	<i>И</i>					
РУК ТР	БОЛКОВА	<i>И</i>					
ПРОВ.	СТЕПНОВ	<i>И</i>	ЦНИИЭП ЖИЛИЩА				
РАЗРАБ.	РУТТО	<i>И</i>					

1.188-5.10 05.07.000

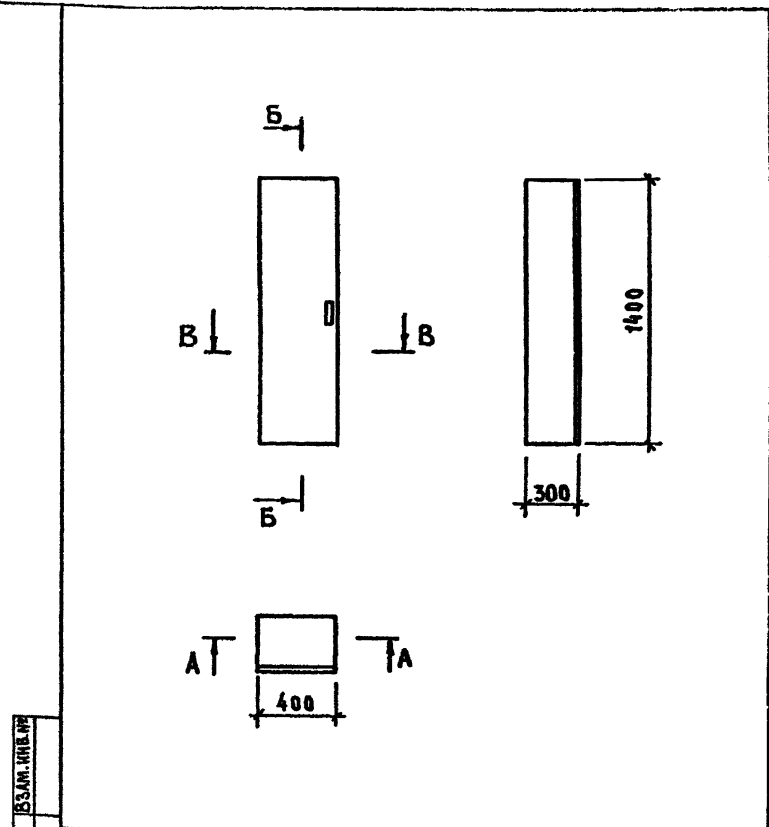
СТАДИЯ ЛИСТ ЛИСТОВ

P 1

ЦНИИЭП ЖИЛИЩА

ФОРМАТ	ЗОНА	ПОС.	ОБОЗНАЧЕНИЕ	НАИМЕНОВАНИЕ	КОЛ.	ПРИМЕЧАНИЕ
				<u>ДОКУМЕНТАЦИЯ</u>		
A4			1.188-5.10 05.07.100 СБ	СБОРОЧНЫЙ ЧЕРТЕЖ		
				<u>СБОРОЧНЫЕ ЕДИНИЦЫ</u>		
A4	1	1.188-5.10 01.07.110		СТЕНКА БОКОВАЯ ПРАВАЯ	1	
	2	-01		СТЕНКА БОКОВАЯ ЛЕВАЯ	1	
A4	3	1.188-5.10 05.07.120		ПОЛКА ПЕРЕСТАВНАЯ	3	
A4	4	1.188-5.10 05.07.130		ПОЛКА КОНСТРУКТИВНАЯ	2	
A4	5	1.188-5.10 05.07.140		ДВЕРКА	1	
				<u>ДЕТАЛИ</u>		
A4	7	1.188-5.10 01.07.001		УГОЛОК	2	
B4	8			СТЕНКА ЗАДНЯЯ 1350x400x4		
				ПЛИТА ДВП ГОСТ4598-74		
				<u>СТАНДАРТНЫЕ ИЗДЕЛИЯ</u>		
				ШРУПЫ ГОСТ1145-80		
	10			A3 x18	20	
	11			A4 x13	8	
	12			ВИНТ М6x35 ГОСТ17473-80	2	
	13			ГАЙКА М6 ГОСТ 5915-70	2	
				<u>ПРОЧИЕ ИЗДЕЛИЯ</u>		
	15			РУЧКА 1.1Г	1	КАТАЛОГ 3-75
	16			ПЕЛЯ 4 <sup>я</sup> ШАРНИРНАЯ 312А	2	ВКПТИМ
	17			СТЯЖКА ВИНТОВАЯ 2.25	8	ТОЖЕ
	18			ПОЛКОДЕРЖАТЕЛЬ 5.4 В	12	---
	19			ШАЙБА 12.3	20	---

НАЧ.ОТДЕЛА	РОСИНСКИЙ		1.188-5.10	05.07.100
И.О.ОТДЕЛА	ПЕРВУШИН			
И.О.КОНСТ.	ПАЛЬМАН			
ГИП	ПАЛЬМАН			
РУК.ГР.	БОЛКОВА			
ПРОВ.	СТЕПНОВ			
РАЗРАБ.	РУТТО			
ШКАФ ХОЗЯЙСТВЕННЫЙ			СТАНДАРТ ЛИСТ	ЛИСТОВ
			Р	1
			ЦНИИЭП жилища	

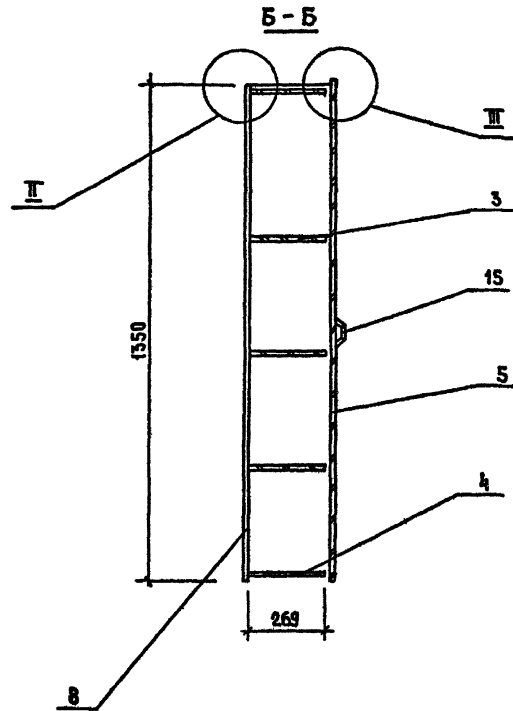
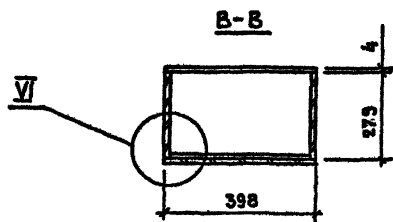
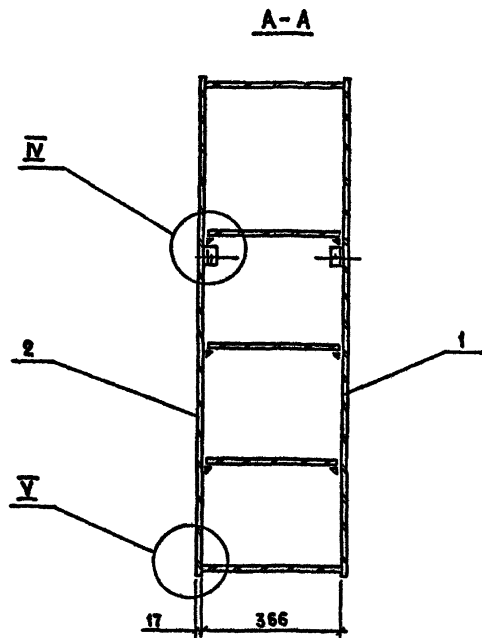


			1.188-5.10	05.07.100 СБ
НАЧ.ОТДЕЛА	РОСИНСКИЙ		ШКАФ ХОЗЯЙСТВЕННЫЙ	СТАНДАРТ МАССА
И.О.ОТДЕЛА	ПЕРВУШИН		СБОРОЧНЫЙ ЧЕРТЕЖ.	МАСШТАБ
И.О.КОНСТ.	ПАЛЬМАН			Р
ГИП	ПАЛЬМАН			1:20
РУК.ГР.	БОЛКОВА			ЛИСТ 1
ПРОВ.	СТЕПНОВ			ЛИСТОВ 2
РАЗРАБ.	РУТТО			ЦНИИЭП жилища

ИНВЕНТАРЬ ПОДПИСЬ И ДАТА

ИНВЕНТАРЬ ПОДПИСЬ И ДАТА





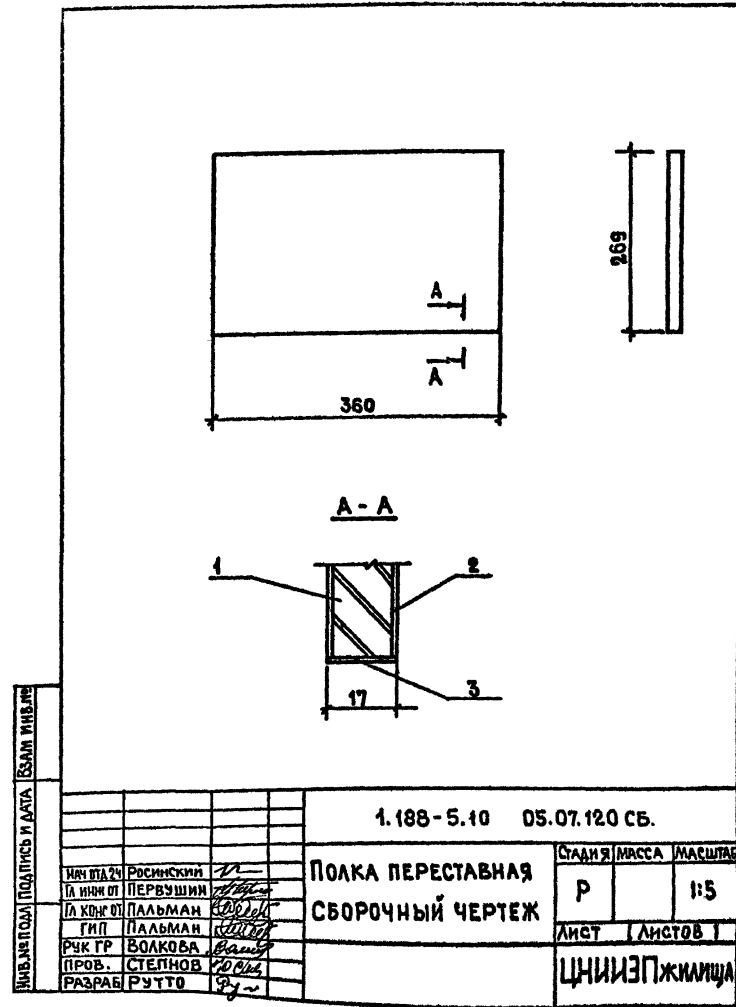
1. Узлы см. черт. 1.188-5.10 01.07.100 СБ, лист 2.

1.188-5.10 05.07.100 СБ

ЛИСТ
2

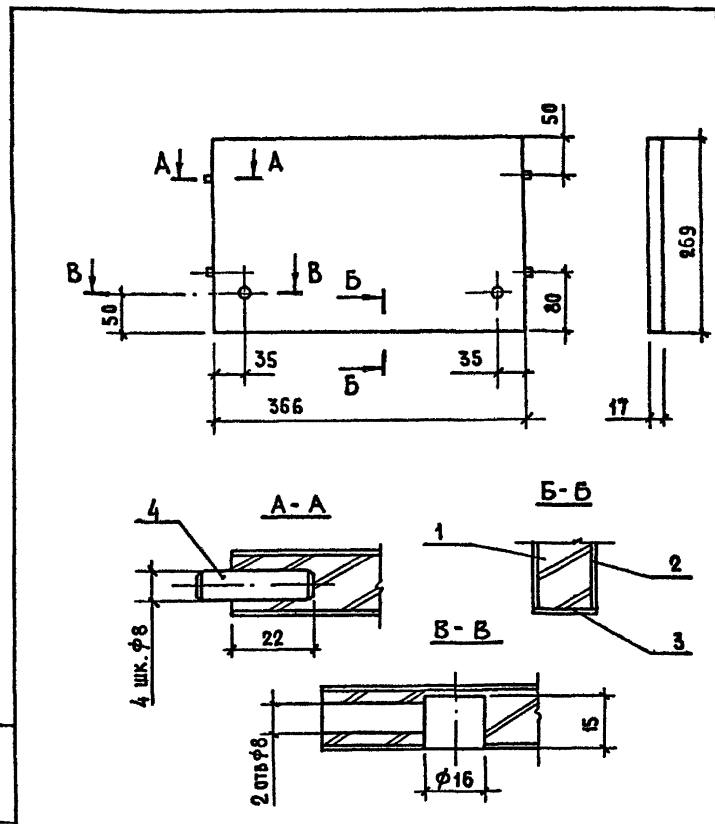
ФОРМАТ	ЗОНА	ПОС.	ОБОЗНАЧЕНИЕ	НАИМЕНОВАНИЕ	КОД	ПРИМЕЧАНИЕ
				<u>ДОКУМЕНТАЦИЯ.</u>		
А4			1.188-5.10 05.07.120 СБ	СБОРОЧНЫЙ ЧЕРТЕЖ		
				<u>ДЕТАЛИ</u>		
Б4	1		1.188-5.10 05.07.121	ЩИТ 360x268 x16		
				ПЛИТА СТРУЖЕЧНАЯ		
				ГОСТ 10632-77	1	
				ОБЛИЦОВКА		
Б4	2		1.188-5.10 05.07.122	369 x 268 x 0,8	2	
Б4	3		-01	360 x 17 x 0,8	1	
				ШЛОН СТРОГАНЫЙ		
				ГОСТ 2977-82		

ИЗМ. № 01	ПОСНОВНИК	М.А.	1.188-5.10	05.07.120		
ИЗМ. № 02	ПЕРВЫШИН	<i>И.И.И.</i>			СТАЛЬЯ	АНСТ
ИЗМ. № 03	ПААЛЬМАН	<i>В.И.И.</i>			Р	1
ИЗМ. № 04	ПААЛЬМАН	<i>В.И.И.</i>			ЦНИИЭП ЖИЛИЩА	
ИЗМ. № 05	ВОЛКОВА	<i>В.И.И.</i>	ПОЛКА ПЕРЕСТАВНАЯ			
ИЗМ. № 06	СТЕПНОВ	<i>В.И.И.</i>				
ИЗМ. № 07	РУТТО	<i>В.И.И.</i>				



ИЗМ. № 01	ПОСНОВНИК	М.А.	1.188-5.10	05.07.120 СБ.		
ИЗМ. № 02	ПЕРВЫШИН	<i>И.И.И.</i>			ПОЛКА ПЕРЕСТАВНАЯ	СТАЛЬЯ
ИЗМ. № 03	ПААЛЬМАН	<i>В.И.И.</i>			СБОРОЧНЫЙ ЧЕРТЕЖ	МАСШТАБ
ИЗМ. № 04	ПААЛЬМАН	<i>В.И.И.</i>				Р
ИЗМ. № 05	ПААЛЬМАН	<i>В.И.И.</i>				1:5
ИЗМ. № 06	ВОЛКОВА	<i>В.И.И.</i>				ЛИСТ
ИЗМ. № 07	СТЕПНОВ	<i>В.И.И.</i>				ЛИСТОВ
ИЗМ. № 08	РУТТО	<i>В.И.И.</i>				ЦНИИЭП ЖИЛИЩА

ФОРМАТ	ЗОНА	ПОС.	ОБОЗНАЧЕНИЕ	НАИМЕНОВАНИЕ	КОЛ.	ПРИМЕЧАНИЕ
				<u>ДОКУМЕНТАЦИЯ</u>		
A4			1.188-5.10 05.07.130 СБ	СБОРОЧНЫЙ ЧЕРТЕЖ		
				<u>ДЕТАЛИ</u>		
Б4	1	1.188-5.10 05.07.131		ЩИТ 366 × 268 × 16		
				ПЛИТА СТРУЖЕЧНАЯ		
				ГОСТ 10632-77	1	
				ОБЛИЦОВКА		
Б4	2	1.188-5.10 05.07.132		366 × 268 × 0,8	2	
Б4	3	- 01		366 × 17 × 0,8	1	
				ШПОН СТРОГАНЫЙ		
				ГОСТ 2977-82		
Б4	4	1.188-5.10 05.07.133		ШКАНТ $\phi 8 \times 30$		
				ДРЕВЕСИНА ТВ.		
				ЛИСТВ. ПОРОД		
				ГОСТ 2695-71	4	



ИМЯ, ИЛИ ПОДАТЬ И ДАТА

ИМЯ ИЛИ ПОДАТЬ И ДАТА

НАЧ. ОТДЕЛ	РОСИНСКИЙ	<i>RS</i>
ДИРЕКТОР	ПЕРУШИН	<i>PP</i>
ДИРЕКТОР	ПАЛЬМАН	<i>PA</i>
ГИП	ПАЛЬМАН	<i>PA</i>
РУК. ГР.	ВОЛКОВА	<i>VO</i>
ПРОБ.	СТЕПНОВ	<i>ST</i>
РАЗРАБ.	РУТТО	<i>RU</i>

1.188-5.10 05.07.130

ПОЛКА КОНСТРУКТИВНАЯ

СТАДИЯ	ЛИСТ	ЛИСТОВ
Р		1
ЦНИИЭП Жилища		

ИМЯ, ИЛИ ПОДАТЬ И ДАТА

ИМЯ ИЛИ ПОДАТЬ И ДАТА

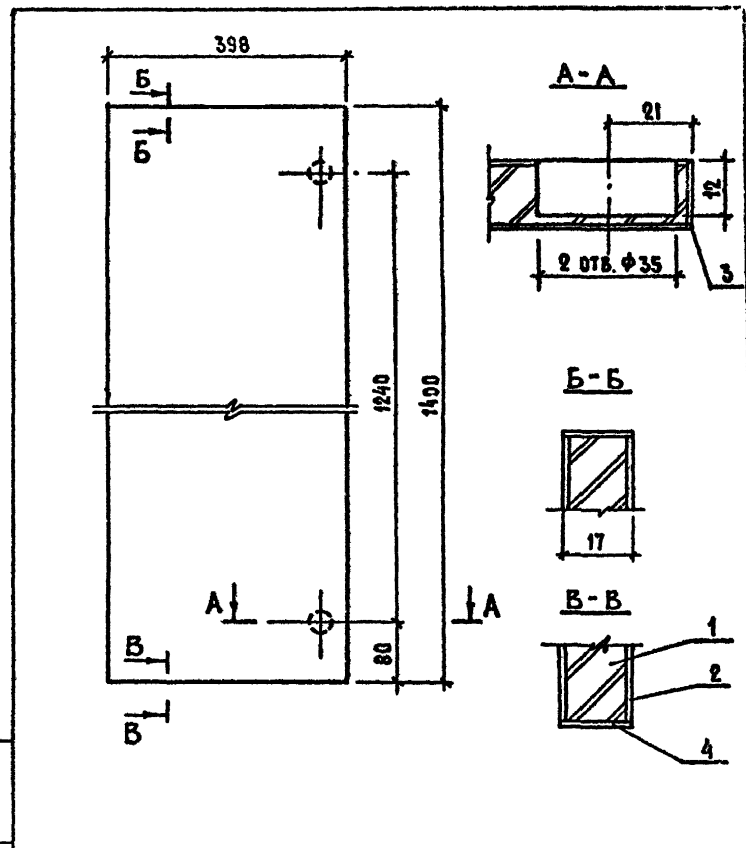
НАЧ. ОТДЕЛ	РОСИНСКИЙ	<i>RS</i>
ДИРЕКТОР	ПЕРУШИН	<i>PP</i>
ДИРЕКТОР	ПАЛЬМАН	<i>PA</i>
ГИП	ПАЛЬМАН	<i>PA</i>
РУК. ГР.	ВОЛКОВА	<i>VO</i>
ПРОБ.	СТЕПНОВ	<i>ST</i>
РАЗРАБ.	РУТТО	<i>RU</i>

1.188-5.10 05.07.130 СБ

ПОЛКА КОНСТРУКТИВНАЯ  
СБОРОЧНЫЙ ЧЕРТЕЖ

СТАДИЯ	МАССА	МАСШТАБ
Р		1:5
ЛИСТ	ЛИСТОВ 1	
ЦНИИЭП Жилища		

ФОРМА	ЗОНА	ПОЗ.	ОБОЗНАЧЕНИЕ	НАИМЕНОВАНИЕ	КОЛ.	ПРИМЕЧАНИЕ
				<u>ДОКУМЕНТАЦИЯ</u>		
A4			1.188-5.10 05.07.140 СБ	СБОРОЧНЫЙ ЧЕРТЕЖ		
				<u>ДЕТАЛИ</u>		
Б4	1		1.188-5.10 05.07.141	ЩИТ 1399×397×16		
				ПЛИТА СТРУЖЕЧНАЯ		
				ГОСТ 40632-77	1	
				ОБЛИЦОВКА		
Б4	2		1.188-5.10 05.07.142	1399×397×0,8	2	
	3		-01	1399×17×0,8	2	
	4		-02	398×17×0,8	2	
				ШПОН СТРОГАНЫЙ		
				ГОСТ 2977-82		



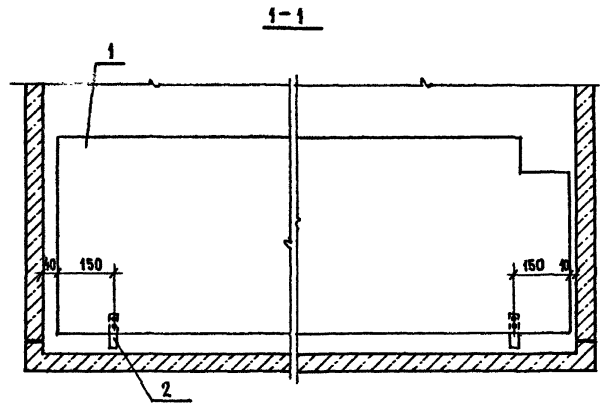
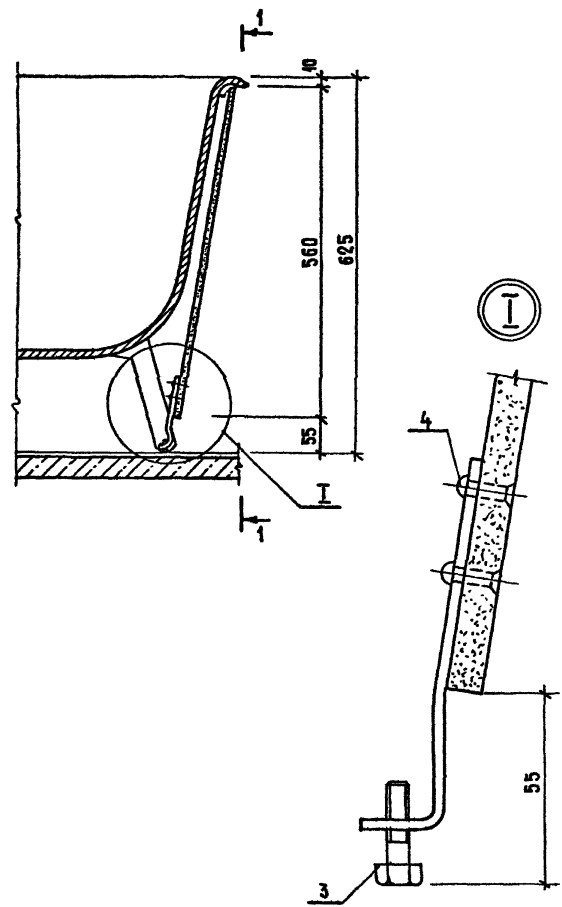
ИЗВ. НЕ ПОДПИСАТЬСЯ И ДАТА ВСТАВКИ №

ИЗМ. ОТД.	РОСНИСКИЙ		1.188-5.10	05 07 140
ОТДЕЛ	ПЕРВУШИН			
ОТДЕЛ	ПАЛЬМАН			
ОТДЕЛ	ПАЛЬМАН			
ОТДЕЛ	ВОЛКОВА			
ОТДЕЛ	СТЕПНОВ			
ОТДЕЛ	РУТТО			
<b>Д В Е Р К А</b>			СТАИЯ	ЛИСТ
<b>ЦНИИЭП ЖИЛИЩА</b>			Р	1

ИЗВ. НЕ ПОДПИСАТЬСЯ И ДАТА ВСТАВКИ №

			1.188-5.10	05.07.140 СБ
ИЗМ. ОТД.	РОСНИСКИЙ		<b>Д В Е Р К А</b>	
ОТДЕЛ	ПЕРВУШИН			
ОТДЕЛ	ПАЛЬМАН		<b>СБОРОЧНЫЙ ЧЕРТЕЖ</b>	
ОТДЕЛ	ПАЛЬМАН			
ОТДЕЛ	ВОЛКОВА		СТАИЯ	МАССА
ОТДЕЛ	СТЕПНОВ		Р	1:5
ОТДЕЛ	РУТТО		ЛИСТ	ЛИСТОВ
<b>ЦНИИЭП ЖИЛИЩА</b>				

ИВБ-Н-РОДА. ПОДПИСЬ И ДАТА ЗАКАЗЧИКА



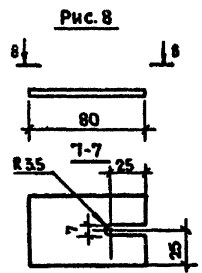
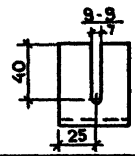
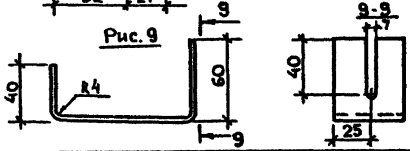
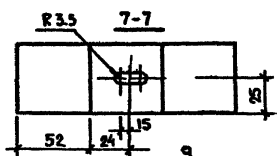
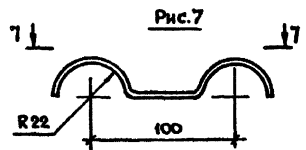
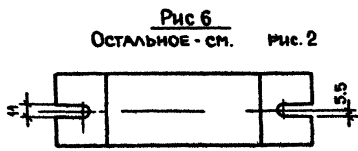
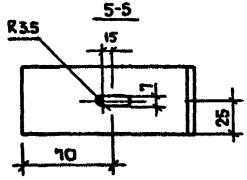
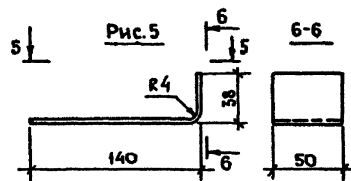
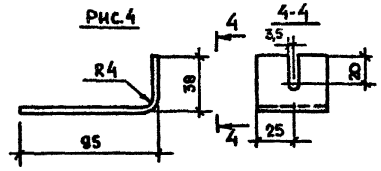
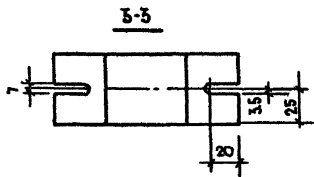
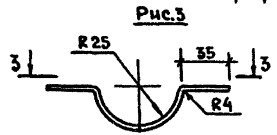
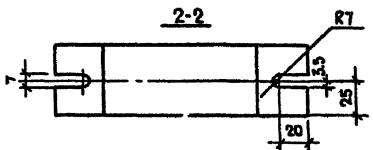
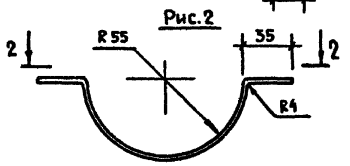
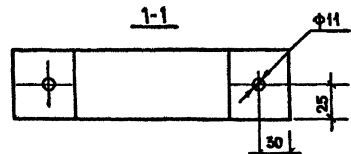
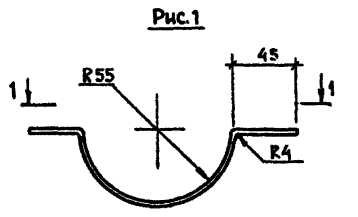
ФОРМАТ	ЗОНА	ПОЗ.	ОБОЗНАЧЕНИЕ	НАИМЕНОВАНИЕ	КОЛ.	ПРИМЕЧ.
				<u>ДЕТАЛИ</u>		
А4	1	1.188 - 5.10	00.08.001	АСБЕСТОЦЕМЕНТНЫЙ ЛИСТ	1	
А4	2	1.188 - 5.10	00.08.002	ПОЛОСА	2	
				<u>СТАНДАРТНЫЕ ИЗДЕЛИЯ</u>		
		3		БОЛТ М6×30 ГОСТ 7798-70	2	
		4		ЗАКЛЕПКА 4×4 ГОСТ 0300-80	4	

1.188-5.10 00.08.000

Испол. *М*  
 Директор *М*  
 Инженер *М*  
 Тех. *М*  
 Рук. гр. *М*  
 Пров. *М*  
 Разраб. *М*

ЭКРАН ВАННЫ

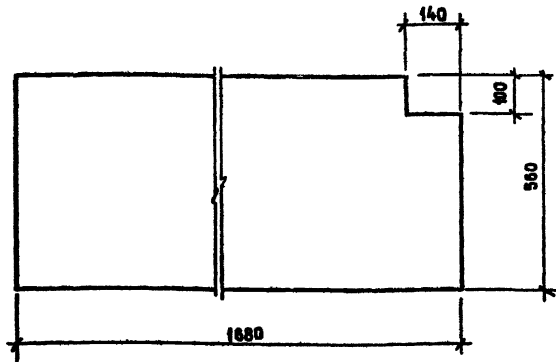
СТАНДАРТНАЯ МАССА МАШТАБ  
 Р - 1:40  
 ЛИСТ ЛИСТОВ 1  
 ЦНИИЭП ЖИЛИЩА



ОБОЗНАЧЕНИЕ	Рис	ДЛИНА, мм	МАССА, кг
1.188-5.10 00.06.001	1	263	0,41
-01	2	263	0,41
-02	3	149	0,23
-03	4	133	0,21
-04	5	178	0,28
-05	6	263	0,41
-06	7	194	0,30
-07	8	80	0,13
-08	9	200	0,31

1.188-5.10 00.06.001		СТАДИЯ	МАССА	МАСШТАБ
ПОЛОСА		Р	СМ ТАБА.	1:25
ПОЛОСА 4x50 ГОСТ 105-76 В СГЗ КЛ 2 ГОСТ 580-71		ЛИСТ	ЛИСТОВ 1	
ИЗДАТЕЛЬСТВО		ЦНИИЭП ЖИЛИЩА		
ИЗДАТЕЛЬСТВО	РОССИЙСКИЙ	И		
ФАБРИКА	ПЕРВЫЙ			
ДИРЕКТОР	ПАЛЬМАН			
ПРОЕКТИРОВЩИК	ПАЛЬМАН			
ПРОЕКТИРОВЩИК	БОЛКОВА			
ПРОЕКТИРОВЩИК	ГЛИБЕРМАН			
ПРОЕКТИРОВЩИК	БОЛКОВА			

ПОДПИСЬ И ДАТА  
 ПОДПИСЬ И ДАТА  
 ПОДПИСЬ И ДАТА



Асбестоцементный лист с наружной стороны окрашивается в белый цвет краской ПВА.

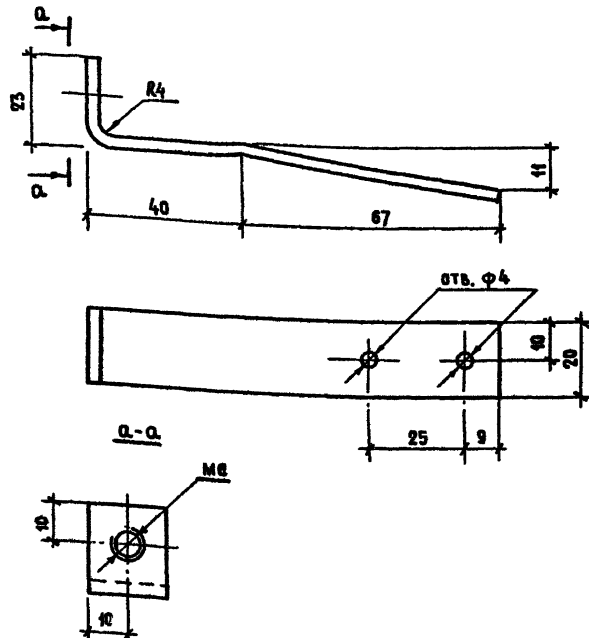
1.188-5 00.08.001

Исполн.	Росинский	<i>M</i>
Инв. №	Первшин	<i>[Signature]</i>
Консульт.	Пальман	<i>[Signature]</i>
Тип	Пальман	<i>[Signature]</i>
Рук. гр.	Волкова	<i>[Signature]</i>
Проб.	Волкова	<i>[Signature]</i>
Разраб.	Самарина	<i>[Signature]</i>

Лист  
асбестоцементный

Стадия	Масса	Масштаб
Р	17,0	1:10
Лист		Листов 1
ЦНИИЭП Жилища		

Асбестоцементный лист  
ЛПК-А-17х0,6-10 ГОСТ 18124-75



Полосу оцинковать

1.188-5 00.08.002

Исполн.

Исполн.	Росинский	<i>M</i>
Инв. №	Первшин	<i>[Signature]</i>
Консульт.	Пальман	<i>[Signature]</i>
Тип	Пальман	<i>[Signature]</i>
Рук. гр.	Волкова	<i>[Signature]</i>
Проб.	Волкова	<i>[Signature]</i>
Разраб.	Самарина	<i>[Signature]</i>

Полоса

Стадия	Масса	Масштаб
Р	0,06	1:10
Лист		Листов 1
ЦНИИЭП Жилища		

Полоса 3х20 ГОСТ 6009-74 -8-130  
в от 3кп2 ГОСТ 380-77

ФОРМАТ ЗОНА	Пос.	ОБОЗНАЧЕНИЕ	НАИМЕНОВАНИЕ	КОЛ. НА ИСПОЛНЕНИЕ 1.188-5.10 00.00.010 -												ПРИМЕЧАНИЕ				
				-	01	02	03	04	05	06	07	08	09	10	11		12			
			<u>ДОКУМЕНТАЦИЯ</u>																	
А3		1.188 - 5.10 00 00 000 СБ	СБОРОЧНЫЙ ЧЕРТЕЖ	X	X	X	X	X	X	X	X	X	X	X	X	X				
			<u>ДЕТАЛИ</u>																	
			Ф4 ВРІ ГОСТ 6727-80																	
Б4	1	1.188 - 5.10 00.00.002	Ø = 460	8																0,04 кг
Б4		1.188 - 5.10 00.00.003	Ø = 780	8																0,07 кг
Б4		1.188 - 5.10 00.00.004	Ø = 90			8														0,01 кг
Б4		1.188 - 5.10 00.00.005	Ø = 1260				8													0,12 кг
Б4		1.188 - 5.10 00.00.006	Ø = 1750					8	8											0,16 кг
Б4		1.188 - 5.10 00.00.007	Ø = 2930						8											0,27 кг
Б4		1.188 - 5.10 00.00.008	Ø = 1430							8										0,13 кг
Б4		1.188 - 5.10 00.00.009	Ø = 2000								8									0,18 кг
Б4	2	1.188 - 5.10 00.00.011	Ø = 2170									8								0,20 кг
Б4		1.188 - 5.10 00.00.012	Ø = 2100										8							0,19 кг
Б4		1.188 - 5.10 00.00.013	Ø = 3070											8						0,28 кг
Б4		1.188 - 5.10 00.00.014	Ø = 1170												8					0,11 кг
Б4		1.188 - 5.10 00.00.015	Ø = 2300	3	3	2	5	6	6	9	5	6	7	7	11	3				0,21 кг

ИНВ. № ПОЛ. ПОДАТЬ И ДАТА ВЗАИМ. ИНВ. №

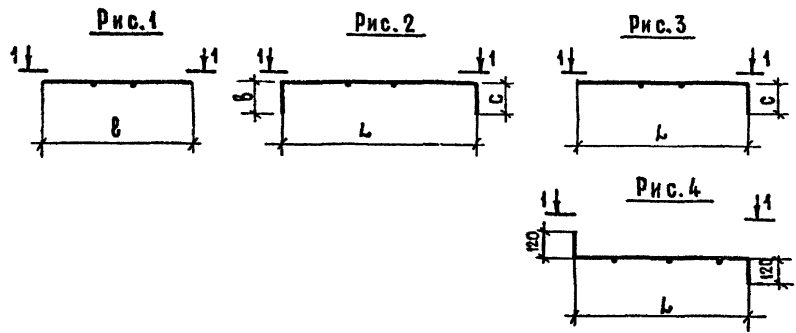
ИЛЮСТРАЦИЯ	РОСИНСКИЙ	<i>[Signature]</i>
А.И.И.И.О.	ПЕРВУШИИ	<i>[Signature]</i>
А.КОНС.О.	ПАЛЬМАН	<i>[Signature]</i>
ТИП	ПАЛЬМАН	<i>[Signature]</i>
РУК. ГР.	БОЛКОВА	<i>[Signature]</i>
ПРОВ.	ГИБЕРМАН	<i>[Signature]</i>
РАЗРАБ.	БОЛКОВА	<i>[Signature]</i>

1.188-5.10 00.00.010

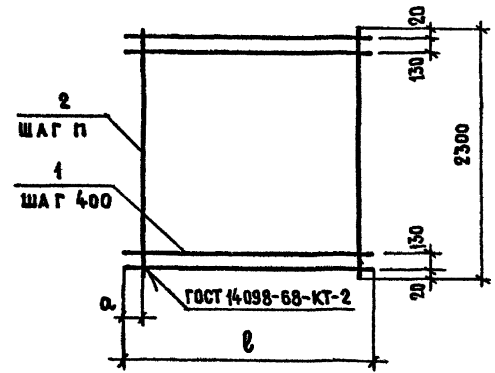
СЕТКА  
(С1 ... С13)

СТАДИЯ	ЛИСТ	ЛИСТОВ
Р		1
ЦНИИЭП ЖИЛЩА		





1-1 РАЗВЕРТКА



ОБОЗНАЧЕНИЕ	МАРКА	РНС	РАЗМЕРЫ, мм						МАССА, кг
			В	Л	п	а	В	с	
1.188-5.10 00 00 010	С1	1	460	-	200	20	-	-	0,95
-01	С2		780	-	300	20	-	-	1,19
-02	С3		90	-	50	20	-	-	0,50
-03	С4		1260	-	300	20	-	-	2,01
-04	С5		1750	1550	300	100	100	100	2,54
-05	С6	1750	1550	300	120	120	80	2,54	
-06	С7	2	2930	2690	300	260	120	120	4,05
-07	С8		1430	1230	300	120	120	80	2,09
-08	С9		2000	1780	300	260	120	100	2,70
-09	С10	3	2170	2050	300	20	-	120	3,07
-10	С11		2100	2040	300	20	-	60	2,99
-11	С12		3070	2040	300	20	-	1030	4,55
-12	С13	4	1170	930	300	285	-	-	1,51

ИЗДАНИЕ ПОД ПИСЬМЕННОМ УТВЕРЖДЕНИИ

			1.188-5 10 00 00 010 СБ		
ИЗДАТЕЛЬ	РОССИЙСКИЙ		СЕТКА (С1... С13) СБОРОЧНЫЙ ЧЕРТЕЖ		
ДИРЕКТОР	ПЕРВУШИН				
ТЕХНИЧЕСКИЙ	ПАЛЬМАН				
ПРОЕКТИРОВАТЕЛЬ	ПАЛЬМАН				
ПРОЕКТИРОВАТЕЛЬ	ВОЛКОВА				
ПРОЕКТИРОВАТЕЛЬ	ГИБЕРМАН		СТАЛЬ	МАССА	МАСШТАБ
РАЗРАБОТЧИК	ВОЛКОВА		Р	см. ТАБА	-
			ЛИСТ	ЛИСТОВ 1	
			ЦИНИЭП ЖИАНЦА		

Рис. 1

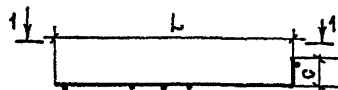
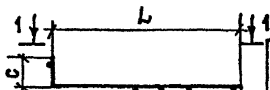
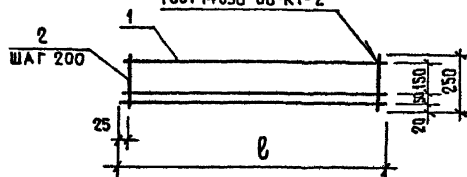


Рис. 2



1-1 РАЗВЕРТКА

ГОСТ 14098-68-КТ-2

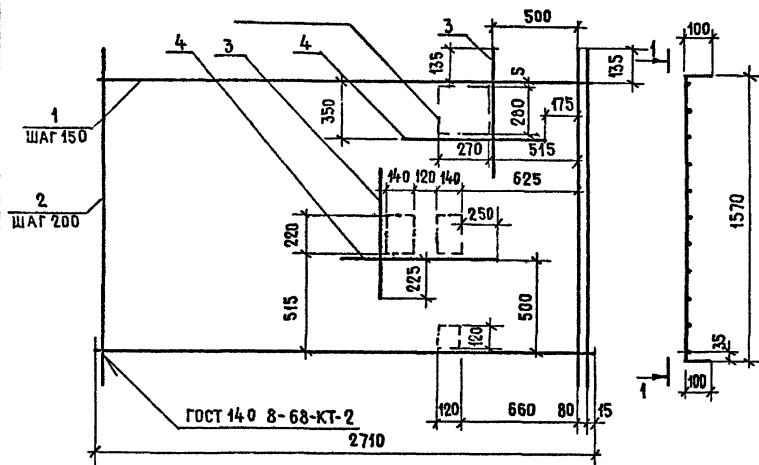


ФОРМАТ	ЗНАК	ПОС.	ОБОЗНАЧЕНИЕ	НАИМЕНОВАНИЕ	КОЛ. НА ИСПОЛНЕНИЕ				ПРИМЕЧАНИЕ
					1.188-5.10	00.00.020	01	02	
				<u>ДЕТАЛИ</u>					
				Ф5 ВРІ ГОСТ 5784-82					
Б4	1		1.188-5.10 00.00.016	Ø = 2850	3				0,40 кг
			1.188-5.10 00.00.017	Ø = 1250		3	3		0,18 кг
Б4	2		1.188-5.10 00.00.018	Ø = 250	15	7	7		0,02 кг

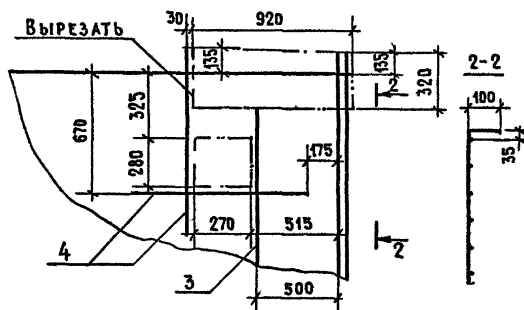
ОБОЗНАЧЕНИЕ	МАРКА	РИС.	РАЗМЕРЫ, ММ			МАССА, КГ
			Ø	С	Л	
1.188-5.10 00.00.020	С14	1	2850	300	2550	1.50
-01	С15	1	1250	200	1050	0.68
-02	С16	2	1250	200	1050	0.68

					1.188-5.10	00.00.020		
ИЗДАТЕЛЬСТВО	РОССИЙСКИЙ				СЕТКА (С14...С16)	СТАДИЯ	МАССА	МАСШТАБ
ОТДЕЛ	ПЕРВУШИН					Р.	СМ. ТАБЛ.	—
ОТДЕЛ	ПАЛЬМАН					ЛИСТ	ЛИСТОВ 1	
ГИП	ПАЛЬМАН					ЦНИИЭП ЖИЛИЩА		
РУК. ГР.	ВОЛКОВА							
ПРОВ.	ГИБЕРМАН							
РАЗРАБ.	ВОЛКОВА							

1-1 РАЗВЕРТКА РИС.1



1-1 РАЗВЕРТКА РИС.2-ОСТАЛЬНОЕ СМ. РИС.1



ОБОЗНАЧЕНИЕ	РИС.	МАРКА	МАССА КГ
1.188-5.10 00.00.030	1	С17	5,43кг
-01	2	С18	5,51кг

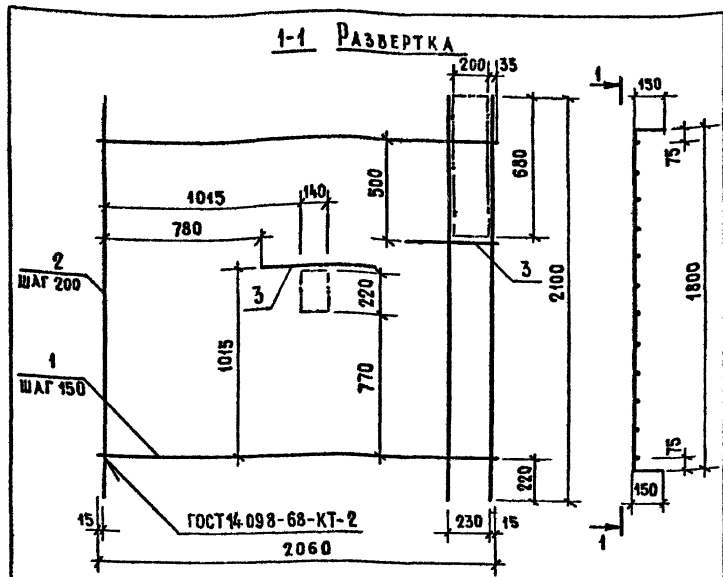
ФОРМАТ	ЗОНА	ПОЗ.	ОБОЗНАЧЕНИЕ	НАИМЕНОВАНИЕ	КОЛ.	ПРИМЕЧАНИЕ
				<b>ДЕТАЛИ</b>		
				Ф4 ВРІ ГОСТ 6727-80		
Б4	1		1.188-5.10 00.00.019	$\varnothing = 2710$	11	0,25кг
Б4	2		1.188-5.10 00.00.021	$\varnothing = 1770$	15	0,16кг
Б4	3		1.188-5.10 00.00.022	$\varnothing = 650$	2	0,06кг
			<b>ПЕРЕМЕННЫЕ ДАННЫЕ ДЛЯ ИСПОЛНЕНИЙ:</b>			
			1.188-5.10 00.00.030			
				<b>ДЕТАЛИ</b>		
				Ф4 ВРІ ГОСТ 6727-80		
Б4	4		1.188-5.10 00.00.023	$\varnothing = 850$	2	0,08кг
			1.188-5.10 00.00.030-01			
				<b>ДЕТАЛИ</b>		
				Ф4 ВРІ ГОСТ 6727-80		
Б4	4		1.188-5.10 00.00.023	$\varnothing = 850$	3	0,08кг

1.188-5.10 00.00.030

СЕТКА  
(С17; С18)

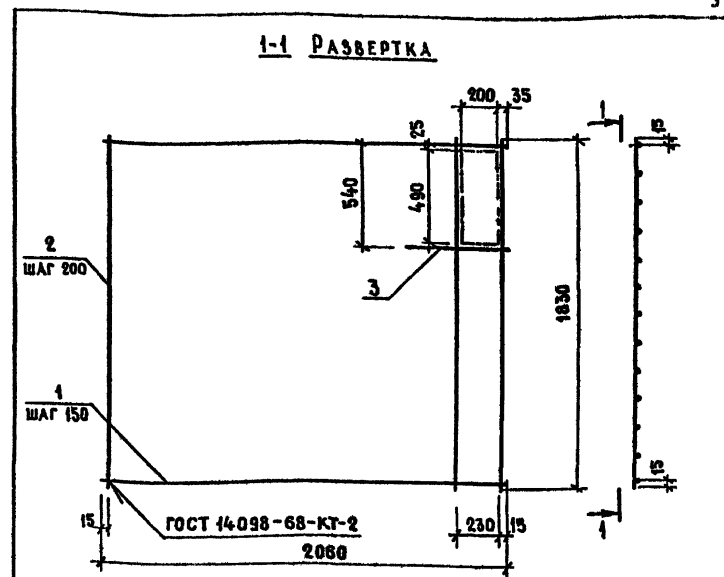
СТАЛЬ	МАССА	МАСШТАБ
Р	СМ. ТАБЛ.	1:20
ЛИСТ		ЛИСТОВ 1
ЦНИИЭП ЖИЛИЩА		

ИЧЛОТЪ 24	РОСИНСКИЙ	<i>RS</i>
ПЛИННЪ 24	ПЕРЕВЗИН	<i>PP</i>
ЛКНСКОТ	ПАЛЬМАН	<i>PL</i>
ГИП	ПАЛЬМАН	<i>PL</i>
РЪК.ГР.	БОЛКОВА	<i>BL</i>
ПРОВ.	ГИБЕРМАН	<i>GB</i>
РАЗРАБ.	БОЛКОВА	<i>BL</i>



ФОРМАТ	ЗОНА	ПОЗ.	ОБОЗНАЧЕНИЕ	НАИМЕНОВАНИЕ	КОЛ.	ПРИМЕЧАНИЕ
<u>ДЕТАЛИ</u>						
Б4	1	1.188-5.10	00.00.024	СТЕРЖЕНЬ $\varnothing=2060$	12	0,19кг
Б4	2	1.188-5.10	00.00.012	$\varnothing=2100$	11	0,19кг
Б4	3	1.188-5.10	00.00.022	$\varnothing=650$	2	0,06кг

		1.188-5.10 00.00.040				
НАЧ. ОТД. ЗН	РОСИНСКИЙ	СЕТКА С19	СТАДИЯ	МАССА	МАСШТАБ	Ф4 ВРІ ГОСТ 6727-80 ЦНИИЭП ЖИЛИЩА
ЛА ИЛИ ОД	ПЕРВУШИИ		Р	4,5	1:20	
ОЛЖИСТОВА	ПАЛЬМАН		ЛИСТ ЛИСТОВ 1			
ГИП	ПАЛЬМАН					
РУК. ГР.	ВОЛКОВА					
ПРОВ.	ГИБЕРМАН					
РАЗРАБ.	ВОЛКОВА					



ФОРМАТ	ЗОНА	ПОЗ.	ОБОЗНАЧЕНИЕ	НАИМЕНОВАНИЕ	КОЛ.	ПРИМЕЧАНИЕ
<u>ДЕТАЛИ</u>						
Б4	1	1.188-5.10	00.00.024	СТЕРЖЕНЬ $\varnothing=2060$	13	0,19кг
Б4	2	1.188-5.10	00.00.025	$\varnothing=1830$	11	0,17кг
Б4	3	1.188-5.10	00.00.022	$\varnothing=650$	1	0,06кг

		1.188-5.10 00.00.050				
НАЧ. ОТД. ЗН	РОСИНСКИЙ	СЕТКА С20	СТАДИЯ	МАССА	МАСШТАБ	Ф4 ВРІ ГОСТ 6727-80 ЦНИИЭП ЖИЛИЩА
ЛА ИЛИ ОД	ПЕРВУШИИ		Р	4,4	1:20	
ОЛЖИСТОВА	ПАЛЬМАН		ЛИСТ ЛИСТОВ 1			
ГИП	ПАЛЬМАН					
РУК. ГР.	ВОЛКОВА					
ПРОВ.	ГИБЕРМАН					
РАЗРАБ.	ВОЛКОВА					

Рис. 1

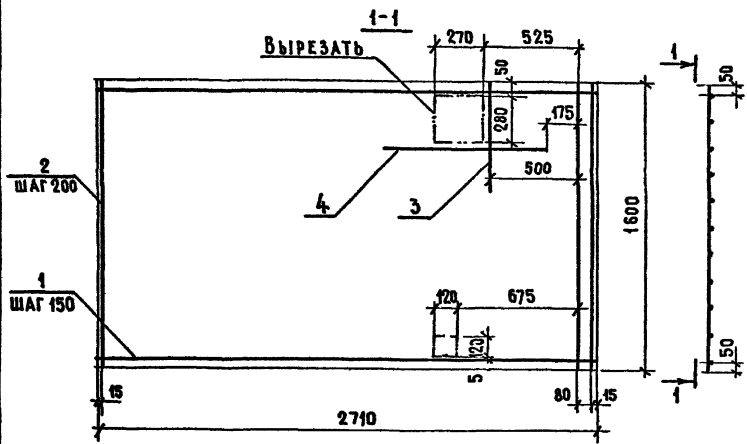
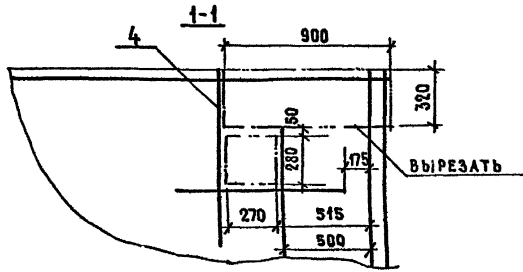


Рис. 2 - остальное см. Рис. 1

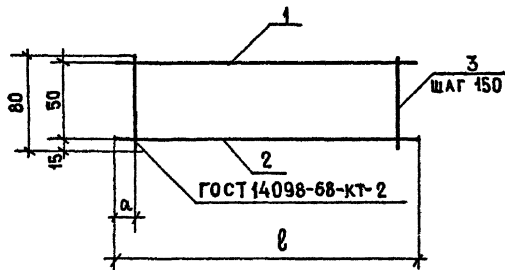


ОБОЗНАЧЕНИЕ	Рис.	МАРКА	МАССА КГ
1.188-5.10	00.00.060	1 С21	5,14
	-01	2 С22	5,22

ФОРМАТ	ЗОНА	Пос.	ОБОЗНАЧЕНИЕ	НАИМЕНОВАНИЕ	КОЛ.	ПРИМЕЧАНИЕ
				<b>ДЕТАЛИ</b>		
				Ф4 ВрI ГОСТ 6727-80		
4	1	1.188-5.10 00.00.019		Ø = 2710	11	0,25 кг
4	2	1.188-5.10 00.00.026		Ø = 1600	15	0,15 кг
4	3	1.188-5.10 00.00.022		Ø = 650	1	0,06 кг
			<b>ПЕРЕМЕННЫЕ ДАННЫЕ ДЛЯ ИСПОЛНЕНИЯ</b>			
			1.188-5.10 00.00.060 (С21)			
				<b>ДЕТАЛИ</b>		
				Ф4 ВрI ГОСТ 6727-80		
4	4	1.188-5.10 00.00.023		Ø = 850	1	0,08 кг
			1.188-5.10 00.00.060-01 (С22)			
				<b>ДЕТАЛИ</b>		
				Ф4 ВрI ГОСТ 6727-80		
4	4	1.188-5.10 00.00.023		Ø = 850	2	0,08 кг

1.188-5.10 00.00.060			СТАДИА	МАССА	МАСШТАБ
НАЧ. РАБ. ПОДПИСЬ И ИНИЦИАЛЫ	РОДИНСКИЙ	<i>Роди</i>	Р	СМ. ТАБЛ.	1:20
	ПЕРВУШИИ	<i>Перв</i>			
ИЗ. КОНСТ.	ПАЛЬМАН	<i>Паль</i>	ЛИСТ Листов 1		
ГН	ПАЛЬМАН	<i>Паль</i>	ЦНИИЭП жилища		
РУК ТР	БОЛКОВА	<i>Болк</i>			
ПРОВ.	ДОМАНИНА	<i>Доман</i>			
РАЗРАБ.	БОЛКОВА	<i>Болк</i>			

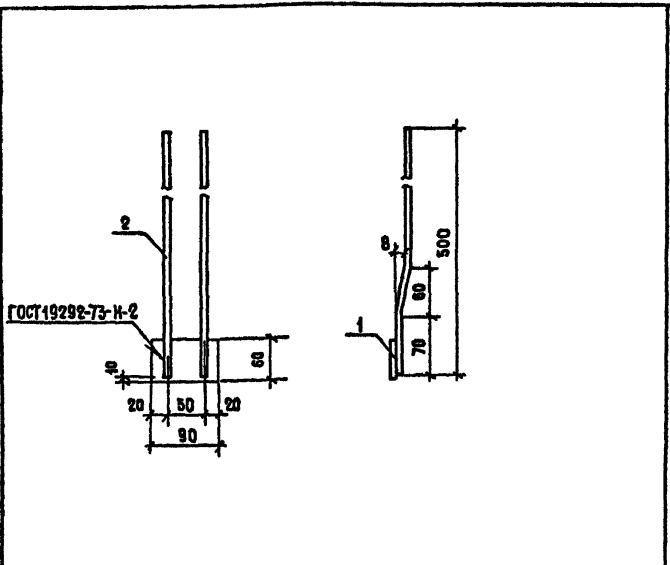
ИЗ. Ф. ДОЛ. ПОДПИСЬ И ИНИЦИАЛЫ



ФОРМА	ЗОНА	Пос.	ОБОЗНАЧЕНИЕ	НАИМЕНОВАНИЕ	КОЛ. НА ИСПОЛНЕНИЕ 1.188-5.10 00.00.070						ПРИМЕЧАНИЕ
					—	01	02	03	04	05	
				<u>ДЕТАЛИ</u>							
				Ф8 АШ ГОСТ 5781-82							
Б4	1		1.188-5.10 00.00.027	ℓ = 2710	1						1,07кг
Б4			1.188-5.10 00.00.028	ℓ = 1590		1					0,63кг
Б4			1.188-5.10 00.00.029	ℓ = 1810			1				0,74кг
Б4			1.188-5.10 00.00.031	ℓ = 1270				1			0,51кг
Б4			1.188-5.10 00.00.032	ℓ = 960					1		0,39кг
Б4			1.188-5.10 00.00.033	ℓ = 2060						1	0,81кг
				Ф4 ВР1 ГОСТ 6727-80							
Б4	2		1.188-5.10 00.00.019	ℓ = 2710	1						0,25кг
Б4			1.188-5.10 00.00.034	ℓ = 1590		1					0,15кг
Б4			1.188-5.10 00.00.035	ℓ = 1810			1				0,17кг
Б4			1.188-5.10 00.00.005	ℓ = 1260				1			0,12кг
Б4			1.188-5.10 00.00.036	ℓ = 960					1		0,09кг
Б4			1.188-5.10 00.00.024	ℓ = 2060						1	0,19кг
Б4	3		1.188-5.10 00.00.037	ℓ = 80	18	11	12	9	7	14	0,01кг

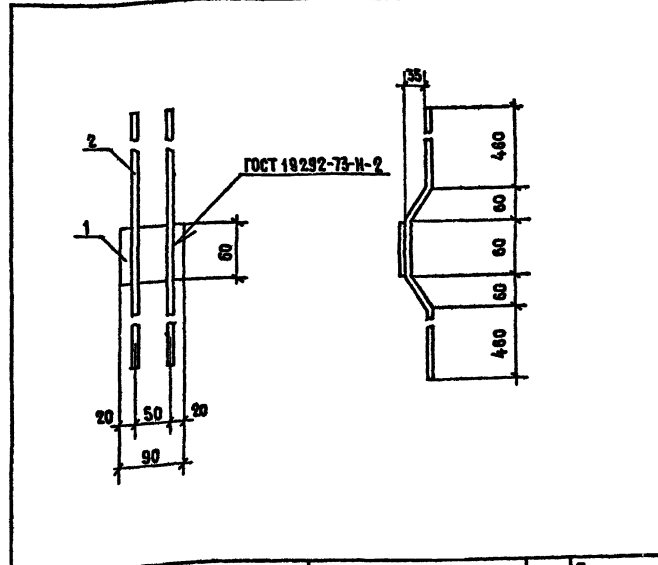
ОБОЗНАЧЕНИЕ	МАРКА	РАЗМЕРЫ, мм			МАССА кг
		ℓ	а		
1.188-5.10 00.00.070	КР-1	2710	80		1,50
-01	КР-2	1590	45		0,86
-02	КР-3	1810	80		0,96
-03	КР-4	1270	35		0,69
-04	КР-5	960	30		0,52
-05	КР-6	2060	55		1,10

1.188-5.10 00.00.070					
КАРКАС (КР1...КР7)			СТАЛЬ	МАССА	МАСШТАБ
ИСП. П. А. ПЕРВЫШИН	Р. С. РЫЖЕНСКИЙ	П. П. ПАЛЬМАН	Р	СМ. ТАБЛ.	—
ПРОВ. А. А. МАШИНА	П. П. ПАЛЬМАН	П. П. ПАЛЬМАН	Л	Л	Л
РАЗРАБ. В. А. БОЛКОВА	П. П. ПАЛЬМАН	П. П. ПАЛЬМАН	ЦНИИЭП ЖИЛИЩА		
ИСП. П. А. ПЕРВЫШИН	Р. С. РЫЖЕНСКИЙ	П. П. ПАЛЬМАН			
ПРОВ. А. А. МАШИНА	П. П. ПАЛЬМАН	П. П. ПАЛЬМАН			
РАЗРАБ. В. А. БОЛКОВА	П. П. ПАЛЬМАН	П. П. ПАЛЬМАН			



ФОРМАТ	ЗОНА	ПОЗ.	ОБОЗНАЧЕНИЕ	НАИМЕНОВАНИЕ	КОД.	ПРИМЕЧАНИЕ
				<u>ДЕТАЛИ</u>		
Б4	1	1.188-5.10	00.00.038	Полоса 5x60 ГОСТ 103-76 Вет3кл2 ГОСТ 380-74	0-90	1 0,21 кг
Б4	2	1.188-5.10	00.00.039	Ф8А ГОСТ 5781-82	В500	2 0,20 кг

			1.188-5.10	00.00.080			
				СТАДЯ	МАССА	МАСШТАБ	
				Р	0,61	1:5	
				ЛИСТ	ЛИСТОВ 1		
				ЦНИИЭП ЖИЛИЩА			
НАЧ. ОТД.	РОСИНСКИЙ			ИЗДЕЛИЕ ЗАКАЛАННОЕ МН 1			
ТА ИНЖ. ОТД.	ПЕРВУШИН						
ЛА КОНСТ.	ПАЛЬМАН						
ГИП	ПАЛЬМАН						
РЭК. ГР.	БОЛКОВА						
ПРОВ.	ДОМАШНИН			ИЗДЕЛИЕ ЗАКАЛАННОЕ МН 2			
РАЗРАБ.	БОЛКОВА						
				СТАДЯ	МАССА	МАСШТАБ	
				Р	0,69	1:5	
				ЛИСТ	ЛИСТОВ 1		
				ЦНИИЭП ЖИЛИЩА			

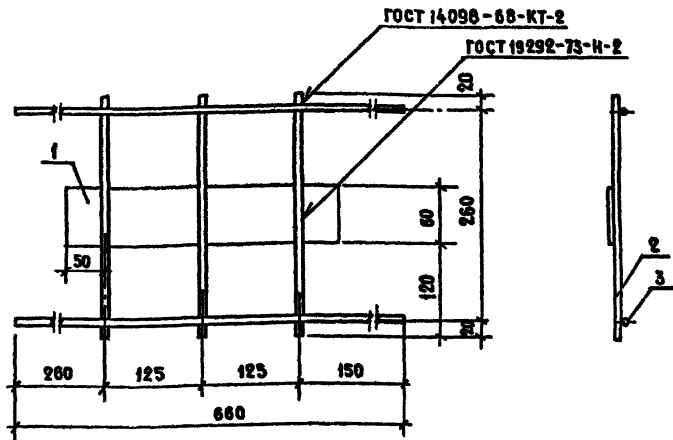
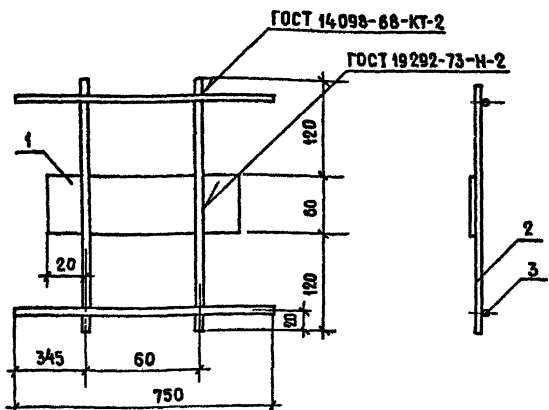


ФОРМАТ	ЗОНА	ПОЗ.	ОБОЗНАЧЕНИЕ	НАИМЕНОВАНИЕ	КОД.	ПРИМЕЧАНИЕ
				<u>ДЕТАЛИ</u>		
Б4	1	1.188-5.10	00.00.038	Полоса 5x60 ГОСТ 103-76 Вет3кл2 ГОСТ 380-74	0-90	1 0,21 кг
Б4	2	1.188-5.10	00.00.041	Ф8А ГОСТ 5781-82	В1100	2 0,24 кг

			1.188-5.10	00.00.090			
				СТАДЯ	МАССА	МАСШТАБ	
				Р	0,69	1:5	
				ЛИСТ	ЛИСТОВ 1		
				ЦНИИЭП ЖИЛИЩА			
НАЧ. ОТД.	РОСИНСКИЙ			ИЗДЕЛИЕ ЗАКАЛАННОЕ МН 2			
ТА ИНЖ. ОТД.	ПЕРВУШИН						
ЛА КОНСТ.	ПАЛЬМАН						
ГИП	ПАЛЬМАН						
РЭК. ГР.	БОЛКОВА						
ПРОВ.	ДОМАШНИН			ИЗДЕЛИЕ ЗАКАЛАННОЕ МН 2			
РАЗРАБ.	БОЛКОВА						
			СТАДЯ	МАССА	МАСШТАБ		
				Р	0,69	1:5	
				ЛИСТ	ЛИСТОВ 1		
				ЦНИИЭП ЖИЛИЩА			

ИВ. П. ПУЛГ. ПОДПИСЬ И ДАТА ПОЗ. ИВ. П. ПУЛГ.

ИВ. П. ПУЛГ. ПОДПИСЬ И ДАТА ПОЗ. ИВ. П. ПУЛГ.



ФОРМАТ	ЗОНА	ПОЗ.	ОБОЗНАЧЕНИЕ	НАИМЕНОВАНИЕ	КОД.	ПРИМЕЧАНИЕ
<u>ДЕТАЛИ</u>						
Б4	1	1.188-5.10	00.00.042	ПОЛОСА 5x60 ГОСТ 103-76 Вст 3 кп 2 ГОСТ 380-74	φ=100	1 0,24 кг
Б4	2	1.188-5.10	00.00.043	Ф6 А1 ГОСТ 5781-8	φ=300	2 0,066 кг
Б4	3	1.188-5.10	00.00.044		φ=750	2 0,166 кг

ФОРМАТ	ЗОНА	ПОЗ.	ОБОЗНАЧЕНИЕ	НАИМЕНОВАНИЕ	КОД.	ПРИМЕЧАНИЕ
<u>ДЕТАЛИ</u>						
Б4	1	1.188-5.10	00.00.045	ПОЛОСА 5x60 ГОСТ 103-76 Вст 3 кп 2 ГОСТ 380-74	φ=100	1 0,84 кг
Б4	2	1.188-5.10	00.00.043	Ф6 А1 ГОСТ 5781-82	φ=300	3 0,066 кг
Б4	3	1.188-5.10	00.00.046		φ=660	2 0,146 кг

1.188-5.10 00.00.110

1.188-5.10 00.00.120

ИЗДАНИЕ	СТАДИЯ	МАССА	МАСШТАБ
ИЗДАНИЕ ЗАКАЗНОЕ МН 4	Р	0,55	1:5
ЛИСТ	ЛИСТОВ 1		
ЦНИИЭП ЖИЛИЩА			

ИЗДАНИЕ	СТАДИЯ	МАССА	МАСШТАБ
ИЗДАНИЕ ЗАКАЗНОЕ МН 5	Р	1,33	1:5
ЛИСТ	ЛИСТОВ 1		
ЦНИИЭП ЖИЛИЩА			

ИЗМ. № ПОДА. ПОДАРИТЬ И ДАТА. ВЗАИМ. №

ИЗМ. № ПОДА. ПОДАРИТЬ И ДАТА. ВЗАИМ. №

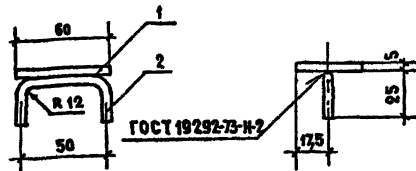
ИЗМ. № ПОДА. ПОДАРИТЬ И ДАТА. ВЗАИМ. №

ИЗДАНИЕ: РОСИНСКИЙ, ПЕРВУШИН, ПАЛЬМАН, ГУП, ПАЛЬМАН, РЭК. ГР., БОЛКОВА, ПРОБ., ТИВЕРМАН, РАЗРАБ., БОЛКОВА

ИЗМ. № ПОДА. ПОДАРИТЬ И ДАТА. ВЗАИМ. №

ИЗДАНИЕ: РОСИНСКИЙ, ПЕРВУШИН, ПАЛЬМАН, ГУП, ПАЛЬМАН, РЭК. ГР., БОЛКОВА, ПРОБ., ЛЕСНИКОВА, РАЗРАБ., ЛЕСНИКОВА





Формат	ЗОНА	Поз.	ОБОЗНАЧЕНИЕ	НАИМЕНОВАНИЕ	КОЛ.	ПРИМЕЧАНИЕ
				<b>ДЕТАЛИ</b>		
Б4	1	1.188-5.10 00.00.047	Листок 5x60 ГОСТ 103-76 ВСТЗК ГОСТ 180-74	Б-35	1	0,07кг
Б4	2	1.188-5.10 00.00.048	Ф6 А1 ГОСТ 5781-82	ℓ=100	1	0,02кг

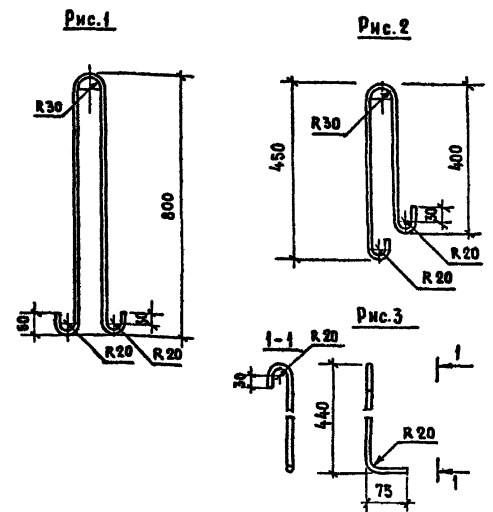
1.188-5.10 00.00.150

СТАДИЯ	МАССА	МАСШТАБ
Р	0,09	1:2
Лист	Листов 1	
ЦНИИЭП жилища		

ИЗДЕЛИЕ ЗАКЛАДНОЕ МНЗ

ИЛН ОТВ. ЗН  
ИЛНН ОТВ.  
И. КОМС. ОТВ.  
ГИП  
ПРК ГР  
ПРОВЕР  
РАЗРАБ

РОСНИНСКИЙ  
ПЕРВУШИН  
ПАЛЬМАН  
ПАЛЬМАН  
ВОЛКОВА  
АДАМЦЫНА  
ВОЛКОВА



ОБОЗНАЧЕНИЕ	МАРКА	РИС.	МАТЕРИАЛ	МАССА, КГ
1.188-5.10 00.00.001	П1	1	Ф12 А1 ГОСТ 5781-82 ℓ=1790	1,59
	- 01	П2	Ф10 А1 ГОСТ 5781-82 ℓ=1040	0,64
	- 02	А1	Ф10 А1 ГОСТ 5781-82 ℓ=590	0,36

1.188-5.10 00.00.001

СТАДИЯ	МАССА	МАСШТАБ
Р	СМ. ТАБЛ.	-
Лист	Листов 1	
ЦНИИЭП жилища		

ПЕЛЯ СТРОПОВОЧНАЯ (П1; П2)  
СТЕРЖЕВЬ ГНУТЫЙ А1

ИЛН ОТВ. ЗН  
ИЛНН ОТВ.  
И. КОМС. ОТВ.  
ГИП  
ПРК ГР  
ПРОВЕР  
РАЗРАБ

РОСНИНСКИЙ  
ПЕРВУШИН  
ПАЛЬМАН  
ПАЛЬМАН  
ВОЛКОВА  
АДАМЦЫНА  
ВОЛКОВА

ИЛН ОТВ. ЗН  
ИЛНН ОТВ.  
И. КОМС. ОТВ.  
ГИП  
ПРК ГР  
ПРОВЕР  
РАЗРАБ

МАРКА КАБИНЫ	ИЗДЕЛИЯ АРМАТУРНЫЕ									ИЗДЕЛИЯ ЗАКАДНЫЕ									Общий РАСХОД, кг			
	АРМАТУРА КЛАССА									АРМАТУРА КЛАССА			ПРОКАТ МАРКИ			Всего, кг						
	А I			А III			Вр I			А I			А III				В Ст 3 кп 2					
	ГОСТ 5781-82			ГОСТ 5781-82			ГОСТ 6727-80			ГОСТ 5781-82			ГОСТ 5781-82				ГОСТ 103-76*					
	Ф40	Ф12	Итого	Ф8		Итого	Ф4	Ф5	Итого	Всего, кг	Ф6		Итого	Ф8			Итого	-5x60		-5x50	Итого	
1СК 24А - Т																						
1СК 24пр - Т																						
1СК 24А - П	3,5	6,4	9,9	4,0		4,0	27,4	1,2	28,6	42,5	1,9		1,9	2,4		2,4	2,6	0,3	2,9	7,2	49,7	
1СК 24пр - П																						
2СК 24А - Т																						
2СК 24пр - Т																						
2СК 24А - П	3,5	6,4	9,9	3,9		3,9	27,2	1,2	28,4	42,2	1,9		1,9	2,4		2,4	2,6	0,3	2,9	7,2	49,4	
2СК 24пр - П																						
3СК 24А - Т																						
3СК 24пр - Т																						
3СК 24А - П	3,8	6,4	10,2	3,0		3,0	21,3	0,5	21,8	35,0	0,9		0,9	2,8		2,8	3,2	0,3	3,5	7,2	42,2	
3СК 24пр - П																						
4СК 24А - Т																						
4СК 24пр - Т																						
4СК 24А - П	3,8	6,4	10,2	3,0		3,0	21,1	0,5	21,5	34,8	0,9		0,9	2,8		2,8	3,2	0,3	3,5	7,2	42,0	
4СК 24пр - П																						

ИСПОЛ. В	РОСНИСКИН	
И. КОМП. ОТ	ПЕРВУШИИ	
ТИП	ПАЛЬМАН	
РЭК. ГР	БОЛКОВА	
ПРОВ	ГИБЕРМАН	
РАЗРАБ	БОЛКОВА	

1.188-5.10 00.00.000 ВМС I

ВЕДОМОСТЬ РАСХОДА  
СТАЛИ НА ЖЕЛЕЗОБЕТОННЫЕ  
ЭЛЕМЕНТЫ

СТАЛИ	ЛИСТ	ЛИСТОВ
Р	Т	Т
ЦНИИЭП ЖБИ		

## КРЕПЕЖНЫЕ ЭЛЕМЕНТЫ

МАРКА КАБИНЫ	АРМАТУРА КЛАССА		ПРОКАТ МАРКИ												Общий РАСХОД кг	
	А1			Вст 3 кл 2 ГОСТ 380-71*						Вст. 3 кл 2 ГОСТ 380-71*						
	ГОСТ 5781-82			ГОСТ 103-76			ГОСТ 7798-74		ГОСТ 5915-70*		ГОСТ 6958-78		ГОСТ 10500-68	Итого		
	φ6	φ10	Итого	-4×50	-3×20	Итого	БОЛТ М6×30	БОЛТ М10×130	ГАЙКА М6	ГАЙКА М10	ШАЙБА 6	ШАЙБА 10	ЗАКЛЕПКА 4×14			
1 СК 24А - Т	0,10	0,72	0,82	2,60	0,12	2,72	0,034	-	0,020	-	0,007	-	0,007	0,068	3,6	
1 СК 24П-Т																
1 СК 24А - П																
1 СК 24П-П																
2 СК 24А - Т	0,10	0,72	0,82	2,60	0,12	2,72	0,034	-	0,020	-	0,007	-	0,007	0,068	3,6	
2 СК 24П-Т																
2 СК 24А - П																
2 СК 24П-П																
3 СК 24А - Т	-	0,84	0,84	3,57	0,12	3,69	0,017	0,356	0,005	0,094	0,003	0,010	0,007	0,492	5,0	
3 СК 24П-Т																
3 СК 24А - П																
3 СК 24П-П																
4 СК 24А - Т	-	0,84	0,84	3,57	0,12	3,69	0,017	0,356	0,005	0,094	0,003	0,010	0,007	0,492	5,0	
4 СК 24П-Т																
4 СК 24А - П																
4 СК 24П-П																

ИНВ. МЕТОДА. ПОДГОТЬ МАТА. ВЗАМ. ИЩЕЛЕ

РУК. ДИЗ.	РОСИНСКИЙ	<i>М</i>
ТА. ИЩЕЛЕ	ПЕРВУШИИ	<i>М</i>
ТА. КОНС. ОД	ПАЛЬМАН	<i>М</i>
ГНП	ПАЛЬМАН	<i>М</i>
РЭК. Р.	ВОЛКОВА	<i>М</i>
ПРОВЕР.	ВОЛКОВА	<i>М</i>
РАЗРАБ.	КОНАРЬТОВ	<i>М</i>

1.188-5.10 00.00.000 ВМС 2

ВЕДОМОСТЬ РАСХОДА  
СТАЛИ НА КРЕПЕЖНЫЕ  
ДЕТАЛИ.

СТАДИЯ	ЛИСТ	ЛИСТОВ
Р	1	1
ЦНИИЭП ЖИЛИЩА		

МАРКА САНИТАРНО-ТЕХНИЧЕСКОЙ КАБИНЫ	МАРКА СТОЛЯРНОГО ИЗДЕЛИЯ	НАИМЕНОВАНИЕ СТОЛЯРНОГО ИЗДЕЛИЯ	КОЛ. ШТ.	РАСХОД МАТЕРИАЛОВ				ПРИМЕЧАНИЕ
				ДРЕВЕСИНА ХВ. ПОРОД, М <sup>3</sup> ГОСТ 24454-80Е	ПЛИТА ДРЕВЕСНО-ВОЛОКНИСТАЯ, М <sup>2</sup> ГОСТ 4598-74*	ПЛИТА ДРЕВЕСНО-СТРУЖЕЧНАЯ, М <sup>3</sup> ГОСТ 10652-77	ШПОН СТРОГАНЫЙ, М <sup>2</sup> ГОСТ 2977-82 <sup>1</sup>	
1СК 24	ДГ 21-7А	ДВЕРНОЙ БЛОК ЛЕВЫЙ	1	0,0472	2,48	—	—	ГОСТ 6629-74*
	ДГ 21-7	ДВЕРНОЙ БЛОК ПРАВЫЙ	1	0,0472	2,48	—	—	
		ШКАФ И ОГРАЖДЕНИЕ	1	0,0005	0,81	0,0477	6,293	1.188-5.10 01.07.000СВ
	ТИП 1	НАЛИЧНИК	19,6 п.м.	0,0196	—	—	—	ГОСТ 8242-75
	Итого:				0,1145	5,77	0,0477	6,293
2СК 24	ДГ 21-7А	ДВЕРНОЙ БЛОК ЛЕВЫЙ	1	0,0472	2,48	—	—	ГОСТ 6629-74
	ДГ 21-7	ДВЕРНОЙ БЛОК ПРАВЫЙ	1	0,0472	2,48	—	—	
		ШКАФ И ОГРАЖДЕНИЕ	1	0,0005	0,81	0,0477	6,293	1.188-5.10 01.07.000СВ
	ТИП 1	НАЛИЧНИК	19,6 п.м.	0,0196	—	—	—	ГОСТ 8242-75
	Итого:				0,1145	5,77	0,0477	6,293
3СК 24	ДГ 21-7	ДВЕРНОЙ БЛОК ЛЕВЫЙ	1	0,0472	2,48	—	—	ГОСТ 6629-74
		ШКАФ И ОГРАЖДЕНИЕ	1	—	0,54	0,0375	4,522	
	ТИП 1	НАЛИЧНИК	9,8 п.м.	0,0098	—	—	—	ГОСТ 8242-75
	Итого:				0,0570	3,02	0,0375	4,522
4СК 24	ДГ 21-7	ДВЕРНОЙ БЛОК ЛЕВЫЙ	1	0,0472	2,48	—	—	ГОСТ 6629-74
		ШКАФ И ОГРАЖДЕНИЕ	1	—	0,54	0,0375	4,522	
	ТИП 1	НАЛИЧНИК	9,8 п.м.	0,0098	—	—	—	ГОСТ 8242-75
	Итого:				0,0570	3,02	0,0375	4,522

ИЗВ. № ПОДА ПОДПИСЬ И ДАТА (ВЗЛМ ИЗВ. №)

НАЧ. ОТДЕЛА	РОСИНСКИЙ	<i>RS</i>
1-й ИТР. ОТД.	ПЕРВУШИН	<i>Per</i>
ЛАКОНЩИК	ПАЛЬМАН	<i>Pal</i>
ТИП	ПАЛЬМАН	<i>Pal</i>
РУК. ГР.	ВОЛКОВА	<i>Vol</i>
ПРОВ.	ВОЛКОВА	<i>Vol</i>
РАЗРАБ.	САМАРИНА	<i>Sam</i>

1.188-5.10 00.00.000 ВМСЗ		
СТАДИЯ	ЛИСТ	ЛИСТОВ
Р		1
ВЕДОМОСТЬ СТОЛЯРНЫХ ИЗДЕЛИЙ		
ЦНИИЭП жилища		