

СТУПЕНИ ЖЕЛЕЗОБЕТОННЫЕ И БЕТОННЫЕ**Конструкция и размеры**

Reinforced concrete and concrete steps. Structure and dimensions

ГОСТ
8717.1—84

ОКП 57 4613, 58 9120

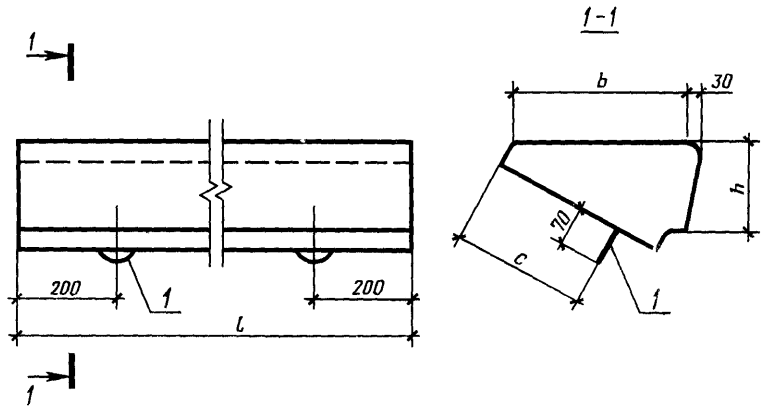
Постановлением Государственного комитета СССР по делам строительства от 23 апреля 1984 г. № 58 срок введения установлен

от 01.01.86

Несоблюдение стандарта преследуется по закону

1. Настоящий стандарт распространяется на железобетонные и бетонные ступени, предназначенные для устройства внутренних и наружных лестниц зданий и сооружений, и устанавливает конструкцию ступеней, а также арматурных и закладных изделий к ним.
2. Ступени должны удовлетворять всем требованиям ГОСТ 8717.0—84 и требованиям, изложенным в соответствующих пунктах настоящего стандарта.
3. Положение закладных изделий и монтажных петель в бетонных ступенях должно соответствовать указанному на черт. 01.0.00СБ и 02.0.00СБ.
4. Положение арматурных сеток, закладных изделий и монтажных петель в железобетонных ступенях должно соответствовать указанному на черт. 03.0.00СБ—11.0.00СБ.
5. Спецификация арматурных и закладных изделий на одну ступень приведена на черт. 01.0.00—11.0.00.
6. Форма и размеры арматурных сеток должны соответствовать указанным на черт. 00.1.00СБ—00.3.00СБ, а закладных изделий и монтажных петель — на черт. 00.4.00—00.9.00.
7. Спецификация стали на арматурное изделие приведена на черт. 00.1.00—00.3.00, а на закладное изделие и монтажную петлю — на черт. 00.4.00—00.9.00.
8. Ведомость расхода стали на ступени приведена на черт. 00.0.00ВМС.
9. Закладные изделия марки М1 предназначены для восприятия горизонтальной нормативной нагрузки на поручни ограждения 0,49 кН (50 кгс/м), марок М2, М3 и М5—1,47 кН (150 кгс/м).
10. Марки ступеней на чертежах настоящего стандарта приведены без указания вида бетона и отделки верхних лицевых поверхностей ступеней.

Форм.	Зона	Поз.	Обозначение	Наименование	Кол. на исполн. ГОСТ 8717.1-84-01.0.00-								Примечание	
					-	01	02	03	04	05	06			
				<u>Документация</u>										
A4			ГОСТ 8717.1-84-01.0.00 СБ	Сборочный чертеж	×	×	×	×	×	×	×			
A4			ГОСТ 8717.1-84-00.0.00 ВМС	Ведомость расхода стали	×	×	×	×	×	×	×			
				<u>Детали</u>										
A4	1		ГОСТ 8717.1-84-00.9.00	Петля монтажная П1	2	2	2	2	2	2	2			
				<u>Материалы</u>										
				Бетон	0,046	0,053	0,060	0,066	0,040	0,046	0,053			м ³
					ГОСТ 8717.1-84-01.0.00									
					Ступень основная (бетонная) ЛС					Стадия	Лист	Листов		
										Р		1		



Обозначение	Марка	Размеры, мм			
		<i>L</i>	<i>h</i>	<i>b</i>	<i>c</i>
ГОСТ 8717.1-84-01.0.00	ЛС 11-Б	1050	145	330	230
-01	ЛС 12-Б	1200			
-02	ЛС 14-Б	1350			
-03	ЛС 15-Б	1500			
-04	ЛС 9.17-Б	900	168	290	200
-05	ЛС 11.17-Б	1050			
-06	ЛС 12.17-Б	1200			

ГОСТ 8717.1-84-01.0.00 СБ

Ступень основная
(бетонная) ЛС
Сборочный чертёж

Стадия	Масса	Масштаб
Р	—	1:10
Лист		Листов 1

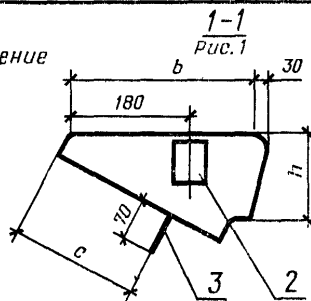
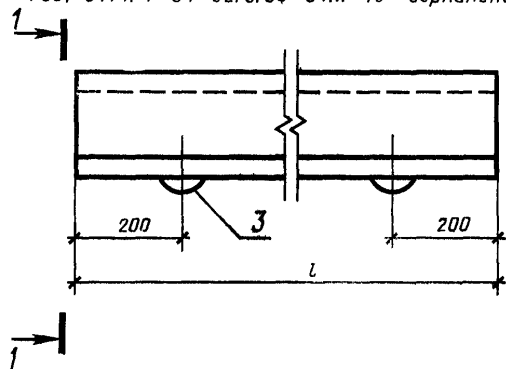
Форм.	Зона	Поз.	Обозначение	Наименование	Кол. на исполн ГОСТ 8717.1-84-02.0.00-										Примечание				
					-	01	02	03	04	05	06	07	08						
					<u>Документация</u>														
A4			ГОСТ 8717.1-84-02.0.00СБ	Сборочный чертеж	×	×	×	×	×	×	×	×	×	×	×				
A4			ГОСТ 8717.1-84-00.0.00ВМС	Ведомость расхода стали	×	×	×	×	×	×	×	×	×	×	×				
					<u>Сборочные единицы</u>														
A4	1		ГОСТ 8717.1-84-00.4.00	Изделие закладное М1	1	1			1	1	1	1	1	1					
A4	2		ГОСТ 8717.1-84-00.5.00	М2			1	1											
					<u>Детали</u>														
A4	3		ГОСТ 8717.1-84-00.9.00	Петля монтажная П1	2	2	2	2	2	2	2	2	2	2	2				
					<u>Материалы</u>														
				Бетон	0,046	0,053	0,060	0,066	0,040	0,046	0,053	0,046	0,053	0,046	0,053	0,046	0,053	0,046	0,053 м ³

ГОСТ 8717.1-84-02.0.00

Ступень основная
(бетонная) ЛС

Стандия	Лист	Листов
Р	1	2

ГОСТ 8717.1-84-02.0.00 до -06 - изображено,
 ГОСТ 8717.1-84-02.0.00-07...-13 - зеркальное отражение



1-1
 Рис. 2, остальное см. рис. 1



Обозначение	Марка	Рис.	Размеры, мм			
			l	h	b	c
ГОСТ 8717.1-84-02.0.00	ЛС 11-Б-1	2	1050	145	330	230
-01	ЛС 12-Б-1		1200			
-02	ЛС 14-Б-1	1	1350			
-03	ЛС 15-Б-1		1500			
-04	ЛС 9.17-Б-1	2	900	168	290	200
-05	ЛС 11.17-Б-1		1050			
-06	ЛС 12.17-Б-1		1200			
-07	ЛС 11-Б-1л		1050			
-08	ЛС 12-Б-1л	1	1200	145	330	230
-09	ЛС 14-Б-1л		1350			
-10	ЛС 15-Б-1л		1500			
-11	ЛС 9.17-Б-1л		2			
-12	ЛС 11.17-Б-1л	1050				
-13	ЛС 12.17-Б-1л	1200				

ГОСТ 8717.1-84-02.0.00СБ

Ступень основная
 (бетонная) ЛС
 Сборочный чертеж

Стадия	Масса	Масштаб
Р	-	1:10
Лист	Листов 1	

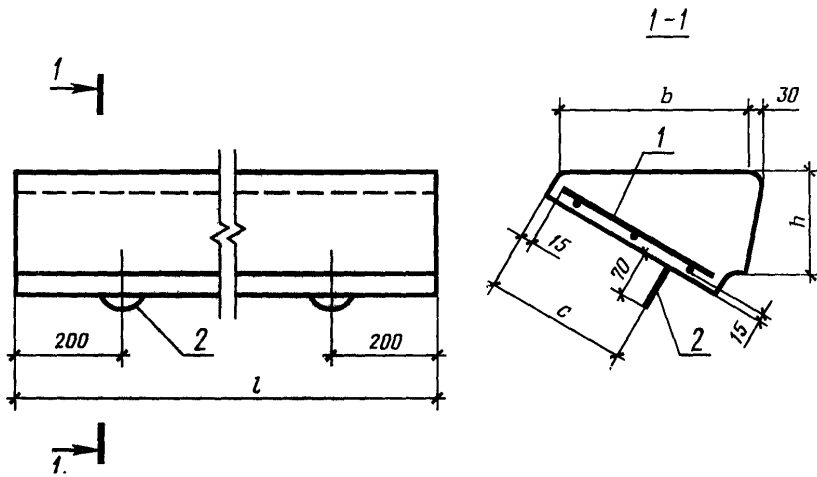
Форм.	Зона	Поз.	Обозначение	Наименование	Кол. на исполн. ГОСТ 8717.1-84-03.0.00-								Примечание	
					-	01	02	03	04	05	06	07		08
				<u>Документация</u>										
A4			ГОСТ 8717.1-84-03.0.00СБ	Сборочный чертеж	×	×	×	×	×	×	×	×	×	
A4			ГОСТ 8717.1-84-00.0.00ВМС	Ведомость расхода стали	×	×	×	×	×	×	×	×	×	
				<u>Сборочные единицы</u>										
A4	1		ГОСТ 8717.1-84-00.1.00	Сетка арматурная С1							1			
			- 01	С2	1							1		
			- 02	С3		1							1	
			- 03	С4			1							
			- 04	С5				1						
			- 05	С6					1					
			- 06	С7						1				
				<u>Детали</u>										
A4	2		ГОСТ 8717.1-84-00.9.00	Петля монтажная П1	2	2	2	2	2		2	2	2	
			- 01	П2						2				
				<u>Материалы</u>										
				Бетон	0,046	0,053	0,060	0,066	0,072	0,100	0,040	0,046	0,053	м ³

ГОСТ 8717.1-84-03.0.00

Ступень основная ЛС

Стация	Лист	Листов
--------	------	--------

Р		1
---	--	---



Обозначение	Марка	Размеры, мм			
		l	h	b	c
ГОСТ 8717.1-84-03.0.00	ЛС 11	1050	145	330	230
- 01	ЛС 12	1200			
- 02	ЛС 14	1350			
- 03	ЛС 15	1500			
- 04	ЛС 17	1650			
- 05	ЛС 23	2250	168	290	200
- 06	ЛС 9,17	900			
- 07	ЛС 11,17	1050			
- 08	ЛС 12,17	1200			

ГОСТ 8717.1-84-03.0.00 СБ			
Ступень основная ЛС Сборочный чертеж	Стадия	Масса	Масштаб
	Р	-	1:10
	Лист	Листов 1	

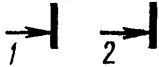
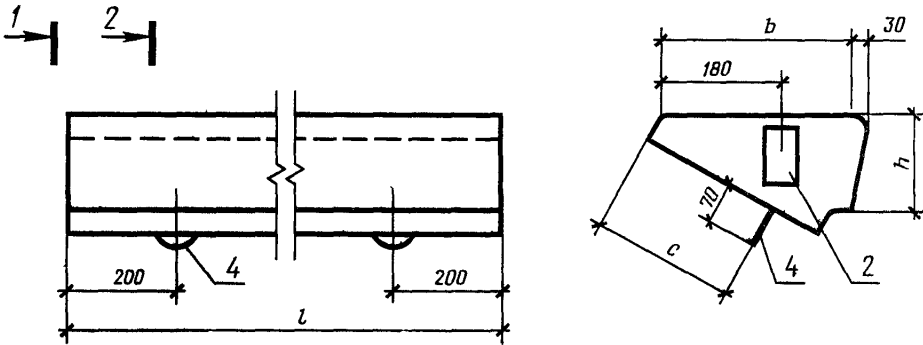
Форм.	Зона	Поз.	Обозначение	Наименование	Кол. на исполн. ГОСТ 8717.1-84-04.0.00-					Примечание
					-	01	02	03	04	
				<u>Документация</u>						
A4			ГОСТ 8717.1-84-04.0.00 СБ	Сборочный чертеж	×	×	×	×	×	
A4			ГОСТ 8717.1-84-00.0.00 ВМС	Ведомость расхода стали	×	×	×	×	×	
				<u>Сборочные единицы</u>						
A4	1		ГОСТ 8717.1-84-00.4.00	Изделие закладное М1	1	1				
	2		ГОСТ 8717.1-84-00.5.00	М2			1	1	1	
				Сетка арматурная						
A4	3		ГОСТ 8717.1-84-00.1.00-01	С2	1					
			-02	С3		1				
			-03	С4			1			
			-04	С5				1		
			-05	С6					1	
				<u>Детали</u>						
A4	4		ГОСТ 8717.1-84-00.9.00	Петля монтажная П1	2	2	2	2	2	
				<u>Материалы</u>						
				Бетон	0,046	0,053	0,060	0,066	0,072	м ³
					ГОСТ 8717.1-84-04.0.00					
					Ступень основная ЛС			Стадия	Лист	Листов
					Р			1	3	

Форм.	Зона	Поз.	Обозначение	Наименование	Кол. на исполн. ГОСТ 8717.1-84-04.0.00-								Примечание	
					05	06	07	08	09	10	11			
				<u>Документация</u>										
A4			ГОСТ 8717.1-84-04.0.00СБ	Сборочный чертеж	×	×	×	×	×	×	×			
A4			ГОСТ 8717.1-84-00.0.00 ВМС	ведомость расхода стали	×	×	×	×	×	×	×			
				<u>Сборочные единицы</u>										
A4	1		ГОСТ 8717.1-84-00.4.00	Изделие закладное М1		1	1	1	1	1				
A4	2		ГОСТ 8717.1-84-00.5.00	М2	1						1			
				<u>Сетка арматурная</u>										
A4	3		ГОСТ 8717.1-84-00.1.00	С1		1								
			-01	С2			1		1					
			-02	С3				1		1				
			-03	С4							1			
			-06	С7	1									
				<u>Детали</u>										
A4	4		ГОСТ 8717.1-84-00.9.00	Петля монтажная П1		2	2	2	2	2	2			
			-01	П2	2									
				<u>Материалы</u>										
				Бетон	0,100	0,040	0,046	0,053	0,046	0,053	0,060			м ³
ГОСТ 8717.1-84-04.0.00											Лист			
2														

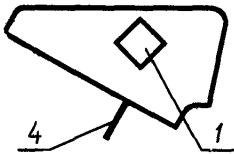
Форм.	Зона	Поз.	Обозначение	Наименование	Кол. на исполн. ГОСТ 8717.1-84-04.0.00-							Примечание								
					12	13	14	15	16	17										
				<u>Документация</u>																
A4			ГОСТ 8717.1-84-04.0.00СБ	Сборочный чертеж	×	×	×	×	×	×										
A4			ГОСТ 8717.1-84-00.0.00 ВМС	Ведомость расхода стали	×	×	×	×	×	×										
				<u>Сборочные единицы</u>																
A4	1		ГОСТ 8717.1-84-00.4.00	Изделие закладное М1				1	1	1										
A4	2		ГОСТ 8717.1-84-00.5.00	М2	1	1	1													
A4	3		ГОСТ 8717.1-84-00.1.00	Сетка арматурная С1				1												
			- 01	С2					1											
			- 02	С3							1									
			- 04	С5	1															
			- 05	С6		1														
			- 06	С7			1													
				<u>Детали</u>																
A4	4		ГОСТ 8717.1-84-00.9.00	Петля монтажная П1	2	2		2	2	2										
			- 01	П2			2													
				<u>Материалы</u>																
				Бетон	0,066	0,072	0,100	0,040	0,046	0,053										м ³
										ГОСТ 8717.1-84-04.0.00										
										Лист 3										

ГОСТ 8717.1-84-04.0.00 до-08 - изображена,
 ГОСТ 8717.1-84-04.0.00-09...-17 - зеркальное отражение

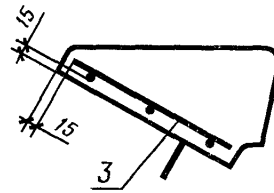
1-1
 Рис. 1



1-1
 Рис. 2, остальное см. рис. 1



2-2



Обозначение	Марка	Рис.	Размеры, мм			
			l	h	b	c
ГОСТ 8717.1-84-04.0.00	ЛС 11-1	2	1050	145	330	230
- 01	ЛС 12-1		1200			
- 02	ЛС 14-1	1	1350			
- 03	ЛС 15-1		1500			
- 04	ЛС 17-1		1650			
- 05	ЛС 23-1		2250			

ГОСТ 8717.1-84-04.0.00 СБ

Ступень основная ЛС
 Сборочный чертеж

Стадия	Масса	Масштаб
Р	-	1:10
Лист 1		Листа 2

Обозначение	Марка	Рис.	Размеры, мм			
			l	h	b	c
ГОСТ 8717.1-84-04.0.00-06	ЛС 9. 17-1	2	900	168	290	200
-07	ЛС11. 17-1		1050			
-08	ЛС12. 17-1		1200			
-09	ЛС11-1л		1050			
-10	ЛС12-1л	1	1200	145	330	230
-11	ЛС14-1л		1350			
-12	ЛС15-1л		1500			
-13	ЛС17-1л		1650			
-14	ЛС23-1л		2250			
-15	ЛС 9. 17-1л	2	900	168	290	200
-16	ЛС11. 17-1л		1050			
-17	ЛС12. 17-1л		1200			

ГОСТ 8717.1-84-04.0.00 СБ

Лист

2

Форм.	Зона	Поз.	Обозначение	Наименование	Кол. на исполн. ГОСТ 8717.1-84-05.0.00-										Примечание		
					-	01	02	03	04	05	06	07	08				
				<u>Документация</u>													
A4			ГОСТ 8717.1-84-05.0.00 СБ	Сборочный чертеж	X	X	X	X	X	X	X	X	X	X	X	X	
A4			ГОСТ 8717.1-84-00.0.00 ВМС	Ведомость расхода стали	X	X	X	X	X	X	X	X	X	X	X	X	
				<u>Сборочные единицы</u>													
				Сетка арматурная													
A4	1		ГОСТ 8717.1-84-00.1.00-10	С11								1					
			-11	С12	1								1				
			-12	С13		1									1		
			-13	С14			1										
			-14	С15				1									
			-15	С16					1								
			-16	С17							1						
A4	2		ГОСТ 8717.1-84-00.2.00	С25								1					
			-01	С26	1									1			

ГОСТ 8717.1-84-05.0.00

Ступень верхняя
фризовая ЛСВ

Стадия	Лист	Листов
Р	1	4

Форм.	Зона	Поз.	Обозначение	Наименование	Кол. на исполн. ГОСТ 8717.1-84-05.0.00-										Примечание			
					09	10	11	12	13	14	15	16	17					
				<u>Документация</u>														
A4			ГОСТ 8717.1-84-05.0.00 СБ	Сборочный чертеж	×	×	×	×	×	×	×	×	×	×	×	×	×	
A4			ГОСТ 8717.1-84-00.0.00 ВМС	Ведомость расхода стали	×	×	×	×	×	×	×	×	×	×	×	×	×	
				<u>Сборочные единицы</u>														
				Сетка арматурная														
A4	1		ГОСТ 8717.1-84-00.1.00-10	С11									1					
			-11	С12	1									1				
			-12	С13		1										1		
			-13	С14			1											
			-14	С15				1										
			-15	С16					1									
			-16	С17						1								
A4	2		ГОСТ 8717.1-84-00.2.00	С25									1					
			-01	С26	1										1			
ГОСТ 8717.1-84-05.0.00															Лист 3			

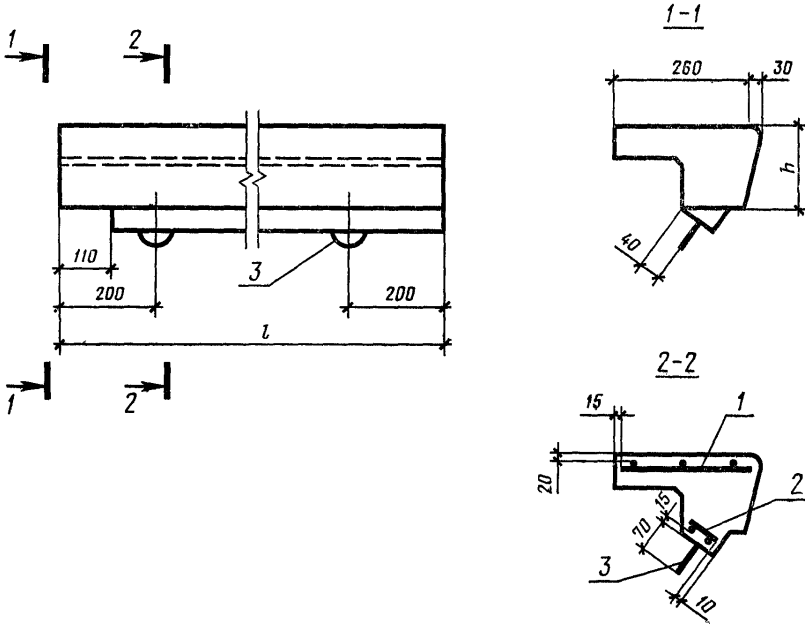
Форм.	Зона	Поз.	Обозначение	Наименование	Кол. на исполн. ГОСТ 8717.1-84-05.0.00-										Примечание	
					09	10	11	12	13	14	15	16	17			
A4		2	ГОСТ 8717.1-84-00.1.00-02	С27		1									1	
			-03	С28			1									
			-04	С29				1								
			-05	С30					1							
			-06	С31							1					
				<u>Детали</u>												
A4		3	ГОСТ 8717.1-84-00.9.00	Петля монтажная П1	2	2	2	2	2	2	2	2	2	2		
				<u>Материалы</u>												
				Бетон	0,036	0,041	0,046	0,050	0,055	0,074	0,035	0,040	0,045		м ³	

ГОСТ 8717.1-84-05.0.00

Лист

4

ГОСТ 8717.1-84-05.0.00 до -08-изображено,
 ГОСТ 8717.1-84-05.0.00 -09...-17-зеркальное отражение



Обозначение	Марка	Размеры, мм	
		l	h
ГОСТ 8717.1-84-05.0.00	ЛСВ 11	1160	145
-01	ЛСВ 12	1310	
-02	ЛСВ 14	1460	
-03	ЛСВ 15	1610	
-04	ЛСВ 17	1760	
-05	ЛСВ 23	2360	

ГОСТ 8717.1-84-05.0.00 СБ

Ступень верхняя фризная ЛСВ Сборочный чертёж	Стадия	Масса	Масштаб
	Р	—	1:10
	Лист 1	Листов 2	

Обозначение	Марка	Размеры, мм	
		ℓ	h
ГОСТ 8717.1-84-05.0.00-06	ЛСВ 9.17	1010	168
-07	ЛСВ11.17	1160	
-08	ЛСВ12.17	1310	
-09	ЛСВ11-л	1160	145
-10	ЛСВ12-л	1310	
-11	ЛСВ14-л	1460	
-12	ЛСВ15-л	1610	
-13	ЛСВ17-л	1760	
-14	ЛСВ23-л	2360	
-15	ЛСВ 9.17-л	1010	168
-16	ЛСВ11.17-л	1160	
-17	ЛСВ12.17-л	1310	

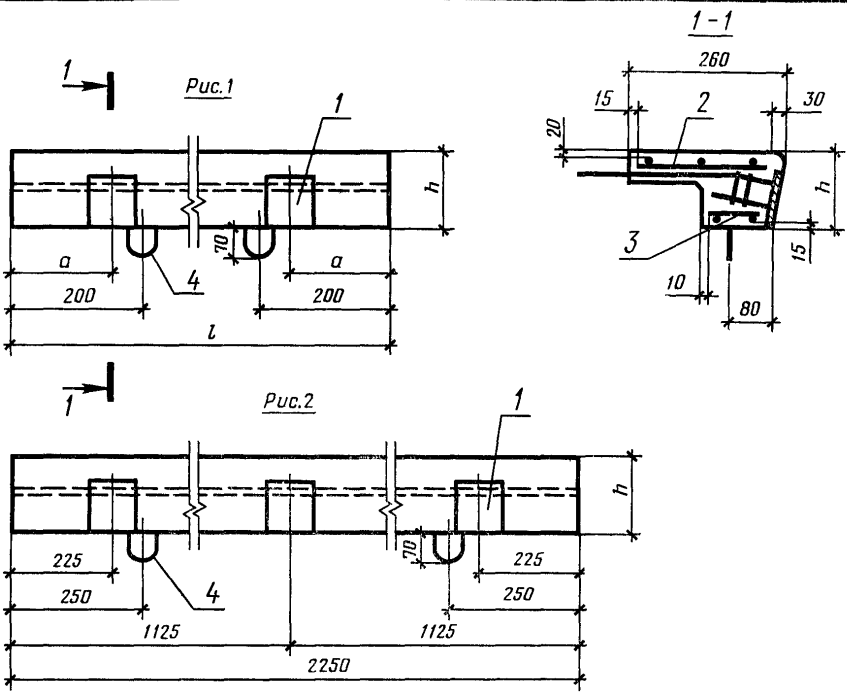
ГОСТ 8717.1-84-05.0.00 СБ

Лист

2

Форм.	Зона	Поз.	Обозначение	Наименование	Кол. на исполн. ГОСТ 8717.1-84-06.0.00 -										Примечание	
					-	01	02	03	04	05	06	07	08			
				<u>Документация</u>												
A4			ГОСТ 8717.1-84-06.0.00СБ	Сборочный чертеж	×	×	×	×	×	×	×	×	×	×		
A4			ГОСТ 8717.1-84-00.0.00ВМС	Ведомость расхода стали	×	×	×	×	×	×	×	×	×	×		
				<u>Сборочные единицы</u>												
A4	1		ГОСТ 8717.1-84-00.6.00	Изделие закладное МЗ	2	2	2	2	2	3	2	2	2			
				<u>Сетка арматурная</u>												
A4	2		ГОСТ 8717.1-84-00.1.00-17	С18							1					
			-18	С19	1								1			
			-19	С20		1									1	
			-20	С21			1									
			-21	С22				1								
			-22	С23					1							
					ГОСТ 8717.1-84-06.0.00											
					Площадочный вкладыш ЛСП						Стадия	Лист	Листов			
											Р	1	2			

Форм.	Зона	Поз.	Обозначение	Наименование	Кол на исполн. ГОСТ 8717.1-84-06.0.00-										Примечание	
					-	01	02	03	04	05	06	07	08			
A4		2	ГОСТ 8717.1-84-00.1.00-23	С24						1						
A4		3	ГОСТ 8717.1-84-00.2.00-07	С32							1					
			-08	С33	1								1			
			-09	С34		1									1	
			-10	С35			1									
			-11	С36				1								
			-12	С37					1							
			-13	С38						1						
				<u>Детали</u>												
A4		4	ГОСТ 8717.1-84-00.9.00	Петля монтажная П1	2	2	2	2	2	2	2	2	2	2	2	
				<u>Материалы</u>												
				бетон	0,031	0,035	0,040	0,044	0,048	0,056	0,070	0,034	0,039		м ³	
ГОСТ 8717.1-84-06.0.00															Лист	
2																



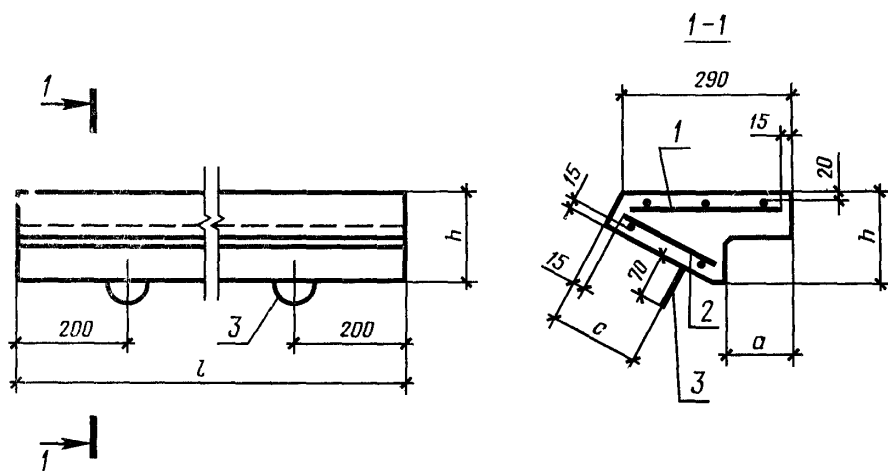
Обозначение	Рис.	Марка	Размеры, мм		
			l	h	a
ГОСТ 8717.1-84-06.0.00	1	ЛСП11	1050	145	75
-01	1	ЛСП 12	1200		150
-02	1	ЛСП 14	1350		225
-03	1	ЛСП 15	1500		300
-04	1	ЛСП 17	1650		375
-05	2	ЛСП 23	2250	168	225
-06	1	ЛСП 9.17	900		150
-07	1	ЛСП 11.17	1050		75
-08	1	ЛСП 12.17	1200		150

ГОСТ 8717.1-84-06.0.00СБ

**Площадочный вкладыш ЛСП
Сборочный чертёж**

Стадия	Масса	Масштаб
Р	—	1:10
Лист	Листов 1	

Форм.	Зона	Поз	Обозначение	Наименование	Кол. на исполн. ГОСТ 8717.1-84-07.0.00-								Примечание	
					-	01	02	03	04	05	06	07		08
				<u>Документация</u>										
A4			ГОСТ 8717.1-84-07.0.00СБ	Сборочный чертеж	×	×	×	×	×	×	×	×	×	
A4			ГОСТ 8717.1-84-00.0.00ВМС	Ведомость расхода стали	×	×	×	×	×	×	×	×	×	
				<u>Сборочные единицы</u>										
				<u>Сетка арматурная</u>										
A4		1	ГОСТ 8717.1-84-00.1.00-17	С18							1			
			-18	С19	1							1		
			-19	С20		1							1	
			-20	С21			1							
			-21	С22				1						
			-22	С23					1					
			-23	С24						1				
ГОСТ 8717.1-84-07.0.00					Ступень нижняя фризовая ЛСН			Стадия	Лист	Листов				
								Р	1	2				



Обозначение	Марка	Размеры, мм			
		l	h	a	c
ГОСТ 8717.1-84-07.0.00	ЛСН 11	1050	125	130	125
-01	ЛСН 12	1200			
-02	ЛСН 14	1350			
-03	ЛСН 15	1500			
-04	ЛСН 17	1650			
-05	ЛСН 23	2250			
-06	ЛСН 9.14	900	143	145	150
-07	ЛСН 11.14	1050			
-08	ЛСН 12.14	1200			

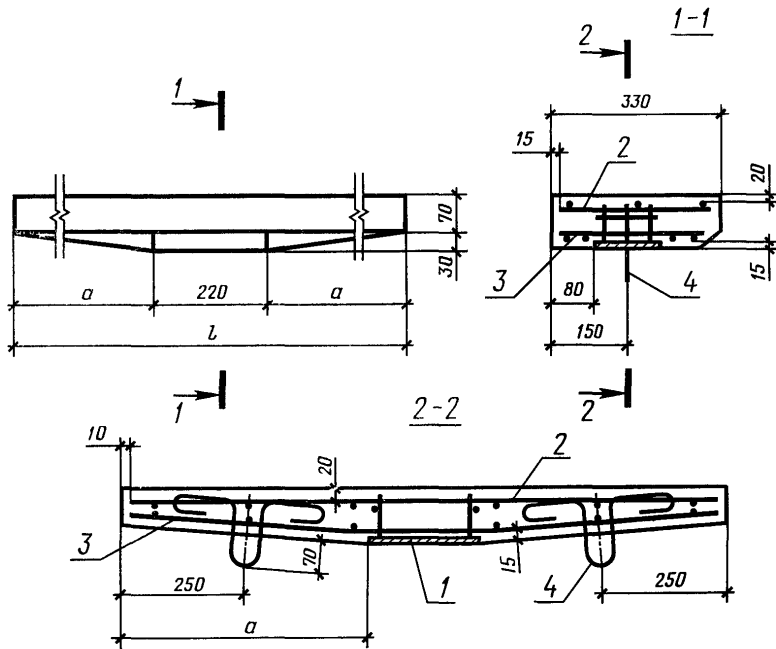
ГОСТ 8717.1-84-07.0.00СБ

Ступень нижняя
фризовая ЛСН
Сборочный чертеж

Стадия	Масса	Масштаб
р	—	1:10
Лист		Листов 1

Форм.	Зона	Поз.	Обозначение	Наименование	Кол. на исполн. ГОСТ 8717.1-84-08.0.00-								Примечание							
					-	01														
				<u>Документация</u>																
A4			ГОСТ 8717.1-84-08.0.00 СБ	Сборочный чертеж	×	×														
A4			ГОСТ 8717.1-84-00.0.00 ВМС	Ведомость расхода стали	×	×														
				<u>Сборочные единицы</u>																
A4	1		ГОСТ 8717.1-84-00.7.00	Изделие закладное М4	1	1														
				Сетка арматурная																
A4	2		ГОСТ 8717.1-84-00.1.00-07	С8	1															
			-08	С9		1														
A4	3		ГОСТ 8717.1-84-00.3.00	С46	1															
			-01	С47		1														
				<u>Детали</u>																
A4	4		ГОСТ 8717.1-84-00.9.00-02	Петля монтажная ПЗ	2	2														
				<u>Материалы</u>																
				Бетон	0,034	0,043														м ³

ГОСТ 8717.1-84-08.0.00		
Ступень плоская ЛСС 12, ЛСС 15	Стадия	Лист
	Р	1
		Листов
		1



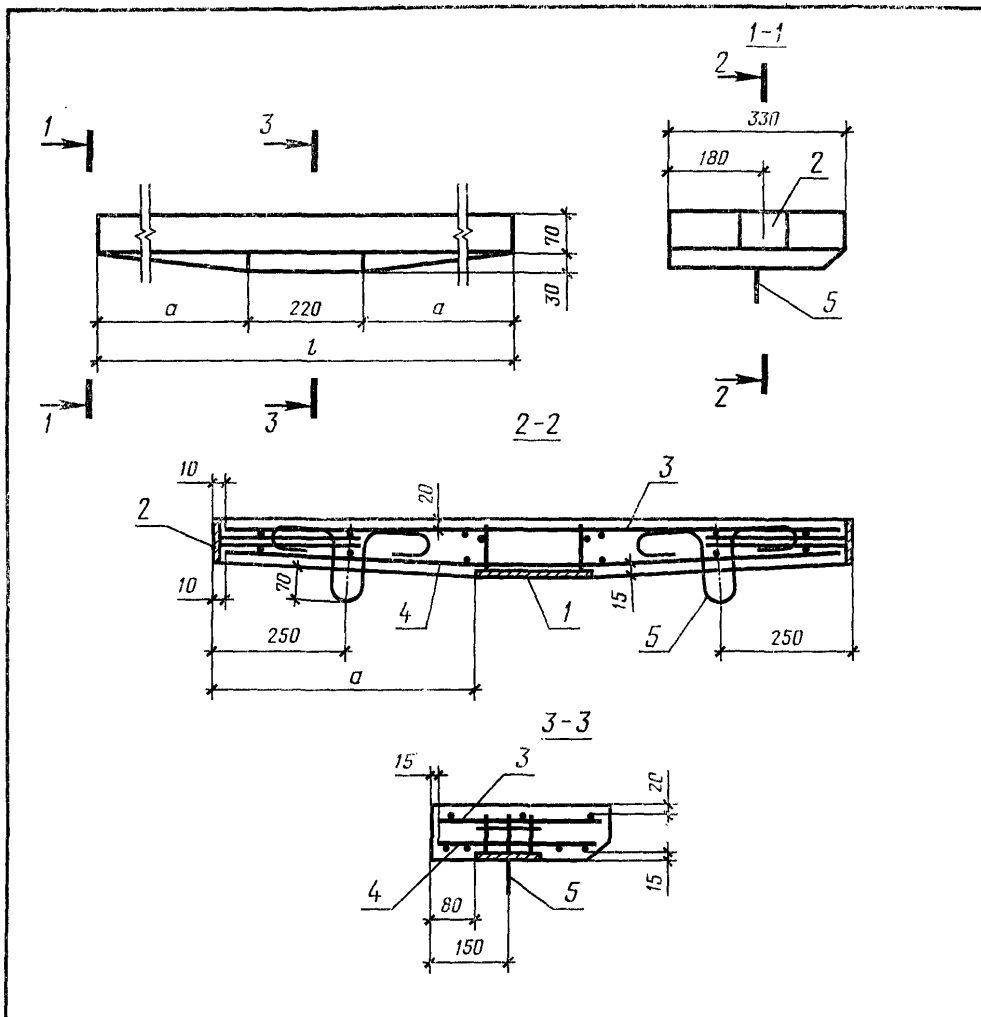
Обозначение	Марка	Размеры, мм	
		L	a
ГОСТ 8717.1-84-08.0.00	ЛСС 12	1180	480
-01	ЛСС 15	1500	640

ГОСТ 8717.1-84-08.0.00 СБ

Ступень плоская
ЛСС 12, ЛСС 15
Сборочный чертёж

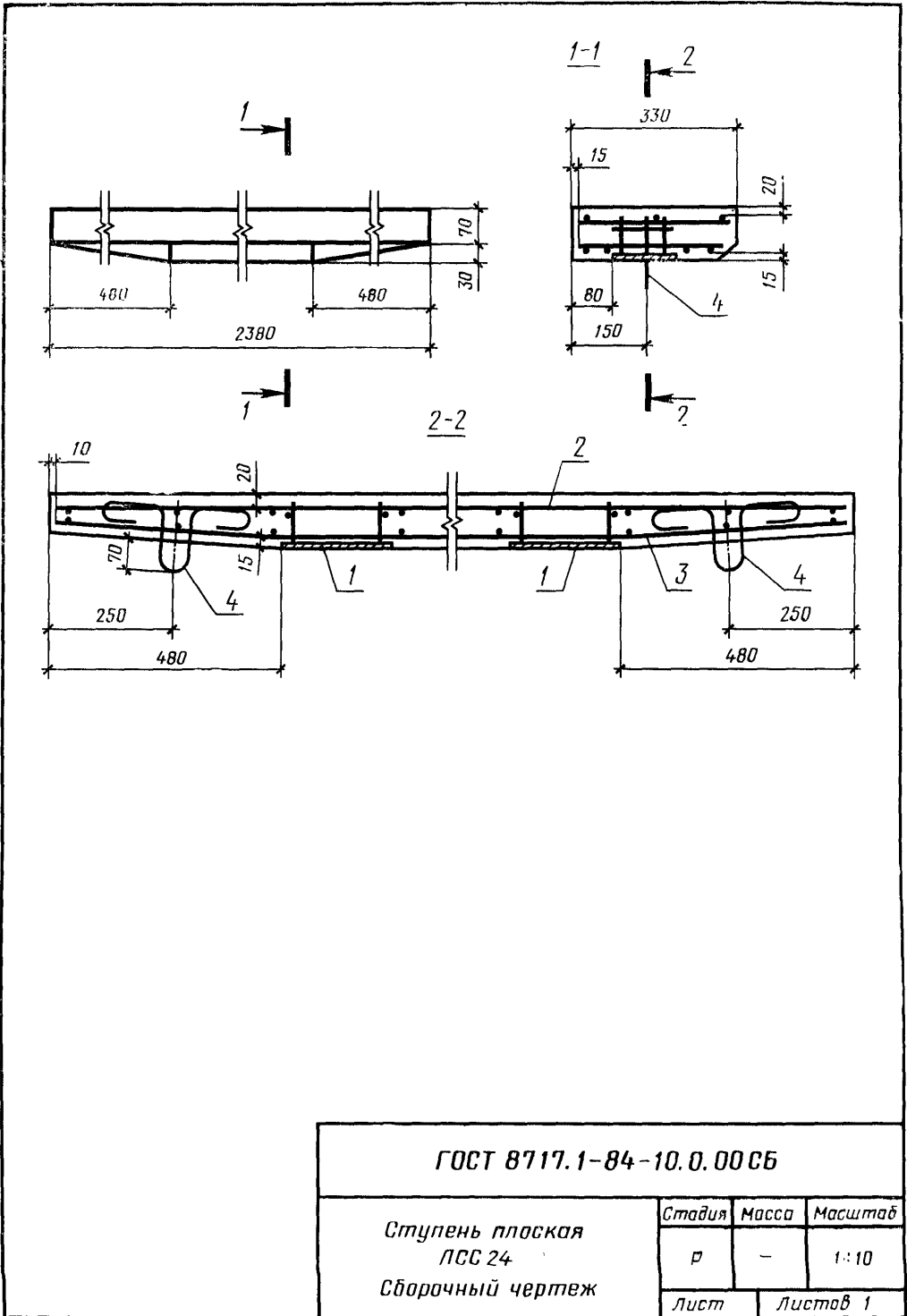
Стадия	Масса	Масштаб
Р	-	1:10
Лист	Листов 1	

Форм.	Зона	Поз.	Обозначение	Наименование	Кол. на исполн. ГОСТ 8717.1-84-09.0.00-							Примечание			
					-	01									
				<u>Документация</u>											
A4			ГОСТ 8717.1-84-09.0.00 СБ	Сборочный чертеж	×	×									
A4			ГОСТ 8717.1-84-00.0.00 ВМС	Ведомость расхода стали	×	×									
				<u>Сборочные единицы</u>											
A4	1		ГОСТ 8717.1-84-00.7.00	Изделие закладное М4	1	1									
A4	2		ГОСТ 8717.1-84-00.8.00	М5	2	2									
				<u>Сетка арматурная</u>											
A4	3		ГОСТ 8717.1-84-00.1.00-07	С8	1										
			-08	С9		1									
A4	4		ГОСТ 8717.1-84-00.3.00	С46	1										
			-01	С47		1									
				<u>Детали</u>											
A4	5		ГОСТ 8717.1-84-00.9.00	Петля монтажная ПЗ	2	2									
				<u>Материалы</u>											
				Бетон	0,034	0,043							м ³		
					ГОСТ 8717.1-84-09.0.00										
					Ступень плоская ЛСС 12-1, ЛСС 15-1					Стадия	Лист	Листов			
										Р		1			



Обозначение	Марка	Размеры, мм	
		l	a
ГОСТ 8717.1-84-09.0.00	ЛСС 12-1	1180	480
-01	ЛСС 15-1	1500	640

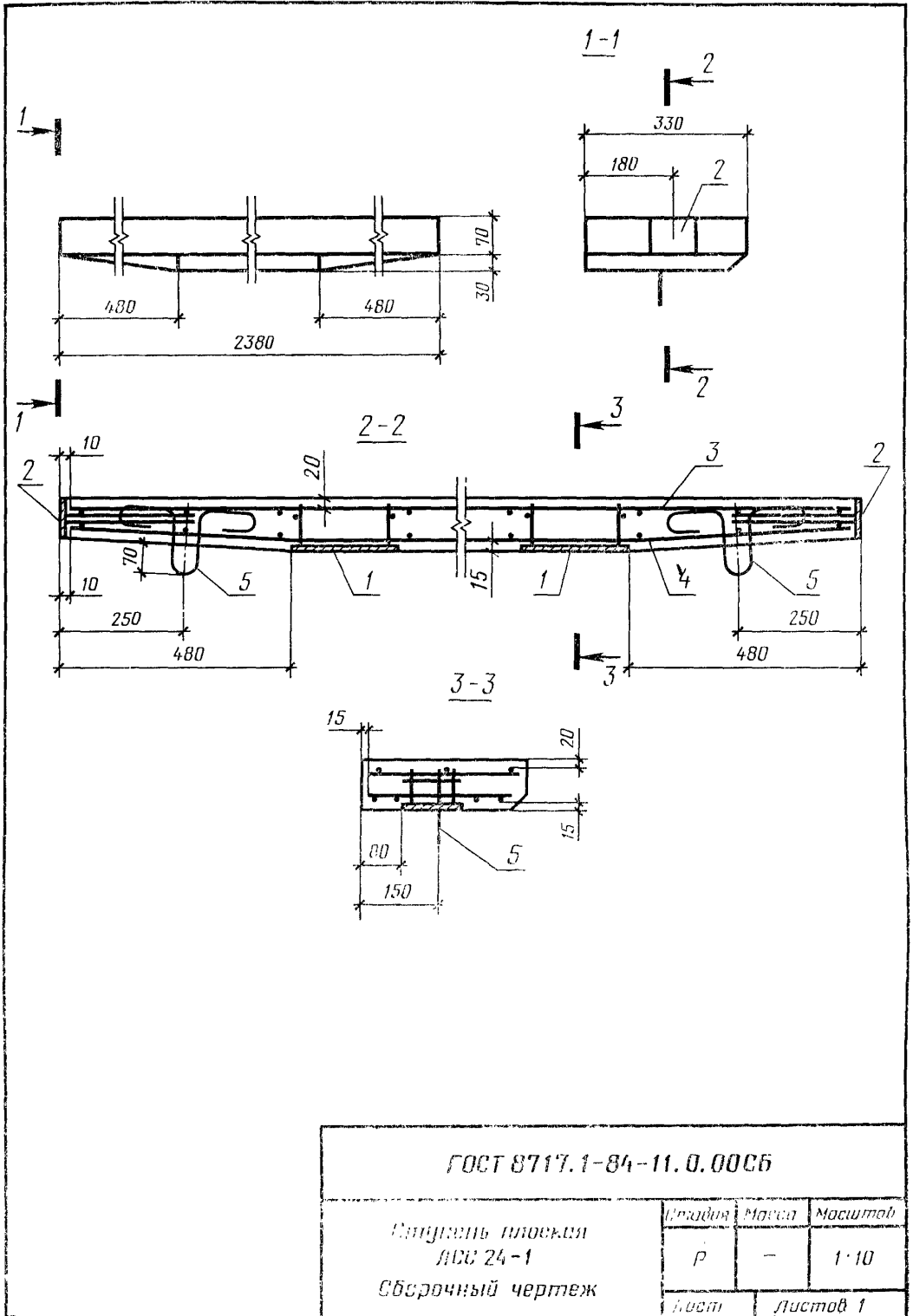
ГОСТ 8717.1-84-09.0.00 СБ			
Ступень плоская ЛСС 12-1, ЛСС 15-1 Сборочный чертёж	Стадия	Масса	Масштаб
	Р	-	1:10
	Лист	Листов 1	



ГОСТ 8717.1-84-10.0.00СБ

Ступень плоская
ЛСС 24
Сборочный чертеж

Стадия	Масса	Масштаб
Р	-	1:10
Лист	Листов 1	



ГОСТ 8717.1-84-11.0.00СБ

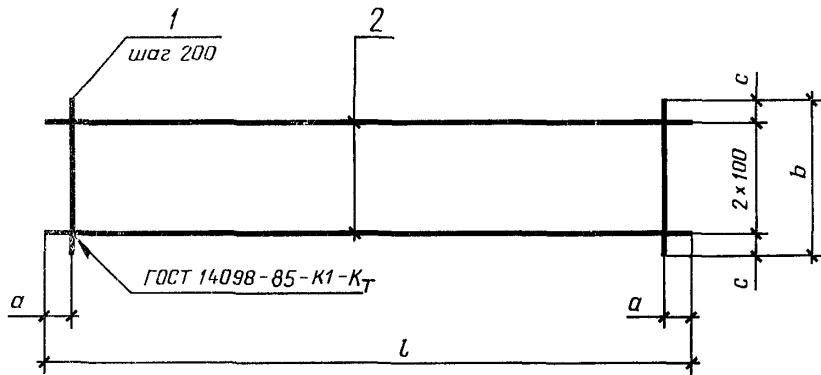
Ступень плоская
ЛСБ 24-1
Сборочный чертеж

Материал	Масса	Масштаб
Р	-	1:10
Лист	Листов 1	

Форм.	Зона	Поз.	Обозначение	Наименование	Кол. на исполн. ГОСТ 8717.1-84-00.1.00-									Примечание
					-	01	02	03	04	05	06	07		
				<u>Документация</u>										
A4			ГОСТ 8717.1-84-00.1.00СБ	Сборочный чертёж	X	X	X	X	X	X	X	X		
				<u>Детали</u>										
				ГОСТ 6727-80										
Б4	1		ГОСТ 8717.1-84-00.1.01	Проволока 3ВрI, L=290	5	5	6	7	8	8	11			
				Проволока 4ВрI,										
Б4	1		ГОСТ 8717.1-84-00.1.02	L=290								6		
			ГОСТ 8717.1-84-00.1.03	L=880	3									
			ГОСТ 8717.1-84-00.1.04	L=1030		3								
			ГОСТ 8717.1-84-00.1.05	L=1180			3							
			ГОСТ 8717.1-84-00.1.06	L=1330				3						
			ГОСТ 8717.1-84-00.1.07	L=1480					3					
			ГОСТ 8717.1-84-00.1.08	L=1630						3				
Б4	2		ГОСТ 8717.1-84-00.1.09	Проволока 5ВрI, L=2230							3			
			ГОСТ 8717.1-84-00.1.10	Ф8АIII ГОСТ5781-82,L=1160								3		
ГОСТ 8717.1-84-00.1.00					Сетка арматурная С (С1-С24)			Стадия	Лист	Листов				
								Р	1	3				

Форм.	Зона	Поз.	Обозначение	Наименование	Кол. на исполн. ГОСТ 8717.1-84-00.1.00-										Примечание	
					08	09	10	11	12	13	14	15				
				<u>Документация</u>												
A4			ГОСТ 8717.1-84-00.1.00 СБ	Сборочный чертеж	×	×	×	×	×	×	×	×	×			
				<u>Детали</u>												
				ГОСТ 6727-80												
Б4	1		ГОСТ 8717.1-84-00.1.11	Проволока ЗВрI, $l=260$			5	6	7	7	8	9				
Б4	2		ГОСТ 8717.1-84-00.1.12	$l=990$			3									
			ГОСТ 8717.1-84-00.1.13	$l=1140$				3								
			ГОСТ 8717.1-84-00.1.14	$l=1290$					3							
			ГОСТ 8717.1-84-00.1.15	$l=1440$						3						
			ГОСТ 8717.1-84-00.1.16	$l=1590$							3					
			ГОСТ 8717.1-84-00.1.17	$l=1740$								3				
Б4	1		ГОСТ 8717.1-84-00.1.02	Проволока 4ВрI, $l=290$	8	12										
				Ф8АШ ГОСТ 5781-82												
Б4	2		ГОСТ 8717.1-84-00.1.18	$l=1480$	3											
			ГОСТ 8717.1-84-00.1.19	$l=2360$		3										
ГОСТ 8717.1-84-00.1.00															Лист	
ГОСТ 8717.1-84-00.1.00															2	

Форм.	Зона	Поз.	Обозначение	Наименование	Кол. на исполн. ГОСТ 8717.1-84-00.1.00-									Примечание								
					16	17	18	19	20	21	22	23										
				<u>Документация</u>																		
A4			ГОСТ 8717.1-84-00.1.00СБ	Сборочный чертеж	×	×	×	×	×	×	×	×	×									
				<u>Детали</u>																		
				ГОСТ 6727-80																		
				Проволока ЗВрI,																		
Б4	1		ГОСТ 8717.1-84-00.1.11	l = 260	12	5	5	6	7	8	8	9										
Б4	2		ГОСТ 8717.1-84-00.1.20	l = 880		3																
			ГОСТ 8717.1-84-00.1.21	l = 1030			3															
			ГОСТ 8717.1-84-00.1.22	l = 1180				3														
			ГОСТ 8717.1-84-00.1.23	l = 1330					3													
			ГОСТ 8717.1-84-00.1.24	l = 1480						3												
			ГОСТ 8717.1-84-00.1.25	l = 1630							3											
			ГОСТ 8717.1-84-00.1.26	l = 2230								3										
			ГОСТ 8717.1-84-00.1.27	l = 2340	3																	
					ГОСТ 8717.1-84-00.1.00													<i>Лист</i>				
																		3				



Обозначение	Марка	Размеры, мм				Масса, кг
		l	a	b	c	
ГОСТ 8717.1-84-00.1.00	C1	880	40	290	45	0,32
-01	C2	1030	115			0,37
-02	C3	1180	90			0,41
-03	C4	1330	65			0,47
-04	C5	1480	40			0,52
-05	C6	1630	115			0,58

ГОСТ 8717.1-84-00.1.00СБ

Сетка арматурная С
(С1-С24)

Сборочный чертеж

Стадия	Масса	Масштаб
Р	см. табл.	—
Лист 1		Листов 2

Обозначение	Марка	Размеры, мм				Масса, кг
		l	a	b	c	
ГОСТ 8717.1-84-00.1.00-06	C7	2230	115	290	45	1,14
-07	C8	1160	80			1,54
-08	C9	1480	40			1,96
-09	C10	2360	80			3,11
-10	C11	990	95	260	30	0,22
-11	C12	1140	70			0,26
-12	C13	1290	45			0,30
-13	C14	1440	120			0,34
-14	C15	1590	95			0,36
-15	C16	1740	70			0,39
-16	C17	2340	70			0,53
-17	C18	880	40			0,21
-18	C19	1030	115			0,24
-19	C20	1180	90			0,26
-20	C21	1330	65			0,31
-21	C22	1480	40			0,34
-22	C23	1630	115			0,37
-23	C24	2230	115			0,51

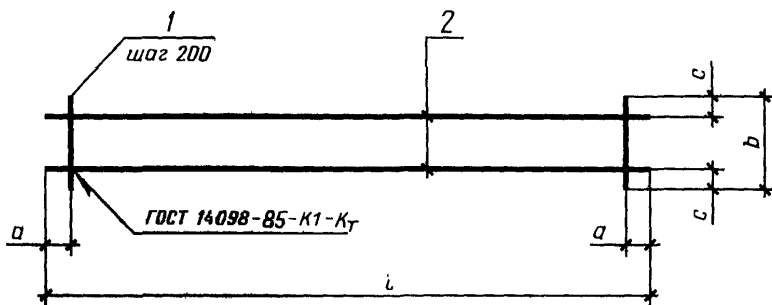
ГОСТ 8717.1-84-00.1.00 СБ

Лист

2

Форм.	Зона	Поз.	Обозначение	Наименование	Кол. на исполн. ГОСТ 8717.1-84-00.2.00-								Примечание	
					-	01	02	03	04	05	06			
				<u>Документация</u>										
A4			ГОСТ 8717.1-84-00.2.00СБ	Сборочный чертеж	×	×	×	×	×	×	×			
				<u>Детали</u>										
				ГОСТ 6727-80										
Б4	1		ГОСТ 8717.1-84-00.2.01	Проволока 3ВрI, l = 80	5	6	6	7	8	9	12			
Б4	2		ГОСТ 8717.1-84-00.1.03	Проволока 4ВрI, l = 880	2									
			ГОСТ 8717.1-84-00.1.04	l = 1030		2								
			ГОСТ 8717.1-84-00.1.05	l = 1180			2							
			ГОСТ 8717.1-84-00.1.06	l = 1330				2						
			ГОСТ 8717.1-84-00.1.07	l = 1480					2					
			ГОСТ 8717.1-84-00.1.08	l = 1630						2				
			ГОСТ 8717.1-84-00.2.02	l = 2230							2			
ГОСТ 8717.1-84-00.2.00СБ					Сетка арматурная С (С25 - С45)			Стадия	Лист	Листов				
								Р	1	3				

Форм.	Зона	Поз.	Обозначение	Наименование	Кол. на исполн. ГОСТ 8717.1-84-00.2.00-								Примечание	
					14	15	16	17	18	19	20			
				<u>Документация</u>										
A4			ГОСТ 8717.1-84-00.2.00 СБ	Сборочный чертеж	×	×	×	×	×	×	×			
				<u>Детали</u>										
				ГОСТ 6727-80										
Б4	1		ГОСТ 8717.1-84-00.2.05	Проволока ЗВрI, l = 160	5	5	6	7	8	8	11			
Б4	2		ГОСТ 8717.1-84-00.1.03	Проволока 4ВрI, l = 880	2									
			ГОСТ 8717.1-84-00.1.04	l = 1030		2								
			ГОСТ 8717.1-84-00.1.05	l = 1180			2							
			ГОСТ 8717.1-84-00.1.06	l = 1330				2						
			ГОСТ 8717.1-84-00.1.07	l = 1480					2					
			ГОСТ 8717.1-84-00.1.08	l = 1630						2				
			ГОСТ 8717.1-84-00.2.06	l = 2230							2			
											ГОСТ 8717.1-84-00.2.00 СБ		Лист	
													3	



Обозначение	Марка	Размеры, мм				Масса, кг
		l	a	b	c	
ГОСТ 8717.1-84-00.2.00	C25	880	40	80	20	0,18
-01	C26	1030	15			0,22
-02	C27	1180	90			0,24
-03	C28	1330	65			0,27
-04	C29	1480	40			0,30
-05	C30	1630	15			0,33

ГОСТ 8717.1-84-00.2.00СБ

Сетка арматурная С
(С25 - С45)

Стадия	Масса	Масштаб
Р	См. табл.	-
Лист 1	Листов 2	

Обозначение	Марка	Размеры, мм				Масса, кг
		l	a	b	c	
ГОСТ 8717.1-84-00.2.00-05	С31	2230	15	80	20	0,45
-07	С32	880	40	110		0,12
-08	С33	1030	15			0,23
-09	С34	1180	90			0,25
-10	С35	1330	65			0,25
-11	С36	1480	40			0,32
-12	С37	1630	15			0,34
-13	С38	2230	15			0,47
-14	С39	880	40		160	30
-15	С40	1030	115	0,24		
-16	С41	1180	90	0,26		
-17	С42	1330	65	0,30		
-18	С43	1480	40	0,34		
-19	С44	1630	115	0,37		
-20	С45	2230	115	0,50		

ГОСТ 8717.1-84-00.2.00 СБ

Лист

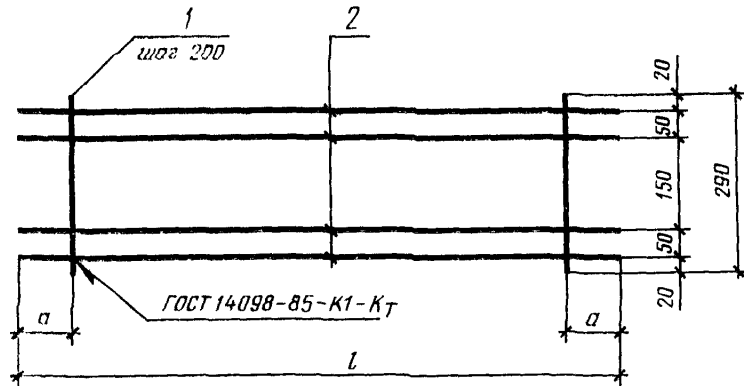
2

Форм.	Зона	Поз.	Обозначение	Наименование	Кол. на исполн. ГОСТ 8717.1-84-00.3.00-								Примечание	
					-	01	02							
				<u>Документация</u>										
A4			ГОСТ 8717.1-84-00.3.00.СБ	Сборочный чертеж	×	×	×							
				<u>Детали</u>										
				ГОСТ 6727-80										
				Проволока ЗВрI										
Б4	1		ГОСТ 8717.1-84-00.1.01	l = 290	6	8	12							
Б4	2		ГОСТ 8717.1-84-00.3.01	l = 1160	4									
			ГОСТ 8717.1-84-00.1.24	l = 1480		4								
			ГОСТ 8717.1-84-00.3.02	l = 2360			4							

ГОСТ 8717.1-84-00.3.00.СБ

Сетка арматурная С
(С46 - С48)

Стадия	Лист	Листов
Р		1

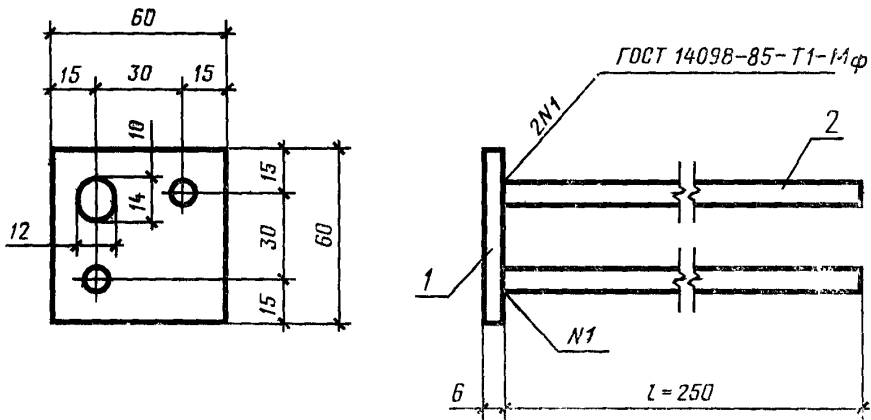


Обозначение	Марка	Размеры, мм		Масса, кг
		l	a	
ГОСТ 8717.1-84-00.3.00	С46	1160	80	0,33
-01	С47	1480	40	0,43
-02	С48	2360	80	0,67

ГОСТ 8717.1-84-00.3.00 СБ

Сетка арматурная С
(С46 - С48)

Стадия	Масса	Масштаб
Р	См. табл.	-
Лист	Листов 1	

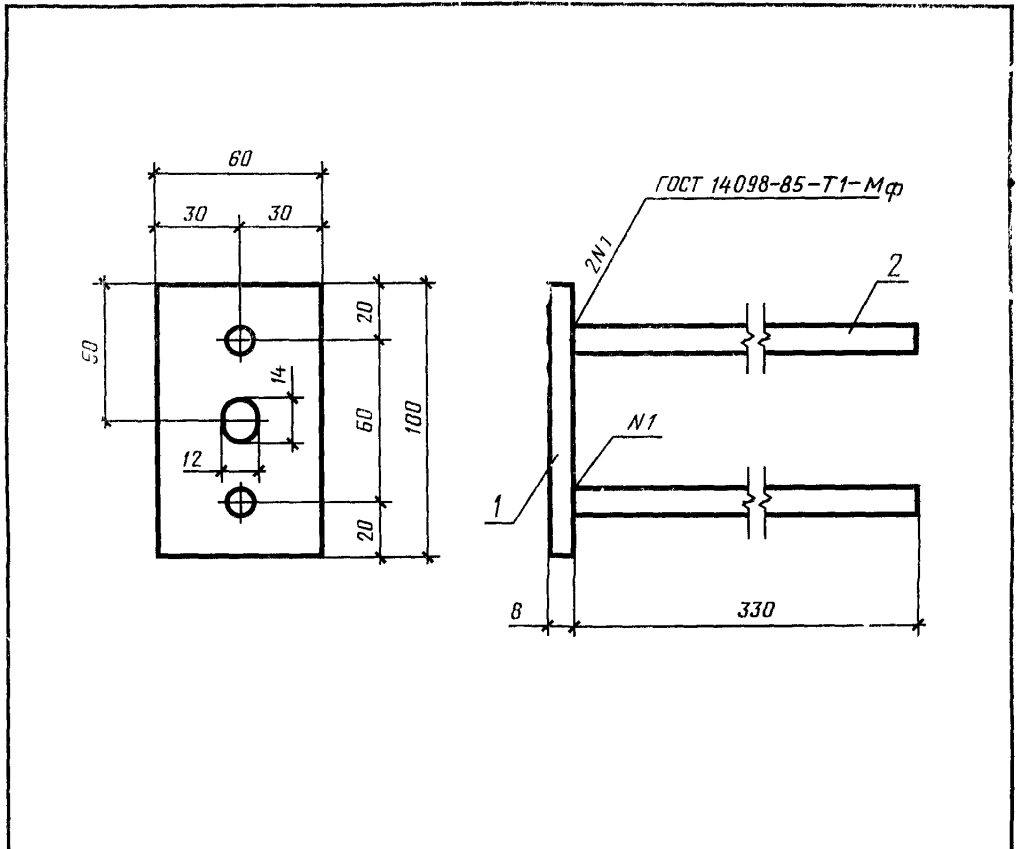


Форм. зона	Поз.	Обозначение	Наименование	Кол. шт.	Примечание
			<u>Детали</u>		
Б4	1	ГОСТ 8717.1-84-00.4.01	Полоса Б-2 6×60 ГОСТ 103-76 ВСтЗ ГОСТ 380-71*, l=60	1	0,17
Б4	2	ГОСТ 8717.1-84-00.4.02	Ø8 А III ГОСТ 5781-82, l=250	2	0,20

ГОСТ 8717.1-84-00.4.00

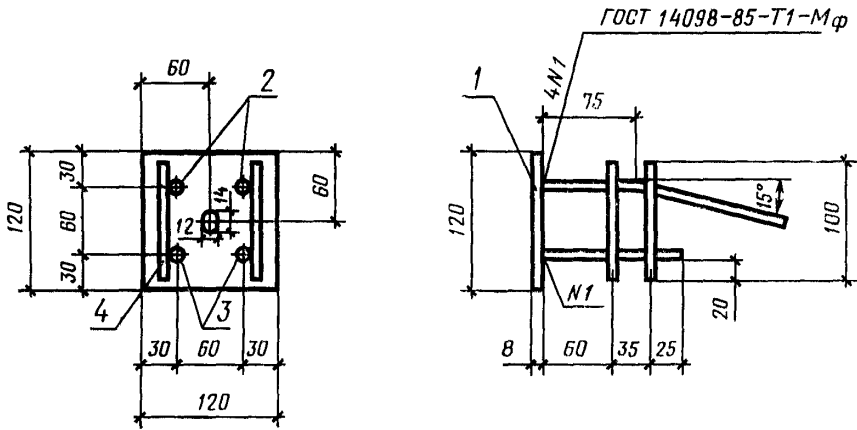
Изделие закладное М1

Стадия	Масса	Масштаб
р	0,37	1:2
Лист	Листов 1	



Форм. зона	Поз	Обозначение	Наименование	Кол. шт.	Примечание
			<i>Детали</i>		
Б4	1	ГОСТ 8717.1-84-00.5.01	Полоса Б-2 8×100 ГОСТ 103-76 ВСтЗ ГОСТ 380-71*, l=60	1	0,38 кг
Б4	2	ГОСТ 8717.1-84-00.5.02	Ф10АШ ГОСТ 5781-82, l=330	2	3,1 кг

ГОСТ 8717.1-84-00.5.00			
Изделие закладное М2	Стадия	Масса	Мн. и. ш. в б
	Р	0,79	1 2
	Лист	Листов 1	

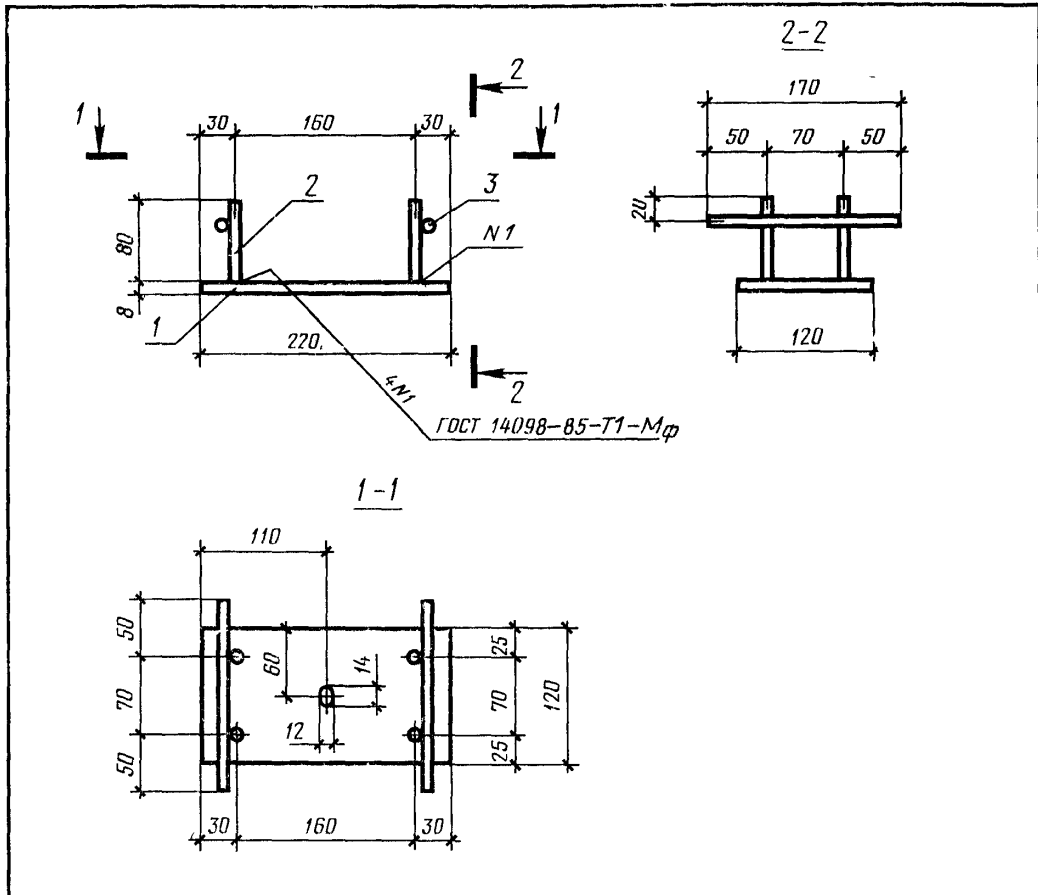


Форм.	Зона	Поз.	Обозначение	Наименование	Кол. шт.	Примечание
				<u>Детали</u>		
Б4		1	ГОСТ 8717.1-84-00.6.01	Полоса Б-2 8*120 ГОСТ 103-76 В СтЗ ГОСТ 380-71, l=60	1	0,91 кг
Б4		2	ГОСТ 8717.1-84-00.6.02	Ø8A III ГОСТ 5781-82, l=475	2	0,38 кг
Б4		3	ГОСТ 8717.1-84-00.6.03	Ø8A III ГОСТ 5781-82, l=120	2	0,09 кг
Б4		4	ГОСТ 8717.1-84-00.6.04	Ø8A III ГОСТ 5781-82, l=100	2	0,08 кг

ГОСТ 8717.1-84-00.6.00

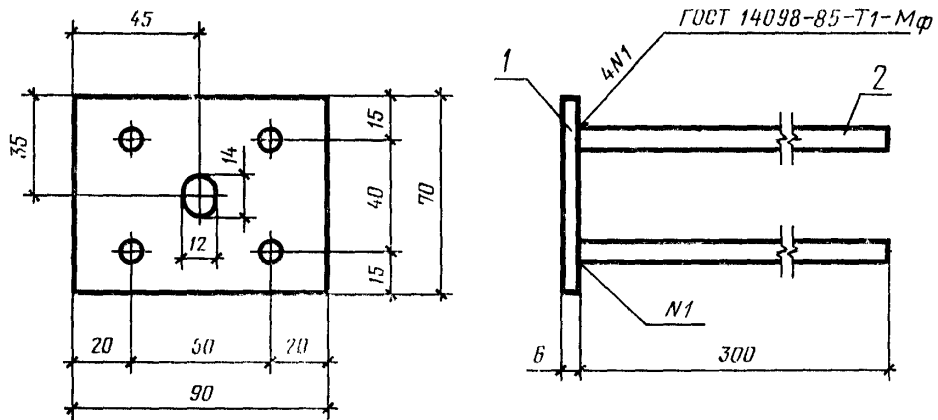
Изделие закладное МЗ

Стадия	Масса	Масштаб
Р	1,46	1:5
Лист	Листов 1	



Форм. зона	Поз.	Обозначение	Наименование	Кол. шт.	Примечание
			<u>Детали</u>		
Б4	1	ГОСТ 8717.1-84-00.7.01	Полоса Б-2 8x120 ГОСТ 103-76 В Ст3 ГОСТ380-71*, L=220	1	1,66 кг
Б4	2	ГОСТ 8717.1-84-00.7.02	∅ 8 А Ш ГОСТ 5781-82, L=80	4	0,13 кг
Б4	3	ГОСТ 8717.1-84-00.7.03	∅ 8 А Ш ГОСТ 5781-82, L=170	2	0,14 кг

ГОСТ 8717.1-84-00.7.00			
Изделие закладное М4	Стандия	Масса	Масштаб
	Р	1,93	1:5
	Лист	Листов 1	

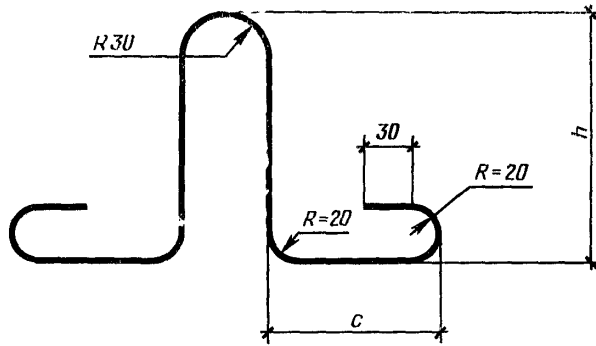


Форм.	Зона	Поз.	Обозначение	Наименование	Кол. шт.	Примечание
				<i>Детали</i>		
Б4		1	ГОСТ 8717.1-84-00.8.01	Полоса Б-2 6*70 ГОСТ 105-76 В Ст3 ГОСТ 380-71*, l=90	1	0,30 кг
Б4		2	ГОСТ 8717.1-84-00.8.02	Ø 8 А III ГОСТ 5781-82, l=300	4	0,47 кг

ГОСТ 8717.1-84-00.8.00

Изделие закладное М5

Стадия	Масса	Масштаб
Р	0,77	1:2
Лист	Листов 1	



Обозначение	Марка	Ø, мм	Размеры, мм		Длина петли, мм	Масса, кг
			h	c		
ГОСТ 8717.1-84-00.9.00	П1	6 А I	180	75	630	0,14
- 01	П2	8 А I	180	130	740	0,30
- 02	П3	6 А I	135	120	630	0,14

ГОСТ 8717.1-84-00.9.00

Петля монтажная П
(П1 - П3)

Ставия	Масса	Масштаб
Р	См. табл.	—
Лист	Листов 1	

Марка ступени	Изделия арматурные									Изделия закладные									Общий расход
	Арматура класса									Арматура класса									
	Вр-1				А-I			А-III		А III			Прокат марки						
	ГОСТ 6727-80				ГОСТ 5781-82					ГОСТ 5781-82			ВСт3						
	ГОСТ 103-76				ГОСТ 103-76					ГОСТ 103-76			ГОСТ 103-76						
Ø3	Ø4	Ø5	Итого	Ø6	Ø8	Итого	Ø8	Итого	Всего	Ø8	Ø10	Итого	-6×60	-8×100	-8×120	-6×70	Итого	Всего	
ЛС11-Б ЛС12-Б ЛС14-Б ЛС15-Б ЛС9 17-Б ЛС11 17-Б ЛС12 17-Б																			0,28
ЛС11-Б-1 ЛС11-Б-1л ЛС12-Б-1 ЛС12-Б-1л					0,28		0,28		0,28	0,20		0,20	0,17				0,17	0,37	0,65
ЛС14-Б-1 ЛС14-Б-1л ЛС15-Б-1 ЛС15-Б-1л											0,41	0,41		0,38			0,38	0,79	1,07
ЛС9 17-Б-1 ЛС9 17-Б-1л ЛС11 17-Б-1 ЛС11 17-Б-1л ЛС12 17-Б-1 ЛС12 17-Б-1л										0,20		0,20	0,17				0,17	0,37	0,65
ЛС11	0,09	0,28		0,37					0,65										0,65
ЛС12		0,32		0,41					0,69										0,69
ЛС14	0,11	0,36		0,47	0,28		0,28		0,75										0,75
ЛС15	0,12	0,40		0,52					0,80										0,80
ЛС17	0,14	0,44		0,58					0,86										0,86
ЛС23	0,18		0,96	1,14		0,60	0,60		1,74										1,74
ЛС9 17	0,08	0,24		0,32					0,60										0,60
ЛС11 17		0,28		0,37					0,65										0,65
ЛС12 17	0,09	0,32		0,41					0,69										0,69

ГОСТ 8717 1-84 000 00 ВМС

Ведомость расхода ста ш	Стадия	Лист	Листов
	Р	1	3

Марка ступени	Изделия арматурные									Изделия закладные									Общий расход	
	Арматура класса									Арматура класса										Всего
	Вр-1				А-I			А-III		А-III			Прокат марки							
	ГОСТ 6727-80				ГОСТ 5781-82					ГОСТ 5781-82			ВСтЗ							
	Ø3	Ø4	Ø5	Итого	Ø6	Ø8	Итого	Ø8	Итого	Ø8	Ø10	Итого	ГОСТ 103-76		ГОСТ 103-76					
		Ø6×60	Ø8×100	Ø8×120	Ø6×70		Итого													
ЛС11-1 ЛС11-1л	0,09	0,28		0,37						0,65	0,20	—	0,20	0,17	—	—	—	0,17	0,37	1,02
ЛС12-1 ЛС12-1л		0,32		0,41						0,69										1,06
ЛС14-1 ЛС14-1л	0,11	0,36	—	0,47	0,28	—	0,28			0,75										1,54
ЛС15-1 ЛС15-1л	0,12	0,40		0,52				—	—	0,80	—	0,41	0,41	—	0,38	—	—	0,38	0,79	1,59
ЛС17-1 ЛС17-1л	0,14	0,44		0,58						0,86										1,65
ЛС23-1 ЛС23-1л	0,18	—	0,96	1,14	—	0,60	0,60			1,74										2,53
ЛС9.17-1 ЛС9.17-1л	0,08	0,24	—	0,32	0,28	—	0,28			0,60	0,20	—	0,20	0,17	—	—	—	0,17	0,37	0,97
ЛС11.17-1 ЛС11.17-1л ЛС12.17-1 ЛС12.17-1л	0,09	0,28		0,37						0,65	0,20	—	0,20	0,17	—	—	—	0,17	0,37	1,02
		0,32		0,41						0,69										1,06
ЛСВ11 ЛСВ11-л	0,29	0,19		0,48						0,76										0,76
ЛСВ12 ЛСВ12-л	0,33	0,21		0,54						0,82										0,82
ЛСВ14 ЛСВ14-л	0,37	0,24		0,61						0,89										0,89
ЛСВ15 ЛСВ15-л	0,39	0,27	—	0,66	0,28	—	0,28	—	—	0,94	—	—	—	—	—	—	—	—	—	0,94
ЛСВ17 ЛСВ17-л	0,43	0,29		0,72						1,00										1,00
ЛСВ23 ЛСВ23-л	0,58	0,40		0,98						1,26										1,26
ЛСВ9.17 ЛСВ9.17-л	0,24	0,16		0,40						0,68										0,68
ЛСВ11.17 ЛСВ11.17-л	0,29	0,19		0,48						0,76										0,76

Марка ступени	Изделия арматурные										Изделия закладные										Общий расход	
	Арматура класса										Арматура класса											Всего
	Вр-I					А-I			А-III		А-III			Прокат марки					Всего			
	ГОСТ 6727-80					ГОСТ 5781-82					ГОСТ 5781-82			ВСт3								
	ГОСТ 6727-80					ГОСТ 5781-82					ГОСТ 5781-82			ГОСТ 103-76								
Ø3	Ø4	Ø5	Итого		Ø6	Ø8	Итого		Ø8	Ø10	Итого	-6×60	-8×100	-8×120	-6×70	Итого						
ЛСВ12.17 ЛСВ12.17-л	0,33	0,21	—	0,54	—	—	—	—	—	0,82	—	—	—	—	—	—	—	0,82				
ЛСП11	0,28	0,19	—	0,47	—	—	—	—	—	0,75	1,10	1,10	—	—	1,82	1,82	2,92	3,67				
ЛСП12	0,30	0,21	—	0,51	—	—	—	—	—	0,79	—	—	—	—	—	—	—	3,71				
ЛСП14	0,35	0,24	—	0,59	—	—	—	—	—	0,87	—	—	—	—	—	—	—	3,79				
ЛСП15	0,39	0,27	—	0,66	—	—	—	—	—	0,94	1,10	1,10	—	—	1,82	1,82	2,92	3,86				
ЛСП17	0,42	0,29	—	0,71	—	—	—	—	—	0,99	—	—	—	—	—	—	—	3,91				
ЛСП23	0,58	0,40	—	0,98	—	—	—	—	—	1,26	1,65	1,65	—	—	2,73	2,73	4,38	5,64				
ЛСП9.17	0,24	0,16	—	0,40	—	—	—	—	—	0,68	—	—	—	—	—	—	—	3,60				
ЛСП11.17	0,28	0,19	—	0,47	—	—	—	—	—	0,75	1,10	1,10	—	—	1,82	1,82	2,92	3,67				
ЛСП12.17	0,30	0,21	—	0,51	—	—	—	—	—	0,79	—	—	—	—	—	—	—	3,71				
ЛСН11	0,29	0,19	—	0,48	—	—	—	—	—	0,76	—	—	—	—	—	—	—	0,76				
ЛСН12	0,31	0,21	—	0,52	—	—	—	—	—	0,80	—	—	—	—	—	—	—	0,80				
ЛСН14	0,37	0,24	—	0,61	—	—	—	—	—	0,89	—	—	—	—	—	—	—	0,89				
ЛСН15	0,41	0,27	—	0,68	—	—	—	—	—	0,96	—	—	—	—	—	—	—	0,96				
ЛСН17	0,45	0,29	—	0,74	0,28	—	0,28	—	—	1,02	—	—	—	—	—	—	—	1,02				
ЛСН23	0,61	0,40	—	1,01	—	—	—	—	—	1,29	—	—	—	—	—	—	—	1,29				
ЛСН9.14	0,25	0,16	—	0,41	—	—	—	—	—	0,69	—	—	—	—	—	—	—	0,69				
ЛСН11.14	0,29	0,19	—	0,48	—	—	—	—	—	0,76	—	—	—	—	—	—	—	0,76				
ЛСН12.14	0,31	0,21	—	0,52	—	—	—	—	—	0,80	—	—	—	—	—	—	—	0,80				
ЛСС12	0,33	0,17	—	0,50	—	—	—	1,37	1,37	2,15	0,27	0,27	—	—	—	—	1,66	1,93	4,08			
ЛСС15	0,43	0,21	—	0,64	—	—	—	1,75	1,75	2,67	—	—	—	1,66	—	—	—	4,60				
ЛСС12-1	0,33	0,17	—	0,50	—	—	—	1,37	1,37	2,15	1,21	1,21	—	—	0,60	2,26	3,47	5,62				
ЛСС15-1	0,43	0,21	—	0,64	—	—	—	1,75	1,75	2,67	—	—	—	—	—	—	—	6,14				
ЛСС24	—	—	—	—	—	—	—	—	—	—	0,54	0,54	—	—	—	3,32	3,86	7,92				
ЛСС24-1	0,67	0,31	—	0,98	—	—	—	2,80	2,80	4,06	1,48	1,48	—	3,32	0,60	3,92	5,40	9,46				

Редактор *В. С. Бабкина*
Технический редактор *Л. Я. Митрофанова*
Корректор *В. В. Лобачева*

Сдано в наб. 08.07.86 Подп. в печ. 23.09.87 9,5 усл. п. л. 9,75 усл. кр.-отт. 10,18 уч.-изд. л.
Тираж 10000 Цена 50 коп.

Ордена «Знак Почета» Издательство стандартов, 123840, Москва, ГСП,
Новопресненский пер., 3.
Калужская типография стандартов, ул. Московская, 256. Зак. 1758