

ГОСТ 8717.0-84 Ступени железобетонные и бетонные. Технические условия (с Изменением N 1)

ГОСТ 8717.0-84*

Группа Ж33

ГОСУДАРСТВЕННЫЙ СТАНДАРТ СОЮЗА ССР

СТУПЕНИ ЖЕЛЕЗОБЕТОННЫЕ И БЕТОННЫЕ

Технические условия

Reinforced concrete and concrete steps. Specifications

ОКП 57 4613, 58 9120

Дата введения 1986-01-01

Постановлением Государственного комитета СССР по делам строительства от 23 апреля 1984 г. N 58 срок введения установлен с 01.01.86

Взамен ГОСТ 8717-81

* Переиздание (Июль 1987 г.) с Изменением N 1, утвержденным в феврале 1985 г. (ИУС 3-86).

Настоящий стандарт распространяется на железобетонные и бетонные ступени, изготовляемые из тяжелого бетона, легкого бетона и плотного силикатного бетона и предназначенные для устройства внутренних и наружных лестниц зданий и сооружений.

Бетонные ступени предназначены для устройства лестниц по сплошному основанию.

Ступени применяют:

для отапливаемых зданий и сооружений;

для неотапливаемых зданий и сооружений и на открытом воздухе при расчетной температуре наружного воздуха (средней температуре воздуха наиболее холодной пятидневки района строительства согласно [СНиП 2.01.01-82*](#)) до минус 40 °С включительно;

* На территории Российской Федерации документ не действует. Действуют [СНиП 23-01-99](#). - Примечание изготовителя базы данных.

при неагрессивной степени воздействия среды на железобетонные конструкции.

Допускается применять ступени в зданиях и сооружениях с расчетной сейсмичностью до 9 баллов включительно, в неотапливаемых зданиях и сооружениях и на открытом воздухе при расчетной температуре наружного воздуха ниже минус 40 °С, а также в условиях воздействия агрессивной среды при соблюдении дополнительных требований, установленных проектной документацией в соответствии с требованиями [СНиП II-7-81](#), [СНиП 2.03.01-84*](#), [СНиП 2.03.11-85](#) и [СН 165-76](#) и указанных в заказе на изготовление ступеней.

* СНиП 2.03.01-84 отменены с 01.03.2004 г.;

Показатели технического уровня, установленные настоящим стандартом, предусмотрены для ступеней высшей и первой категории качества.

(Измененная редакция, Изм. N 1).

1. ТИПЫ, ОСНОВНЫЕ ПАРАМЕТРЫ И РАЗМЕРЫ

1.1. Ступени в зависимости от их формы и расположения в лестничном марше подразделяют на следующие типы:

ЛС - основная;

ЛСВ - верхняя фризовая;

ЛСП - площадочный вкладыш;

ЛСН - нижняя фризовая;

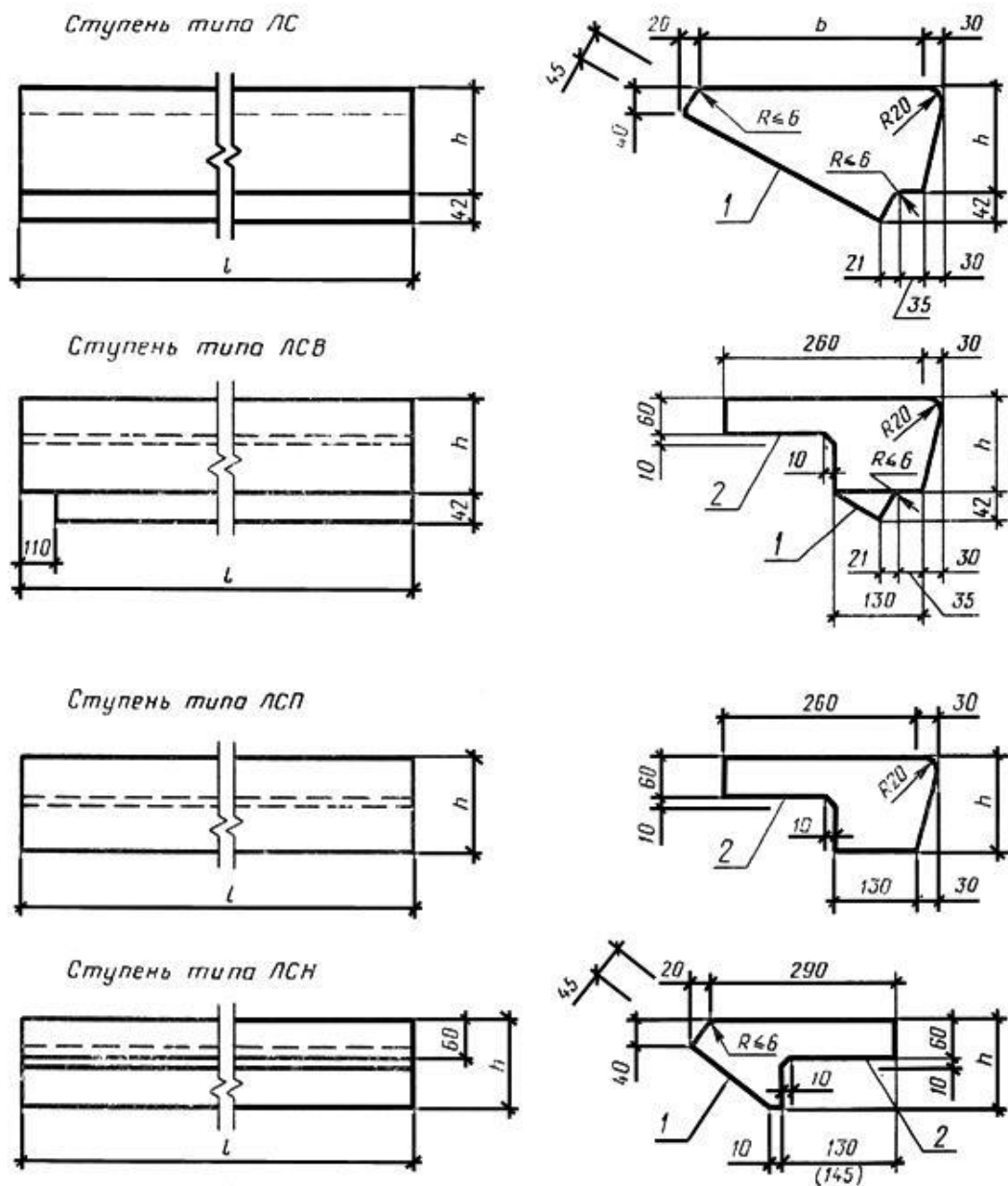
ЛСС - плоская для сквозных маршей.

Схемы расположения ступеней в лестничном марше приведены в справочном приложении.

1.2. Форма и размеры ступеней, а также их показатели материалоемкости должны соответствовать указанным на черт.1, 2 и в табл.1.

1.3. Ступени изготавливают железобетонными.

Основные ступени (типа ЛС) длиной до 1500 мм включительно для лестниц, устраиваемых по сплошному основанию, изготавливают бетонными.



1 - "постель"; 2 - "хвост"

Размер в скобках относится к ступеням для лестниц с уклоном 1:1,5.

Черт.1

1.4. Железобетонные ступени предназначены для применения в лестницах на расчетную кратковременную нагрузку (без учета собственного веса) до 6 кПа (600 кгс/м²).

1.5. Ступени изготовляют с закладными изделиями для крепления ограждений.

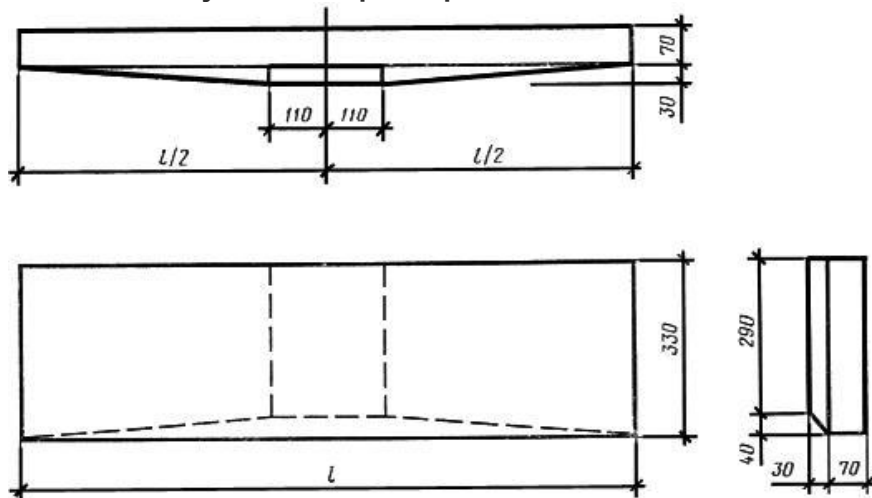
Ступени могут изготовляться с гнездами (вместо закладных изделий) для крепления ограждений, если об этом указано в заказе на изготовление ступеней.

В плоских ступенях (типа ЛСС) устанавливают также закладные изделия для крепления косоурам шириной не менее 155 мм и не более 180 мм, при этом оси симметрии закладных изделий ступеней и косоуров должны совпадать.

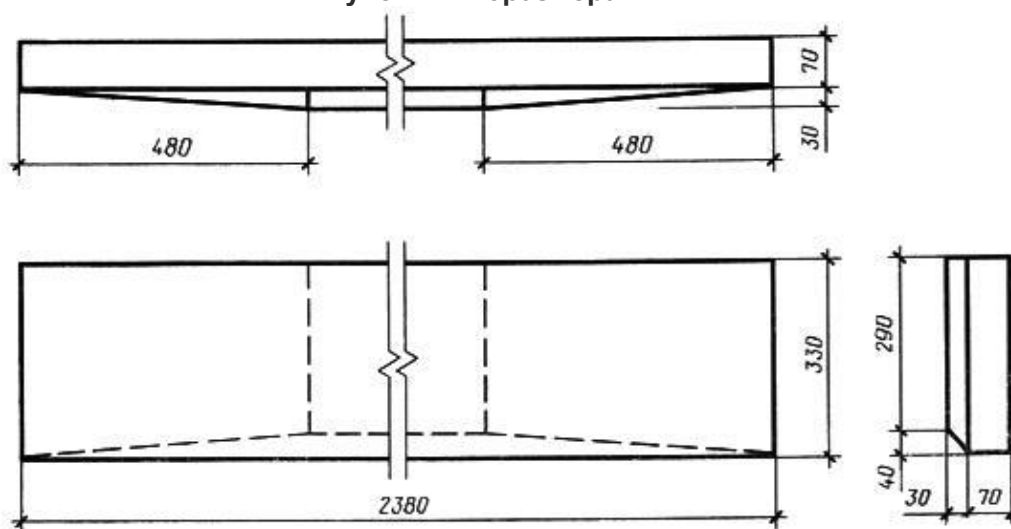
В ступенях допускается установка дополнительных закладных изделий в соответствии с проектом конкретного здания или сооружения.

1.6. Ступени, при необходимости, изготавливают в двух вариантах исполнения: правом и левом - для лестниц с подъемом соответственно против часовой и по часовой стрелке.

Ступени типоразмеров ЛСС12 и ЛСС15



Ступени типоразмера ЛСС24



Черт.2

1.7. Ступени изготавливают с монтажными петлями.

Изготовление ступеней без монтажных петель и применение для их подъема захватных устройств допускается по согласованию между изготовителем, потребителем и проектной организацией - автором проекта здания или сооружения.

1.8. Ступени из тяжелого бетона и плотного силикатного бетона изготавливают с декоративным конструкционным слоем бетона на верхней лицевой поверхности или без него.

Ступени из легкого бетона должны иметь верхний слой из тяжелого бетона толщиной не менее 15 мм или

декоративный конструкционный слой либо покрытие из стойких к истиранию синтетических материалов.

1.9. Декоративный конструкционный слой ступеней должен иметь толщину не менее 15 мм и выполняться из тяжелого бетона или плотного силикатного бетона.

Таблица 1

Код ОКП	Марка ступени	Основные размеры ступени, мм			Расход материалов		Масса ступени (справочная), кг
					Бетон, м	Сталь, кг	
57 4613 0044	ЛС11-Б	1050	145	330	0,046	<u>0,28</u>	111
57 4613 0058	ЛС11-ЛБ					-	87
57 4613 0072	ЛС11-СБ					-	85
57 4613 0045	ЛС12-Б	1200			0,053	<u>0,28</u>	128
57 4613 0059	ЛС12-ЛБ					-	100
57 4613 0073	ЛС12-СБ					-	98
57 4613 0046	ЛС14-Б	1350			0,060	<u>0,28</u>	145
57 4613 0060	ЛС14-ЛБ					-	114
57 4613 0074	ЛС14-СБ					-	111
57 4613 0047	ЛС15-Б	1500			0,066	<u>0,28</u>	159
57 4613 0061	ЛС15-ЛБ					-	125
57 4613 0075	ЛС15-СБ					-	122
57 4613 0048	ЛС9.17-Б	900	168	290	0,040	<u>0,28</u>	96
57 4613 0062	ЛС9.17-ЛБ					-	76
57 4613 0076	ЛС9.17-СБ					-	74
57 4613 0049	ЛС11.17-Б	1050			0,046	<u>0,28</u>	111
57 4613 0063	ЛС11.17-ЛБ					-	87
57 4613 0077	ЛС11.17-СБ					-	85
57 4613 0050	ЛС12.17-Б	1200			0,053	<u>0,28</u>	128
57 4613 0064	ЛС12.17-ЛБ					-	100
57 4613 0078	ЛС12.17-СБ					-	98
57 4613 0051	ЛС11-Б-1	1050	145	330	0,046	<u>0,65</u>	111
57 4613 0065	ЛС11-ЛБ-1					0,37	88
57 4613 0079	ЛС11-СБ-1					-	85
57 4613 0052	ЛС12-Б-1	1200			0,053	<u>0,65</u>	128
57 4613 0066	ЛС12-ЛБ-1					0,37	101
57 4613 0080	ЛС12-СБ-1					-	98

57 4613 0053	ЛС14-Б-1	1350			0,060	<u>1,07</u> 0,79	145
57 4613 0067	ЛС14-ЛБ-1						115
57 4613 0081	ЛС14-СБ-1						111
57 4613 0054	ЛС15-Б-1	1500			0,066	<u>1,07</u> 0,79	160
57 4613 0068	ЛС15-ЛБ-1						126
57 4613 0082	ЛС15-СБ-1						122
57 4613 0055	ЛС9.17-Б-1	900	168	290	0,040	<u>0,65</u> 0,37	97
57 4613 0069	ЛС9.17-ЛБ-1						76
57 4613 0083	ЛС9.17-СБ-1						74
57 4613 0056	ЛС11.17-Б-1	1050			0,046	<u>0,65</u> 0,37	111
57 4613 0070	ЛС11.17-ЛБ-1						88
57 4613 0084	ЛС11.17-СБ-1						85
57 4613 0057	ЛС12.17-Б-1	1200			0,053	<u>0,65</u> 0,37	128
57 4613 0071	ЛС12.17-ЛБ-1						102
57 4613 0085	ЛС12.17-СБ-1						98
58 9121 3290	ЛС11	1050	145	330	0,046	<u>0,65</u> 0,37	111
58 9121 3360	ЛС11-Ш						88
58 9122 0574	ЛС11-Л						85
58 9122 0511	ЛС11-Л-Ш						85
58 9124 0035	ЛС11-С						85
58 9124 0073	ЛС11-С-Ш						85
58 9121 3291	ЛС12	1200			0,053	<u>0,69</u> 0,41	128
58 9121 3361	ЛС12-Ш						101
58 9122 0575	ЛС12-Л						101
58 9122 0512	ЛС12-Л-Ш						98
58 9124 0002	ЛС12-С						98
58 9124 0074	ЛС12-С-Ш						98
58 9121 3292	ЛС14	1350			0,060	<u>0,75</u> 0,47	145
58 9121 3362	ЛС14-Ш						115
58 9122 0576	ЛС14-Л						115
58 9122 0513	ЛС14-Л-Ш						111
58 9124 0003	ЛС14-С						111
58 9124 0075	ЛС14-С-Ш						111
58 9121 3293	ЛС15	1500			0,066	<u>0,80</u> 0,52	160
58 9121 3339	ЛС15-Г						125
58 9121 3363	ЛС15-Ш						125
58 9122 0577	ЛС15-Л						125
58 9122 0529	ЛС15-Л-Г						125
58 9122 0514	ЛС15-Л-Ш						125
58 9124 0004	ЛС15-С						122

58 9124 0052	ЛС15-С-Г							
58 9124 0076	ЛС15-С-Ш							
58 9121 3294	ЛС17	1650			0,072	<u>0,86</u> 0,58	174	
58 9121 3340	ЛС17-Г							
58 9121 3364	ЛС17-Ш							
58 9122 0578	ЛС17-Л						137	
58 9122 0530	ЛС17-Л-Г							
58 9122 0515	ЛС17-Л-Ш							
58 9124 0005	ЛС17-С						133	
58 9124 0053	ЛС17-С-Г							
58 9124 0077	ЛС17-С-Ш							
58 9121 3295	ЛС23	2250			0,100	<u>1,74</u> 1,14	242	
58 9121 3341	ЛС23-Г							
58 9121 3365	ЛС23-Ш							
58 9122 0579	ЛС23-Л						191	
58 9122 0531	ЛС23-Л-Г							
58 9122 0516	ЛС23-Л-Ш							
58 9124 0006	ЛС23-С						185	
58 9124 0054	ЛС23-С-Г							
58 9124 0078	ЛС23-С-Ш							
58 9121 3296	ЛС9.17	900	168	290	0,040	<u>0,60</u> 0,32	97	
58 9122 0580	ЛС9.17-Л						76	
58 9124 0007	ЛС9.17-С						74	
58 9121 3396	ЛС11.17	1050			0,046	<u>0,65</u> 0,37	111	
58 9122 0581	ЛС11.17-Л						88	
58 9124 0008	ЛС11.17-С						85	
58 9121 3397	ЛС12.17	1200			0,053	<u>0,69</u> 0,41	128	
58 9122 0582	ЛС12.17-Л						101	
58 9124 0009	ЛС12.17-С						98	
58 9121 3315	ЛС11-1	1050	145	330	0,046	<u>1,02</u> 0,74	111	
58 9121 3378	ЛС11-1Ш							
58 9122 0550	ЛС11-Л-1						88	
58 9122 0601	ЛС11-Л-1Ш							
58 9124 0028	ЛС11-С-1						85	
58 9124 0091	ЛС11-С-1Ш							
58 9121 3316	ЛС12-1	1200			0,053	<u>1,06</u> 0,78	128	
58 9121 3379	ЛС12-1Ш							
58 9122 0551	ЛС12-Л-1						101	
58 9122 0602	ЛС12-Л-1Ш							
58 9124 0029	ЛС12-С-1						98	
58 9124 0092	ЛС12-С-1Ш							

58 9121 3317	ЛС14-1	1350			0,060	<u>1,54</u> 1,26	145
58 9121 3380	ЛС14-1Ш						
58 9122 0552	ЛС14-Л-1						115
58 9122 0603	ЛС14-Л-1Ш						
58 9124 0030	ЛС14-С-1						112
58 9124 0093	ЛС14-С-1Ш						
58 9121 3318	ЛС15-1	1500			0,066	<u>1,59</u> 1,31	160
58 9121 3351	ЛС15-1Г						
58 9121 3381	ЛС15-1Ш						
58 9122 0553	ЛС15-Л-1						126
58 9122 0541	ЛС15-Л-1Г						
58 9122 0604	ЛС15-Л-1Ш						
58 9124 0031	ЛС15-С-1						123
58 9124 0064	ЛС15-С-1Г						
58 9124 0094	ЛС15-С-1Ш						
58 9121 3319	ЛС17-1	1650			0,072	<u>1,65</u> 1,37	174
58 9121 3352	ЛС17-1Г						
58 9121 3382	ЛС17-1Ш						
58 9122 0554	ЛС17-Л-1						138
58 9122 0542	ЛС17-Л-1Г						
58 9122 0605	ЛС17-Л-1Ш						
58 9124 0032	ЛС17-С-1						135
58 9124 0065	ЛС17-С-1Г						
58 9124 0095	ЛС17-С-1Ш						
58 9121 3320	ЛС23-1	2250			0,100	<u>2,53</u> 1,93	243
58 9121 3353	ЛС23-1Г						
58 9121 3383	ЛС23-1Ш						
58 9122 0555	ЛС23-Л-1						192
58 9122 0543	ЛС23-Л-1Г						
58 9122 0606	ЛС23-Л-1Ш						
58 9124 0033	ЛС23-С-1						186
58 9124 0066	ЛС23-С-1Г						
58 9124 0096	ЛС23-С-1Ш						
58 9121 3321	ЛС9.17-1	900	168	290	0,040	<u>0,97</u> 0,69	97
58 9122 0556	ЛС9.17-Л-1						77
58 9124 0034	ЛС9.17-С-1						75
58 9121 3322	ЛС11.17-1	1050			0,046	<u>1,02</u> 0,74	111
58 9122 0557	ЛС11.17-Л-1						88
58 9124 0035	ЛС11.17-С-1						85
58 9121 3323	ЛС12.17-1	1200			0,053	<u>1,06</u> 0,78	128
58 9122 0558	ЛС12.17-Л-1						101
58 9124 0036	ЛС12.17-С-1						98

58 9121 3297	ЛСВ11	1160	145	260	0,036	<u>0,76</u> 0,48	87		
58 9121 3366	ЛСВ11-III						69		
58 9122 0583	ЛСВ11-Л								
58 9122 0517	ЛСВ11-Л-III				67				
58 9124 0010	ЛСВ11-С						0,041	<u>0,82</u> 0,54	99
58 9124 0079	ЛСВ11-С-III								78
58 9121 3298	ЛСВ12								1310
58 9121 3367	ЛСВ12-III								111
58 9122 0584	ЛСВ12-Л								
58 9122 0518	ЛСВ12-Л-III								
58 9124 0011	ЛСВ12-С								86
58 9124 0080	ЛСВ12-С-III								121
58 9121 3299	ЛСВ14								1460
58 9121 3368	ЛСВ14-III								
58 9122 0585	ЛСВ14-Л				96				
58 9122 0519	ЛСВ14-Л-III						93		
58 9124 0012	ЛСВ14-С								
58 9124 0081	ЛСВ14-С-III							133	
58 9121 3300	ЛСВ15	1610	1760		0,050	<u>0,94</u> 0,66	121		
58 9121 3342	ЛСВ15-Г						96		
58 9121 3369	ЛСВ15-III								
58 9122 0586	ЛСВ15-Л								
58 9122 0532	ЛСВ15-Л-Г								
58 9122 0520	ЛСВ15-Л-III	133							
58 9124 0013	ЛСВ15-С								105
58 9124 0055	ЛСВ15-С-Г								
58 9124 0082	ЛСВ15-С-III								
58 9121 3301	ЛСВ17	1760			2360		0,055	<u>1,00</u> 0,72	133
58 9121 3343	ЛСВ17-Г								105
58 9121 3370	ЛСВ17-III								
58 9122 0587	ЛСВ17-Л								
58 9122 0533	ЛСВ17-Л-Г								
58 9122 0521	ЛСВ17-Л-III	179							
58 9124 0014	ЛСВ17-С								102
58 9124 0056	ЛСВ17-С-Г								
58 9124 0083	ЛСВ17-С-III								
58 9121 3302	ЛСВ23	2360			0,074	<u>1,26</u> 0,98	179		
58 9121 3344	ЛСВ23-Г						141		
58 9121 3371	ЛСВ23-III								
58 9122 0588	ЛСВ23-Л								
58 9122 0534	ЛСВ23-Л-Г								
58 9122 0522	ЛСВ23-Л-III								

58 9124 0015	ЛСВ23-С					137
58 9124 0057	ЛСВ23-С-Г					
58 9124 0084	ЛСВ23-С-Ш					
58 9121 3303	ЛСВ9.17	1010	168	0,035	<u>0,68</u> 0,40	85
58 9122 0589	ЛСВ9.17-Л					67
58 9124 0016	ЛСВ9.17-С					65
58 9121 3304	ЛСВ11.17	1160		0,040	<u>0,76</u> 0,48	97
58 9122 0590	ЛСВ11.17-Л					76
58 9124 0017	ЛСВ11.17-С					74
58 9121 3305	ЛСВ12.17-1	1310		0,045	<u>0,82</u> 0,54	109
58 9122 0591	ЛСВ12.17-Л					86
58 9124 0018	ЛСВ12.17-С					83
58 9121 3324	ЛСП11	1050	145	0,031	<u>3,67</u> 3,39	78
58 9121 3384	ЛСП11-Ш					
58 9122 0559	ЛСП11-Л					62
58 9122 0607	ЛСП11-Л-Ш					
58 9124 0037	ЛСП11-С					60
58 9124 0097	ЛСП11-С-Ш					
58 9121 3325	ЛСП12	1200		0,035	<u>3,71</u> 3,43	88
58 9121 3385	ЛСП12-Ш					
58 9122 0560	ЛСП12-Л					70
58 9122 0608	ЛСП12-Л-Ш					
58 9124 0038	ЛСП12-С					68
58 9124 0098	ЛСП12-С-Ш					
58 9121 3326	ЛСП14	1350		0,040	<u>3,79</u> 3,51	100
58 9121 3386	ЛСП14-Ш					
58 9122 0561	ЛСП14-Л					79
58 9122 0609	ЛСП14-Л-Ш					
58 9124 0039	ЛСП14-С					77
58 9124 0099	ЛСП14-С-Ш					
58 9121 3327	ЛСП15	1500		0,044	<u>3,86</u> 3,58	109
58 9121 3354	ЛСП15-Г					
58 9121 3387	ЛСП15-Ш					
58 9122 0562	ЛСП15-Л					87
58 9122 0544	ЛСП15-Л-Г					
58 9122 0610	ЛСП15-Л-Ш					
58 9124 0040	ЛСП15-С					85
58 9124 0067	ЛСП15-С-Г					
58 9124 0100	ЛСП15-С-Ш					
58 9121 3328	ЛСП17	1650		0,048	<u>3,91</u> 3,63	119
58 9121 3355	ЛСП17-Г					

58 9121 3388	ЛСП17-Ш							
58 9122 0563	ЛСП17-Л							95
58 9122 0545	ЛСП17-Л-Г							
58 9122 0611	ЛСП17-Л-Ш							
58 9124 0041	ЛСП17-С							92
58 9124 0068	ЛСП17-С-Г							
58 9124 0101	ЛСП17-С-Ш							
58 9121 3329	ЛСП23	2250			0,066	<u>5,64</u> 5,36		164
58 9121 3356	ЛСП23-Г							
58 9121 3389	ЛСП23-Ш							
58 9122 0564	ЛСП23-Л							130
58 9122 0546	ЛСП23-Л-Г							
58 9122 0612	ЛСП23-Л-Ш							
58 9124 0042	ЛСП23-С							126
58 9124 0069	ЛСП23-С-Г							
58 9124 0102	ЛСП23-С-Ш							
58 9121 3330	ЛСП9.17	900	168		0,030	<u>3,60</u> 3,32		75
58 9122 0565	ЛСП9.17-Л							60
58 9124 0043	ЛСП9.17-С							58
58 9121 3331	ЛСП11.17	1050			0,034	<u>3,67</u> 3,39		85
58 9122 0566	ЛСП11.17-Л							68
58 9124 0044	ЛСП11.17-С							66
58 9121 3332	ЛСП12.17	1200			0,039	<u>3,71</u> 3,43		97
58 9122 0567	ЛСП12.17-Л							77
58 9124 0045	ЛСП12.17-С							75
58 9121 3306	ЛСН11	1050	125	290	0,024	<u>0,76</u> 0,48		59
58 9121 3372	ЛСН11-Ш							
58 9122 0592	ЛСН11-Л							46
58 9122 0523	ЛСН11-Л-Ш							
58 9124 0019	ЛСН11-С							45
58 9124 0085	ЛСН11-С-Ш							
58 9121 3307	ЛСН12	1200			0,027	<u>0,80</u> 0,52		66
58 9121 3373	ЛСН12-Ш							
58 9122 0593	ЛСН12-Л							52
58 9122 0524	ЛСН12-Л-Ш							
58 9124 0020	ЛСН12-С							50
58 9124 0086	ЛСН12-С-Ш							
58 9121 3308	ЛСН14	1350			0,031	<u>0,89</u> 0,61		75
58 9121 3374	ЛСН14-Ш							
58 9122 0594	ЛСН14-Л							60
58 9122 0525	ЛСН14-Л-Ш							
58 9124 0021	ЛСН14-С							58

58 9124 0087	ЛСН14-С-Ш							
58 9121 3309	ЛСН15	1500			0,034	<u>0,96</u> 0,68	83	
58 9121 3345	ЛСН15-Г							
58 9121 3375	ЛСН15-Ш							
58 9122 0595	ЛСН15-Л						65	
58 9122 0535	ЛСН15-Л-Г							
58 9122 0526	ЛСН15-Л-Ш							
58 9124 0022	ЛСН15-С						64	
58 9124 0058	ЛСН15-С-Г							
58 9124 0088	ЛСН15-С-Ш							
58 9121 3310	ЛСН17	1650			0,038	<u>1,02</u> 0,74	92	
58 9121 3346	ЛСН17-Г							
58 9121 3376	ЛСН17-Ш							
58 9122 0596	ЛСН17-Л						73	
58 9122 0536	ЛСН17-Л-Г							
58 9122 0527	ЛСН17-Л-Ш							
58 9124 0023	ЛСН17-С						71	
58 9124 0059	ЛСН17-С-Г							
58 9124 0089	ЛСН17-С-Ш							
58 9121 3311	ЛСН23	2250			0,051	<u>1,29</u> 1,01	124	
58 9121 3347	ЛСН23-Г							
58 9121 3377	ЛСН23-Ш							
58 9122 0597	ЛСН23-Л						98	
58 9122 0537	ЛСН23-Л-Г							
58 9122 0528	ЛСН23-Л-Ш							
58 9124 0024	ЛСН23-С						95	
58 9124 0060	ЛСН23-С-Г							
58 9124 0090	ЛСН23-С-Ш							
58 9121 3312	ЛСН9.14	900	143		0,022	<u>0,69</u> 0,41	54	
58 9122 0598	ЛСН9.14-Л						42	
58 9124 0025	ЛСН9.14-С						41	
58 9121 3313	ЛСН11.14	1050			0,025	<u>0,76</u> 0,48	61	
58 9122 0599	ЛСН11.14-Л						48	
58 9124 0026	ЛСН11.14-С						47	
58 9121 3314	ЛСН12.14	1200			0,029	<u>0,80</u> 0,52	70	
58 9122 0600	ЛСН12.14-Л						56	
58 9124 0027	ЛСН12.14-С						54	
58 9121 3333	ЛСС12	1180	100	330	0,034	<u>4,08</u> 3,80	86	
58 9121 3348	ЛСС12-Г							
58 9121 3393	ЛСС12-Ш							
58 9122 0568	ЛСС12-Л						68	
58 9122 0538	ЛСС12-Л-Г							

58 9122 0616	ЛСС12-Л-III	
58 9124 0046	ЛСС12-С	
58 9124 0061	ЛСС12-С-Г	
58 9124 0106	ЛСС12-С-III	
58 9121 3334	ЛСС15	1500
58 9121 3349	ЛСС15-Г	
58 9121 3394	ЛСС15-III	
58 9122 0569	ЛСС15-Л	
58 9122 0539	ЛСС15-Л-Г	
58 9122 0617	ЛСС15-Л-III	
58 9124 0047	ЛСС15-С	
58 9124 0062	ЛСС15-С-Г	
58 9124 0107	ЛСС15-С-III	
58 9121 3336	ЛСС12-1	1180
58 9121 3357	ЛСС12-1Г	
58 9121 3390	ЛСС12-1III	
58 9122 0571	ЛСС12-Л-1	
58 9122 0547	ЛСС12-Л-1Г	
58 9122 0613	ЛСС12-Л-1III	
58 9124 0049	ЛСС12-С-1	
58 9124 0070	ЛСС12-С-1Г	
58 9124 0103	ЛСС12-С-1III	
58 9121 3337	ЛСС15-1	1500
58 9121 3358	ЛСС15-1Г	
58 9121 3391	ЛСС15-1III	
58 9122 0572	ЛСС15-Л-1	
58 9122 0548	ЛСС15-Л-1Г	
58 9122 0614	ЛСС15-Л-1III	
58 9124 0050	ЛСС15-С-1	
58 9124 0071	ЛСС15-С-1Г	
58 9124 0104	ЛСС15-С-1III	
58 9121 3335	ЛСС24	2380
58 9121 3350	ЛСС24-Г	
58 9121 3395	ЛСС24-III	
58 9122 0570	ЛСС24-Л	
58 9122 0540	ЛСС24-Л-Г	
58 9122 0618	ЛСС24-Л-III	
58 9124 0048	ЛСС24-С	
58 9124 0063	ЛСС24-С-Г	
58 9124 0108	ЛСС24-С-III	
58 9121 3338	ЛСС24-1	
58 9121 3359	ЛСС24-1Г	
58 9121 3392	ЛСС24-1III	
58 9122 0573	ЛСС24-Л-1	

		57
0,043	<u>4,60</u> 4,32	108
		86
		84
0,034	<u>5,62</u> 5,34	87
		70
		68
0,043	<u>6,14</u> 5,86	109
		87
		85
0,074	<u>7,92</u> 7,64	186
		148
		144
	<u>9,46</u> 9,18	187
		150

58 9122 0549	ЛСС24-Л-1Г						
58 9122 0615	ЛСС24-Л-1Ш						
58 9124 0051	ЛСС24-С-1						145
58 9124 0072	ЛСС24-С-1Г						
58 9124 0105	ЛСС24-С-1Ш						

Примечания:

1. Марки ступеней в таблице даны без указания варианта исполнения ступеней (п.1.6).
2. Ступени высотой 125 и 145 мм предназначаются для лестниц с уклоном 1:2, а высотой 143 и 168 мм - с уклоном 1:1,5 (для подвальных, чердачных и других служебных лестниц).
3. Расход стали указан: в числителе - для ступени с монтажными петлями, в знаменателе - для ступени без монтажных петель.

В случае устройства в ступенях гнезд (вместо закладных изделий) для крепления ограждений или установки дополнительных закладных изделий (п.1.5) расход стали на ступень, указанный в табл.1, следует соответственно изменить.

4. Масса ступеней приведена для ступеней из тяжелого бетона средней плотностью 2400 кг/м³, из легкого бетона и плотного силикатного бетона - 1800 кг/м³.
5. Допускается изготавливать ступени размерами, отличными от указанных в табл.1, на действующем оборудовании до 1 января 1988 г.

1.10. Ступени в зависимости от отделки верхних лицевых поверхностей изготавливают следующих видов:

с гладкой поверхностью бетона на обычном цементе;

с гладкой поверхностью декоративного конструкционного слоя на белом или цветном цементах;

с шлифованной мозаичной поверхностью декоративного конструкционного слоя из бетона на обычном, белом или цветном цементах и на мраморном щебне.

Видимые нижние и торцевые поверхности ступеней предназначаются под окраску.

1.11. Для повышения износостойкости и уменьшения скользкости ступеней допускается устройство отдельных вставок из фрикционных и стойких к истиранию материалов в виде полос, замоноличенных в ступень в процессе ее формирования.

1.12. Конструкция ступеней, а также арматурных и закладных изделий к ним приведены в [ГОСТ 8717.1-84](#).

1.13. Ступени следует обозначать марками в соответствии с требованиями [ГОСТ 23009-78](#).

Марка ступени состоит из буквенно-цифровых групп, разделенных дефисами.

Первая группа содержит обозначение типа ступени и габаритные размеры (значения которых округляют до целого числа): длину ступени или ширину лестничного марша (для ступеней типа ЛСВ), а ступеней высотой 168 или 143 мм и их высоту в сантиметрах.

Во второй группе указывают:

для ступеней, изготавливаемых из легкого бетона и плотного силикатного бетона, - вид бетона, обозначаемый соответственно прописными буквами Л и С;

для бетонных основных ступеней (типа ЛС) - прописную букву Б.

В третьей группе (или во второй группе в случае, если обозначения характеристик ступени, приведенные в этой группе марки, отсутствуют) указывают:

наличие в ступени закладных изделий или гнезд (п.1.5), обозначаемых арабскими цифрами: 1 - для ступеней с закладными изделиями по [ГОСТ 8717.1-84](#); 2, 3 и т.д. - для ступеней с дополнительными закладными изделиями или гнездами согласно проектной документации конкретного здания или сооружения;

левое исполнение ступени (п.1.6), обозначаемое строчной буквой - "л";

вид отделки верхней лицевой поверхности ступени (за исключением гладкой поверхности бетона на обычном цементе, которую в марке не указывают), обозначаемый прописной буквой Г при гладкой поверхности декоративного конструкционного слоя бетона на белом или цветном цементах, Ш - при шлифованной мозаичной поверхности;

дополнительные характеристики, обеспечивающие долговечность ступеней в условиях эксплуатации. Например: М - для ступеней, применяемых в районах с расчетной температурой наружного воздуха ниже минус 40 °С; для ступеней, применяемых в условиях воздействия агрессивных сред, - характеристики степени плотности бетона. (Например П - повышенной плотности).

Пример условного обозначения (марки) ступени типа ЛС длиной 1500 мм, высотой 145 мм, изготовленной из тяжелого бетона, с закладными изделиями для крепления ограждения, с гладкой поверхностью декоративного конструкционного слоя бетона на белом цементе, предназначенной для лестницы с подъемом по часовой стрелке:

ЛС 15-1Гл

То же, ступени типа ЛС длиной 1200 мм, высотой 168 мм, изготовленной из тяжелого бетона, с гладкой верхней лицевой поверхностью бетона на обычном цементе:

ЛС12.17

То же, ступени типа ЛСВ длиной 1310 мм (предназначенной для маршей шириной 1200 мм), высотой 145 мм, изготовленной из легкого бетона, с шлифовальной мозаичной поверхностью декоративного конструкционного слоя бетона на цветном цементе и мраморном щебне:

ЛСВ12-Л-Ш

2. ТЕХНИЧЕСКИЕ ТРЕБОВАНИЯ

2.1. Ступени следует изготавливать в соответствии с требованиями настоящего стандарта и технологической документации, утвержденной в установленном порядке, по чертежам, приведенным в [ГОСТ 8717.1-84](#).

2.2. Ступени должны удовлетворять требованиям [ГОСТ 13015.0-83*](#):

* На территории Российской Федерации документ не действует. Действует [ГОСТ 13015-2012](#), здесь и далее по тексту. - Примечание изготовителя базы данных.

по заводской готовности;

по прочности и трещиностойкости;

по показателям фактической прочности бетона (в проектном возрасте и отпускной);

по морозостойкости, водонепроницаемости и истираемости бетона;

к качеству материалов, применяемых для приготовления бетона;

к бетону, а также материалам для приготовления бетона ступеней, применяемых в условиях воздействия агрессивных сред;

к качеству арматурных и закладных изделий и их положению в ступени;

к маркам сталей для арматурных и закладных изделий, в том числе для монтажных петель;

по отклонению толщины защитного слоя бетона;

по применению форм для изготовления ступеней.

2.3. Ступени следует изготавливать из бетона класса по прочности на сжатие:

B25 - ступени для наружных лестниц зданий и сооружений, а также ступени из тяжелого бетона или плотного силикатного бетона, предназначенные для внутренних лестниц жилых зданий высотой до 5 этажей;

B15 - ступени для остальных лестниц зданий и сооружений.

Верхний слой бетона ступеней из легкого бетона, а также декоративный конструкционный слой ступеней следует изготавливать из тяжелого бетона или плотного силикатного бетона класса по прочности на сжатие B25.

Вид бетона и его класс по прочности на сжатие должны соответствовать указанным в заказе на изготовление ступеней.

2.4. Коэффициент вариации прочности бетона по сжатию в партии для ступеней высшей категории качества не должен быть более:

9% - для тяжелого и легкого бетонов;

10% - для плотного силикатного бетона.

2.5. Значение нормируемой отпускной прочности бетона ступеней в процентах от класса бетона по прочности на сжатие следует принимать равным:

70 - для ступеней из тяжелого или легкого бетона;

100 - для ступеней из плотного силикатного бетона.

При поставке ступеней в холодный период года допускается повышать значение нормируемой отпускной прочности бетона, но не более 85% класса по прочности на сжатие. Значение нормируемой отпускной прочности бетона следует принимать по проектной документации на конкретное здание или сооружение в соответствии с требованиями [ГОСТ 13015.0-83](#).

(Измененная редакция, Изм. N 1).

2.6. Средняя плотность легкого бетона и плотного силикатного бетона (в высушенном до постоянной массы состоянии) не должна быть менее 1800 кг/м³ .

2.7. Истираемость декоративного конструкционного слоя бетона на мраморном щебне не должна превышать 1,8 г/см² .

Истираемость декоративного конструкционного слоя бетона ступеней высшей категории качества не должна превышать 1,6 г/см² .

2.8. Форма и размеры сварных арматурных сеток и закладных изделий и их положение в ступенях должны соответствовать установленным [ГОСТ 8717.1-84](#).

Форма и размеры дополнительных закладных изделий (п.1.5) и их положение в ступенях должны соответствовать указанным в проектной документации здания или сооружения.

2.9. Арматурные стали должны удовлетворять требованиям государственных стандартов:

стержневая арматурная сталь классов А-I и А-III - [ГОСТ 5781-82](#);

арматурная проволока класса Вр-I - [ГОСТ 6727-80](#).

2.10. Арматуру в ступенях из плотного силикатного бетона, предназначенных для применения в помещениях с относительной влажностью внутреннего воздуха свыше 60% или в неотапливаемых зданиях (сооружениях) и на открытом воздухе в нормальной и влажной зонах влажности, следует защищать от коррозии. Способ защиты арматуры должен соответствовать установленному проектной документацией (согласно требованиям [СН 165-76](#)) и указанному в заказе на изготовление ступеней.

2.11. Открытые поверхности стальных закладных изделий должны иметь антикоррозионное покрытие, вид и техническая характеристика которого должны соответствовать установленным проектом здания или сооружения согласно требованиям [СНиП 2.03.11-85](#) и указанным в заказе на изготовление ступеней.

(Измененная редакция, Изм. N 1).

2.12. Значения действительных отклонений геометрических параметров ступеней не должны превышать предельных, указанных в табл.2.

Таблица 2

Вид отклонения геометрического параметра	Геометрический параметр	Пред. откл., мм
Отклонение от линейного размера	Длина ступени	±5
	Высота ступени	±2
	Ширина ступени	±3
	Положение закладных изделий:	
	в плоскости ступени	5
из плоскости ступени	2	
Отклонение от прямолинейности	Прямолинейность реального профиля поверхности ступени в любом сечении на 1 м длины ступени	2

2.13. Категории бетонных поверхностей ступени:

лицевой шлифованной мозаичной - А0 или А1;

лицевой гладкой - А1 или А2;

лицевой, предназначенной под окраску, - А3;

нелицевой, не видимой в условиях эксплуатации, - А7.

Требования к качеству поверхностей и внешнему виду ступеней - по [ГОСТ 13015.0-83](#) и настоящему стандарту.

2.13.1. Верхняя лицевая поверхность ступеней одной партии должна иметь одинаковый цвет и тон окраски.

Поверхность мозаичного декоративного конструкционного слоя должна иметь равномерное (или предусмотренное проектной документацией и заказом) распределение мраморного щебня. В первом случае участки без мраморного щебня площадью более 3 см² не допускаются.

2.13.2. На поверхностях ступеней не допускаются трещины в бетоне, за исключением усадочных и других местных поверхностных технологических шириной не более 0,1 мм на нижней и торцевых поверхностях ступеней.

2.13.3. Ступени высшей категории качества должны иметь верхнюю лицевую поверхность шлифованную мозаичную или гладкую категории А1.

3. ПРАВИЛА ПРИЕМКИ

3.1. Приемку ступеней следует производить партиями в соответствии с требованиями [ГОСТ 13015.1-81*](#) и настоящего стандарта.

* На территории Российской Федерации документ не действует. Действует [ГОСТ 13015-2012](#). -
Примечание изготовителя базы данных.

3.2. Приемку ступеней по показателям их прочности и трещиностойкости, по морозостойкости, водонепроницаемости и истираемости бетона следует производить по результатам периодических испытаний.

3.3. Ступени по показателям прочности (классу по прочности на сжатие, отпускной прочности) и средней плотности бетона, соответствия арматурных и закладных изделий требованиям [ГОСТ 8717.1-84](#), прочности сварных соединений, точности геометрических параметров, толщины защитного слоя бетона до арматуры, ширины раскрытия усадочных трещин, категории бетонной поверхности следует производить по результатам приемо-сдаточных испытаний и контроля.

3.3.1. В случаях, если при проверке будет установлено, что фактическая отпускная прочность бетона ниже требуемой отпускной прочности, то поставку ступеней потребителю следует производить после достижения бетоном прочности, соответствующей классу бетона по прочности на сжатие.

3.3.2. При приемке ступеней по показателям точности геометрических параметров, ширины раскрытия усадочных трещин, категории бетонной поверхности следует применять выборочный одноступенчатый контроль.

4. МЕТОДЫ КОНТРОЛЯ И ИСПЫТАНИЙ

4.1. Испытание ступеней нагружением для определения их прочности и трещиностойкости следует проводить по достижении бетоном прочности, соответствующей классу бетона по прочности на сжатие.

Прочность и трещиностойкость ступеней следует контролировать по ГОСТ 8829-85*.

* На территории Российской Федерации документ не действует. Действует [ГОСТ 8829-94](#), здесь и далее по тексту. - Примечание изготовителя базы данных.

4.1.1. Схемы опирания и загрузки ступеней при испытании их нагружением приведены:

типов ЛС, ЛСВ, ЛСП и ЛСН - на черт.3;

типоразмеров ЛСС12 и ЛСС15 - на черт.4;

типоразмера ЛСС24 - на черт.5.

Основные параметры опирания и загрузки ступеней и значения контрольных нагрузок при проверке прочности и трещиностойкости приведены в табл.3 и 4.

4.2. Прочность бетона на сжатие следует определять по [ГОСТ 10180-78](#) на серии образцов, изготовленных из бетонной смеси рабочего состава.

Допускается фактическую отпускную прочность бетона определять ультразвуковым методом по ГОСТ 17624-78* или другими методами, предусмотренными стандартами на методы испытаний бетона.

* На территории Российской Федерации документ не действует. Действует [ГОСТ 17624-2012](#). -
Примечание изготовителя базы данных.

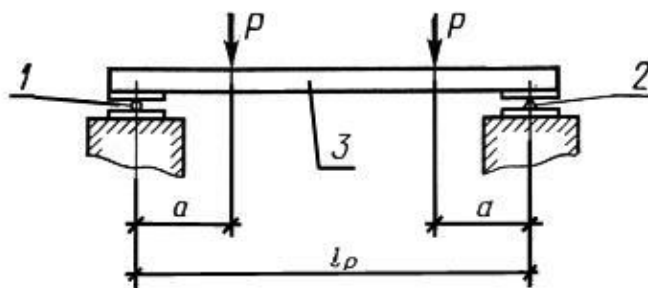
4.3. Морозостойкость бетона следует определять по ГОСТ 10060-87*

* На территории Российской Федерации документ не действует. Действует [ГОСТ 10060-2012](#). -
Примечание изготовителя базы данных.

4.4. Водонепроницаемость бетона следует определять на серии образцов, изготовленных из бетонной смеси рабочего состава, согласно [ГОСТ 12730.0-78](#) и [ГОСТ 12730.5-84](#).

4.5. Среднюю плотность бетона следует определять по [ГОСТ 12730.0-78](#) и [ГОСТ 12730.1-78](#) на серии образцов, изготовленных из бетонной смеси рабочего состава.

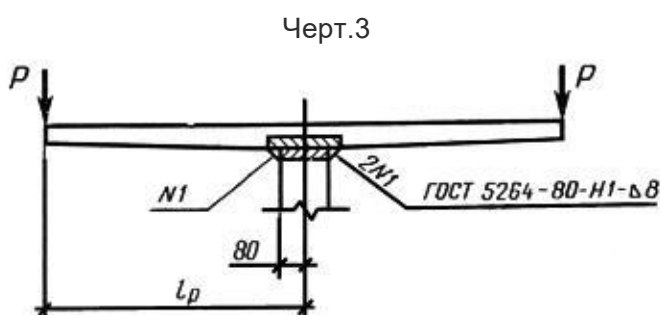
4.6. Истираемость бетона ступеней следует определять по [ГОСТ 13087-81](#).



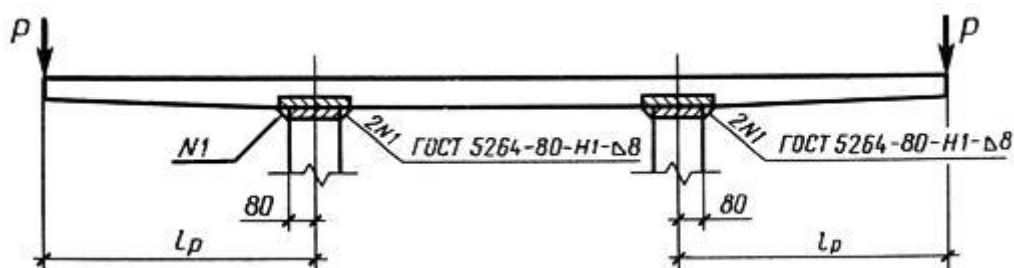
1 - подвижная опора; 2 - неподвижная опора; 3 - ступень

Примечания:

1. Опоры, указанные на схеме опирания и загрузки, установить под "постелью" ступени.
2. Вынос "хвоста" площадочного вкладыша и ступеней верхней и нижней фризových опереть по всей поверхности.



Черт.4



Черт.5

4.7. Методы контроля и испытаний сварных арматурных и закладных изделий - по [ГОСТ 10922-75*](#) и [ГОСТ 23858-79](#).

* На территории Российской Федерации документ не действует. Действует [ГОСТ 10922-2012](#). -
Примечание изготовителя базы данных.

4.8. Размеры ступеней, отклонение от прямолинейности их лицевых поверхностей, положение арматурных и закладных изделий, толщину защитного слоя бетона до арматуры, а также качество бетонных поверхностей, ширину раскрытия усадочных трещин и внешний вид ступеней следует проверять методами, установленными [ГОСТ 13015-75*](#).

* На территории Российской Федерации документ не действует. Действует [ГОСТ 13015-2012](#). -
Примечание изготовителя базы данных.

Таблица 3

Типо-размер ступени	Номер чертежа	, мм	, мм	Контрольная нагрузка по проверке прочности, кН (кгс)				Контрольная нагрузка по проверке трещиностойкости ступени, кН (кгс)
				при которой ступень признается годной		при которой требуется повторное испытание ступени		
				1,4	1,6	1,4	1,6	
ЛС11		920	230	1,52 (155)	1,86 (190)	1,52; 1,26 (155; 130)	1,86; 1,57 (190; 160)	0,78 (80)
ЛС12		1070	270	1,82 (185)	2,16 (220)	1,82; 1,52 (185; 155)	2,16; 1,86 (220; 190)	0,88 (90)
ЛС14		1220	310	2,06 (210)	2,45 (250)	2,06; 1,77 (210; 180)	2,45; 2,11 (250; 215)	0,98 (100)
ЛС15		1370	340	2,35 (240)	2,80 (285)	2,35; 2,01 (240; 205)	2,80; 2,40 (285; 245)	1,13 (115)
ЛС17		1520	380	2,75 (280)	3,24 (330)	2,75; 2,35 (280; 240)	3,24; 2,75 (330; 280)	1,32 (135)

ЛС23	2120	530	3,48 (355)	4,17 (425)	3,48; 2,94 (355; 300)	4,17; 3,53 (425; 360)	1,72 (175)
ЛС9.17	770	190	1,28 (130)	1,52 (155)	1,28; 1,08 (130; 110)	1,52; 1,28 (155; 130)	0,59 (60)
ЛС11.17	920	230	1,47 (150)	1,77 (180)	1,47; 1,28 (150; 130)	1,77; 1,52 (180; 155)	0,69 (70)
ЛС12.17	1070	270	1,72 (175)	2,06 (210)	1,72; 1,47 (175; 150)	2,06; 1,77 (210; 180)	0,83 (85)
ЛСВ11	920	230	1,23 (125)	1,47 (150)	1,23; 1,03 (125; 105)	1,47; 1,23 (150; 125)	0,59 (60)
ЛСВ12	1070	270	1,42 (145)	1,67 (170)	1,42; 1,23 (145; 125)	1,67; 1,42 (170; 145)	0,69 (70)
ЛСВ14	1220	310	1,57 (160)	1,86 (190)	1,57; 1,32 (160; 135)	1,86; 1,57 (190; 160)	0,78 (80)
ЛСВ15	1370	340	1,82 (185)	2,16 (220)	1,82; 1,52 (185; 155)	2,16; 1,82 (220; 185)	0,88 (90)
ЛСВ17	1520	380	2,11 (215)	2,50 (255)	2,11; 1,82 (215; 185)	2,50; 2,11 (255; 215)	1,03 (105)
ЛСВ23	2120	530	2,70 (275)	3,19 (325)	2,70; 2,31 (275; 235)	3,19; 2,70 (325; 275)	1,32 (135)
ЛСВ9.17	770	190	1,03 (105)	1,23 (125)	1,03; 0,88 (105; 90)	1,23; 1,03 (125; 105)	0,49 (50)
ЛСВ11.17	920	230	1,23 (125)	1,47 (150)	1,23; 1,03 (125; 105)	1,47; 1,23 (150; 125)	0,58 (60)
ЛСВ12.17	1020	270	1,28 (130)	1,52 (155)	1,28; 1,08 (130; 110)	1,52; 1,28 (155; 130)	0,64 (65)
ЛСП11	920	230	1,52 (155)	1,82 (185)	1,52; 1,28 (155; 130)	1,82; 1,52 (185; 155)	0,73 (75)
ЛСП12	1070	270	1,72 (175)	2,01 (205)	1,72; 1,47 (175; 150)	2,01; 1,72 (205; 175)	0,83 (85)
ЛСП14	1220	310	1,91 (195)	2,26 (230)	1,91; 1,62 (195; 165)	2,26; 1,91 (230; 195)	0,98 (100)
ЛСП15	1370	340	2,11 (215)	2,45 (250)	2,11; 1,82 (215; 185)	2,45; 2,06 (250; 210)	1,03 (105)
ЛСП17	1520	380	2,40 (245)	2,85 (290)	2,40; 2,06 (245; 210)	2,85; 2,40 (290; 245)	1,23 (125)
ЛСП23	2120	530	2,94 (300)	3,48 (355)	2,94; 2,50 (300; 255)	3,48; 2,94 (355; 300)	1,47 (150)
ЛСП9.17	770	190	1,37 (140)	1,67 (170)	1,37; 1,18 (140; 120)	1,67; 1,42 (170; 145)	0,69 (70)
ЛСП11.17	920	230	1,52 (155)	1,86 (190)	1,52; 1,28 (155; 130)	1,86; 1,57 (190; 160)	0,73 (75)
ЛСП12.17	1070	270	1,72 (175)	2,06 (210)	1,72; 1,47 (175; 150)	2,06; 1,77 (210; 180)	0,83 (85)
ЛСН11	920	230	1,23 (125)	1,47 (150)	1,23; 1,08 (125; 110)	1,47; 1,28 (150; 130)	0,64 (65)
ЛСН12	1070	270	1,42 (145)	1,67 (170)	1,42; 1,23 (145; 125)	1,67; 1,42 (170; 145)	0,73 (75)

ЛСН14	1220	310	1,62 (165)	1,91 (195)	1,62; 1,37 (165; 140)	1,91; 1,62 (195; 165)	0,83 (85)
ЛСН15	1370	340	1,86 (190)	2,16 (220)	1,86; 1,57 (190; 160)	2,16; 1,82 (220; 185)	0,98 (100)
ЛСН17	1520	380	2,16 (220)	2,55 (260)	2,16; 1,82 (220; 185)	2,55; 2,16 (260; 220)	1,13 (115)
ЛСН23	2120	530	2,80 (285)	3,24 (330)	2,80; 2,35 (285; 240)	3,24; 2,75 (330; 280)	1,44 (150)
ЛСН9.14	770	190	1,08 (110)	1,62 (165)	1,08; 0,93 (110; 95)	1,62; 1,37 (165; 140)	0,54 (55)
ЛСН11.14	920	230	1,28 (130)	1,47 (150)	1,28; 1,08 (130; 110)	1,47; 1,28 (150; 130)	0,64 (65)
ЛСН12.14	1070	270	1,47 (150)	1,72 (175)	1,47; 1,28 (150; 130)	1,72; 1,47 (175; 150)	0,73 (75)

Таблица 4

Типо-размер ступени	Номер чертежа	, мм	, мм	Контрольная нагрузка по проверке прочности, кН (кгс)				Контрольная нагрузка по проверке трещиностойкости ступени, кН (кгс)
				при которой ступень признается годной		при которой требуется повторное испытание ступени		
				1,25	1,6	1,25	1,6	
ЛСС12	4	590	-	5,35 (545)	6,87 (700)	5,35; 4,56 (545; 465)	6,87; 5,84 (700; 595)	3,48 (355)
ЛСС15		750	-	4,71 (480)	6,08 (620)	4,71; 4,02 (480; 410)	6,08; 5,15 (620; 525)	3,09 (315)
ЛСС24	5	590	-	5,35 (545)	6,87 (700)	5,35; 4,65 (545; 465)	6,87; 5,84 (700; 595)	3,48 (355)

Примечания к табл.3 и 4:

1. Значения контрольных нагрузок указаны без учета веса ступени.
2. Значение коэффициента принимают в зависимости от возможного характера разрушения ступени согласно ГОСТ 8829-85.
3. Значение нагрузки при появлении первой трещины, при которой ступени типов ЛС, ЛСВ, ЛСП и ЛСН признают годными, должно быть больше или равно контрольной за вычетом веса ступени.

5. МАРКИРОВКА, ТРАНСПОРТИРОВАНИЕ И ХРАНЕНИЕ

5.1. Маркировка ступеней - по [ГОСТ 13015.2-81](#)*. Маркировочные надписи и знаки следует наносить на нелицевых поверхностях ступеней.

* На территории Российской Федерации документ не действует. Действует [ГОСТ 13015-2012](#). -

Примечание изготовителя базы данных.

Допускается по соглашению изготовителя с потребителем и проектной организацией - автором проекта конкретного здания или сооружения вместо марок наносить на ступени их сокращенные условные обозначения, принятые в проектной документации.

5.2. Требования к документу о качестве ступеней, поставляемых потребителю, - по [ГОСТ 13015.3-81*](#).

* На территории Российской Федерации документ не действует. Действует [ГОСТ 13015-2012](#). -

Примечание изготовителя базы данных.

5.3. Транспортировать и хранить ступени следует в соответствии с требованиями [ГОСТ 13015.4-84*](#) и настоящего стандарта.

* На территории Российской Федерации документ не действует. Действует [ГОСТ 13015-2012](#). -

Примечание изготовителя базы данных.

5.3.1. Ступени следует транспортировать и хранить в контейнерах или пакетах.

Допускается хранить ступени и их перевозить без применения контейнеров. В этом случае ступени должны быть уложены в штабель, вплотную одна к другой. Подкладки под нижний ряд ступеней и прокладки между рядами должны быть уложены на расстоянии 200 мм от торцов или в местах расположения монтажных петель. Число рядов ступеней в штабеле не должно превышать пяти.

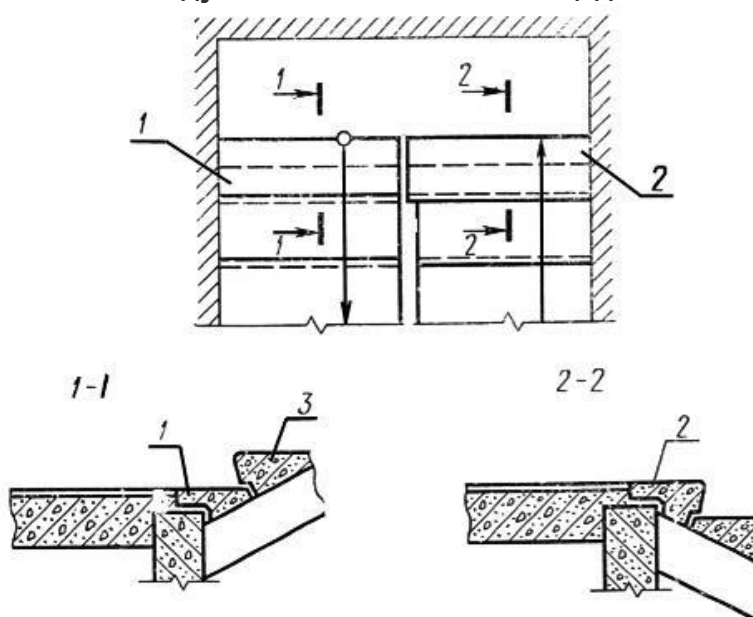
5.3.2. При перевозке ступени следует укладывать правильными рядами продольной осью в направлении движения транспортных средств.

5.3.3. Грузовые стропы и другие захватные приспособления, применяемые для погрузки, разгрузки и складирования ступеней, в местах соприкосновения их со ступенями должны иметь мягкое покрытие.

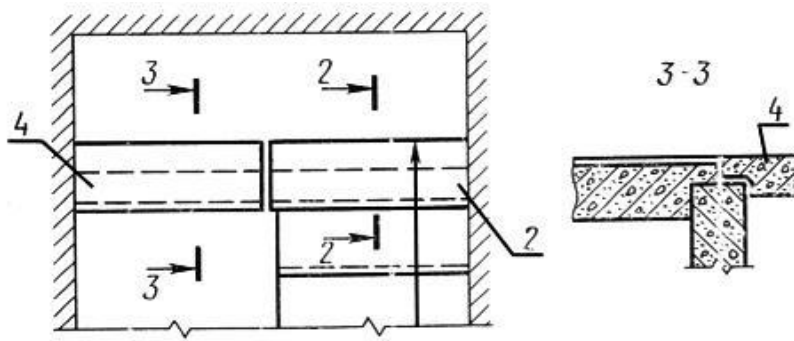
ПРИЛОЖЕНИЕ (справочное). СХЕМЫ РАСПОЛОЖЕНИЯ СТУПЕНЕЙ ТИПОВ ЛС, ЛСВ, ЛСП И ЛСН В ЛЕСТНИЧНОМ МАРШЕ

ПРИЛОЖЕНИЕ
Справочное

Междуэтажные и этажные площадки



Верхняя площадка



1 - нижняя фризная ступень (ЛСН); 2 - верхняя фризная ступень (ЛСВ); 3 - основная ступень (ЛС); 4 - площадочный вкладыш (ЛСП)