

ТИПОВЫЕ КОНСТРУКЦИИ, ИЗДЕЛИЯ И УЗЛЫ
ЗДАНИЙ И СООРУЖЕНИЙ

СЕРИЯ 3.503.9-80

ОПОРЫ ДОРОЖНЫХ ЗНАКОВ НА АВТОМОБИЛЬНЫХ ДОРОГАХ



ВЫПУСК I

ОПОРЫ ДОРОЖНЫХ ЗНАКОВ, УСТАНАВЛИВАЕМЫХ У БРОВКИ
ЗЕМЛЯНОГО ПОЛОТНА.

МАТЕРИАЛЫ ДЛЯ ПРОЕКТИРОВАНИЯ
И РАБОЧИЕ ЧЕРТЕЖИ.

РАЗРАБОТАНЫ
ПРОЕКТНЫМ ИНСТИТУТОМ
"СОЮЗДОРПРОЕКТ"

ГЛАВНЫЙ ИНЖЕНЕР ИНСТИТУТА
ГЛАВНЫЙ ИНЖЕНЕР ПРОЕКТА

 (СИЛКОВ В.Р.)
 (ТЕЛЕГИН В.М.)

УТВЕРЖДЕНЫ
И ВВЕДЕНЫ В ДЕЙСТВИЕ С 01.09.88
МИНТРАНССТРОЕМ СССР, ПРОТОКОЛ
ОТ 15.02.88 № АВ-118
СОГЛАСОВАНЫ
ГУГАИ МВД СССР,
ПИСЬМО ОТ 23.12.87 № 27/Г-2918

ОБОЗНАЧЕНИЕ ДОКУМЕНТА	НАИМЕНОВАНИЕ	СТР.
3.503.9-80.1-ПЗ	ПОЯСНИТЕЛЬНАЯ ЗАПИСКА	3
3.503.9-80.1-1	СХЕМЫ РАЗМЕЩЕНИЯ ДОРОЖНЫХ ЗНАКОВ НА АВТОМОБИЛЬНЫХ ДОРОГАХ	5
3.503.9-80.1-2	УСТАНОВКА СТОЕК	6
3.503.9-80.1-3	УЗЛЫ КРЕПЛЕНИЯ ШИТКОВ ЗНАКОВ К СТОЙКЕ	7
3.503.9-80.1-4НИ	СТОЙКИ МЕТАЛЛИЧЕСКИЕ. НОМЕНКЛАТУРА.	10
3.503.9-80.1-5НИ	СТОЙКИ ЖЕЛЕЗОБЕТОННЫЕ И АСБЕСТОЦЕМЕНТНЫЕ. НОМЕНКЛАТУРА.	11
3.503.9-80.1-6НИ	СТОЙКИ ИЗ ДЕРЕВЯННОГО КРУГЛЯКА И БРУСА. НОМЕНКЛАТУРА.	12
3.503.9-80.1-7	СТОЙКА СКЖ1.20 - СКЖ6.65.	13
3.503.9-80.1-8РС	СТОЙКИ ЖЕЛЕЗОБЕТОННЫЕ. ВЕДОМОСТЬ РАСХОДА СТАЛИ.	15
3.503.9-80.1-9	КАРКАС КП1.20 - КП6.65	16
3.503.9-80.1-10	ХОМУТ Х1 - Х8	18
3.503.9-80.1-11	ПЛАСТИНА П1 - П6	18
3.503.9-80.1-12	УГОЛОК УН55.1 - УН135.3, УС45.2 - УС256.7, УУ28.3 - УУ70.6, УСН30, УСВ30, УСВ75.	19
3.503.9-80.1-13НИ	ФУНДАМЕНТЫ. НОМЕНКЛАТУРА.	21

ОБОЗНАЧЕНИЕ ДОКУМЕНТА	НАИМЕНОВАНИЕ	СТР.
3.503.9-80.1-14	ФУНДАМЕНТ Ф1 - Ф3. СБОРОЧНЫЙ ЧЕРТЕЖ. ВЕДОМОСТЬ РАСХОДА СТАЛИ.	22
3.503.9-80.1-15	СЕТКА С1 - С4.	23
3.503.9-80.1-16	СТРОПОВОЧНАЯ ПЕТЛЯ ПС1 - ПС4, ПФ1.	23
3.503.9-80.1-17	ТАБЛИЦА ПОДБОРА СТОЕК ДЛЯ ЗНАКОВ (I-IV ТИПОРАЗМЕРЫ)	24
3.503.9-80.1-18	ТАБЛИЦА ПОДБОРА СТОЕК ДЛЯ ЗНАКОВ, ИМЕЮЩИХ ОДИН ТИПОРАЗМЕР.	31
3.503.9-80.1-19	ТАБЛИЦА ПОДБОРА СТОЕК, УГОЛКОВ И КРЕПЕЖНЫХ ИЗДЕЛИЙ ДЛЯ ЗНАКОВ ТИПА УЗДП.	32
3.503.9-80.1-20	ТАБЛИЦЫ ПОДБОРА УГОЛКОВ.	34
3.503.9-80.1-21	ТАБЛИЦЫ ПОДБОРА ФУНДАМЕНТОВ, ХОМУТОВ, ПЛАСТИН И КРЕПЕЖНЫХ ИЗДЕЛИЙ.	36

ИНВ. N ПОДЛ ПОДПИСЬ И ДАТА ВЗАМ ИНВ N

				3.503.9 - 80.1			
Н. КОНТР.	ГРИГОРЬЕВ	<i>Григорьев</i>	10.12.87	СОДЕРЖАНИЕ	СТАДИЯ	ЛИСТ	ЛИСТОВ
Г И П	ТЕЛЕГИН	<i>Телегин</i>	10.12.87		Р		1
НАЧ. ОТД.	ВАРШАВСКИЙ	<i>Варшавский</i>	10.12.87		СОЮЗДОРПРОЕКТ		
СТ. ИНЖ.	ПОТАПОВ	<i>Потапов</i>	09.12.87				
СТ. ИНЖ.	ЛЬВОВА	<i>Львова</i>	08.12.87				

1. ОБЩИЕ ПОЛОЖЕНИЯ.

1.1 ТИПОВЫЕ СТРОИТЕЛЬНЫЕ КОНСТРУКЦИИ ОПОР ДОРОЖНЫХ ЗНАКОВ ПРЕДНАЗНАЧЕНЫ ДЛЯ ПРИМЕНЕНИЯ ПРИ ПРОЕКТИРОВАНИИ И СТРОИТЕЛЬСТВЕ АВТОМОБИЛЬНЫХ ДОРОГ ОБЩЕГО ПОЛЬЗОВАНИЯ, ПОДЪЕЗДНЫХ ДОРОГ К ПРОМЫШЛЕННЫМ ПРЕДПРИЯТИЯМ (СНИП 2.05.02-85) И ВНУТРИХОЗЯЙСТВЕННЫХ ДОРОГ (СНИП 2.05.11-83).

1.2 В НАСТОЯЩЕМ ВЫПУСКЕ ПРЕДСТАВЛЕНЫ КОНСТРУКЦИИ ОПОР ДЛЯ УСТАНОВКИ ЗНАКОВ СБОКУ ОТ ПРОЕЗЖЕЙ ЧАСТИ.

1.3 КОНСТРУКЦИИ ОПОР РАЗРАБОТАНЫ ДЛЯ ДОРОЖНЫХ ЗНАКОВ, ИЗГОТОВЛЯЕМЫХ В СООТВЕТСТВИИ С ТУ 400-12-282-84 "ЗНАКИ ДОРОЖНЫЕ СО СВЕТОВЗВРАЩАЮЩЕЙ ПОВЕРХНОСТЬЮ", ТЕХНИЧЕСКИМИ УСЛОВИЯМИ "ЗНАКИ ИНФОРМАЦИОННО-УКАЗАТЕЛЬНЫЕ ИНДИВИДУАЛЬНОГО ПРОЕКТИРОВАНИЯ СО СВЕТОВЗВРАЩАЮЩЕЙ ПОВЕРХНОСТЬЮ И ИНДИВИДУАЛЬНЫМИ ИСТОЧНИКАМИ ИСКУССТВЕННОГО ОСВЕЩЕНИЯ. ТИП УЗДП", РАЗРАБОТАННЫМИ ИНСТИТУТОМ МОСГОРТРАНСНИИПРОЕКТ, И ИСПОЛНИТЕЛЬНЫМИ ЧЕРТЕЖАМИ КОНСТРУКЦИЙ ЗНАКОВ, РАЗРАБОТАННЫМИ УЧРЕЖДЕНИЕМ УУ 163/2 И СОГЛАСОВАННЫМИ С ГУГАИ МВД СССР.

1.4 РАЗРАБОТКА ТИПОВЫХ КОНСТРУКЦИЙ ВЫПОЛНЕНА В СООТВЕТСТВИИ С ТРЕБОВАНИЯМИ СНИП 11-23-81, СНИП 2.03.01-84, СНИП 11-25-80, ГОСТ 10807-78, ГОСТ 23457-86, "УКАЗАТЕЛЬ ПО ПРИМЕНЕНИЮ ДОРОЖНЫХ ЗНАКОВ", "РУКОВОДСТВА ПО ПРОЕКТИРОВАНИЮ ОСНОВАНИЙ ЗДАНИЙ И СООРУЖЕНИЙ" (РАЗРАБОТАНО ЦНИИОСП ГОССТРОЯ СССР, 1978г.), "РУКОВОДСТВА ПО КОНСТРУИРОВАНИЮ БЕТОННЫХ И ЖЕЛЕЗОБЕТОННЫХ КОНСТРУКЦИЙ ИЗ ТЯЖЕЛОГО БЕТОНА" (РАЗРАБОТАНО ГПИ ЛЕНИНГРАДСКИЙ ПРОМСТРОЙПРОЕКТ, ЦНИИПРОМЗДАНИЙ И НИИЖБ ГОССТРОЯ СССР, 1978г.) И ДРУГИХ ДЕЙСТВУЮЩИХ НОРМАТИВНЫХ ДОКУМЕНТОВ.

В РАЗРАБОТКЕ КОНСТРУКЦИИ ОПОР МЕТОДИЧЕСКОЕ УЧАСТИЕ ПРИНИМАЛ ГОСУДАРСТВЕННЫЙ ВСЕСОЮЗНЫЙ ДОРОЖНЫЙ НАУЧНО-ИССЛЕДОВАТЕЛЬСКИЙ ИНСТИТУТ.

1.5 РАЗРАБОТАННЫЕ КОНСТРУКЦИИ ОПОР ПОЗВОЛЯЮТ ОРГАНИЗОВАТЬ ПРОИЗВОДСТВО ЭЛЕМЕНТОВ ОПОР В МАСТЕРСКИХ И НА ПОЛИГОНАХ ЖБК ДОРОЖНО-СТРОИТЕЛЬНЫХ ОРГАНИЗАЦИЙ.

1.6 ТИПОВЫЕ КОНСТРУКЦИИ ПРЕДНАЗНАЧЕНЫ ДЛЯ ПРИМЕНЕНИЯ В СЛЕДУЮЩИХ ПРИРОДНЫХ УСЛОВИЯХ:

- РАСЧЕТНАЯ ЗИМНЯЯ ТЕМПЕРАТУРА ВОЗДУХА ДО -50°C ;
- ВЕТРОВОЕ ДАВЛЕНИЕ ДЛЯ Iа-IV ВЕТРОВЫХ РАЙОНОВ ПО СНИП 2.01.07-85;
- ГРУНТЫ НЕПУЧИНИСТЫЕ, НЕПРОСАДОЧНЫЕ СО СЛЕДУЮЩИМИ НОРМАТИВНЫМИ ХАРАКТЕРИСТИКАМИ:
 $\varphi_n = 28^{\circ}$, $C_n = 2\text{кПа}$ ($0,02\text{ кгс/см}^2$), $E = 14,7\text{ нПа}$ (150 кгс/см^2), $\gamma = 1,8\text{ т/м}^3$;
- ГРУНТОВЫЕ ВОДЫ ОТСУТСТВУЮТ.

1.7 В СОСТАВЕ ВЫПУСКА ПРЕДСТАВЛЕНЫ:

- СХЕМЫ РАСПОЛОЖЕНИЯ ДОРОЖНЫХ ЗНАКОВ НА ОПОРЕ;
- КОНСТРУКЦИИ, НОМЕНКЛАТУРА И ТАБЛИЦЫ ПОДБОРА ИЗДЕЛИЙ - ЭЛЕМЕНТОВ КОНСТРУКЦИЙ ОПОР;
- КОНСТРУКЦИИ УЗЛОВ КРЕПЛЕНИЯ ЗНАКОВ К СТОЙКАМ;
- ЧЕРТЕЖИ ПО УСТАНОВКЕ ФУНДАМЕНТОВ И СТОЕК;
- ВЕДОМОСТИ РАСХОДА СТАЛИ ДЛЯ ЖЕЛЕЗОБЕТОННЫХ ИЗДЕЛИЙ.

2. УСТАНОВКА ДОРОЖНЫХ ЗНАКОВ.

2.1 УСТАНОВКА ДОРОЖНЫХ ЗНАКОВ СБОКУ ОТ ПРОЕЗЖЕЙ ЧАСТИ ПРЕДУСМОТРЕНА НА ОДНО-, ДВУХ- И ТРЕХСТОЕЧНЫХ ОПОРАХ. КОНСТРУКЦИИ ОПОР РАЗРАБОТАНЫ ДВУХ ВИДОВ.

- СТОЙКИ НА ФУНДАМЕНТАХ;
- СТОЙКИ, ЗАДЕЛАННЫЕ В ГРУНТ.

ДЛЯ УСТАНОВКИ ИНФОРМАЦИОННО-УКАЗАТЕЛЬНЫХ ЗНАКОВ ИНДИВИДУАЛЬНОГО ПРОЕКТИРОВАНИЯ ТИПА УЗДП ПРЕДУСМОТРЕНЫ ТОЛЬКО ОПОРЫ В ВИДЕ СТОЕК НА ФУНДАМЕНТАХ

2.2 ДОРОЖНЫЕ ЗНАКИ, КАК ПРАВИЛО, УСТАНАВЛИВАЮТСЯ ВНЕ ЗЕМЛЯНОГО ПОЛОТНА НА ПРИСЫПНЫХ БЕРМАХ, ОТСЫПАННЫХ ИЗ ТЕХ ЖЕ ГРУНТОВ, ЧТО И ЗЕМЛЯНОЕ ПОЛОТНО

ДОПУСКАЕТСЯ УСТАНОВКА ЗНАКОВ НА РАЗДЕЛИТЕЛЬНОЙ ПОЛОСЕ, ВНЕШНЕМ ОТКОСЕ ВЪЕЗЖИ, А В СТЕСНЕННЫХ УСЛОВИЯХ (У ЖЕЛЕЗНОДОРОЖНЫХ ЛИНИЙ, НА БОЛОТАХ, ВЫСОКИХ НАСЫПЯХ И Т.П.) И НА ГОРНЫХ ДОРОГАХ НА ОБОЧИНЕ. В ЭТИХ СЛУЧАЯХ РЕКОМЕНДУЕТСЯ УСТАНОВКА ЗНАКОВ НА СТОЙКАХ, ЗАДЕЛАННЫХ В ГРУНТ.

3. СТОЙКИ.

3.1 В СОСТАВЕ ВЫПУСКА РАЗРАБОТАНЫ СТАЛЬНЫЕ, ЖЕЛЕЗОБЕТОННЫЕ, ДЕРЕВЯННЫЕ И АСБЕСТОЦЕМЕНТНЫЕ СТОЙКИ, В ТОМ ЧИСЛЕ ДЛЯ ЗНАКОВ ИНДИВИДУАЛЬНОГО ПРОЕКТИРОВАНИЯ ТИПА УЗДП - СТАЛЬНЫЕ И ЖЕЛЕЗОБЕТОННЫЕ НА ФУНДАМЕНТАХ ПРЕДУСМОТРЕНА УСТАНОВКА МЕТАЛЛИЧЕСКИХ, ЖЕЛЕЗОБЕТОННЫХ И АСБЕСТОЦЕМЕНТНЫХ СТОЕК, БЕЗ ФУНДАМЕНТОВ - МЕТАЛЛИЧЕСКИХ И ДЕРЕВЯННЫХ.

3.2 СТАЛЬНЫЕ СТОЙКИ, ПРИНЯТЫЕ С ПОПЕРЕЧНЫМИ СЕЧЕНИЯМИ ПО ГОСТ 10704-76, ДОЛЖНЫ ОТВЕЧАТЬ ТРЕБОВАНИЯМ ГОСТ 10705-80. МАРКИ СТАЛИ ВСтЗкп и ВСтЗпс ГОСТ 380-71 СОГЛАСНО ТРЕБОВАНИЯМ СНИП 11-23-81 (ТАБЛ.50 ГРУППА 4).

3.3 СБОРНЫЕ ЖЕЛЕЗОБЕТОННЫЕ СТОЙКИ ИЗГОТОВЛЯЮТСЯ ИЗ БЕТОНА КЛАССА В15, МОРОЗОСТОЙКОСТИ F100. ДЛЯ АРМИРОВАНИЯ ПРИМЕНЯЮТСЯ СВАРНЫЕ КАРКАСЫ С АРМАТУРОЙ ГОРЯЧЕКАТАННОЙ ПЕРИОДИЧЕСКОГО ПРОФИЛЯ КЛАССА А-III ПО ГОСТ 5781-82 И ОБЫКНОВЕННОЙ АРМАТУРНОЙ ПРОВОЛОКОЙ ПЕРИОДИЧЕСКОГО ПРОФИЛЯ КЛАССА Вр-1 ПО ГОСТ 6727-80 ПОДЪЕМНЫЕ (МОНТАЖНЫЕ) ПЕТЛИ ИЗГОТОВЛЯЮТСЯ ИЗ ГОРЯЧЕКАТАННОЙ ГЛАДКОЙ АРМАТУРЫ КЛАССА А-1 ПО ГОСТ 5781-82 ПРИНЯТЫЕ РАЗМЕРЫ ПОПЕРЕЧНЫХ СЕЧЕНИЙ СТОЕК ПОЗВОЛЯЮТ ИЗГОТОВЛЯТЬ ИХ В УНИВЕРСАЛЬНЫХ ФОРМАХ С ОТКИДНЫМИ БОРТАМИ.

3.4 ДЕРЕВЯННЫЕ СТОЙКИ С КРУГЛЫМИ И ПРЯМОУГОЛЬНЫМИ ПОПЕРЕЧНЫМИ СЕЧЕНИЯМИ ИЗГОТОВЛЯЮТСЯ ИЗ ХВОЙНЫХ ПОРОД, ОТВЕЧАЮЩИХ ТРЕБОВАНИЯМ НЕ НИЖЕ 3-ГО СОРТА ГОСТ 8486-86Е И ГОСТ 9463-72 РАЗМЕРЫ ПРЯМОУГОЛЬНЫХ ПОПЕРЕЧНЫХ СЕЧЕНИЙ ПРИНЯТЫ ПО ГОСТ 24454-80Е.

3.5 АСБЕСТОЦЕМЕНТНЫЕ СТОЙКИ ИЗГОТОВЛЯЮТСЯ ИЗ ТРУБ ПО ГОСТ 1839-80.

				3.503.9 - 80.1 - ПЗ			
Н. КОНТР.	ГРИГОРЬЕВ	<i>Григорьев</i>	10.12.87	ПОЯСНИТЕЛЬНАЯ ЗАПИСКА.	СТАДИЯ	ЛИСТ	ЛИСТОВ
Г И П	ТЕЛЕГИН	<i>Телегин</i>	10.12.87		Р	1	2
НАЧ. ОТД.	ВАРШАВСКИЙ	<i>Варшавский</i>	10.12.87		СОЮЗДОРПРОЕКТ		
СТ. ИНЖ.	ПОТАПОВ	<i>Потапов</i>	09.12.87				
СТ. ИНЖ.	ЛЬВОВА	<i>Львова</i>	08.12.87				

4. ФУНДАМЕНТЫ.

- 4.1 ФУНДАМЕНТЫ ИЗГОТАВЛИВАЮТСЯ ИЗ БЕТОНА КЛАССА В15, МОРОЗОСТОЙКОСТИ F100.
- 4.2 ДЛЯ АРМИРОВАНИЯ ПРИМЕНЯЮТСЯ СВАРНЫЕ СЕТКИ С АРМАТУРОЙ ГОРЯЧЕКАТАННОЙ ПЕРИОДИЧЕСКОГО ПРОФИЛЯ КЛАССА А-III ПО ГОСТ 5781-82 И ОБЫКНОВЕННОЙ АРМАТУРОЙ ПРОВОЛОКОЙ ПЕРИОДИЧЕСКОГО ПРОФИЛЯ КЛАССА Вр-1 ПО ГОСТ 6727-80.
- 4.3 В ФУНДАМЕНТНЫХ БЛОКАХ ПРЕДУСМОТРЕНЫ ГНЕЗДА СТАКАННОГО ТИПА ВЫСОТОЙ 0,6 м ДЛЯ УСТАНОВКИ И ОМОНОЛИЧИВАНИЯ В НИХ СТОЕК БЕТОНОМ КЛАССА В15.
- 4.4 ДЛЯ УДОБСТВА СТРОПОВКИ В ПОДОШВЕ ФУНДАМЕНТНОГО БЛОКА ПРЕДУСМОТРЕНЫ ДВЕ ПОДЪЕМНЫЕ ПЕТЛИ ИЗ ГОРЯЧЕКАТАННОЙ ГЛАДКОЙ АРМАТУРЫ КЛАССА А1 ПО ГОСТ 5781-82, А В ВЕРХНЕЙ ЧАСТИ - ДВА ОТВЕРСТИЯ ДИАМЕТРОМ 50 мм.
- 4.5 ИЗГОТОВЛЕНИЕ ФУНДАМЕНТНЫХ БЛОКОВ ПРЕДУСМОТРЕНО В НЕРАЗЪЕМНЫХ ФОРМАХ.

5. УЗЛЫ КРЕПЛЕНИЯ ДОРОЖНЫХ ЗНАКОВ К СТОЙКАМ.

- 5.1 ПРИМЕНИТЕЛЬНО К ТИПОВЫМ КОНСТРУКЦИЯМ ДОРОЖНЫХ ЗНАКОВ (СМ. П.1.3) РАЗРАБОТАНО ЧЕТЫРЕ ТИПА УЗЛОВ КРЕПЛЕНИЯ ЗНАКОВ К СТОЙКАМ.
- 5.2 ДЛЯ ИЗГОТОВЛЕНИЯ ЭЛЕМЕНТОВ УЗЛА КРЕПЛЕНИЯ ИСПОЛЬЗУЮТСЯ ПОЛОСОВАЯ СТАЛЬ ПО ГОСТ 19903-74 (ДЛЯ ХОМУТОВ И ПЛАСТИН), РАВНОПОЛОЧНЫЕ УГОЛКИ ПО ГОСТ 8509-86, А ТАКЖЕ БОЛТЫ ПО ГОСТ 7798-70 И ГОСТ 7805-70 И ГАЙКИ ПО ГОСТ 5915-70.

6. ОСНОВНЫЕ РАСЧЕТНЫЕ ПОЛОЖЕНИЯ.

- 6.1 КОНСТРУКЦИИ ОПОР И ИХ ЭЛЕМЕНТЫ ОТВЕЧАЮТ ТРЕБОВАНИЯМ РАСЧЕТА ПО ПРЕДЕЛЬНЫМ СОСТОЯНИЯМ ПЕРВОЙ И ВТОРОЙ ГРУПП. СТОЙКИ - ПО ПРОЧНОСТИ ПРИ ИЗГОТОВЛЕНИИ, ТРАНСПОРТИРОВАНИИ, МОНТАЖЕ И ЭКСПЛУАТАЦИИ И ПО ТРЕЩИНОСТОЙКОСТИ, ФУНДАМЕНТЫ - ПО ПРОЧНОСТИ ПРИ ИЗГОТОВЛЕНИИ, ТРАНСПОРТИРОВАНИИ, МОНТАЖЕ И ЭКСПЛУАТАЦИИ И ПО ПРОЧНОСТИ ГРУНТОВ ОСНОВАНИЯ, ОПОРЫ - НА УСТОЙЧИВОСТЬ ПОЛОЖЕНИЯ.

7. СКЛАДИРОВАНИЕ. ТРАНСПОРТИРОВАНИЕ. МОНТАЖ.

- 7.1 ЭЛЕМЕНТЫ ОПОР ДОЛЖНЫ ХРАНИТЬСЯ НА СКЛАДЕ ГОТОВОЙ ПРОДУКЦИИ ИЛИ ПОД НАВЕСОМ В КОНТЕЙНЕРАХ, ШТАБЕЛЯХ ИЛИ ПАКЕТАХ РАСФАСОВАННЫМИ ПО МАРКАМ. ВЫСОТА ШТАБЕЛЯ НЕ ДОЛЖНА ПРЕВЫШАТЬ 2 м.
- 7.2 ПОГРУЗКУ, ТРАНСПОРТИРОВАНИЕ И РАЗГРУЗКУ ЭЛЕМЕНТОВ СЛЕДУЕТ ПРОИЗВОДИТЬ, СОБЛЮДАЯ ПРАВИЛА ТЕХНИКИ БЕЗОПАСНОСТИ И ПРИНИМАЯ МЕРЫ, ИСКЛЮЧАЮЩИЕ ВОЗМОЖНОСТЬ ИХ ПОВРЕЖДЕНИЯ.
- 7.3 СБОРКА КОНСТРУКЦИЙ ОПОР ИЗ ОТДЕЛЬНЫХ ЭЛЕМЕНТОВ ПРОИЗВОДИТСЯ НА МЕСТЕ ИХ УСТАНОВКИ, МОНТАЖ - С ПРИМЕНЕНИЕМ АВТОКРАНОВ И СРЕДСТВ МАЛОЙ МЕХАНИЗАЦИИ.
- 7.4 СТОЙКИ ДОЛЖНЫ БЫТЬ ОКРАШЕНЫ В ЧЕРНЫЙ ЦВЕТ НА ВЫСОТУ 0,5 м ОТ ПОВЕРХНОСТИ ЗЕМЛИ, ОСТАЛЬНАЯ ЧАСТЬ СТОЙКИ - В БЕЛЫЙ ЦВЕТ.

8. ЗАЩИТА ОТ ПРИРОДНОГО ВОЗДЕЙСТВИЯ.

- 8.1 СЛЕДУЕТ ПОКРЫВАТЬ НАЗЕМНУЮ ЧАСТЬ СТОЕК ЛАКОКРАСОЧНЫМИ МАТЕРИАЛАМИ, СТОЙКИМИ К ВОЗДЕЙСТВИЮ КЛИМАТИЧЕСКИХ ФАКТОРОВ, В СООТВЕТСТВИИ С ТРЕБОВАНИЯМИ ГОСТ 24408-80 ДЛЯ КЛАССА ПОКРЫТИЯ V.
- 8.2 ЗАГЛУБЛЕННУЮ ЧАСТЬ ДЕРЕВЯННОЙ СТОЙКИ СЛЕДУЕТ ПОКРЫВАТЬ ГОРЯЧИМ БИТУМОМ ПО ГОСТ 22245-76.
- 8.3 ЗАЩИТУ ДЕРЕВЯННЫХ СТОЕК ОТ БИОЛОГИЧЕСКОГО РАЗРУШЕНИЯ СЛЕДУЕТ ВЫПОЛНЯТЬ ПО ГОСТ 20022.9-76.

9. УСЛОВНЫЕ ОБОЗНАЧЕНИЯ (МАРКИ) ИЗДЕЛИЙ.

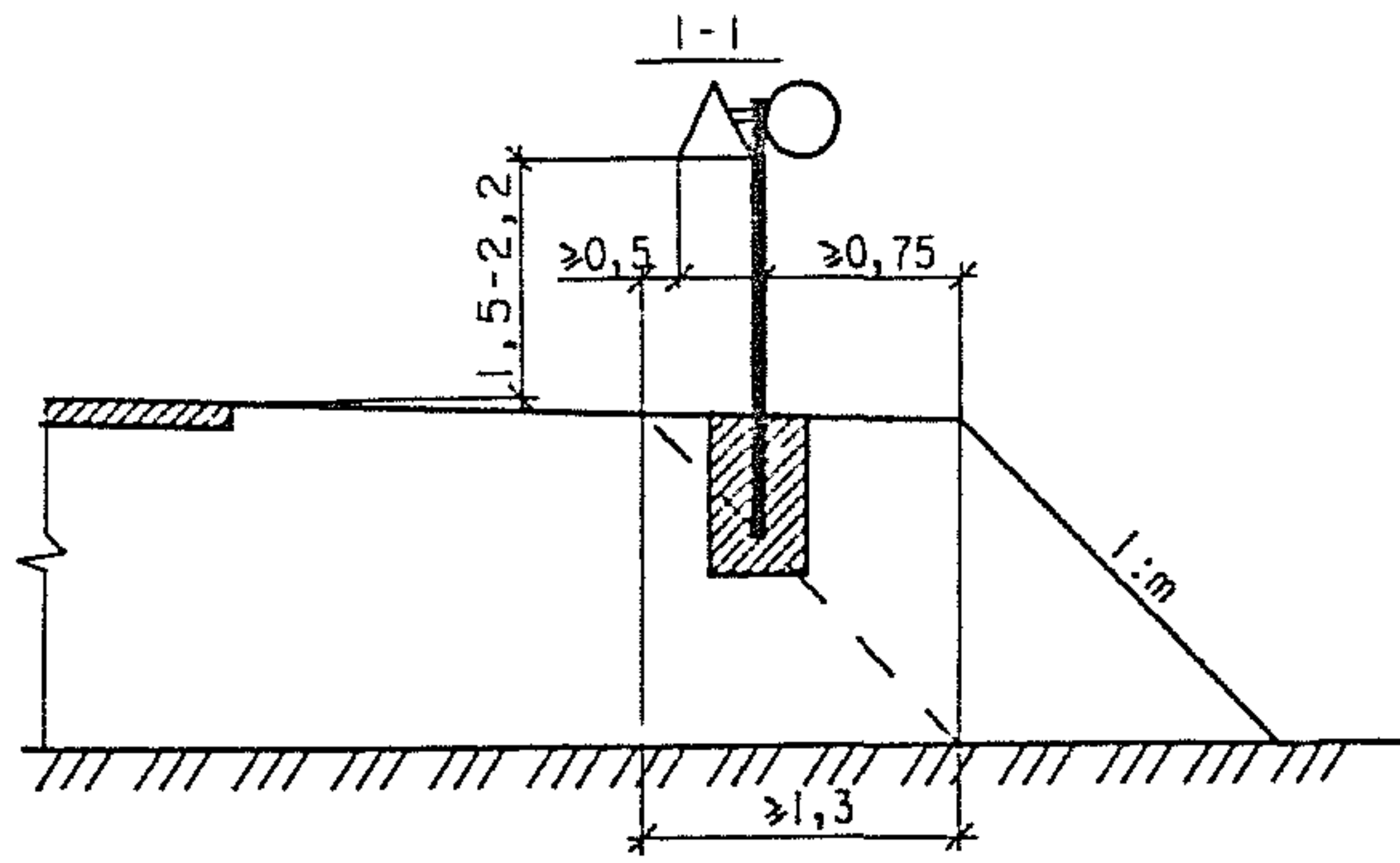
- 9.1 МАРКА ИЗДЕЛИЯ СОСТОИТ ИЗ УСЛОВНОГО БУКВЕННОГО ОБОЗНАЧЕНИЯ ЕГО НАИМЕНОВАНИЯ И ЦИФРОВОГО ОБОЗНАЧЕНИЯ ОСНОВНЫХ ГЕОМЕТРИЧЕСКИХ РАЗМЕРОВ ИЛИ ДРУГИХ ОСНОВНЫХ ПАРАМЕТРОВ ИЗДЕЛИЯ.
- 9.2 ЦИФРОВАЯ ЧАСТЬ МАРОК СТОЕК И КАРКАСОВ ДЛЯ ЖЕЛЕЗОБЕТОННЫХ СТОЕК СОДЕРЖИТ НОМЕР ПОПЕРЕЧНОГО СЕЧЕНИЯ И ОКРУГЛЕННУЮ ДЛИНУ ИЗДЕЛИЯ В ДЕЦИМЕТРАХ.
ПРИМЕР УСЛОВНОГО ОБОЗНАЧЕНИЯ АСБЕСТОЦЕМЕНТНОЙ СТОЙКИ С ПОПЕРЕЧНЫМ СЕЧЕНИЕМ N1 (НАРУЖНЫЙ ДИАМЕТР ТРУБЫ - 118 мм) ДЛИНОЙ 2,95 м: СКА1.30.
ПРИМЕР УСЛОВНОГО ОБОЗНАЧЕНИЯ ПРОСТРАНСТВЕННОГО КАРКАСА С ПОПЕРЕЧНЫМ СЕЧЕНИЕМ N2 (80X80 мм, ПРОДОЛЬНАЯ АРМАТУРА - 4Ø 6А-III) ДЛИНОЙ 3,0 м: КП2.30.
- 9.3 ЦИФРОВАЯ ЧАСТЬ МАРОК ХОМУТОВ, ПЛАСТИН, ФУНДАМЕНТОВ, СТРОПОВОЧНЫХ ПЕТЕЛЬ И И СЕТОК ДЛЯ АРМИРОВАНИЯ ФУНДАМЕНТОВ ОБОЗНАЧАЕТ ТИПОРАЗМЕР ИЗДЕЛИЯ.
ПРИМЕРЫ УСЛОВНОГО ОБОЗНАЧЕНИЯ: ФУНДАМЕНТА ПЕРВОГО ТИПОРАЗМЕРА (ДЛИНА ПОДОШВЫ 1100 мм) - Ф1, ХОМУТА ТРЕТЬЕГО ТИПОРАЗМЕРА (ДЛИНА РАЗВЕРТКИ - 205 мм, ТОЛЩИНА - 3 мм) - Х3, СТРОПОВОЧНОЙ ПЕТЛИ ДЛЯ СТОЙКИ ПЕРВОГО ТИПОРАЗМЕРА (ВЫСОТА ПЕТЛИ - 145 мм) - ПС1.
- 9.4 ЦИФРОВАЯ ЧАСТЬ МАРОК УГОЛКОВ В УЗЛЕ КРЕПЛЕНИЯ ШИТА ЗНАКА 5.28 ИЛИ НИЖНЕГО ШИТА ЗНАКА 1.3.2 ОБОЗНАЧАЕТ ДЛИНУ ИЗДЕЛИЯ В САНТИМЕТРАХ.
-ПРИМЕР УСЛОВНОГО ОБОЗНАЧЕНИЯ УГОЛКА НИЖНЕГО СИММЕТРИЧНОГО ДЛИНОЙ 300 мм: УСН30.
- 9.5 ЦИФРОВАЯ ЧАСТЬ МАРОК УГОЛКОВ В УЗЛЕ КРЕПЛЕНИЯ ШИТОВ ЗНАКОВ ТИПА УЗДП ИЛИ ЗНАКОВ 1.31.1 - 1.31.3 СОДЕРЖИТ РАЗМЕРЫ ПОПЕРЕЧНОГО СЕЧЕНИЯ УГОЛКА (ШИРИНА ПОЛКИ И ЕЕ ТОЛЩИНА) В МИЛЛИМЕТРАХ.
ПРИМЕР УСЛОВНОГО ОБОЗНАЧЕНИЯ УГОЛКА ДЛЯ КРЕПЛЕНИЯ ЗНАКОВ ТИПА УЗДП С РАЗМЕРОМ СЕЧЕНИЯ 50X50X5: УУ50.5.
- 9.6 ЦИФРОВАЯ ЧАСТЬ МАРОК УГОЛКОВ В УЗЛЕ КРЕПЛЕНИЯ ОСТАЛЬНЫХ ЗНАКОВ СОДЕРЖИТ ДЛИНУ УГОЛКА В САНТИМЕТРАХ И КОЛИЧЕСТВО ОТВЕРСТИЙ ПОД СКОБЫ ЗНАКОВ.
ПРИМЕР УСЛОВНОГО ОБОЗНАЧЕНИЯ НЕСИММЕТРИЧНОГО УГОЛКА ДЛИНОЙ 1500 мм С ПЯТЬЮ ОТВЕРСТИЯМИ ПОД СКОБЫ ЗНАКОВ: УН150.5.

ИНВ И ПОДЛ. ПОДПИСЬ И ДАТА ВЗАМ. ИНВ. N

3.503.9 - 80.1 - ПЗ

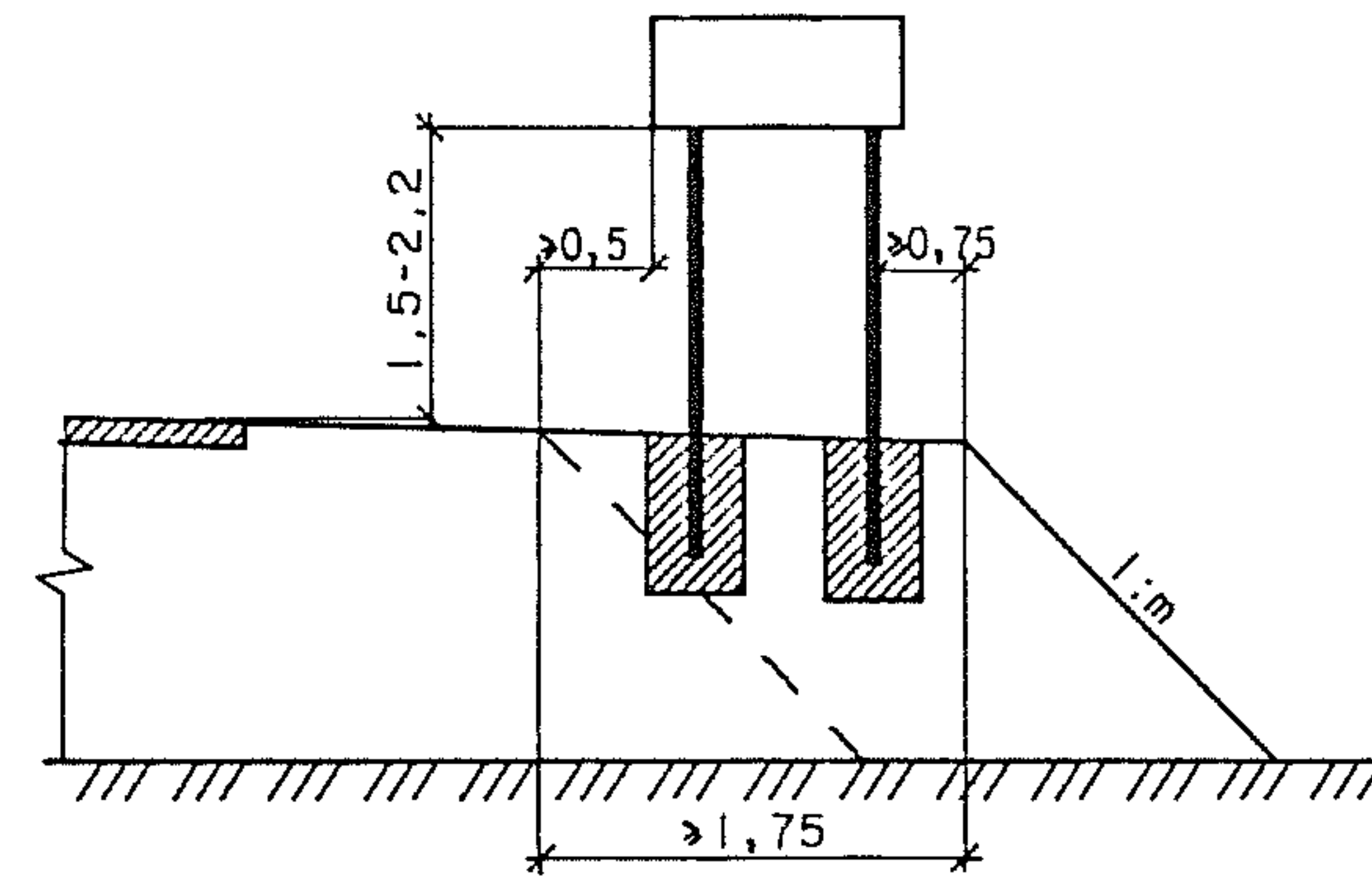
23087 5

ДОРОЖНЫЕ ЗНАКИ, КРОМЕ УКАЗАТЕЛЕЙ
И ЗНАКОВ 1.31.1 - 1.31.3



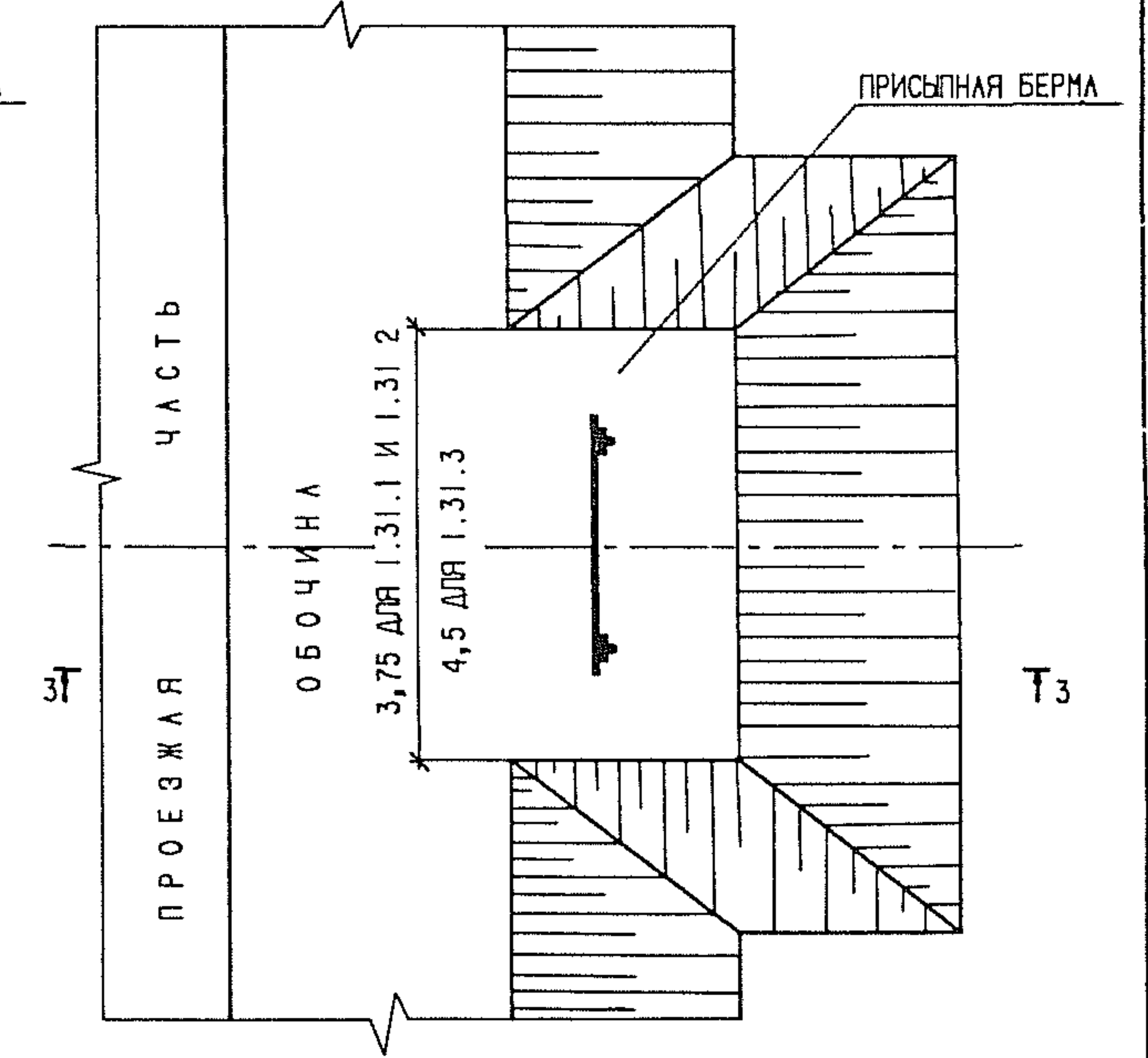
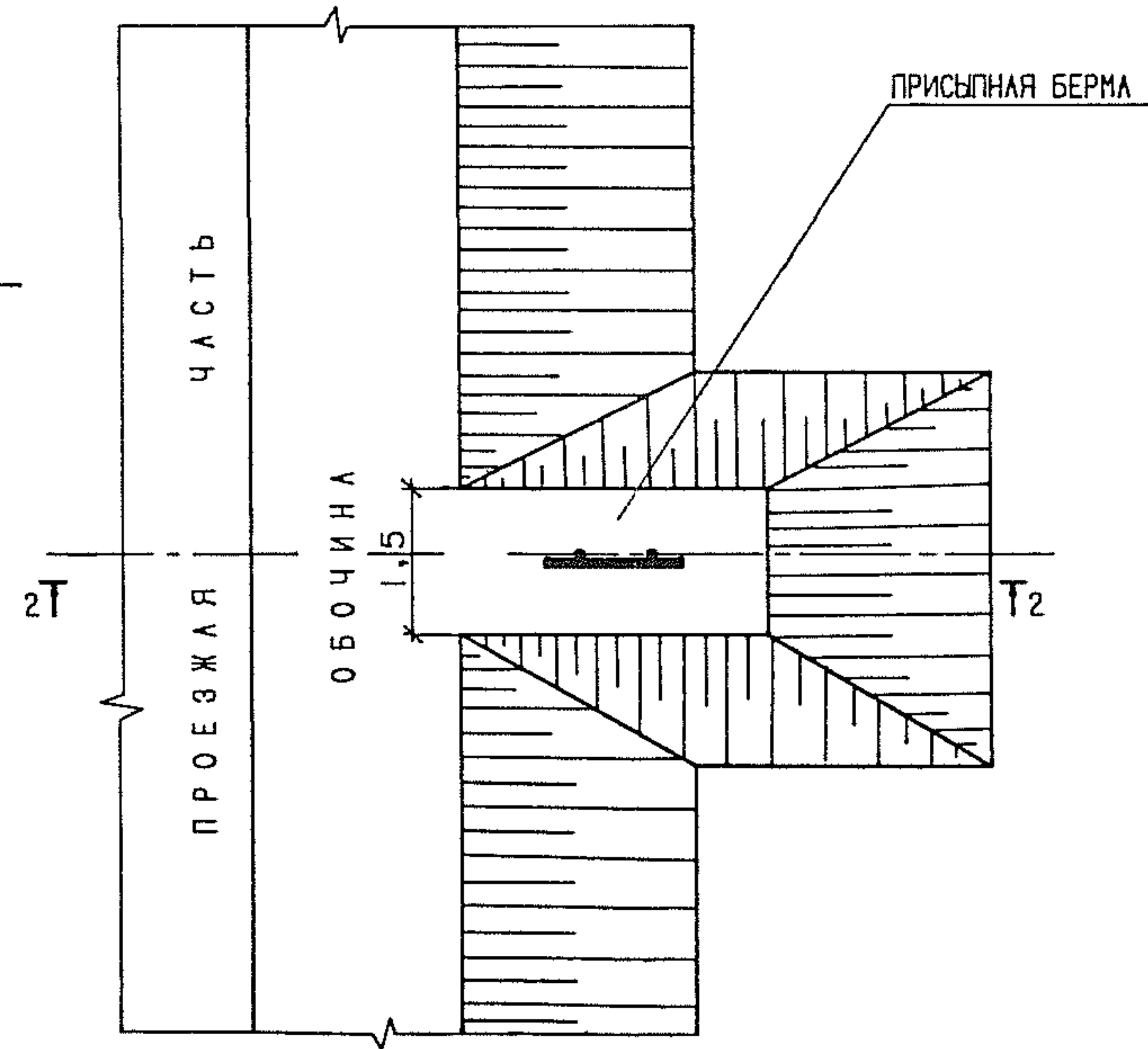
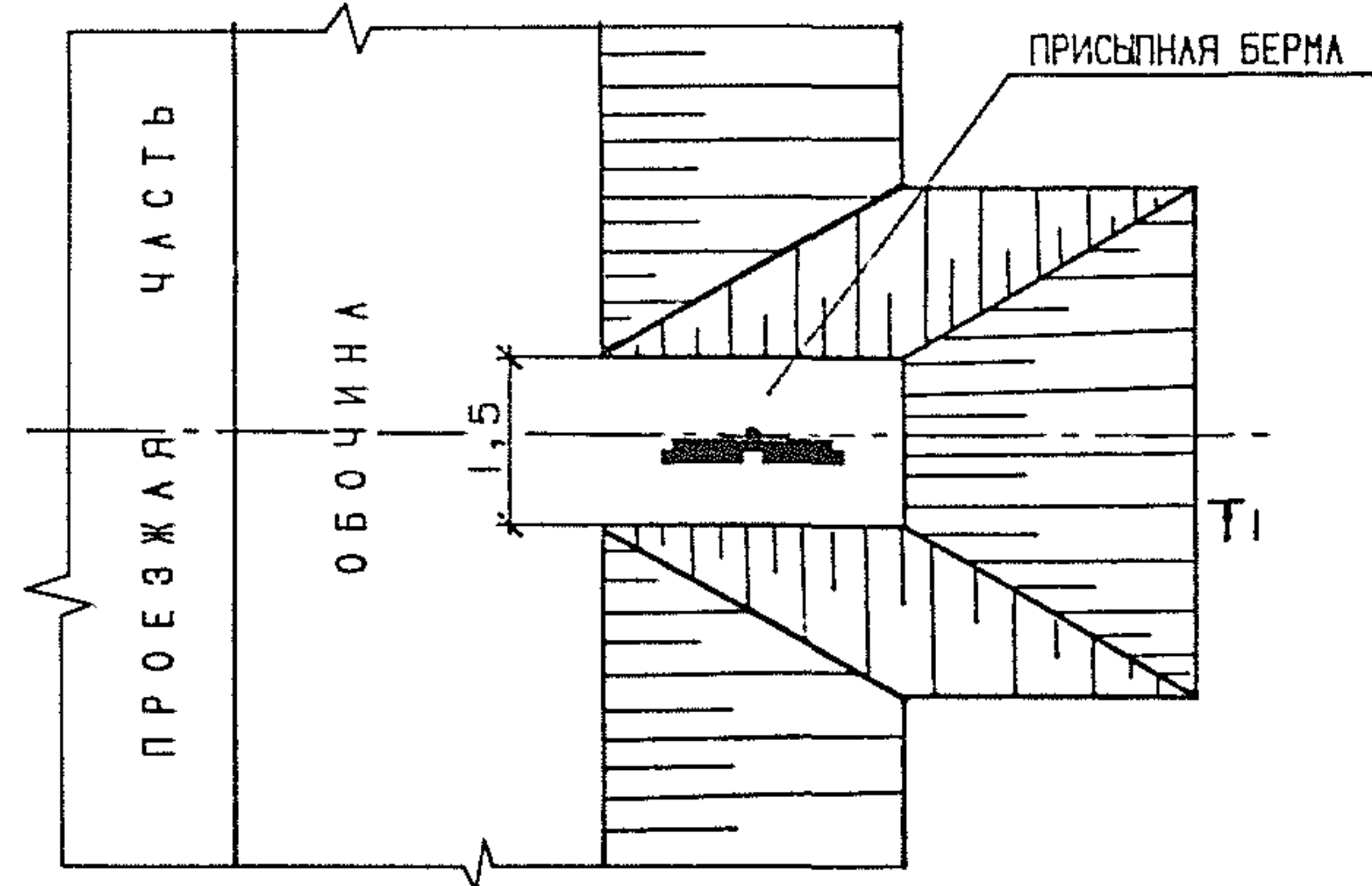
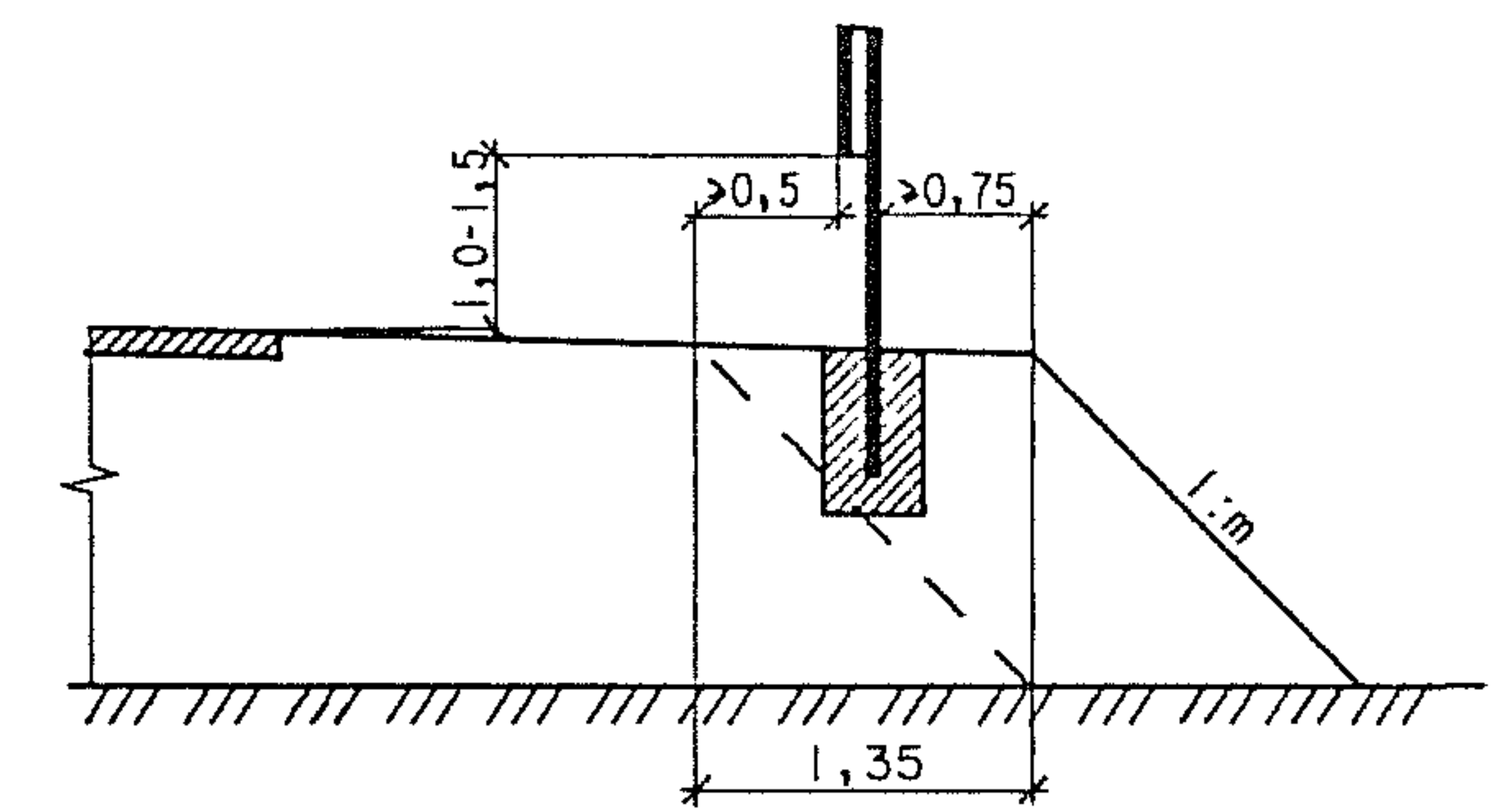
УКАЗАТЕЛИ

2-2



ЗНАКИ 1.31.1 - 1.31.3

3-3



ВСЕ РАЗМЕРЫ ДАНЫ В МЕТРАХ.

				3.503.9 - 80.1 - 1			
Н КОНТР.	ГРИГОРЬЕВ	<i>Григорьев</i>	10.12.87	СХЕМЫ РАЗМЕЩЕНИЯ ДОРОЖНЫХ ЗНАКОВ НА АВТОМОБИЛЬНЫХ ДОРОГАХ	СТАДИЯ	ЛИСТ	ЛИСТОВ
Г И П	ТЕЛЕГИН	<i>Телегин</i>	10.12.87		Р		1
НАЧ. ОТА	ВАРШАВСКИЙ	<i>Варшавский</i>	10.12.87		СОЮЗДОРПРОЕКТ		
СТ. ИНЖ.	ПОТАПОВ	<i>Потапов</i>	09.12.87				
ИНЖЕНЕР	ПАШКЕВИЧ	<i>Пашкевич</i>	08.12.87				

СТОЙКА НА ФУНДАМЕНТЕ

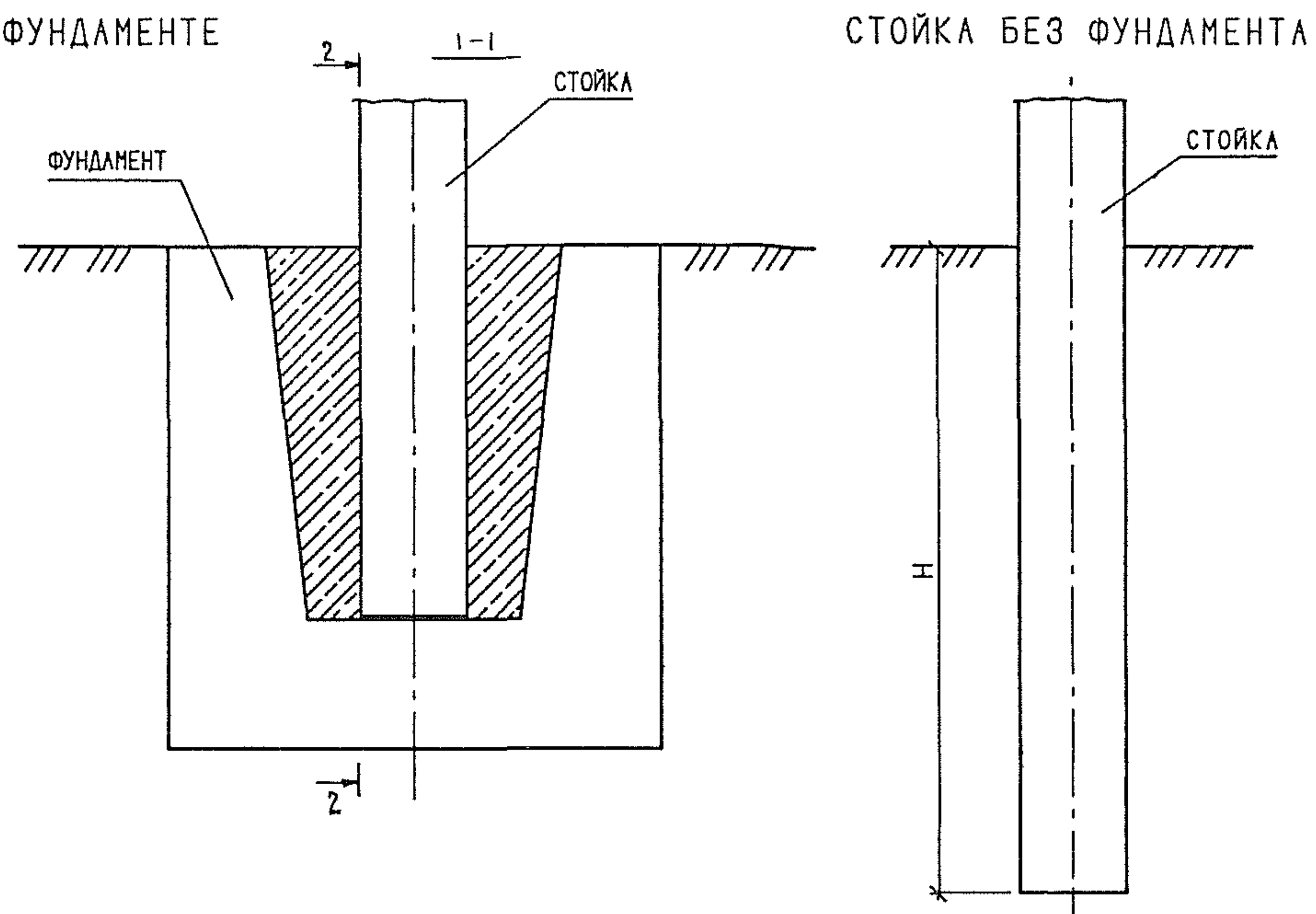
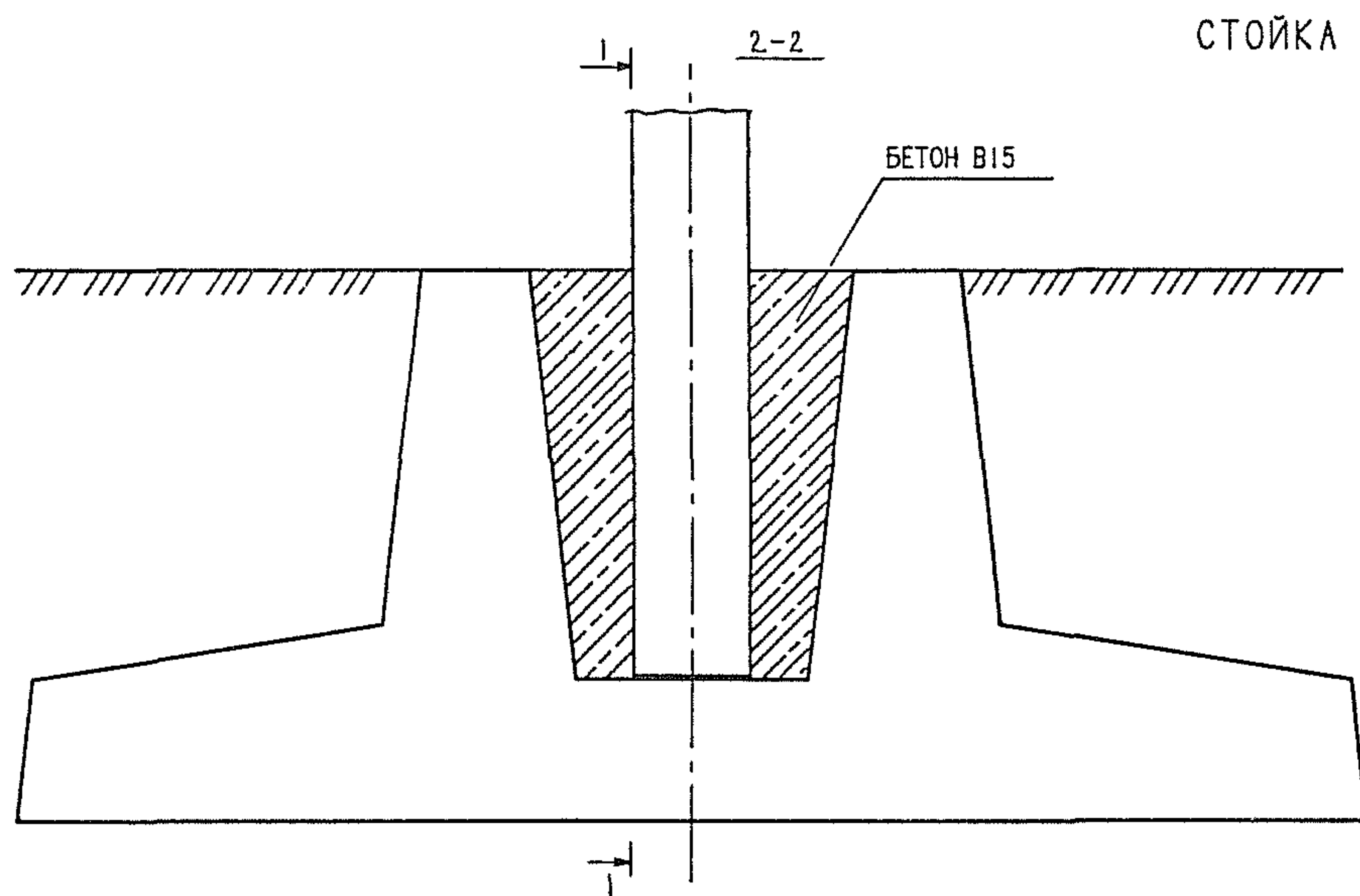


ТАБЛИЦА 1

МАРКИ СТОЕК			РАСХОД БЕТОНА м ³
МЕТАЛЛИЧЕСКИЕ СТОЙКИ	ЖЕЛЕЗОБЕТОННЫЕ СТОЙКИ	АСБЕСТОЦЕМЕНТНЫЕ СТОЙКИ	
СКМ1.20-СКМ1.40 СКМ2.20-СКМ2.40 СКМ3.30-СКМ3.45 СКМ4.30-СКМ4.45 СКМ5.30-СКМ5.45	СКЖ1.20-СКЖ1.40 СКЖ2.30-СКЖ2.45 СКЖ3.30-СКЖ3.45	—	0,078
СКМ6.40-СКМ6.65	СКЖ4.35-СКЖ4.65 СКЖ5.45-СКЖ5.65	СКА1.20-СКА1.40	0,072
СКМ7.55-СКМ7.65	СКЖ6.55-СКЖ6.65	СКА2.30-СКА2.40	0,066
—	—	СКА3.30-СКА3.40	0,058

ТАБЛИЦА 2

МАРКИ СТОЕК			H м
МЕТАЛЛИЧЕСКИЕ СТОЙКИ	СТОЙКИ ИЗ ДЕРЕВЯННОГО КРУГЛЯКА	СТОЙКИ ИЗ ДЕРЕВЯННОГО БРУСА	
СКМ1.25-СКМ1.45	СКД1.25-СКД1.45 СКД2.25-СКД2.50	СКД6.25-СКД6.45	1,0
СКМ2.25-СКМ2.50 СКМ3.35-СКМ3.50	СКД3.35-СКД3.50 СКД4.40-СКД4.50 СКД5.40-СКД5.50	СКД7.35-СКД7.50 СКД8.35-СКД8.50	1,2
СКМ4.40-СКМ4.55 СКМ5.40-СКМ5.55	—	СКД9.40-СКД9.55 СКД10.40-СКД10.55	1,5

1. ФУНДАМЕНТ УСТАНОВЛИВАЕТСЯ НА ОСНОВАНИИ ИЗ ПЕСКА ТОЛЩИНОЙ 0,1 м. ПОТРЕБНОСТЬ ПЕСКА ПОД ФУНДАМЕНТЫ: Ф1-0,17 м³, Ф2-0,24 м³, Ф3-0,35 м³.
2. В ТАБЛ.1 УКАЗАН РАСХОД БЕТОНА КЛАССА В15, НЕОБХОДИМЫЙ ДЛЯ ОМОНОЛИЧИВАНИЯ СТОЙКИ В ГНЕЗДЕ ФУНДАМЕНТА.
3. СТОЙКИ БЕЗ ФУНДАМЕНТОВ УСТАНОВЛИВАЮТСЯ В ЯМАХ, КОТОРЫЕ ЗАПОЛНЯЮТСЯ СМЕСЬЮ ГРУНТА С КАМЕННЫМИ МАТЕРИАЛАМИ, ТЩАТЕЛЬНО УПЛОТНЯЕМОЙ СЛОЯМИ - ПО 0,1 м.

				3.503.9 - 80.1 --2			
Н. КОНТР.	ГРИГОРЬЕВ	<i>[Signature]</i>	10.12.87	УСТАНОВКА СТОЕК	СТАДИЯ	ЛИСТ	ЛИСТОВ
Г И П	ТЕЛЕГИН	<i>[Signature]</i>	10.12.87		Р		1
НАЧ. ОТД.	ВАРШАВСКИЙ	<i>[Signature]</i>	10.12.87	СОЮЗДОРПРОЕКТ			
СТ. ИНЖ.	ПОТАПОВ	<i>[Signature]</i>	09.12.87				
ИНЖЕНЕР	ПАШКЕВИЧ	<i>[Signature]</i>	08.12.87				

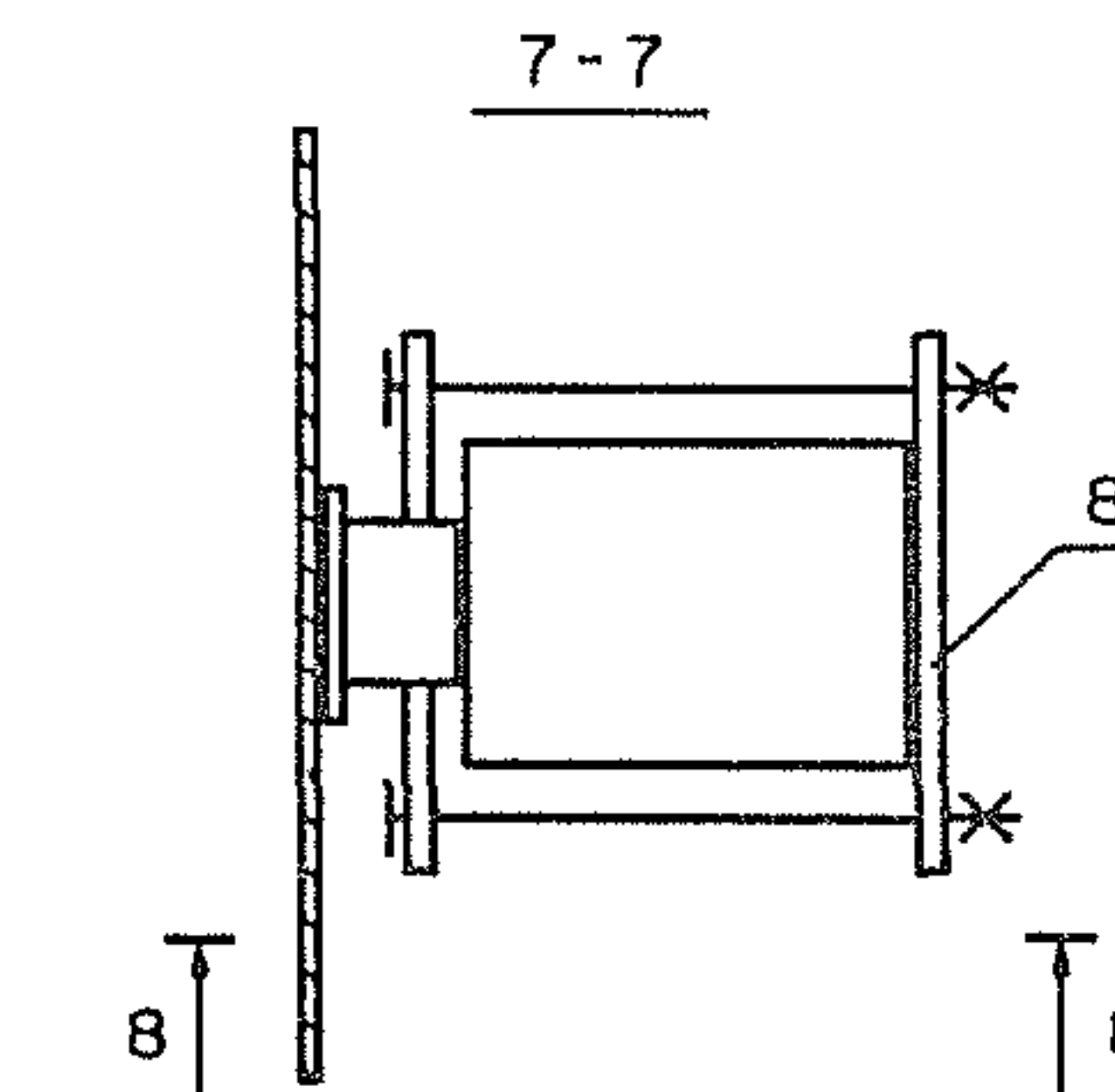
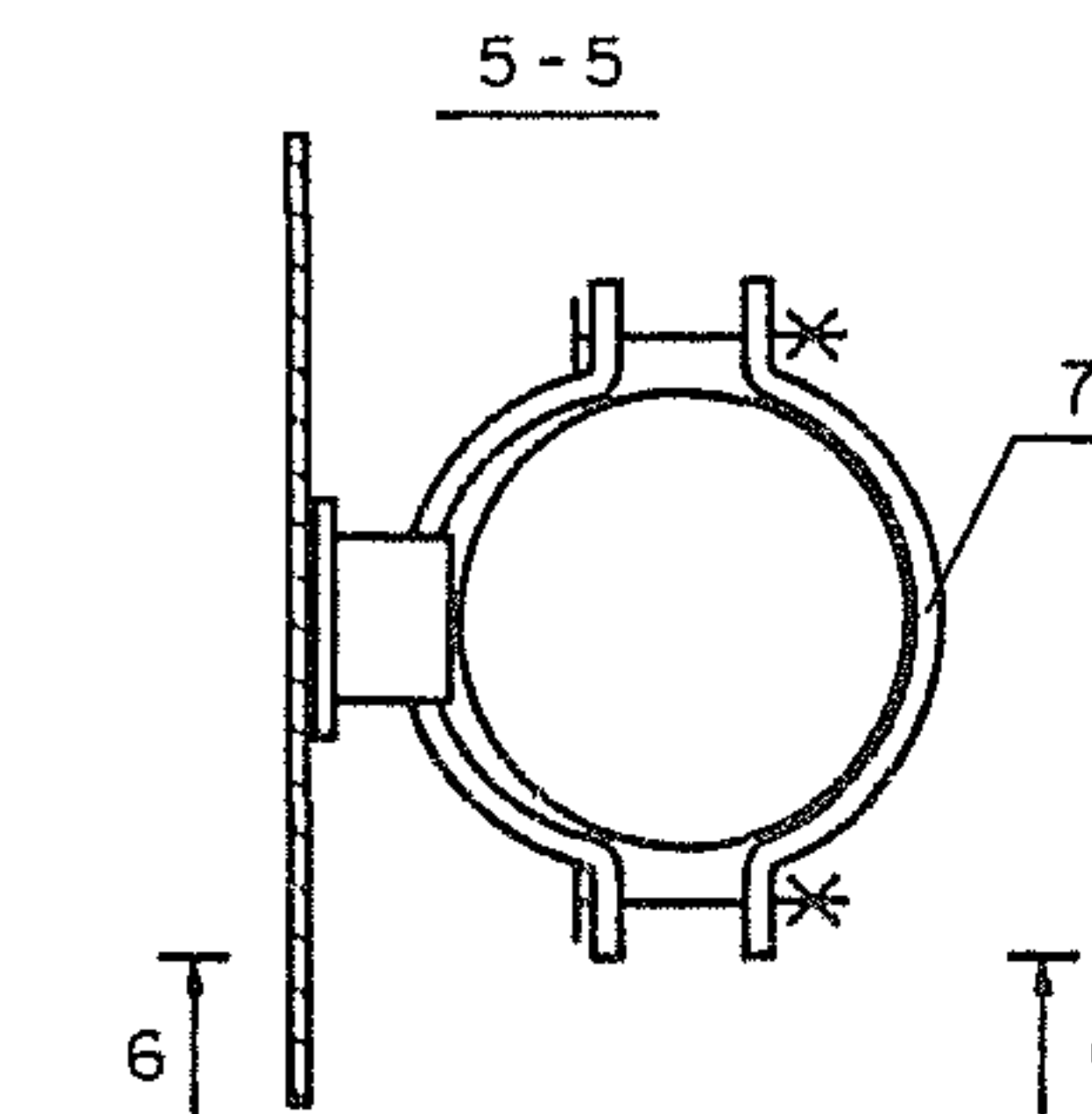
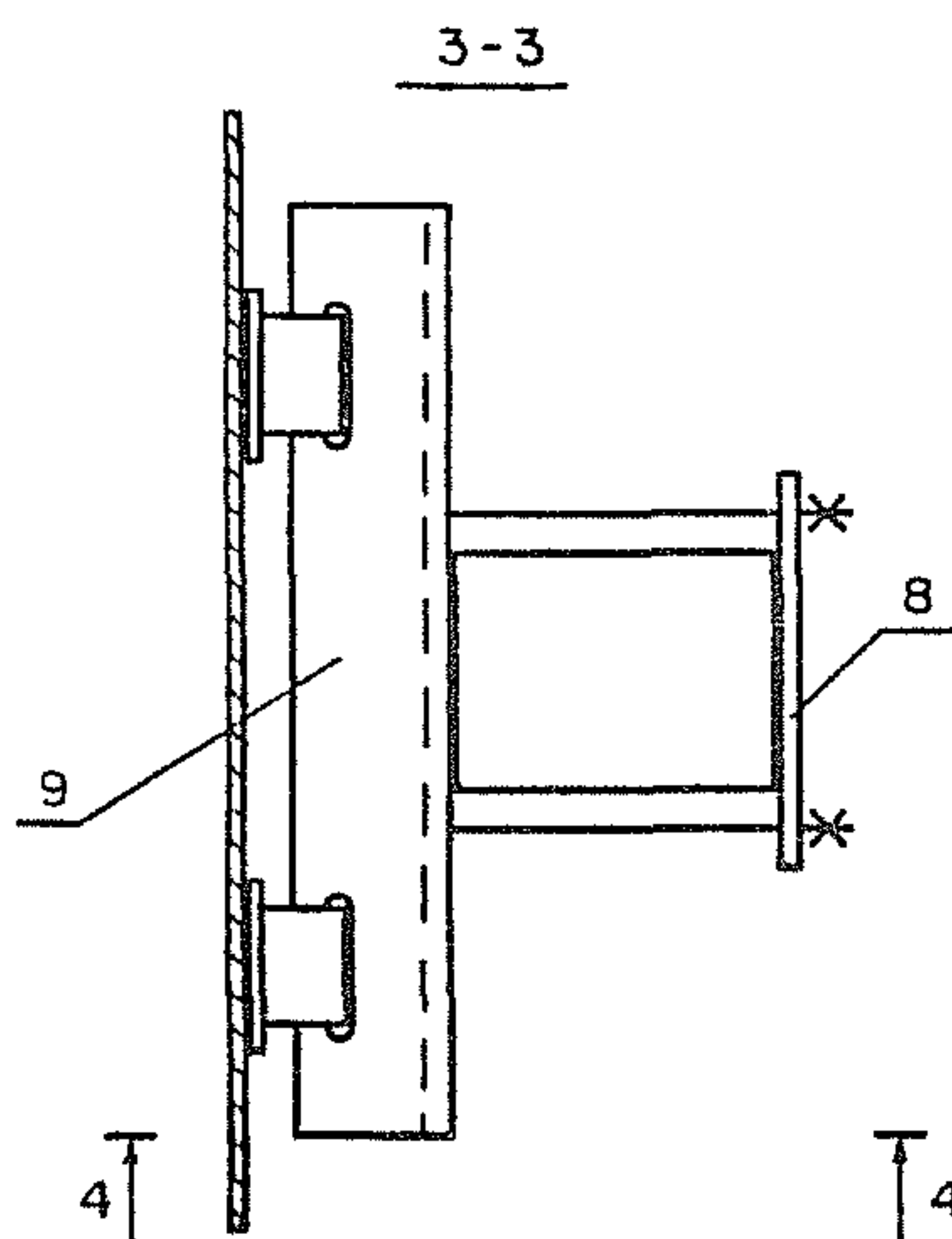
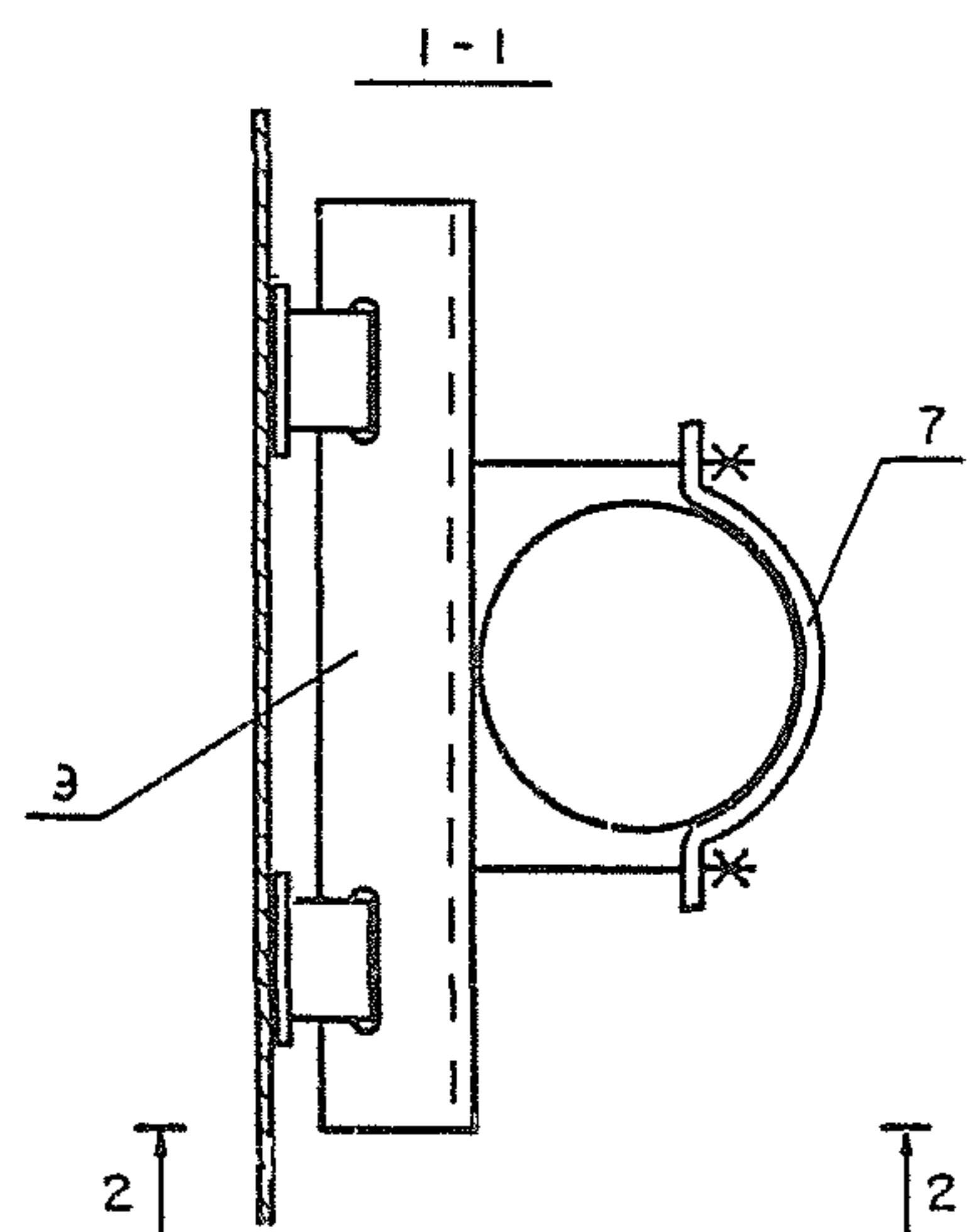
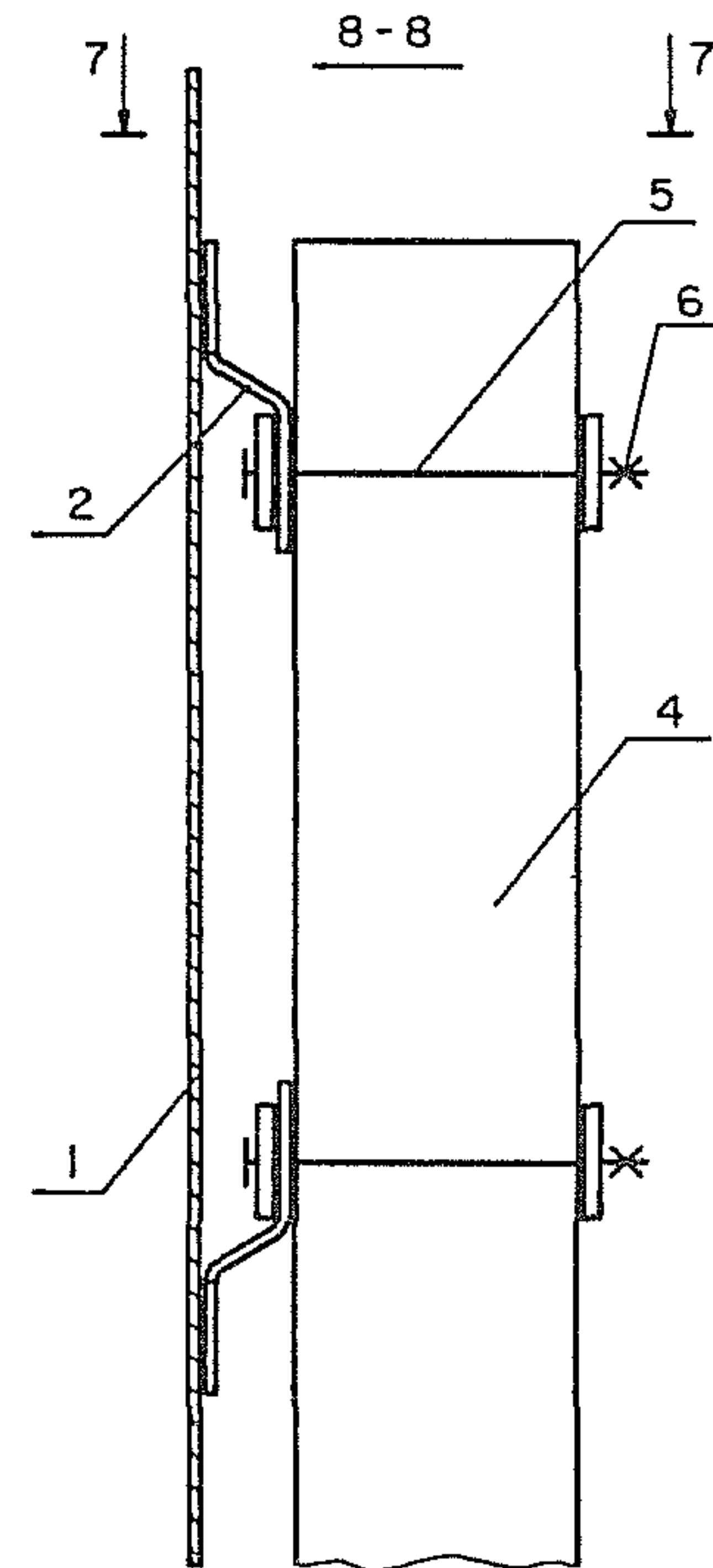
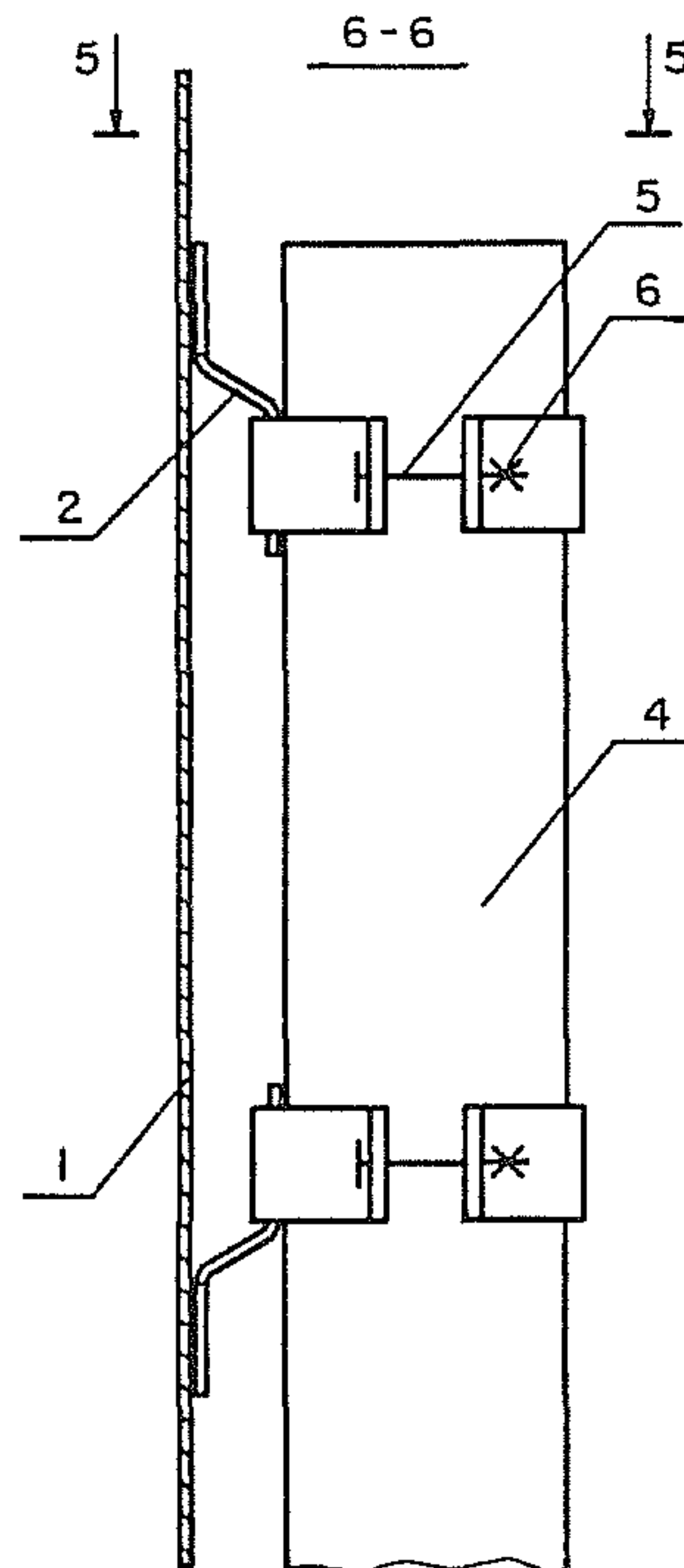
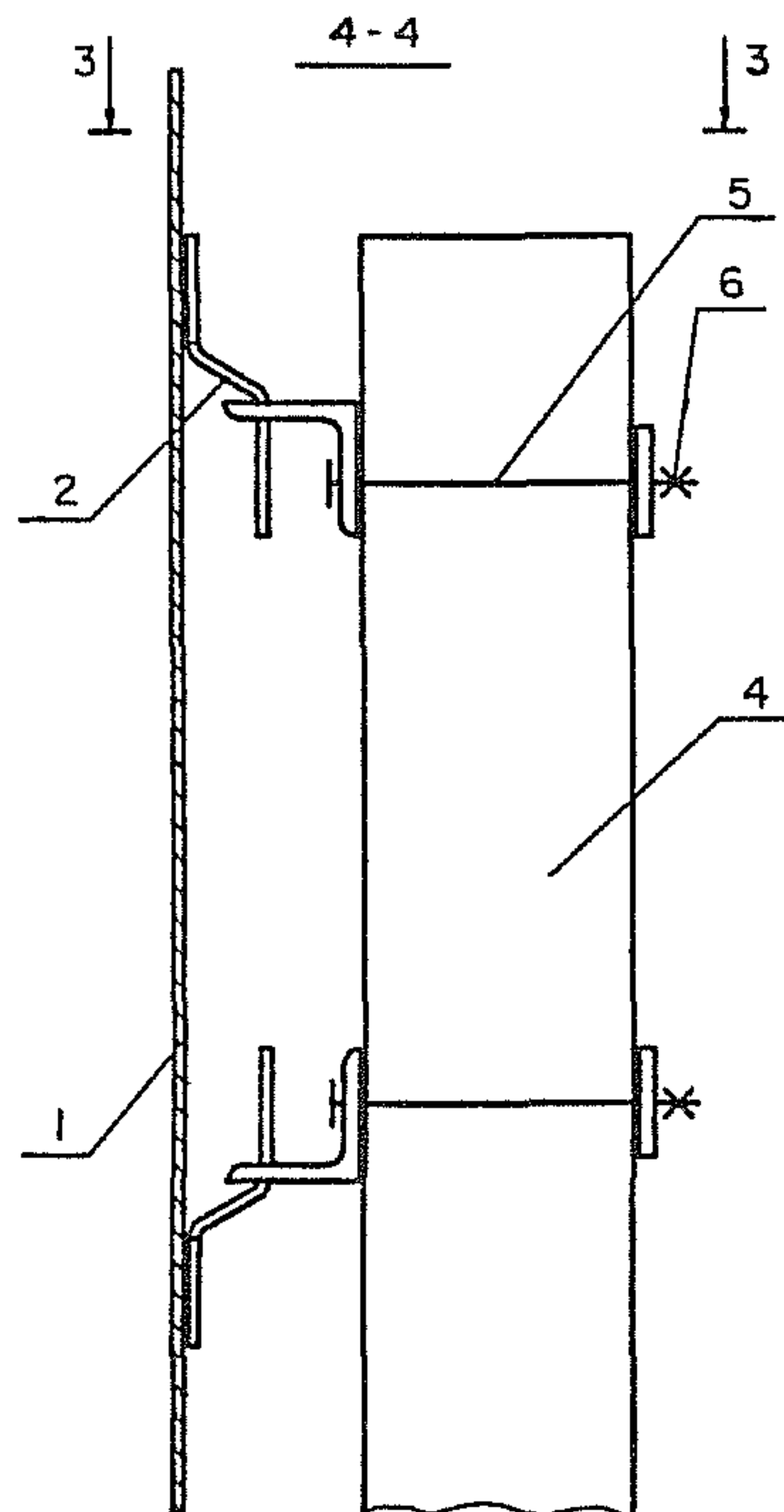
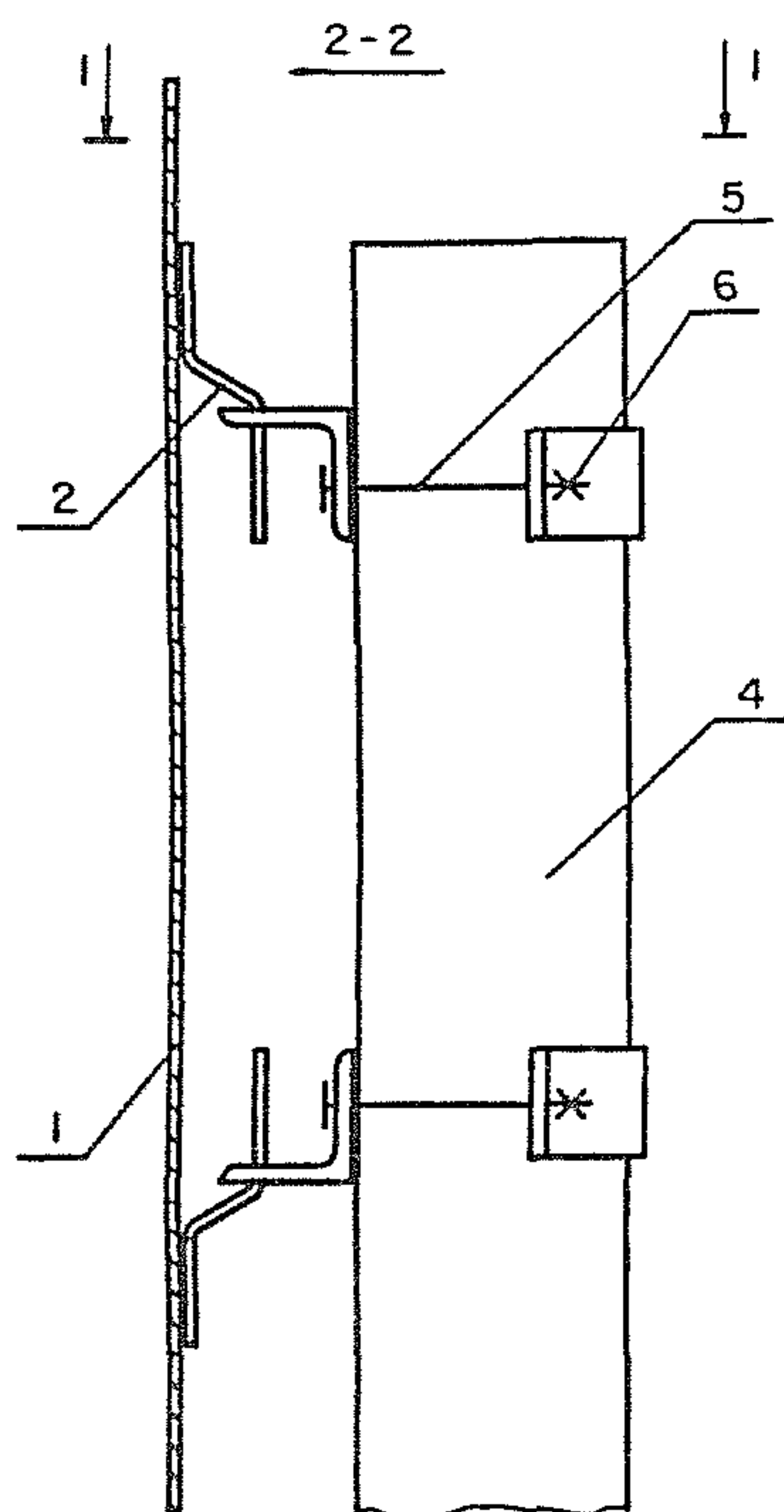
ИНВ. И ПОДЛ. ПОДПИСЬ И ДАТА ВЗАМ. ИНВ. И

ТИП КРЕПЛЕНИЯ N1

ЩИТКИ ЗНАКОВ С НЕСКОЛЬКИМИ ВЕРТИКАЛЬНЫМИ РЯДАМИ СКОБ

ТИП КРЕПЛЕНИЯ N2

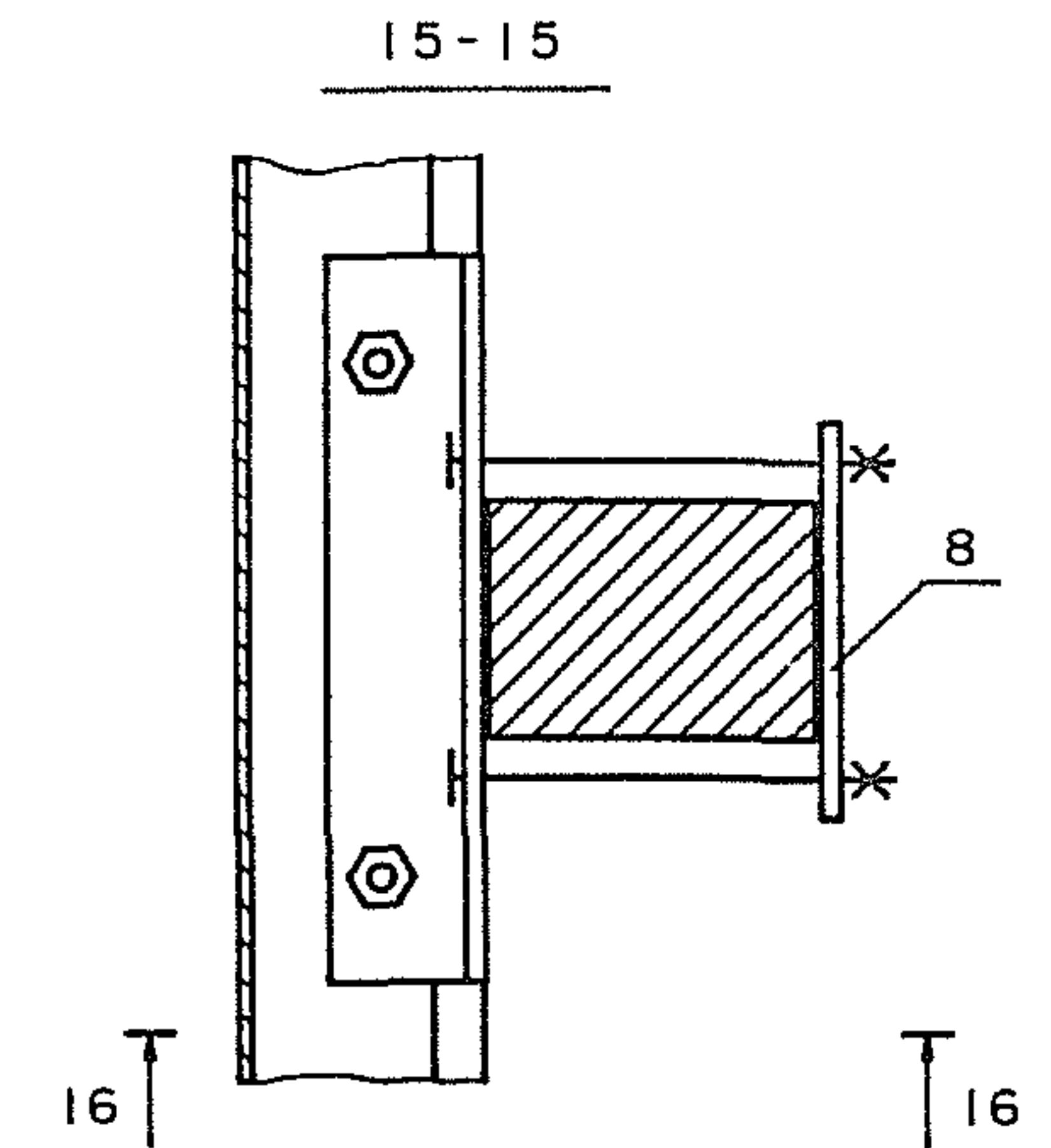
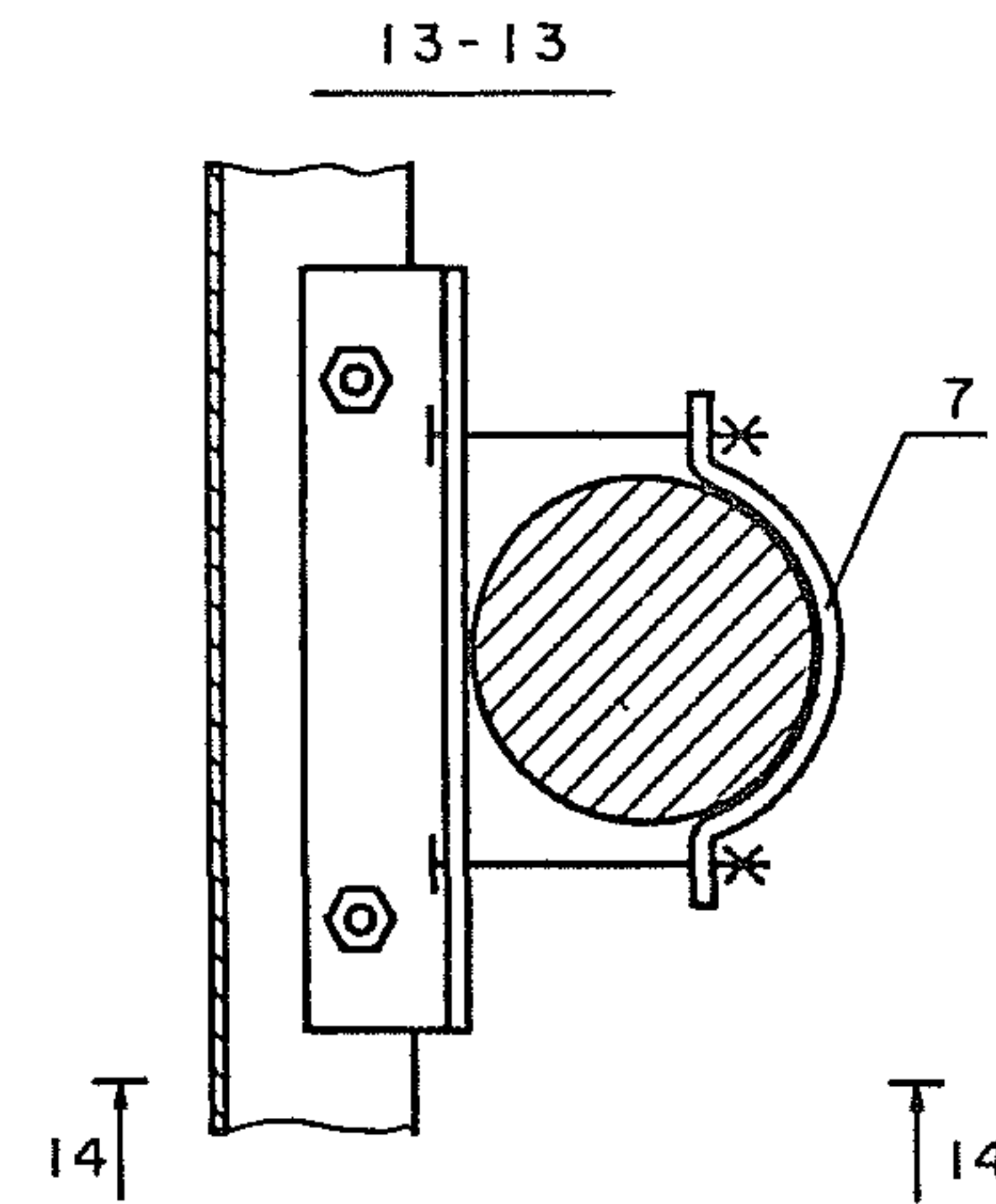
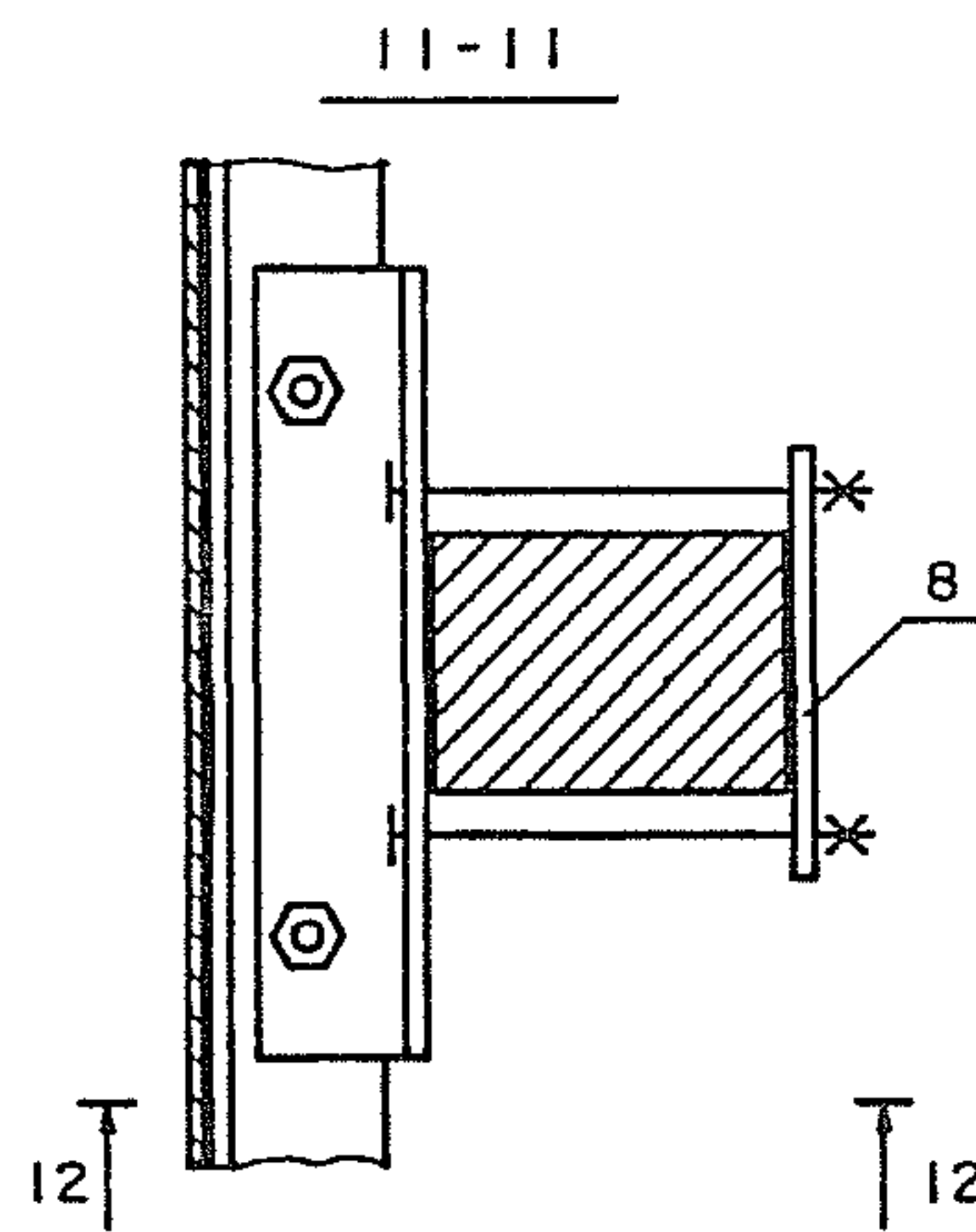
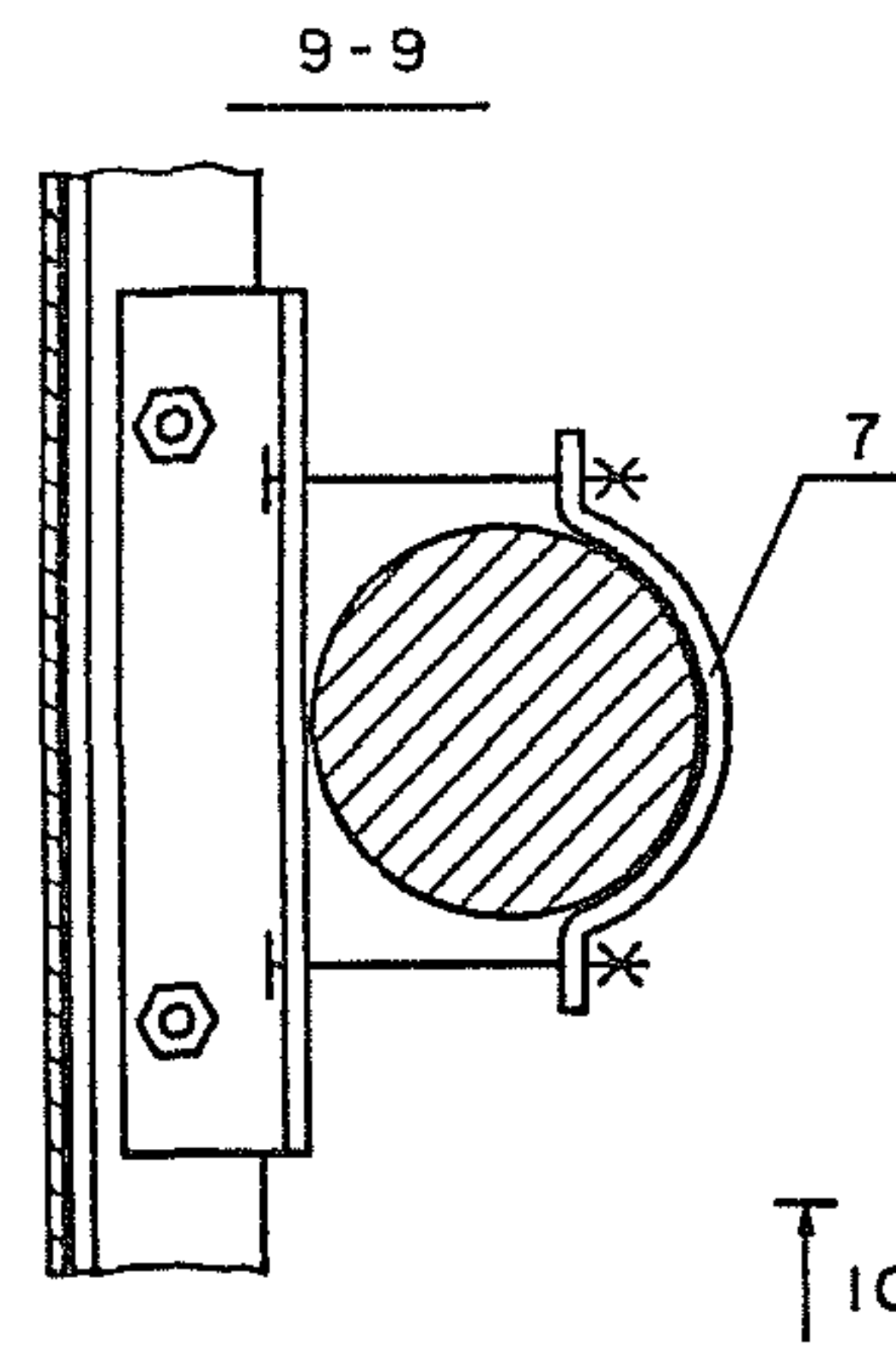
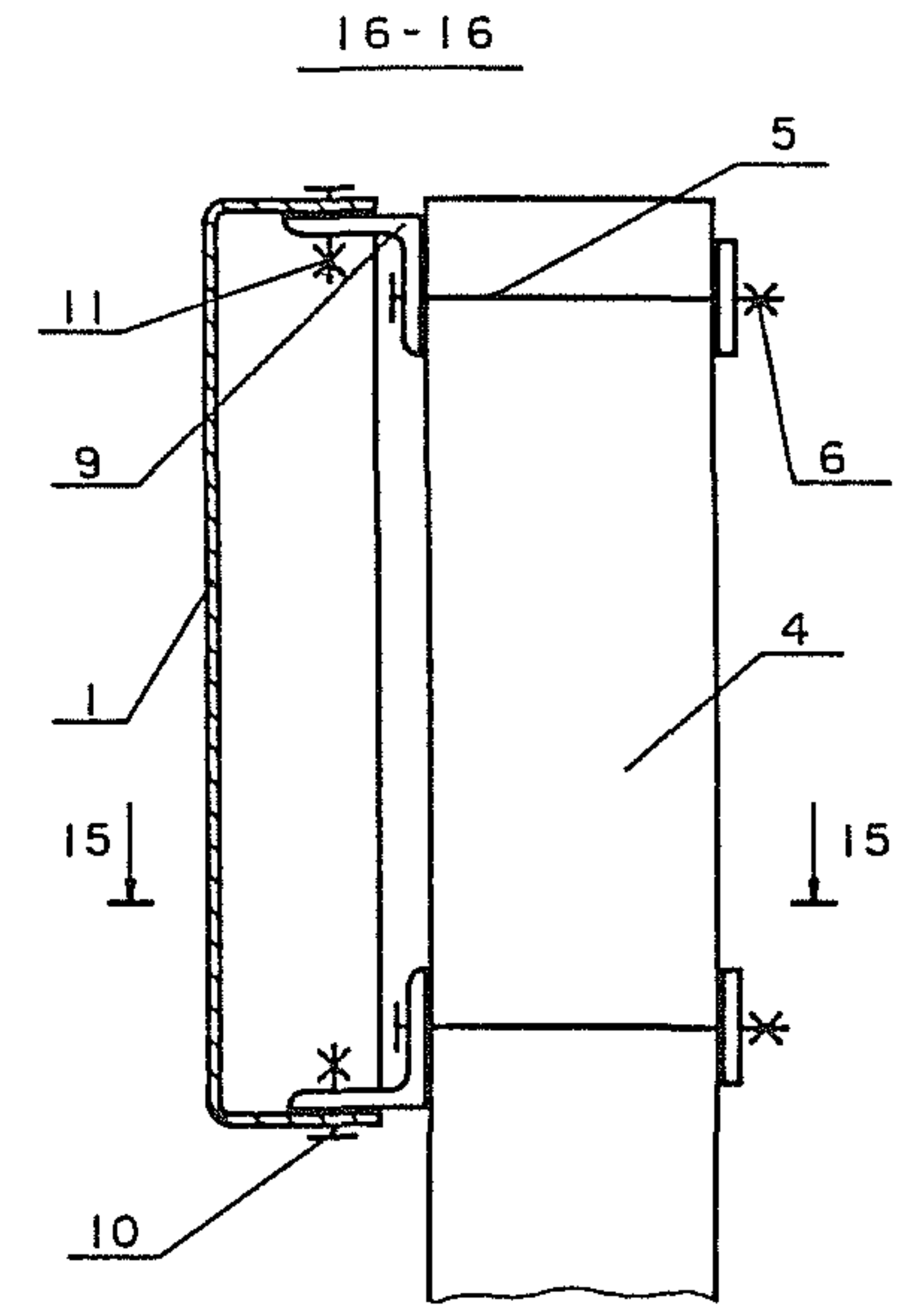
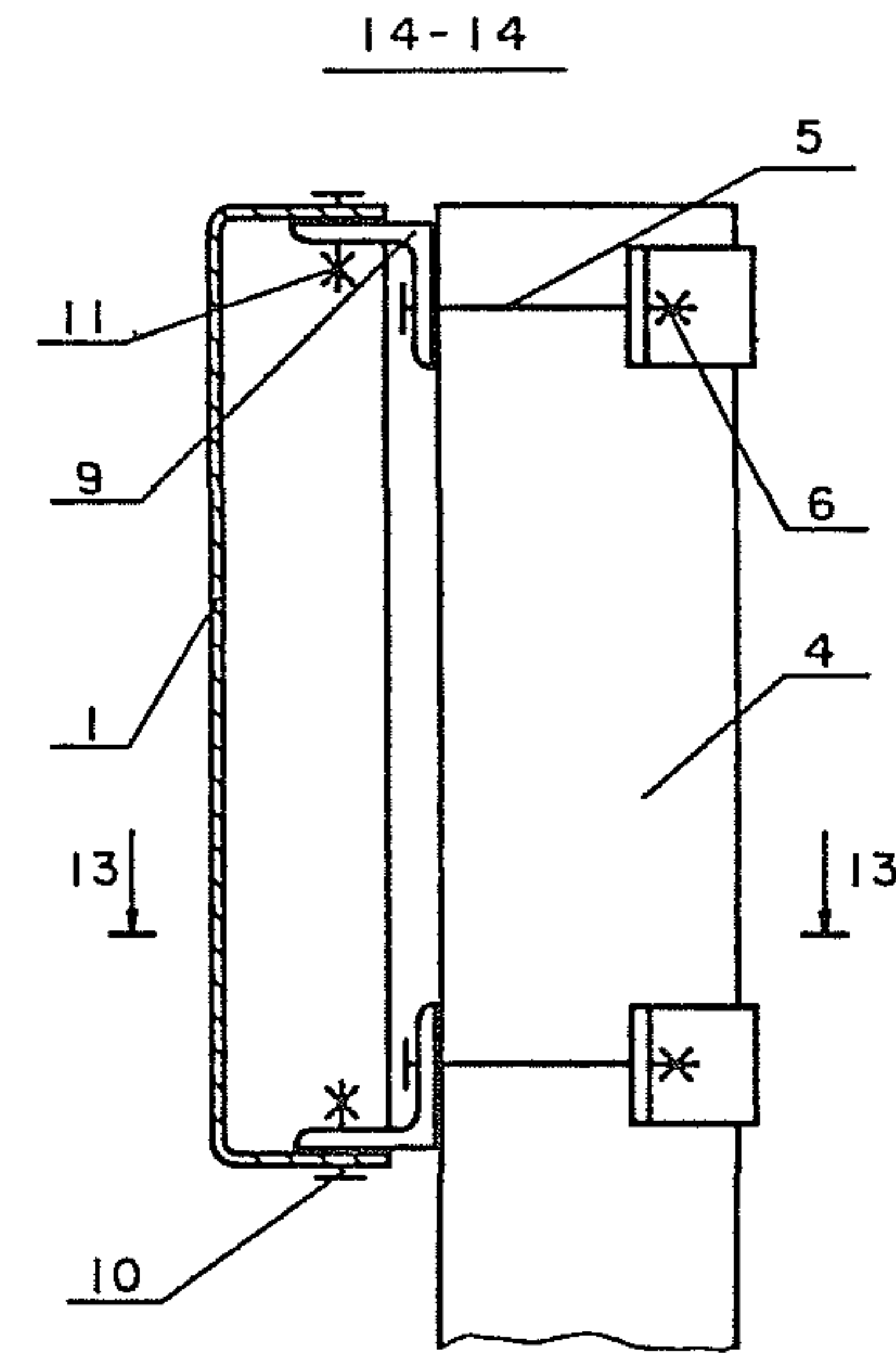
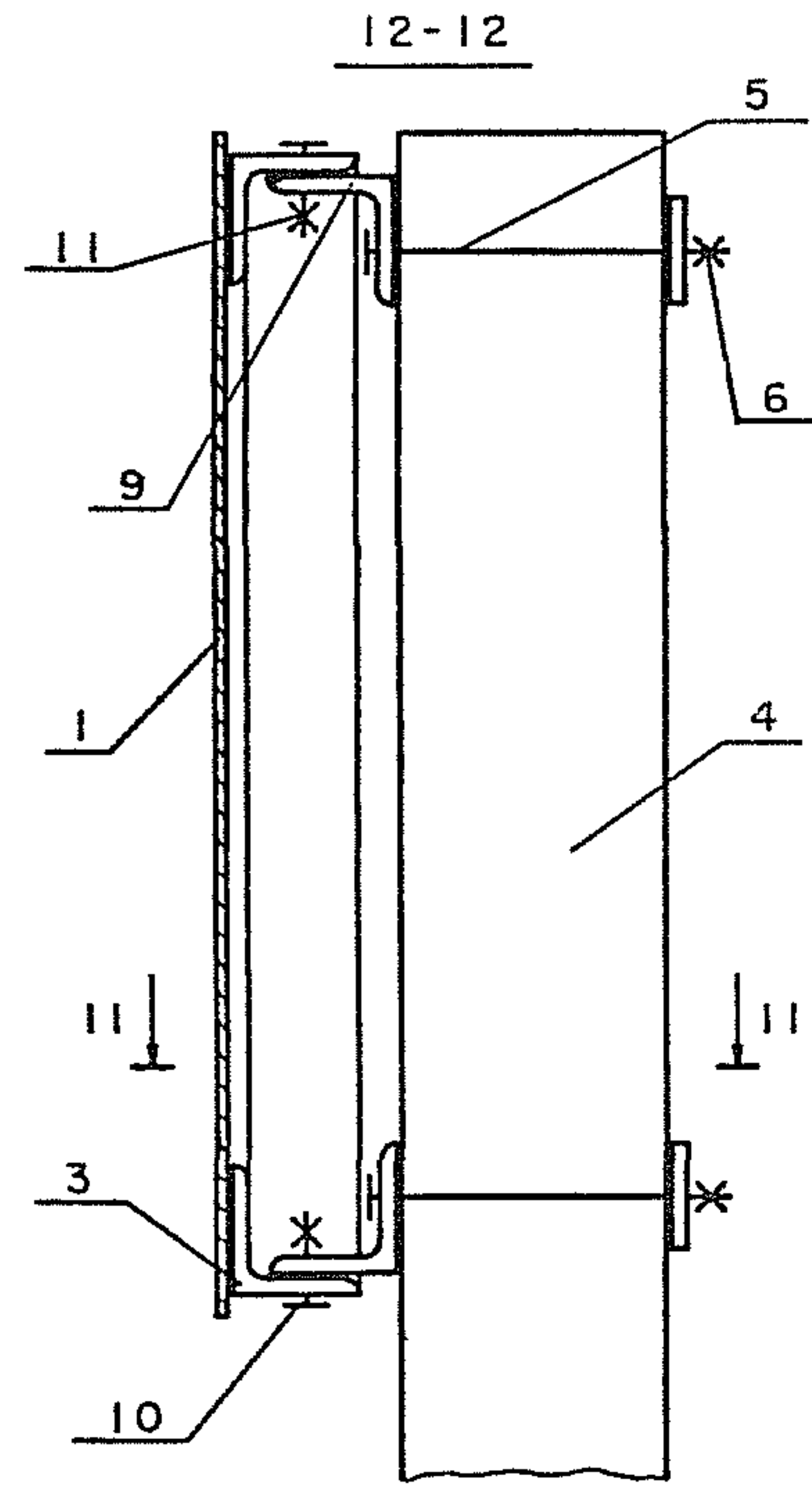
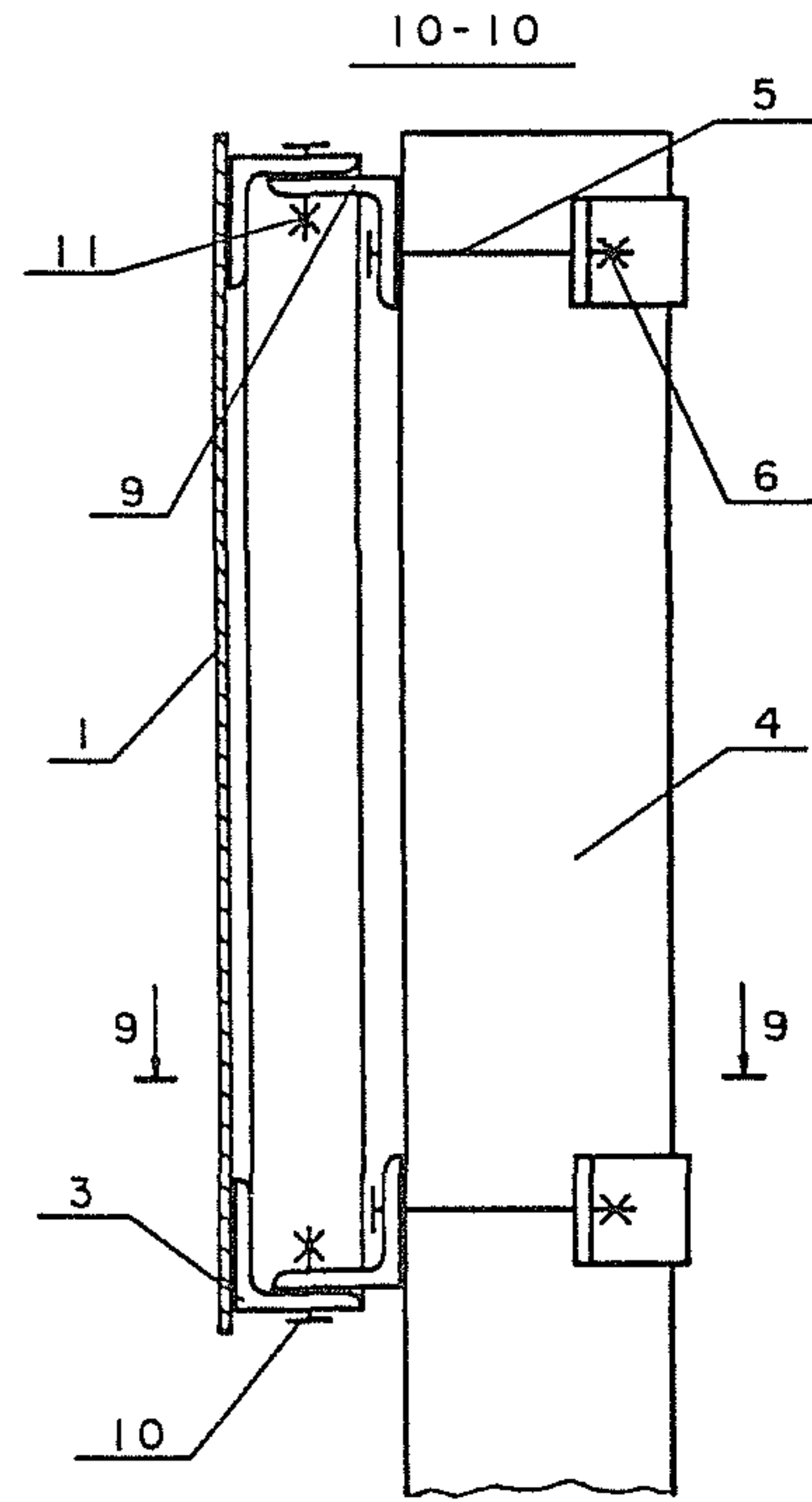
ЩИТКИ ЗНАКОВ С ОДНИМ ВЕРТИКАЛЬНЫМ РЯДОМ СКОБ



				3.503.9 - 80.1 - 3			
Н. КОНТР.	ГРИГОРЬЕВ	<i>Григорьев</i>	10.12.87	УЗЛЫ КРЕПЛЕНИЯ ЩИТКОВ ЗНАКОВ К СТОЙКЕ.	СТАДИЯ	ЛИСТ	ЛИСТОВ
Г И П	ТЕЛЕГИН	<i>Телегин</i>	10.12.87		Р	1	3
НАЧ. ОТА	ВАРШАВСКИЙ	<i>Варшавский</i>	10.12.87		СОЮЗДОРПРОЕКТ		
СТ. ИНЖ.	ПОТАПОВ	<i>Потапов</i>	09.12.87				
СТ. ИНЖ.	ЛЬВОВА	<i>Львова</i>	08.12.87				

ЩИТКИ ЗНАКОВ ТИПА УЗДП

ЩИТКИ ЗНАКОВ 1.31.1 - 1.31.3

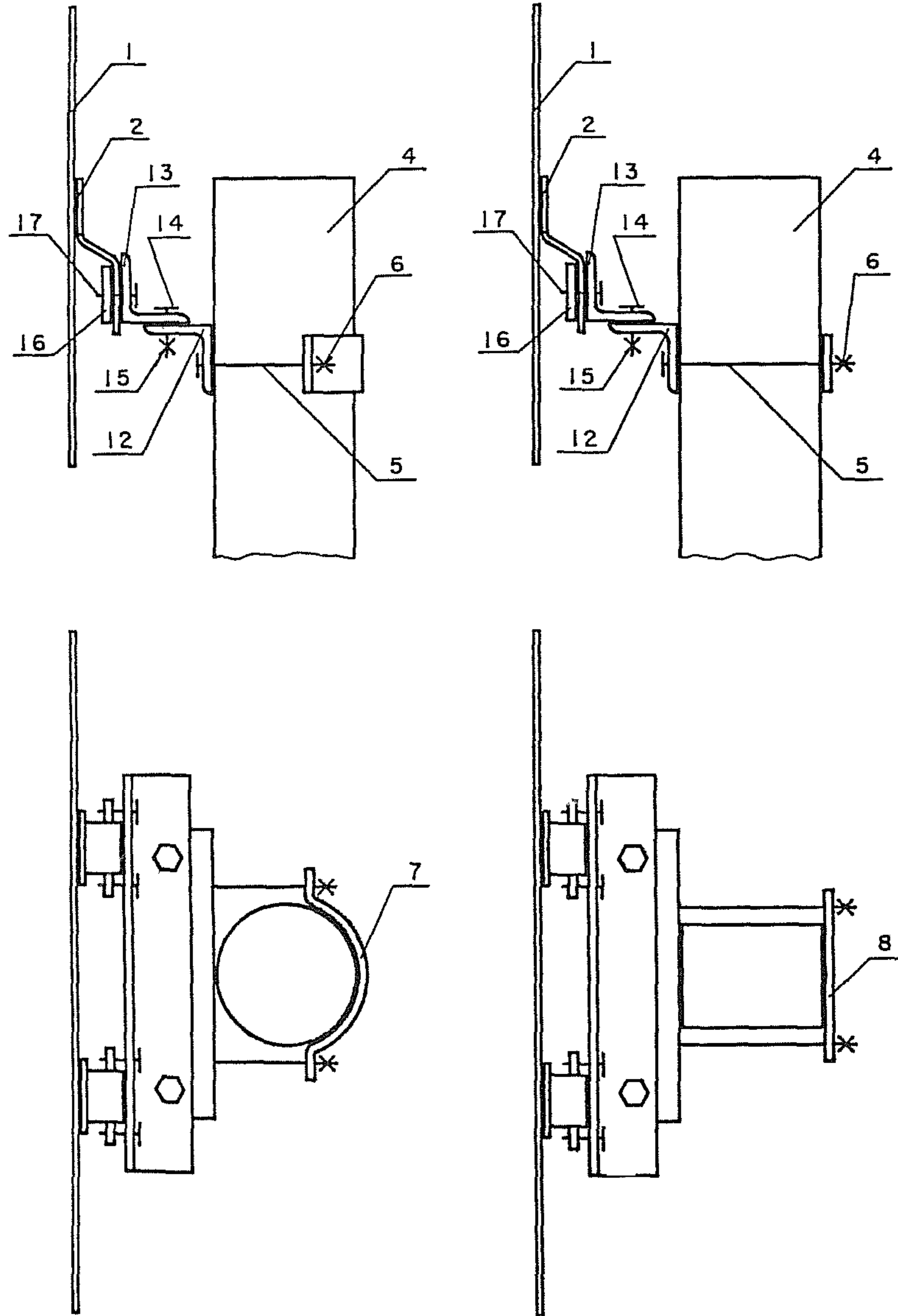


ИНВ. N ПОДЛ.	ПОДПИСЬ И ДАТА	ВЗЛ. ИНВ. N

3.503.9 - 80.1 - 3

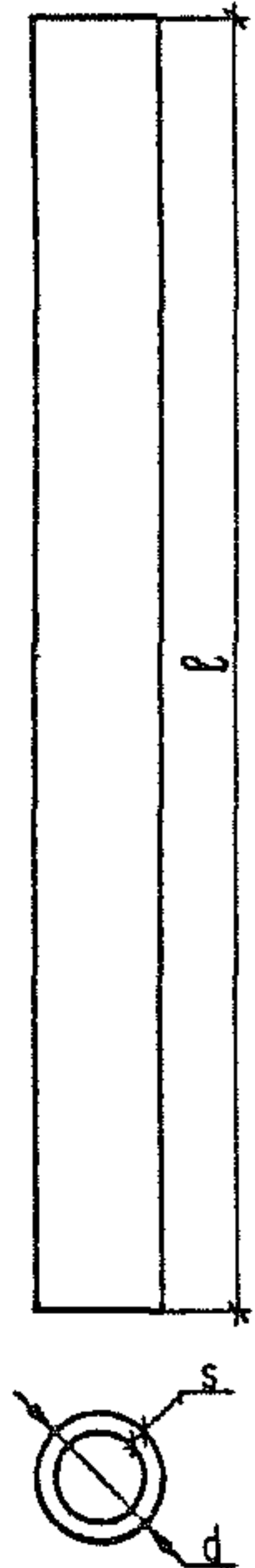
ТИП КРЕПЛЕНИЯ №4

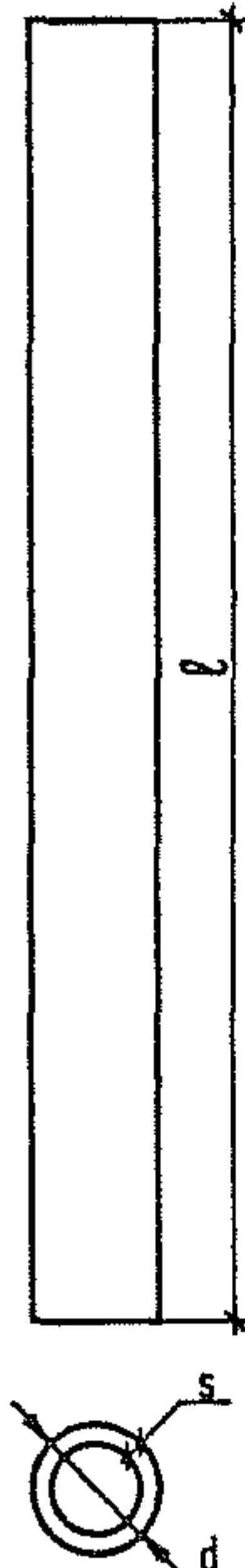
ЩИТОК ЗНАКА 5.28 И НИЖНИЙ ЩИТОК ЗНАКА 1.3.2



ПОЗ.	НАИМЕНОВАНИЕ	КОЛИЧЕСТВО ДЕТАЛЕЙ КРЕПЛЕНИЯ НА СТОЙКУ ДЛЯ ТИПА КРЕПЛЕНИЯ N, шт.				ОБОЗНАЧЕНИЕ ДОКУМЕНТА	
		1	2	3	4	ЧЕРТЕЖ ИЗДЕЛИЯ	ТАБЛИЦА ПОДБОРА
1	ЩИТОК ЗНАКА	УСТАНОВЛИВАЕТСЯ ПРИ КОНКРЕТНОМ ПРОЕКТИРОВАНИИ				3.503.9-80.1-ПЗ (п. 1.3)	—
2	СКОБА ЗНАКА						—
3	НАКЛАДКА ЗНАКА						—
4	СТОЙКА	1	1	1	1	3.503.9-80.1-4НИ -5НИ -6НИ	3.503.9-80.1-17 -18 -19
5	БОЛТ	4	4	4	2	ГОСТ 7798-70	3.503.9-80.1-21
6	ГАЙКА	4	4	4	2	ГОСТ 5915-70	3.503.9-80.1-21
7(8)	ХОМУТ (ПЛАСТИНА)	2	4	2	1	3.503.9-80.1-10 (3.503.9-80.1-11)	3.503.9-80.1-21 (3.503.9-80.1-21)
9	УГОЛОК	2	—	2	—	3.503.9-80.1-12	3.503.9-80.1-19 3.503.9-80.1-20
10	БОЛТ	—	—	4	—	ГОСТ 7798-70	3.503.9-80.1-19
11	ГАЙКА	—	—	4	—	ГОСТ 5915-70	3.503.9-80.1-19
12	УГОЛОК НИЖНИЙ	—	—	—	1	3.503.9-80.1-12	3.503.9-80.1-20
13	УГОЛОК ВЕРХНИЙ	—	—	—	1	3.503.9-80.1-12	3.503.9-80.1-20
14	БОЛТ М8Х16.58	—	—	—	2	ГОСТ 7798-70	—
15	ГАЙКА М8.5	—	—	—	2	ГОСТ 5915-70	—
16	ПЛАСТИНА П1	—	—	—	2	3.503.9-80.1-11	—
17	БОЛТ М5Х8.58	—	—	—	4	ГОСТ 7805-70	—

ПРОДОЛЖЕНИЕ

Э С К И З	МАРКА МЕТАЛЛИЧЕСКОЙ СТОЙКИ	Р А З М Е Р Ы			МАССА КГ
		d, мм	s, мм	l, мм	
	СКМ1.20	40	3	2,0	5,5
	СКМ1.25			2,5	6,9
	СКМ1.30			3,0	8,2
	СКМ1.35			3,5	9,6
	СКМ1.40			4,0	11,0
	СКМ1.45			4,5	12,3
	СКМ2.20	53	3	2,0	7,4
	СКМ2.30			3,0	11,1
	СКМ2.35			3,5	13,0
	СКМ2.40			4,0	14,8
	СКМ2.45			4,5	16,7
	СКМ2.50			5,0	18,5
	СКМ3.30	70	3	3,0	14,9
	СКМ3.35			3,5	17,4
	СКМ3.40			4,0	19,8
	СКМ3.45			4,5	22,3
	СКМ3.50			5,0	24,8

Э С К И З	МАРКА МЕТАЛЛИЧЕСКОЙ СТОЙКИ	Р А З М Е Р Ы			МАССА КГ
		d, мм	s, мм	l, мм	
	СКМ4.30	102	3	3,0	22,0
	СКМ4.35			3,5	25,6
	СКМ4.40			4,0	29,3
	СКМ4.45			4,5	32,9
	СКМ4.50			5,0	36,6
	СКМ4.55			5,5	40,3
	СКМ5.30	102	5	3,0	35,9
	СКМ5.35			3,5	41,9
	СКМ5.40			4,0	47,8
	СКМ5.45			4,5	53,8
	СКМ5.55			5,5	65,8
	СКМ6.40	152	4	4,0	58,4
	СКМ6.45			4,5	65,7
	СКМ6.55			5,5	80,3
	СКМ6.65			6,5	94,9
	СКМ7.55	178	6	5,5	140,0
	СКМ7.65			6,5	165,4

ИНВ. N ПОДЛ. ПОДПИСЬ И ДАТА ВЗМ. ИНВ. N

				3.503.9-80.1-4НИ			
Н. КОНТР.	ГРИГОРЬЕВ	<i>Григорьев</i>	10.12.87	СТОЙКИ МЕТАЛЛИЧЕСКИЕ. НОМЕНКЛАТУРА.	СТАДИЯ	ЛИСТ	ЛИСТОВ
Г И П	ТЕЛЕГИН	<i>Телегин</i>	10.12.87		Р		1
НАЧ. ОТД.	ВАРШАВСКИЙ	<i>Варшавский</i>	10.12.87		СОЮЗДОРПРОЕКТ		
СТ. ИНЖ.	ПОТАПОВ	<i>Потапов</i>	09.12.87				
ИНЖЕНЕР	ГАВРИЛЕНКОВА	<i>Гавриленкова</i>	08.12.87				

ТАБЛИЦА 1

Э С К И З	МАРКА ЖЕЛЕЗОБЕТОННОЙ СТОЙКИ	ПРОДОЛЬНАЯ АРМАТУРА	РАЗМЕРЫ			РАСХОД МАТЕРИАЛОВ		МАССА кг
			b, м	l, м	l ₁ , м	БЕТОН, м ³	СТАЛЬ, кг	
	СКЖ1.20	4Ø4BpI	100	2,0	0,5	0,020	1,73	49,7
	СКЖ1.25			2,5	0,5	0,025	2,00	62,0
	СКЖ1.30			3,0	0,5	0,030	2,25	74,3
	СКЖ1.35			3,5	1,0	0,035	2,52	86,5
	СКЖ1.40			4,0	1,0	0,040	2,76	98,8
	СКЖ2.30	4Ø6AIII	100	3,0	0,5	0,030	3,80	75,8
	СКЖ2.35			3,5	1,0	0,035	4,33	88,3
	СКЖ2.40			4,0	1,0	0,040	4,83	100,8
	СКЖ2.45			4,5	1,0	0,045	5,36	113,4
	СКЖ3.30	4Ø10AIII	100	3,0	0,5	0,030	8,51	80,5
	СКЖ3.35			3,5	1,0	0,035	9,83	93,8
	СКЖ3.40			4,0	1,0	0,040	11,14	107,1
	СКЖ3.45			4,5	1,0	0,045	12,44	120,4
	СКЖ4.35	6Ø8AIII	140	3,5	1,0	0,049	9,63	127,2
	СКЖ4.40			4,0	1,0	0,056	10,89	145,3
	СКЖ4.45			4,5	1,0	0,063	12,18	163,4
	СКЖ4.55			5,5	1,5	0,077	14,73	199,5
	СКЖ4.65			6,5	1,5	0,091	17,19	235,7
СКЖ5.45	6Ø8AIII	180	4,5	1,0	0,081	12,92	207,3	
СКЖ5.55			5,5	1,5	0,099	15,51	253,1	

ПРОДОЛЖЕНИЕ ТАБЛ. 1

Э С К И З	МАРКА ЖЕЛЕЗОБЕТОННОЙ СТОЙКИ	ПРОДОЛЬНАЯ АРМАТУРА	РАЗМЕРЫ			РАСХОД МАТЕРИАЛОВ		МАССА кг
			b, мм	l, м	l ₁ , м	БЕТОН, м ³	СТАЛЬ, кг	
	СКЖ5.65	6Ø8AIII	180	6,5	1,5	0,117	18,10	298,9
	СКЖ6.55	6Ø10AIII	220	5,5	1,5	0,121	23,02	313,4
	СКЖ6.65			6,5	1,5	0,143	26,98	369,2

ТАБЛИЦА 2

Э С К И З	МАРКА АСБЕСТОЦЕМЕНТНОЙ СТОЙКИ	РАЗМЕРЫ			МАССА кг
		d, мм	s, мм	l, м	
	СКА1.20	118	9	2,00	12,0
	СКА1.25			2,50	15,0
	СКА1.30			2,95	18,0
	СКА1.35			3,50	21,0
	СКА1.40			3,95	24,0
	СКА2.30	161	10	2,95	27,0
	СКА2.35			3,50	31,5
	СКА2.40			3,95	36,0
	СКА3.30	211	11	2,95	39,0
	СКА3.35			3,50	45,5
	СКА3.40			3,95	52,0

				3.503.9-80.1-5НИ			
Н. КОНТР.	ГРИГОРЬЕВ	<i>[Signature]</i>	10.12.87	СТОЙКИ ЖЕЛЕЗОБЕТОННЫЕ И АСБЕСТОЦЕМЕНТНЫЕ. НОМЕН-КЛАТУРА.	СТАДИЯ	ЛИСТ	ЛИСТОВ
Г И П	ТЕЛЕГИН	<i>[Signature]</i>	10.12.87		Р		1
НАЧ. ОТА.	ВАРШАВСКИЙ	<i>[Signature]</i>	10.12.87		СОЮЗДОРПРОЕКТ		
СТ. ИНЖ.	ПЮТАПОВ	<i>[Signature]</i>	09.12.87				
ИНЖЕНЕР	ГАВРИЛЕНКОВА	<i>[Signature]</i>	08.12.87				

ПРОДОЛЖЕНИЕ

Э С К И З	МАРКА ДЕРЕВЯННОЙ СТОЙКИ	Р А З М Е Р Ы			РАСХОД ДЕРЕВЕСИНЫ м ³	МАССА КГ	
		d, мм	h, м	ℓ, м			
	СКД1.25	90	1,0	2,5	0,015	9,16	
	СКД1.30			3,0	0,018	10,5	
	СКД1.35			3,5	0,020	11,8	
	СКД1.40			4,0	0,021	12,8	
	СКД1.45			4,5	0,023	13,8	
	СКД2.25	120	1,0	2,5	0,027	16,4	
	СКД2.30			3,0	0,032	19,1	
	СКД2.35			3,5	0,036	21,5	
	СКД2.40			4,0	0,040	23,8	
	СКД2.45			4,5	0,043	25,9	
	СКД2.50	150	1,0	5,0	0,046	27,8	
	СКД3.35			1,2	3,5	0,059	35,3
	СКД3.40				4,0	0,066	39,7
	СКД3.45	4,5	0,072		43,4		
	СКД3.50	170	1,2	5,0	0,077	46,5	
	СКД4.40			1,2	4,0	0,085	50,9
	СКД4.45				4,5	0,093	55,9
	СКД4.50	5,0	0,101		60,6		
СКД5.40	200	1,2	4,0	0,119	71,1		
СКД5.50			5,0	0,143	85,4		

Э С К И З	МАРКА ДЕРЕВЯННОЙ СТОЙКИ	Р А З М Е Р Ы			РАСХОД ДЕРЕВЕСИНЫ м ³	МАССА КГ	
		a, мм	b, мм	ℓ, м			
	СКД6.25	60	100	2,5	0,015	9,0	
	СКД6.30			3,0	0,018	10,8	
	СКД6.35			3,5	0,021	12,6	
	СКД6.40			4,0	0,024	14,4	
	СКД6.45			4,5	0,027	16,2	
	СКД7.35	75	125	3,5	0,033	19,8	
	СКД7.40			4,0	0,038	22,8	
	СКД7.45			4,5	0,042	25,2	
	СКД7.50			5,0	0,047	28,2	
	СКД8.35	100	150	3,5	0,053	31,8	
	СКД8.40			4,0	0,060	36,0	
	СКД8.45			4,5	0,068	40,8	
	СКД8.50	125	150	5,0	0,075	45,0	
	СКД9.40			1,2	4,0	0,075	45,0
	СКД9.45				4,5	0,084	50,4
	СКД9.50	5,0	0,094		56,4		
	СКД9.55	125	200	5,5	0,103	61,8	
	СКД10.40			1,2	4,0	0,100	60,0
	СКД10.45				4,5	0,113	67,8
	СКД10.55	5,5	0,138		82,8		

ИНВ. N ПОДЛ. ПОДПИСЬ И ДАТА ВЗЛ. ИНВ. N

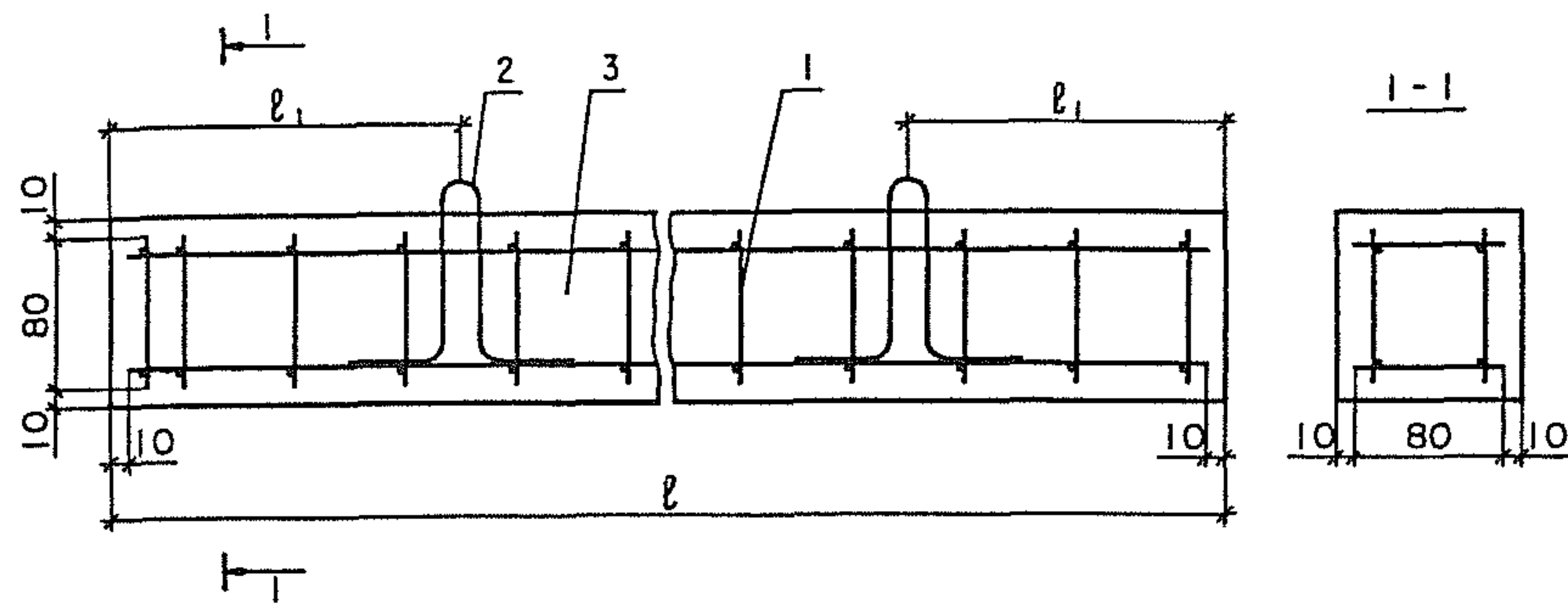
Н. КОНТР.	ГРИГОРЬЕВ	<i>Григорьев</i>	10.12.87
Г И П	ТЕЛЕГИН	<i>Телегин</i>	10.12.87
НАЧ. ОТД.	ВАРШАВСКИЙ	<i>Варшавский</i>	10.12.87
СТ. ИНЖ.	ПОТАПОВ	<i>Потапов</i>	09.12.87
ИНЖЕНЕР	ГАВРИЛЕНКОВА	<i>Гавриленкова</i>	08.12.87

3.503.9-80.1-6НИ

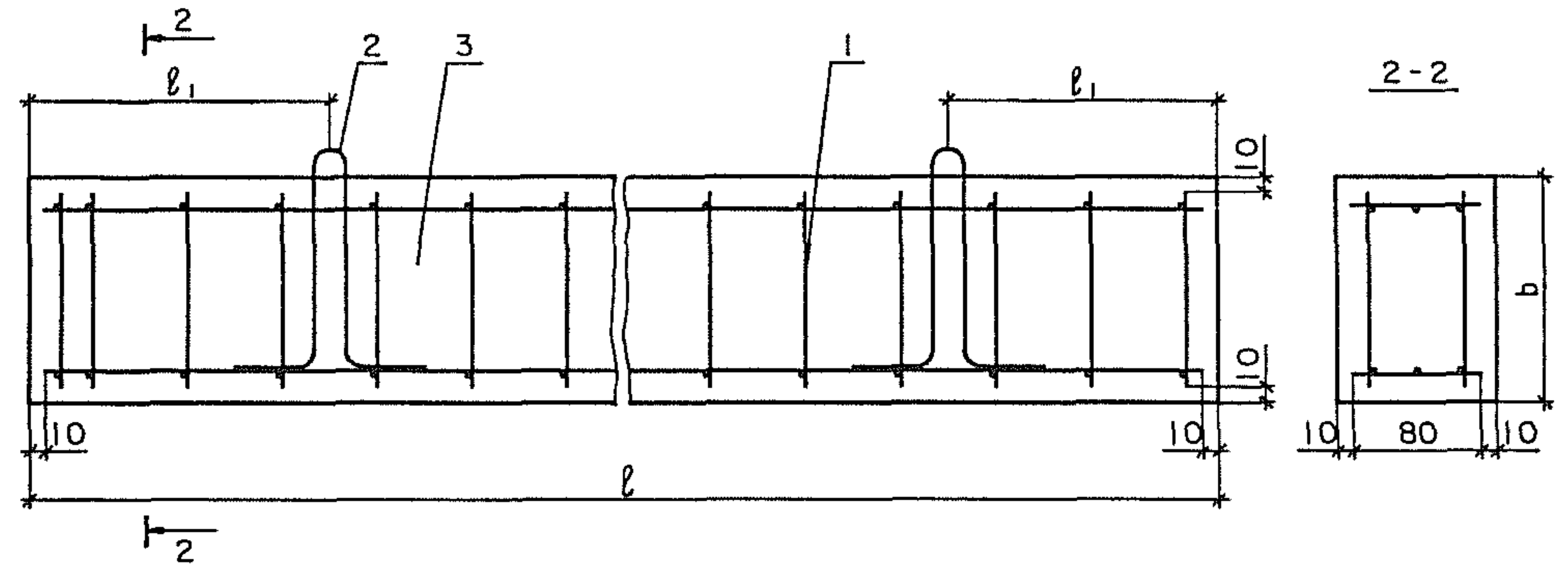
СТОЙКИ ИЗ ДЕРЕВЯННОГО КРУ-
ГЛЯКА И БРУСА. НОМЕНКЛАТУРА.

СТАДИЯ	ЛИСТ	ЛИСТ
Р		1
СОЮЗДОРПРОЕКТ		

СКЖ1.20 - СКЖ3.45



СКЖ4.35 - СКЖ6.65



ПРОДОЛЖЕНИЕ

МАРКА СТОЙКИ	ПОЗ.	НАИМЕНОВАНИЕ	КОЛ.	ОБОЗНАЧЕНИЕ ДОКУМЕНТА
СКЖ1.20	1	КАРКАС КП1.20	1	3.503.9-80.1-9
	2	ПЕТЛЯ ПС1	2	-16
	3	БЕТОН В15, м ³	0,020	
СКЖ1.25	1	КАРКАС КП1.25	1	-9
	2	ПЕТЛЯ ПС1	2	-16
	3	БЕТОН В15, м ³	0,025	
СКЖ1.30	1	КАРКАС КП1.30	1	-9
	2	ПЕТЛЯ ПС1	2	-16
	3	БЕТОН В15, м ³	0,030	
СКЖ1.35	1	КАРКАС КП1.35	1	-9
	2	ПЕТЛЯ ПС1	2	-16
	3	БЕТОН В15, м ³	0,035	
СКЖ1.40	1	КАРКАС КП1.40	1	-9
	2	ПЕТЛЯ ПС1	2	-16
	3	БЕТОН В15, м ³	0,040	

МАРКА СТОЙКИ	ПОЗ.	НАИМЕНОВАНИЕ	КОЛ.	ОБОЗНАЧЕНИЕ ДОКУМЕНТА
СКЖ2.30	1	КАРКАС КП2.30	1	3.503.9-80.1-9
	2	ПЕТЛЯ ПС1	2	-16
	3	БЕТОН В15, м ³	0,030	
СКЖ2.35	1	КАРКАС КП2.35	1	-9
	2	ПЕТЛЯ ПС1	2	-16
	3	БЕТОН В15, м ³	0,035	
СКЖ2.40	1	КАРКАС КП2.40	1	-9
	2	ПЕТЛЯ ПС1	2	-16
	3	БЕТОН В15, м ³	0,040	

ЗНАЧЕНИЯ l, l_1, b - см. 3.503.9-80.1-5НИ

				3.503.9 - 80.1 - 7			
Н. КОНТР.	ГРИГОРЬЕВ	<i>Григорьев</i>	10.12.87	СТОЙКА СКЖ1.20 - СКЖ6.65.	СТАДИЯ	ЛИСТ	ЛИСТОВ
Г И П	ТЕЛЕГИН	<i>Телегин</i>	10.12.87		Р	1	2
НАЧ. ОТД.	ВАРШАВСКИЙ	<i>Варшавский</i>	10.12.87		СОЮЗДОРПРОЕКТ		
СТ. ИНЖ.	ПОТАПОВ	<i>Потапов</i>	09.12.87				
СТ. ИНЖ.	ЛЬВОВА	<i>Львова</i>	08.12.87				

ПРОДОЛЖЕНИЕ

МАРКА СТОЙКИ	ПОЗ.	НАИМЕНОВАНИЕ	КОЛ.	ОБОЗНАЧЕНИЕ ДОКУМЕНТА
СКЖ2.45	1	КАРКАС КП2.45	1	3.503.9-80.1-9
	2	ПЕТЛЯ ПС1	2	-16
	3	БЕТОН В15, м ³	0,045	
СКЖ3.30	1	КАРКАС КП3.30	1	-9
	2	ПЕТЛЯ ПС1	2	-16
	3	БЕТОН В15, м ³	0,030	
СКЖ3.35	1	КАРКАС КП3.35	1	-9
	2	ПЕТЛЯ ПС1	2	-16
	3	БЕТОН В15, м ³	0,035	
СКЖ3.40	1	КАРКАС КП3.40	1	-9
	2	ПЕТЛЯ ПС1	2	-16
	3	БЕТОН В15, м ³	0,040	
СКЖ3.45	1	КАРКАС КП3.45	1	-9
	2	ПЕТЛЯ ПС1	2	-16
	3	БЕТОН В15, м ³	0,045	
СКЖ4.35	1	КАРКАС КП4.35	1	-9
	2	ПЕТЛЯ ПС2	2	-16
	3	БЕТОН В15, м ³	0,049	
СКЖ4.40	1	КАРКАС КП4.40	1	-9
	2	ПЕТЛЯ ПС2	2	-16
	3	БЕТОН В15, м ³	0,056	
СКЖ4.45	1	КАРКАС КП4.45	1	-9
	2	ПЕТЛЯ ПС2	2	-16
	3	БЕТОН В15, м ³	0,063	

ПРОДОЛЖЕНИЕ

МАРКА СТОЙКИ	ПОЗ.	НАИМЕНОВАНИЕ	КОЛ.	ОБОЗНАЧЕНИЕ ДОКУМЕНТА
СКЖ4.55	1	КАРКАС КП4.55	1	3.503.9-80.1-9
	2	ПЕТЛЯ ПС2	2	-16
	3	БЕТОН В15, м ³	0,077	
СКЖ4.65	1	КАРКАС КП4.65	1	-9
	2	ПЕТЛЯ ПС2	2	-16
	3	БЕТОН В15, м ³	0,091	
СКЖ5.45	1	КАРКАС КП5.45	1	-9
	2	ПЕТЛЯ ПС3	2	-16
	3	БЕТОН В15, м ³	0,081	
СКЖ5.55	1	КАРКАС КП5.55	1	-9
	2	ПЕТЛЯ ПС3	2	-16
	3	БЕТОН В15, м ³	0,099	
СКЖ5.65	1	КАРКАС КП5.65	1	-9
	2	ПЕТЛЯ ПС3	2	-16
	3	БЕТОН В15, м ³	0,117	
СКЖ6.55	1	КАРКАС КП6.55	1	-9
	2	ПЕТЛЯ ПС4	2	-16
	3	БЕТОН В15, м ³	0,121	
СКЖ6.65	1	КАРКАС КП6.65	1	-9
	2	ПЕТЛЯ ПС4	2	-16
	3	БЕТОН В15, м ³	0,143	

ИНВ.ИД. ПОДЛ. ПОДПИСЬ И ДАТА ВЗЛ.ИНВ.ИД.

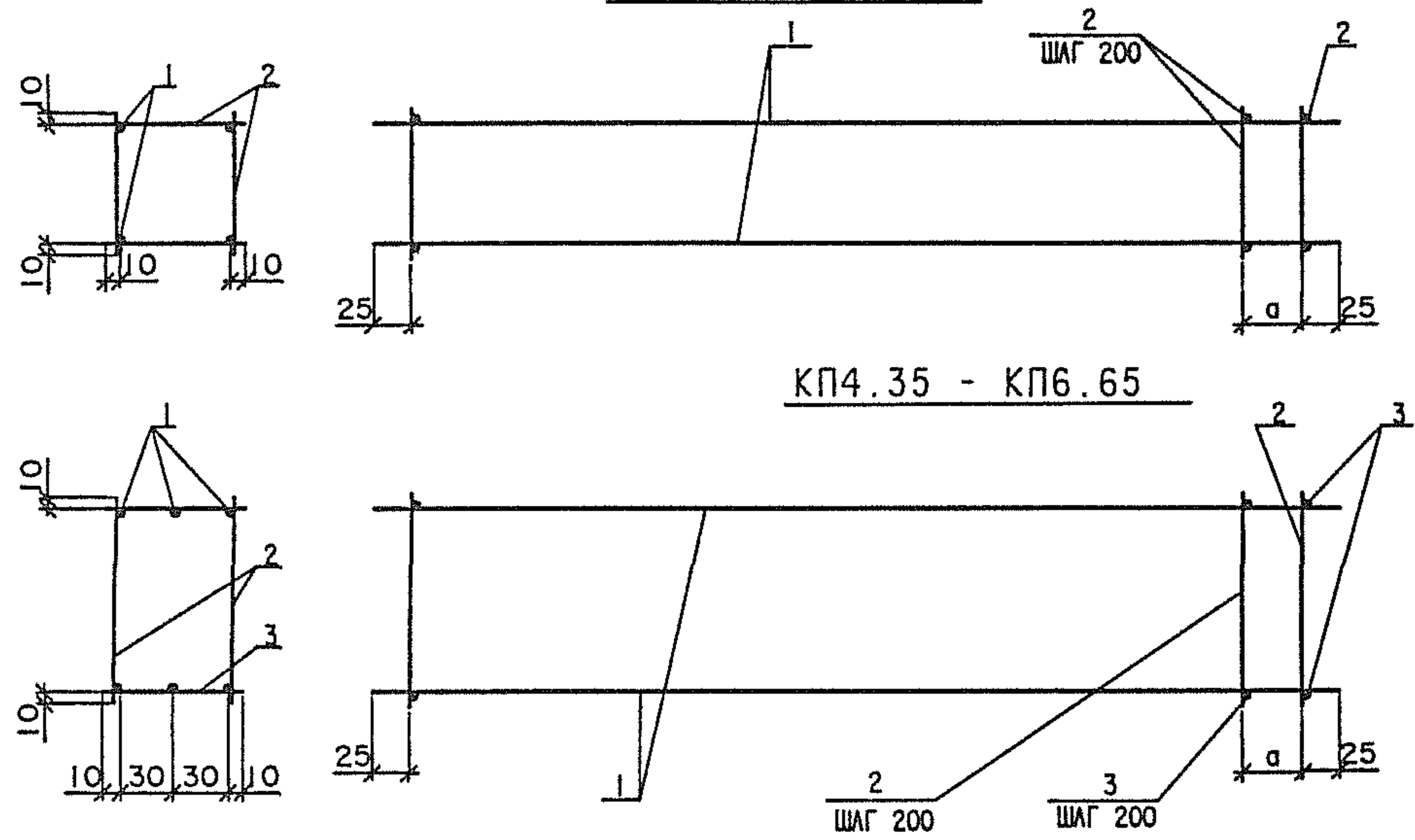
3.503.9 - 80.1 - 7

23087 15

МАРКА СТОЙКИ	ИЗДЕЛИЯ АРМАТУРНЫЕ, кг									ВСЕГО
	АРМАТУРА КЛАССА									
	А - I			А - III				Вр - I		
	ГОСТ 5781-82			ГОСТ 5781-82				ГОСТ 6727-80		
	∅ 8	∅ 10	ИТОГО	∅ 6	∅ 8	∅ 10	ИТОГО	∅ 4	ИТОГО	
СКЖ1.20	0,68	—	0,68	—	—	—	—	1,05	1,05	1,73
СКЖ1.25	0,68	—	0,68	—	—	—	—	1,32	1,32	2,00
СКЖ1.30	0,68	—	0,68	—	—	—	—	1,57	1,57	2,25
СКЖ1.35	0,68	—	0,68	—	—	—	—	1,84	1,84	2,52
СКЖ1.40	0,68	—	0,68	—	—	—	—	2,08	2,08	2,76
СКЖ2.30	0,68	—	0,68	2,64	—	—	2,64	0,48	0,48	3,80
СКЖ2.35	0,68	—	0,68	3,08	—	—	3,08	0,57	0,57	4,33
СКЖ2.40	0,68	—	0,68	3,52	—	—	3,52	0,63	0,63	4,83
СКЖ2.45	0,68	—	0,68	3,96	—	—	3,96	0,72	0,72	5,36
СКЖ3.30	0,68	—	0,68	—	—	7,35	7,35	0,48	0,48	8,51
СКЖ3.35	0,68	—	0,68	—	—	8,58	8,58	0,57	0,57	9,83
СКЖ3.40	0,68	—	0,68	—	—	9,81	9,81	0,63	0,63	11,14
СКЖ3.45	0,68	—	0,68	—	—	11,04	11,04	0,72	0,72	12,44
СКЖ4.35	0,68	—	0,68	—	8,22	—	8,22	0,73	0,73	9,63
СКЖ4.40	0,68	—	0,68	—	9,42	—	9,42	0,79	0,79	10,89
СКЖ4.45	0,68	—	0,68	—	10,62	—	10,62	0,88	0,88	12,18
СКЖ4.55	0,68	—	0,68	—	12,96	—	12,96	1,09	1,09	14,73
СКЖ4.65	0,68	—	0,68	—	15,36	—	15,36	1,15	1,15	17,19
СКЖ5.45	—	1,24	1,24	—	10,62	—	10,62	1,06	1,06	12,92
СКЖ5.55	—	1,24	1,24	—	12,96	—	12,96	1,31	1,31	15,51
СКЖ5.65	—	1,24	1,24	—	15,36	—	15,36	1,50	1,50	18,10
СКЖ6.55	—	1,24	1,24	—	—	20,28	20,28	1,50	1,50	23,02
СКЖ6.65	—	1,24	1,24	—	—	24,00	24,00	1,74	1,74	26,98

				3.503.9 - 80.1 - 8РС			
Н. КОНТР.	ГРИГОРЬЕВ	<i>Григорьев</i>	10.12.87	СТОЙКИ ЖЕЛЕЗОБЕТОННЫЕ. ВЕДОМОСТЬ РАСХОДА СТАЛИ.	СТАДИЯ	ЛИСТ	ЛИСТОВ
Г И П	ТЕЛЕГИН	<i>Телегин</i>	10.12.87		Р		1
НАЧ. ОТД.	ВАРШАВСКИЙ	<i>Варшавский</i>	10.12.87		СОЮЗДОРПРОЕКТ		
СТ. ИНЖ.	ПОТАПОВ	<i>Потапов</i>	09.12.87				
СТ. ИНЖ.	ЛЬВОВА	<i>Львова</i>	08.12.87				

КП1.20 - КП3.45



МАРКА КАРКАСА	ПОЗ.	НАИМЕНОВАНИЕ	МАССА ЕД, кг	КОЛ.	МАССА КАРКАСА, кг
КП1.20	1	Ø 4 Вр-1, l=1980	0,18	4	1,05
	2	Ø 4 Вр-1, l=80	0,01	44	
КП1.25	1	Ø 4 Вр-1, l=2480	0,23	4	1,32
	2	Ø 4 Вр-1, l=80	0,01	56	
КП1.30	1	Ø 4 Вр-1, l=2980	0,27	4	1,57
	2	Ø 4 Вр-1, l=80	0,01	64	
КП1.35	1	Ø 4 Вр-1, l=3480	0,32	4	1,84
	2	Ø 4 Вр-1, l=80	0,01	76	
КП1.40	1	Ø 4 Вр-1, l=3980	0,37	4	2,08
	2	Ø 4 Вр-1, l=80	0,01	84	

ПРОДОЛЖЕНИЕ

МАРКА КАРКАСА	ПОЗ.	НАИМЕНОВАНИЕ	МАССА ЕД, кг	КОЛ.	МАССА КАРКАСА, кг
КП2.30	1	Ø 6 А-III, l=2980	0,66	4	3,12
	2	Ø 4 Вр-1, l=80	0,01	64	
КП2.35	1	Ø 6 А-III, l=3480	0,77	4	3,65
	2	Ø 4 Вр-1, l=80	0,01	76	
КП2.40	1	Ø 6 А-III, l=3980	0,88	4	4,15
	2	Ø 4 Вр-1, l=80	0,01	84	
КП2.45	1	Ø 6 А-III, l=4480	0,99	4	4,68
	2	Ø 4 Вр-1, l=80	0,01	96	
КП3.30	1	Ø 10 А-III, l=2980	1,84	4	7,83
	2	Ø 4 Вр-1, l=80	0,01	64	

1. ДЛЯ КАРКАСОВ КП1.20, КП1.30, КП1.40, КП2.30, КП2.40, КП3.30, КП3.40, КП4.40 a=130мм;

ДЛЯ ОСТАЛЬНЫХ КАРКАСОВ a=30мм.

2. СОЕДИНЕНИЕ АРМАТУРНЫХ СТЕРЖНЕЙ МЕЖДУ СОБОЙ ПРИНЯТО СВАРНОЕ ТИПА К1-Кт ПО ГОСТ 14098-85.

ИНВ. N ПОДЛ. ПОДПИСЬ И ДАТА ВЗЛ. ИНВ. N

				3.503.9 - 80.1 - 9		
Н. КОНТР.	ГРИГОРЬЕВ	<i>Григорьев</i>	10.12.87	СТАДИЯ	ЛИСТ	ЛИСТ
Г И П	ТЕЛЕГИН	<i>Телегин</i>	10.12.87	Р	1	2
НАЧ. ОТД.	ВАРШАВСКИЙ	<i>Варшавский</i>	10.12.87	КАРКАС КП1.20 - КП6.65		
СТ. ИНЖ.	ПОТАПОВ	<i>Потапов</i>	09.12.87			
ИНЖЕНЕР	ПАШКЕВИЧ	<i>Пашкевич</i>	08.12.87			
				СОЮЗДОРПРОЕК		

ПРОДОЛЖЕНИЕ

МАРКА КАРКАСА	ПОЗ.	НАИМЕНОВАНИЕ	МАССА ЕД, кг	КОЛ.	МАССА КАРКАСА, кг
КПЗ.35	1	Ø 10 А-III, l=3480	2,15	4	9,15
	2	Ø 4 Вр-1, l=80	0,01	76	
КПЗ.40	1	Ø 10 А-III, l=3980	2,46	4	10,44
	2	Ø 4 Вр-1, l=80	0,01	84	
КПЗ.45	1	Ø 10 А-III, l=4480	2,76	4	11,76
	2	Ø 4 Вр-1, l=80	0,01	96	
КП4.35	1	Ø 8 А-III, l=3480	1,37	6	8,95
	2	Ø 4 Вр-1, l=120	0,01	38	
	3	Ø 4 Вр-1, l=80	0,01	38	
КП4.40	1	Ø 8 А-III, l=3980	1,57	6	10,21
	2	Ø 4 Вр-1, l=120	0,01	42	
	3	Ø 4 Вр-1, l=80	0,01	42	
КП4.45	1	Ø 8 А-III, l=4480	1,77	6	11,50
	2	Ø 4 Вр-1, l=120	0,01	48	
	3	Ø 4 Вр-1, l=80	0,01	48	
КП4.55	1	Ø 8 А-III, l=5480	2,16	6	14,05
	2	Ø 4 Вр-1, l=120	0,01	58	
	3	Ø 4 Вр-1, l=80	0,01	58	

ПРОДОЛЖЕНИЕ

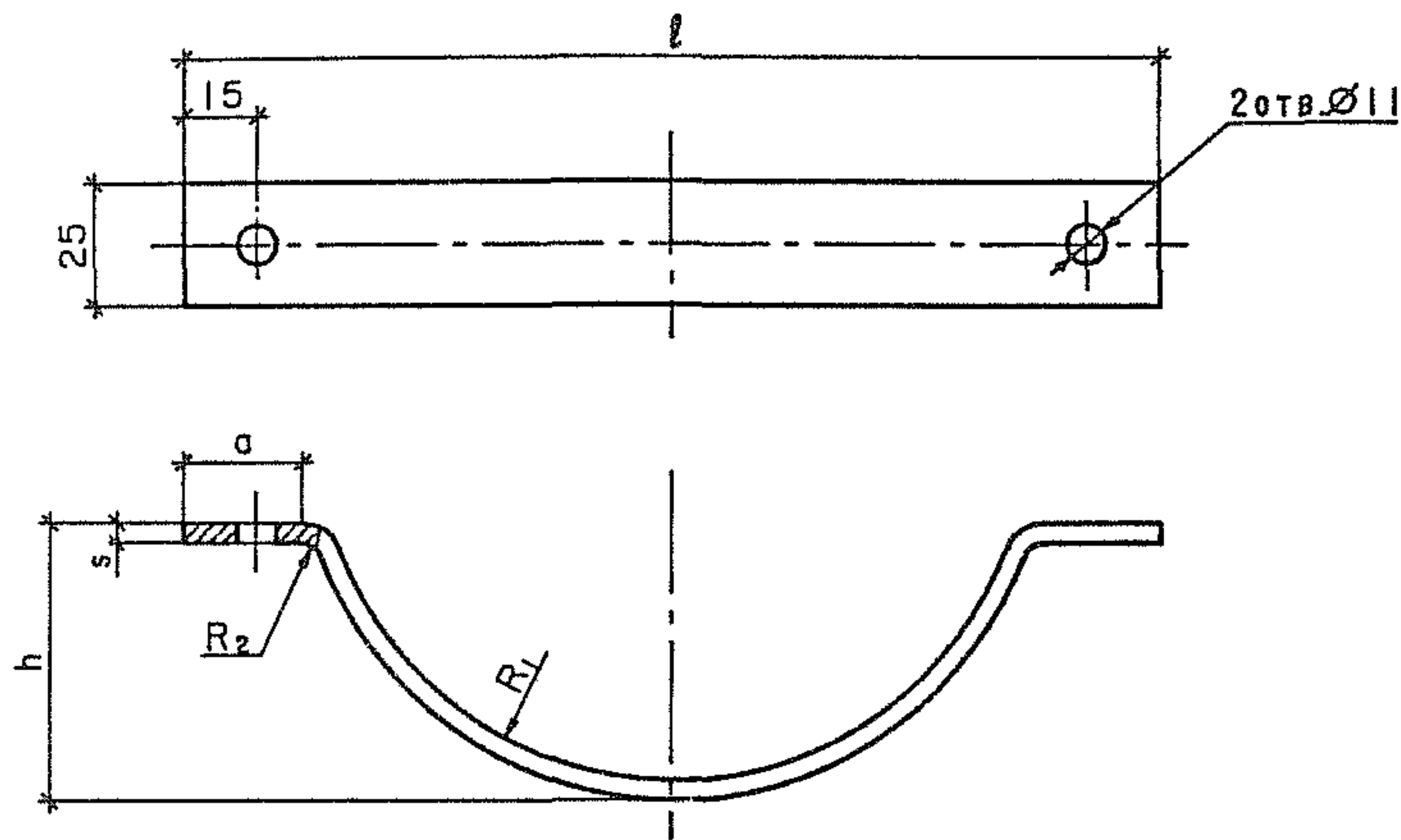
МАРКА КАРКАСА	ПОЗ.	НАИМЕНОВАНИЕ	МАССА ЕД, кг	КОЛ.	МАССА КАРКАСА, кг
КП4.65	1	Ø 8 А-III, l=6480	2,56	6	16,51
	2	Ø 4 Вр-1, l=120	0,01	68	
	3	Ø 4 Вр-1, l=80	0,01	68	
КП5.45	1	Ø 8 А-III, l=4480	1,77	6	11,68
	2	Ø 4 Вр-1, l=160	0,01	48	
	3	Ø 4 Вр-1, l=80	0,01	48	
КП5.55	1	Ø 8 А-III, l=5480	2,16	6	14,27
	2	Ø 4 Вр-1, l=160	0,01	58	
	3	Ø 4 Вр-1, l=80	0,01	58	
КП5.65	1	Ø 8 А-III, l=6480	2,56	6	16,86
	2	Ø 4 Вр-1, l=160	0,01	68	
	3	Ø 4 Вр-1, l=80	0,01	68	
КП6.55	1	Ø 10 А-III, l=5480	3,38	6	21,78
	2	Ø 4 Вр-1, l=200	0,02	58	
	3	Ø 4 Вр-1, l=80	0,01	58	
КП6.65	1	Ø 10 А-III, l=6480	4,00	6	25,74
	2	Ø 4 Вр-1, l=200	0,02	68	
	3	Ø 4 Вр-1, l=80	0,01	68	

3.503.9 - 80.1 - 9

ЛИСТ

2

23087 18



МАРКА ХОМУТА	РАЗМЕРЫ, мм							МАССА, кг
	ДЛИНА РАЗВЕРТКИ	l	h	R ₁	R ₂	a	s	
X1	120	107	20	27	3	25	3	0,07
X2	160	132	34	39	3	23	3	0,09
X3	205	164	47	54	3	24	3	0,12
X4	245	189	61	66	3	24	3	0,14
X5	280	217	73	76	6	23	6	0,32
X6	310	231	84	81	6	24	6	0,36
X7	320	245	84	89	6	24	6	0,37
X8	390	282	110	106	6	24	6	0,45

ИНВ. N ПОДЛ.	ПОДПИСЬ И ДАТА		ВЗАМ. ИНВ. N
Н. КОНТР.	ГРИГОРЬЕВ	<i>Григорьев</i>	10.12.87
Г И П	ТЕЛЕГИН	<i>Телегин</i>	10.12.87
НАЧ. ОТД.	ВАРШАВСКИЙ	<i>Варшавский</i>	10.12.87
СТ. ИНЖ.	ПОТАПОВ	<i>Потапов</i>	09.12.87
СТ. ИНЖ.	ЛЬВОВА	<i>Львова</i>	08.12.87

3.503.9 - 80.1 - 10

ХОМУТ X1 - X8.

СТАДИЯ	ЛИСТ	- ЛИСТОВ
Р		1

СОЮЗДОРПРОЕКТ

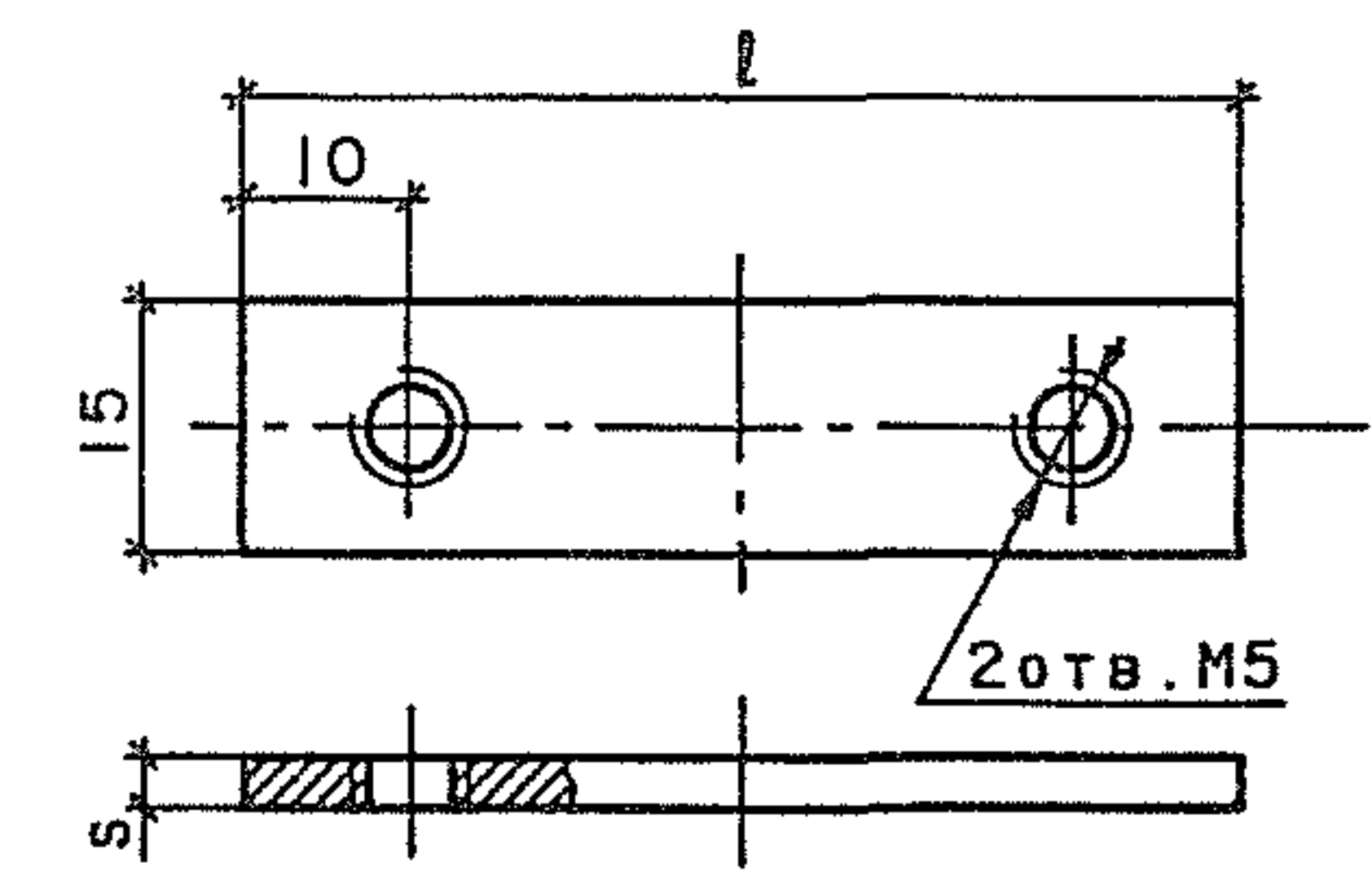


РИС. 1

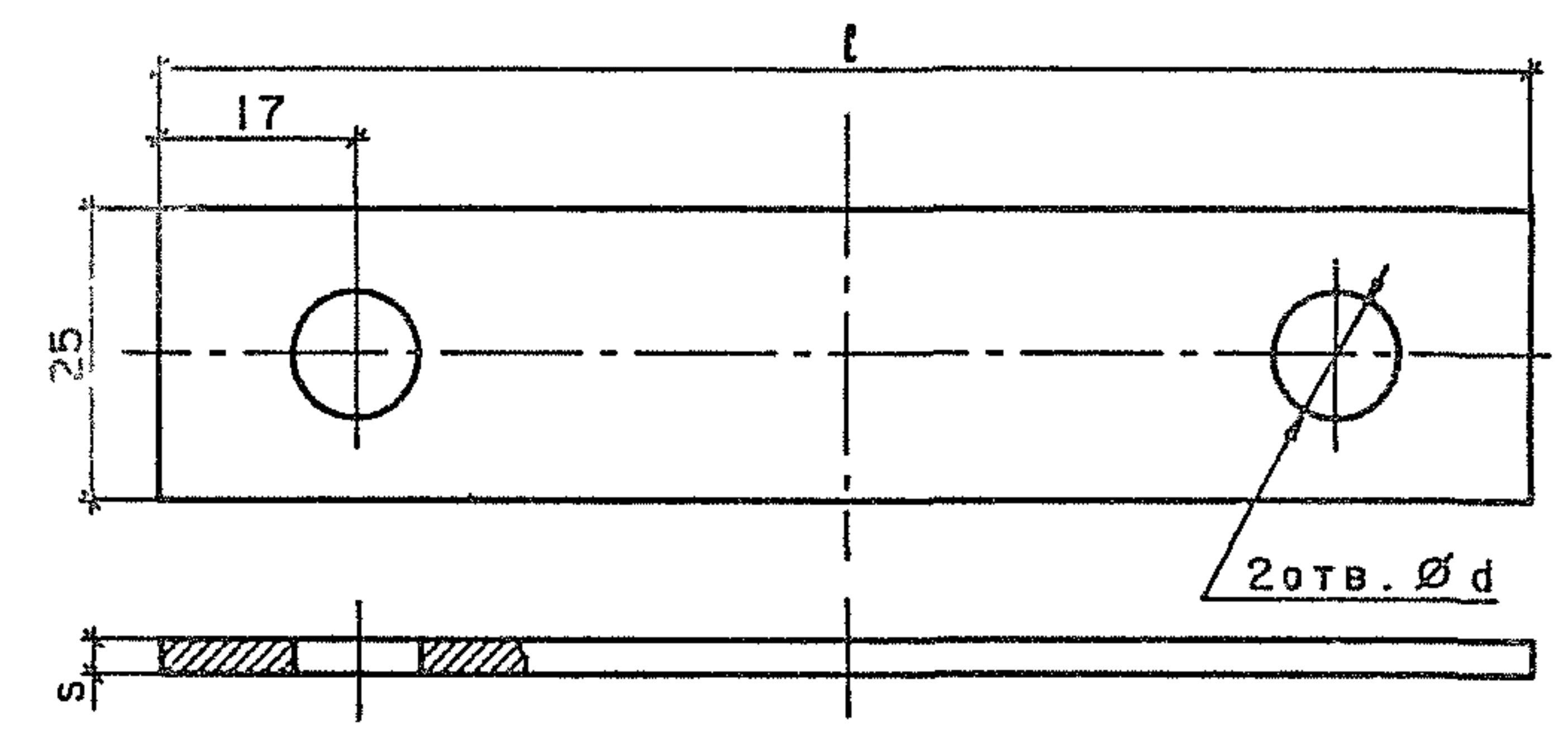


РИС. 2

МАРКА ПЛАСТИНЫ	РИС.	РАЗМЕРЫ, мм			МАССА, кг
		l	d	s	
П1	1	60	—	3	0,02
П2	2	120	11	3	0,07
П3	2	130	11	3	0,07
П4	2	160	11	3	0,09
П5	2	160	13	6	0,18
П6	2	180	13	6	0,20

ИНВ. N ПОДЛ.	ПОДПИСЬ И ДАТА		ВЗАМ. ИНВ. N
Н. КОНТР.	ГРИГОРЬЕВ	<i>Григорьев</i>	10.12.87
Г И П	ТЕЛЕГИН	<i>Телегин</i>	10.12.87
НАЧ. ОТД.	ВАРШАВСКИЙ	<i>Варшавский</i>	10.12.87
СТ. ИНЖ.	ПОТАПОВ	<i>Потапов</i>	09.12.87
СТ. ИНЖ.	ЛЬВОВА	<i>Львова</i>	08.12.87

3.503.9 - 80.1 - 11

ПЛАСТИНА П1 - П6.

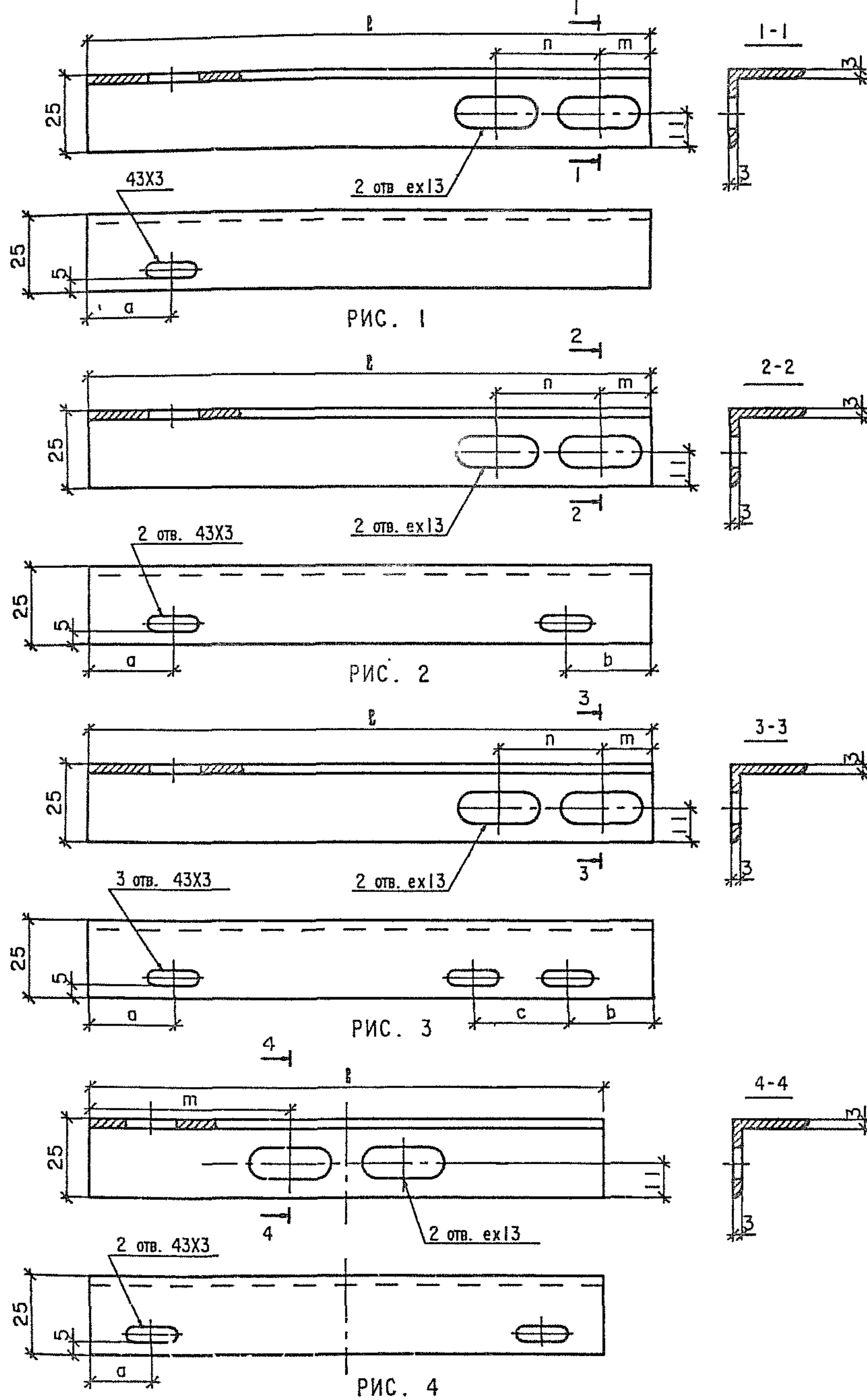
СТАДИЯ	ЛИСТ	ЛИСТ
Р		1

СОЮЗДОРПРОЕКТ

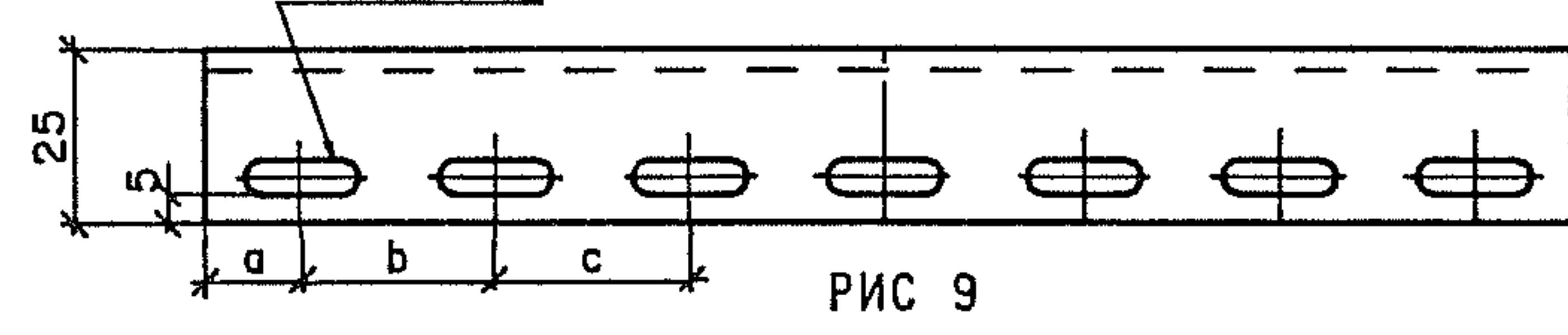
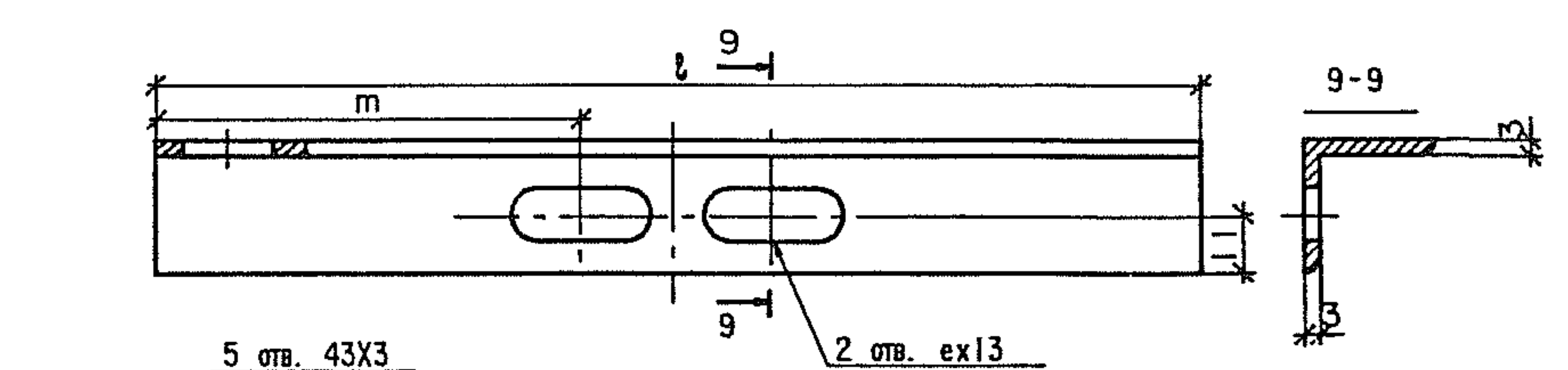
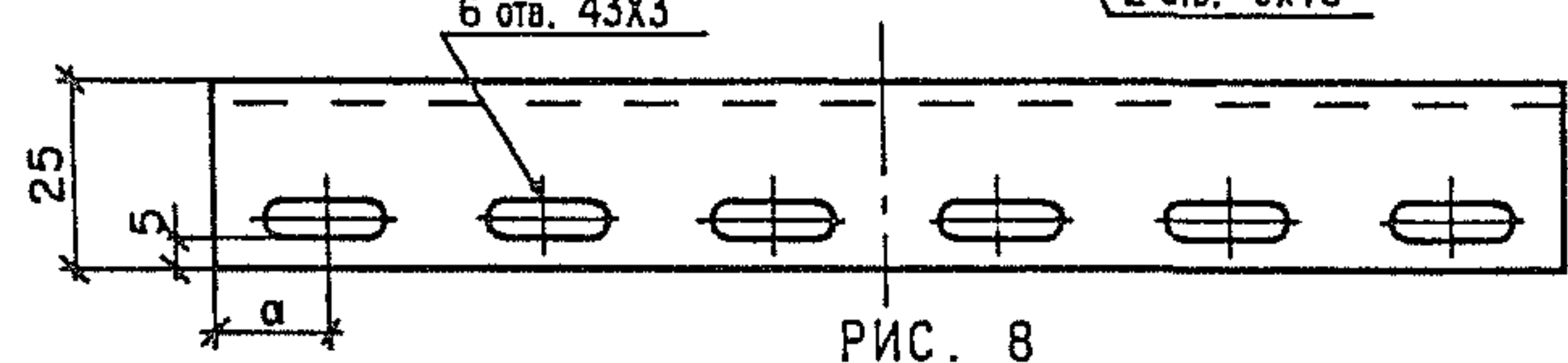
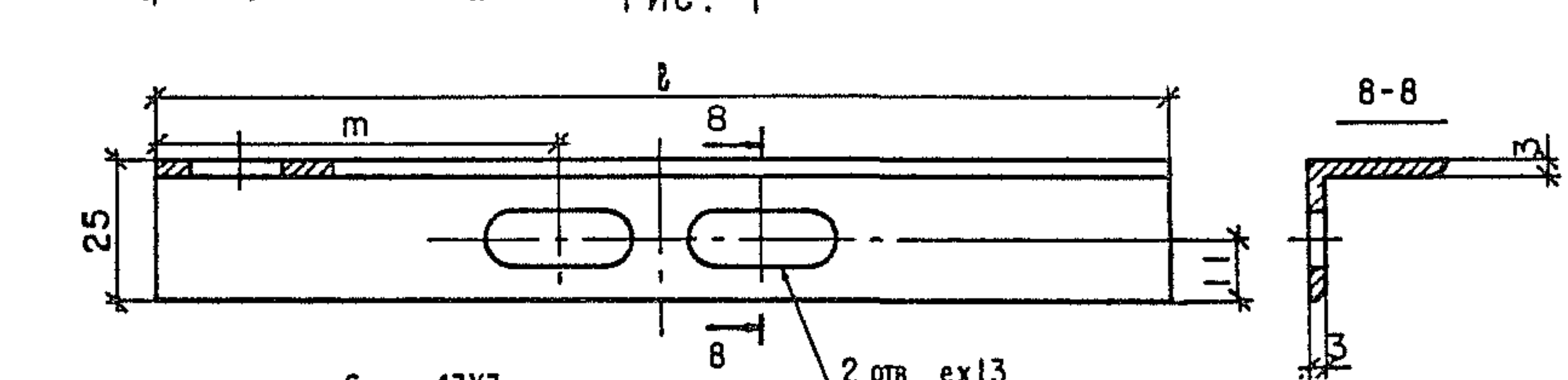
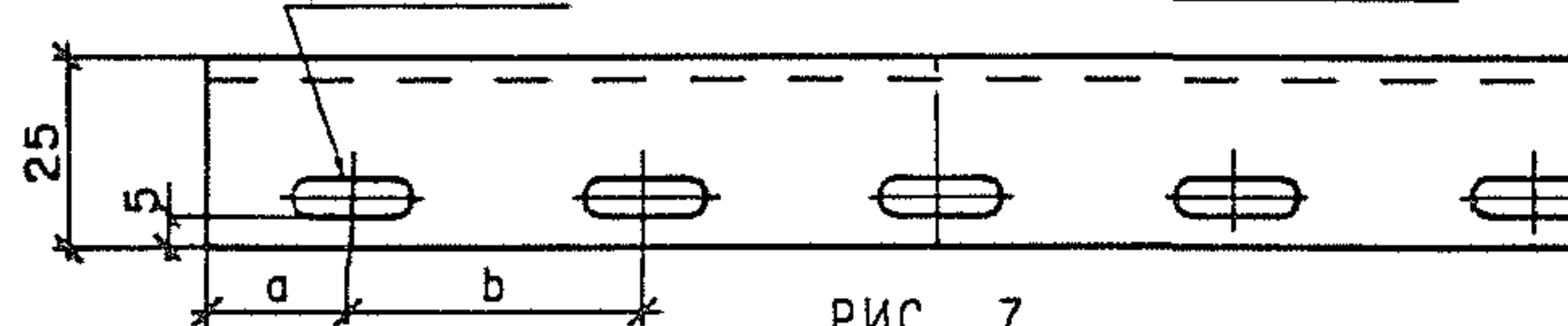
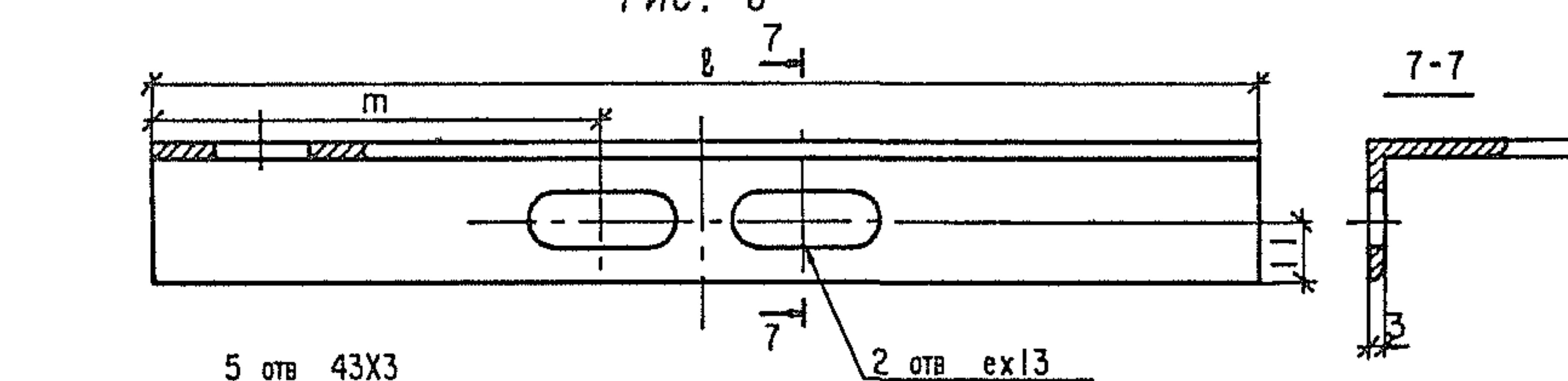
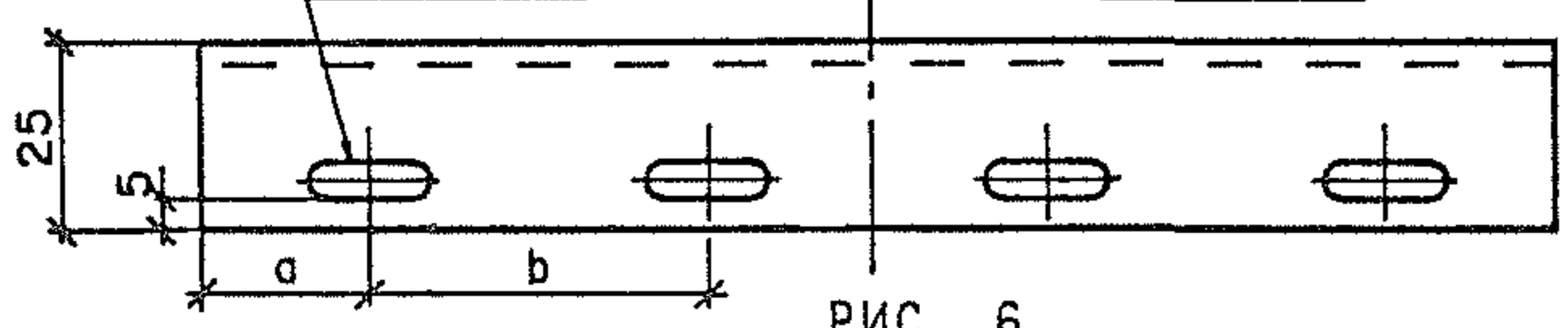
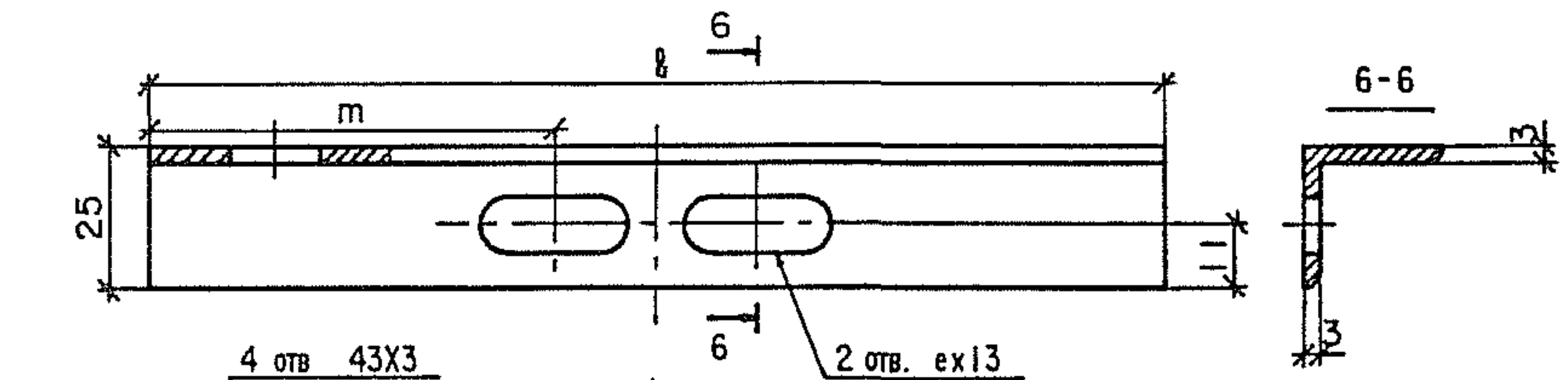
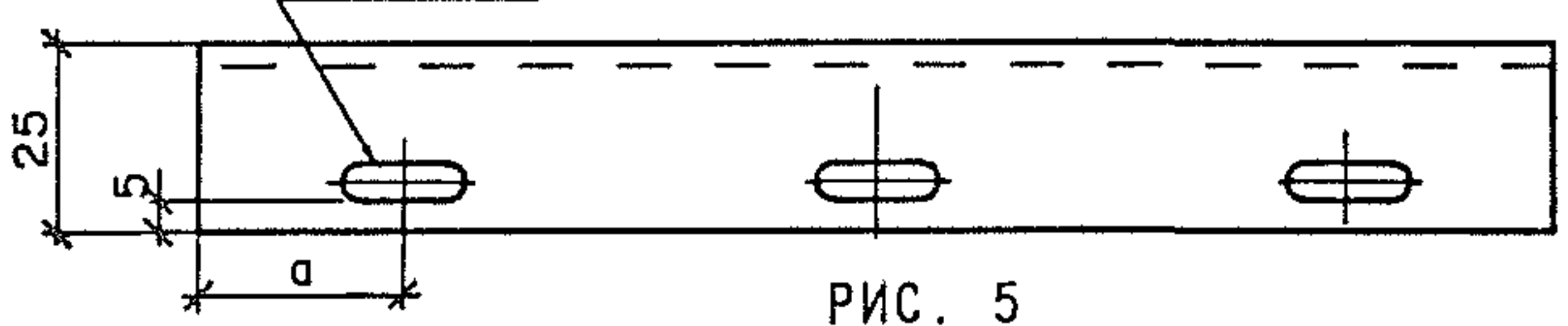
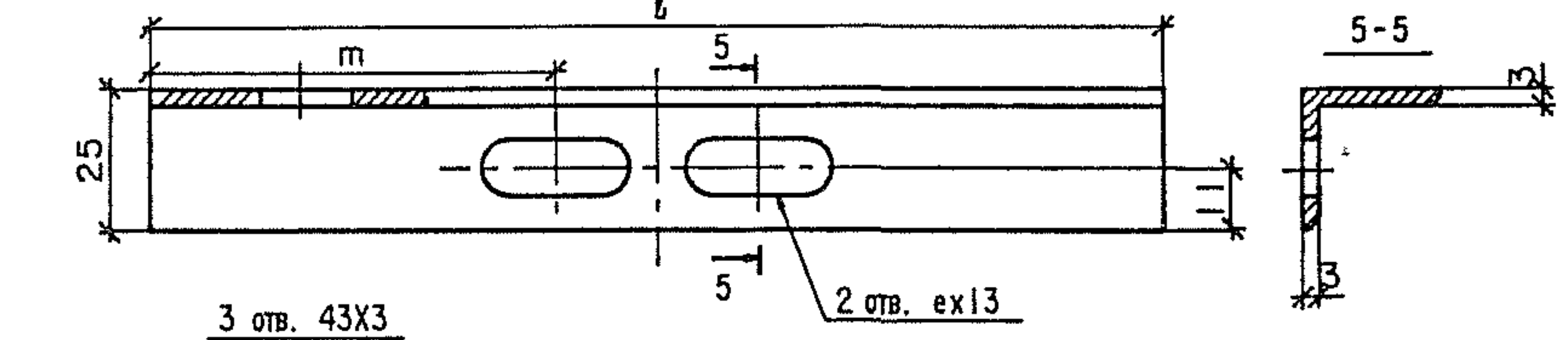
ТАБЛИЦА I

МАРКА	РИС	РАЗМЕРЫ, мм							МАССА кг
		l	m	n	a	b	c	e	
УН 55.1	1	550	81	134	74	-	-	75	0,61
УН 60.1	1	600	69	134	61	-	-	75	0,67
УН 70.1	1	700	81	160	61	-	-	100	0,77
УН 75.1	1	750	74	174	61	-	-	85	0,84
УН 80.1	1	800	77	140	72	-	-	70	0,91
УН 120.1	1	1200	90	164	72	-	-	95	1,36
УН 150.1	1	1500	85	174	72	-	-	85	1,72
УН 90.2	2	900	65	140	59	135	-	70	1,02
УН 110.2	2	1100	92	160	72	172	-	100	1,24
УН 140.2	2	1400	71	174	58	536	-	85	1,60
УН 135.3	3	1350	85	174	72	172	300	85	1,54
УС 45.2	4	450	158	-	72	-	-	75	0,49
УС 55.2	4	550	208	-	72	-	-	75	0,61
УС 75.2	4	750	295	-	72	-	-	100	0,83
УС 80.2	4	800	337	-	72	-	-	75	0,90
УС 95.2	4	950	408	-	72	-	-	75	1,08
УС 105.2	4	1050	455	-	72	-	-	70	1,20
УС 115.2	4	1150	508	-	72	-	-	75	1,31

ЗНАЧЕНИЕ "e" ДАНО В СООТВЕТСТВИИ С П.2.47а ГОСТ 2.307-68.



				3.503.9-80.1-12			
Н. КОНТР.	ГРИГОРЬЕВ	<i>[Signature]</i>	10.12.87	УГОЛОК УН55.1 - УН135.3, УС45.2-УС256.7, УУ28.3 - УУ70.6, УСН30, УСВ30, УСВ75.	СТАДИЯ	ЛИСТ	ЛИСТОВ
Г И П	ТЕЛЕГИН	<i>[Signature]</i>	10.12.87		Р	1	3
НАЧ. ОТА.	ВАРШАВСКИЙ	<i>[Signature]</i>	10.12.87		СОЮЗДОРПРОЕКТ		
СТ. ИНЖ.	ПОТАПОВ	<i>[Signature]</i>	09.12.87				
ИНЖЕНЕР	ПАШКЕВИЧ	<i>[Signature]</i>	08.12.87				



ПРОДОЛЖЕНИЕ ТАБЛ. 1

МАРКА	РИС.	РАЗМЕРЫ, мм							МАССА кг
		l	m	n	a	b	c	e	
УС 155.3	5	1550	695	-	69	-	-	100	1,77
УС 185.3	5	1850	845	-	69	-	-	100	2,12
УС 110.4	6	1100	470	-	69	306	-	100	1,24
УС 130.4	6	1300	568	-	69	406	-	95	1,47
УС 180.4	6	1800	818	-	69	606	-	95	2,06
УС 250.4	6	2500	1163	-	66	806	-	85	2,89
УС 235.5	7	2350	1088	-	69	806	-	85	2,71
УС 175.6	8	1750	793	-	66	306	350	95	2,00
УС 205.7	9	2050	945	-	66	406	350	100	2,35
УС 256.7	9	2650	1218	-	66	606	350	140	3,03

ИНВ.И ПОДЛ. ПОДПИСЬ И ДАТА ВЗАМ.ИНВ.И

3.503.9 - 80.1 - 12

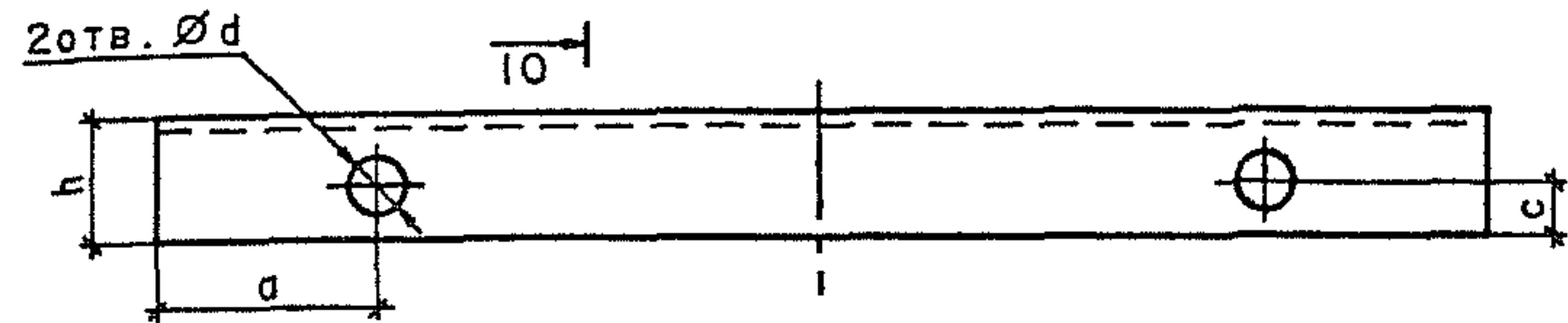
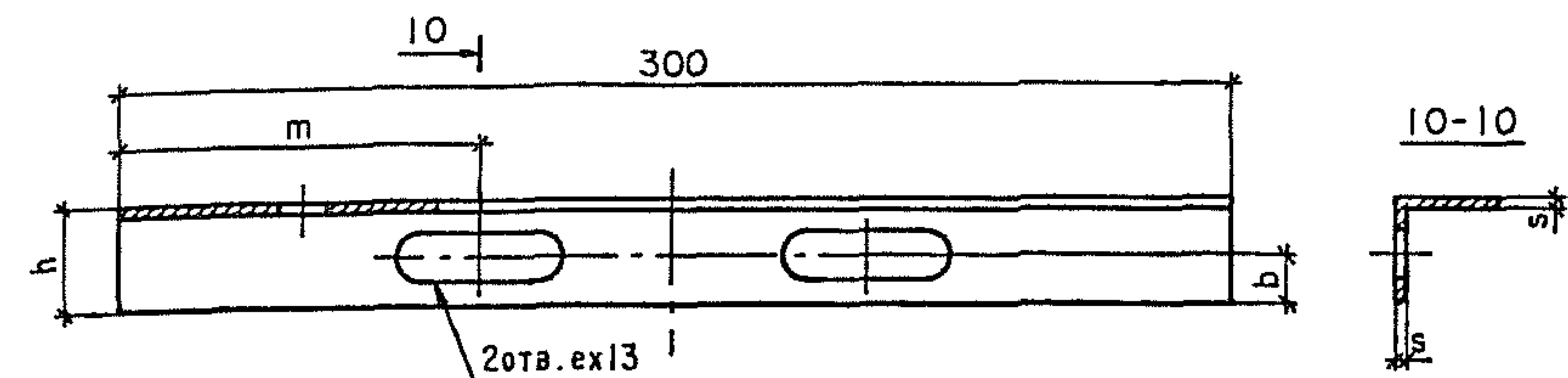


РИС. 10

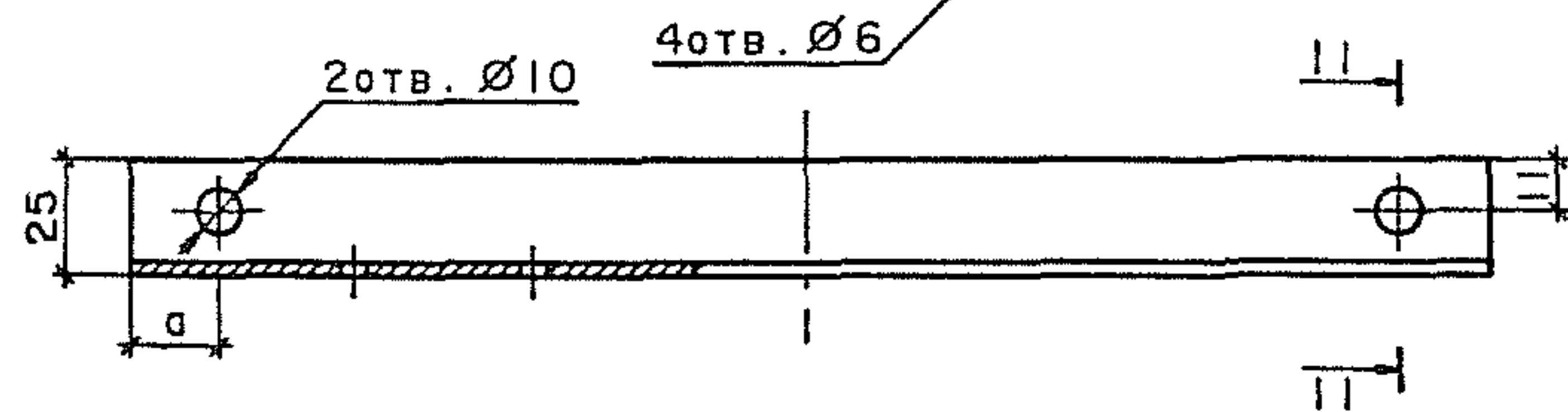
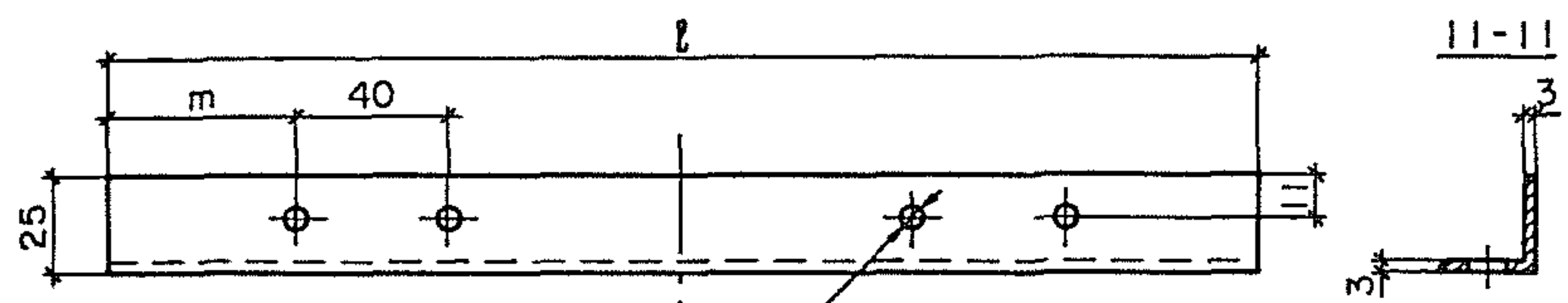


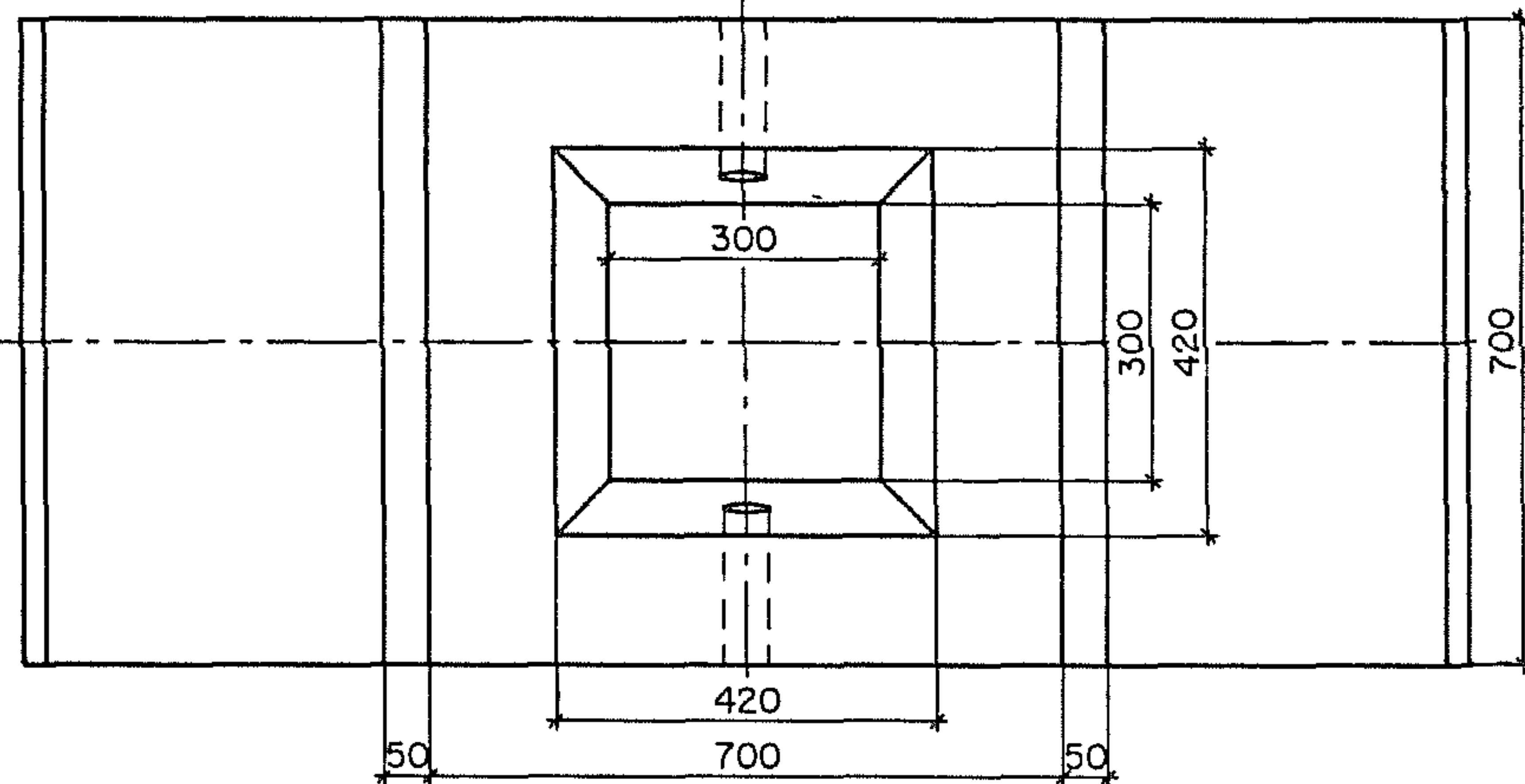
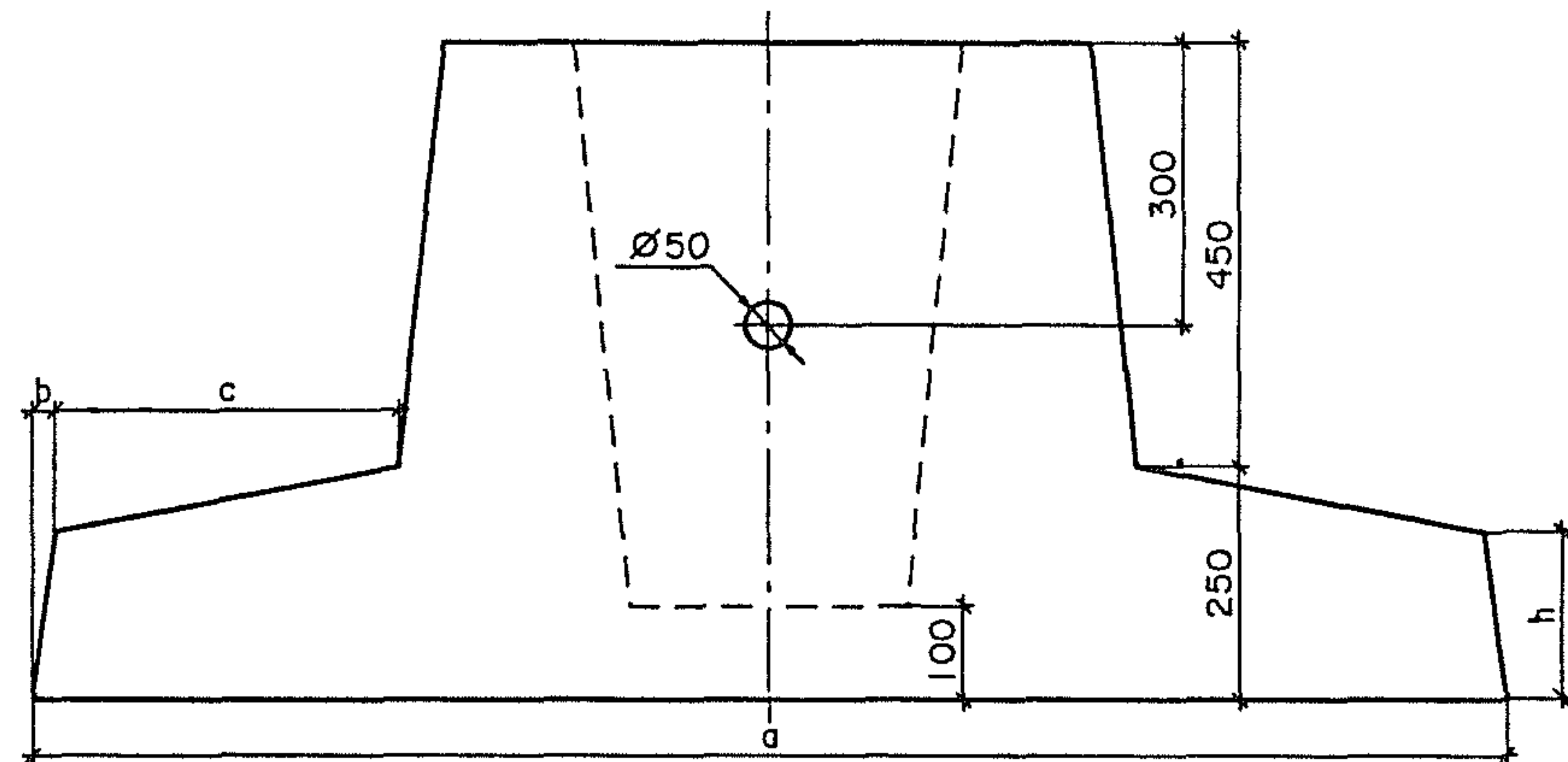
РИС. 11

ТАБЛИЦА 2

МАРКА	РИС.	РАЗМЕРЫ, мм									МАССА, кг
		l	m	a	b	c	d	e	h	s	
УУ28.3	10	—	98	50	13	12	13	45	28	3	0,32
УУ50.5	10	—	98	50	23	20	18	45	50	5	0,54
УУ70.6	10	—	75	50	32	30	22	75	70	6	0,88
УСН30	10	—	83	20	11	11	10	75	25	3	0,23
УСВ30	11	300	50	20	—	—	—	—	—	—	0,35
УСВ75	11	750	55	245	—	—	—	—	—	—	0,88

3.503.9 - 80.1 - 12

ЛИСТ
3



МАРКА ФУНДАМЕНТА	РАЗМЕРЫ, мм				РАСХОД МАТЕРИАЛОВ		МАССА, т
	a	b	c	h	БЕТОН, м³	СТАЛЬ, кг	
Ф1	1100	30	120	230	0,35	6,70	0,85
Ф2	1750	25	450	180	0,44	7,31	1,06
Ф3	2750	15	960	100	0,54	10,56	1,31

ИНВ. И ПОДЛ. ПОДПИСЬ И ДАТА ВЗАГ. ИНВ. И ДАТА

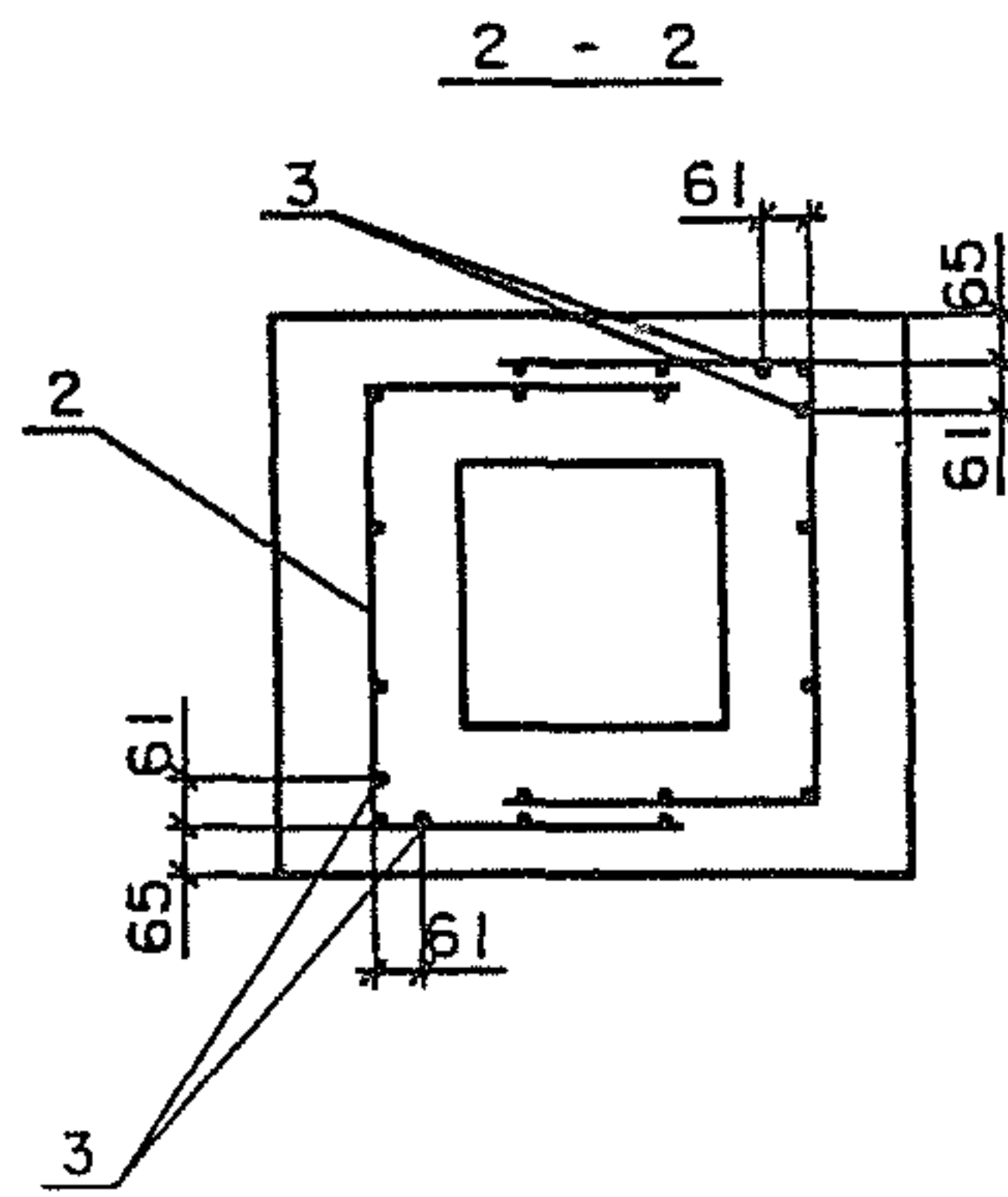
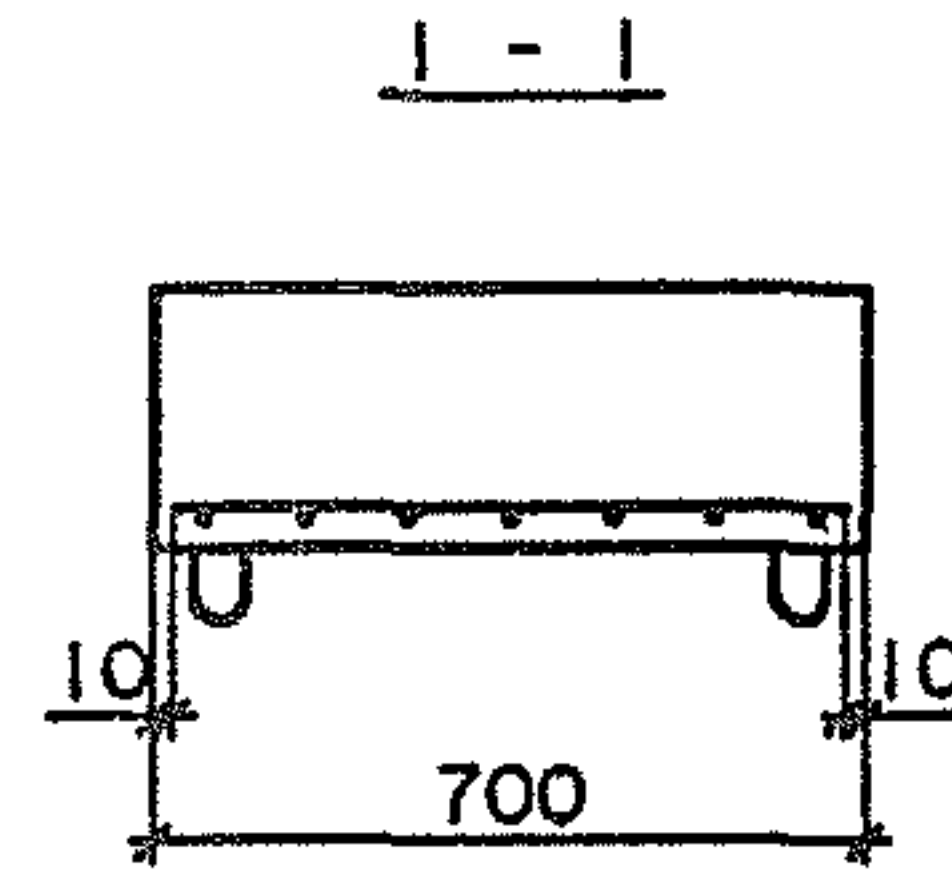
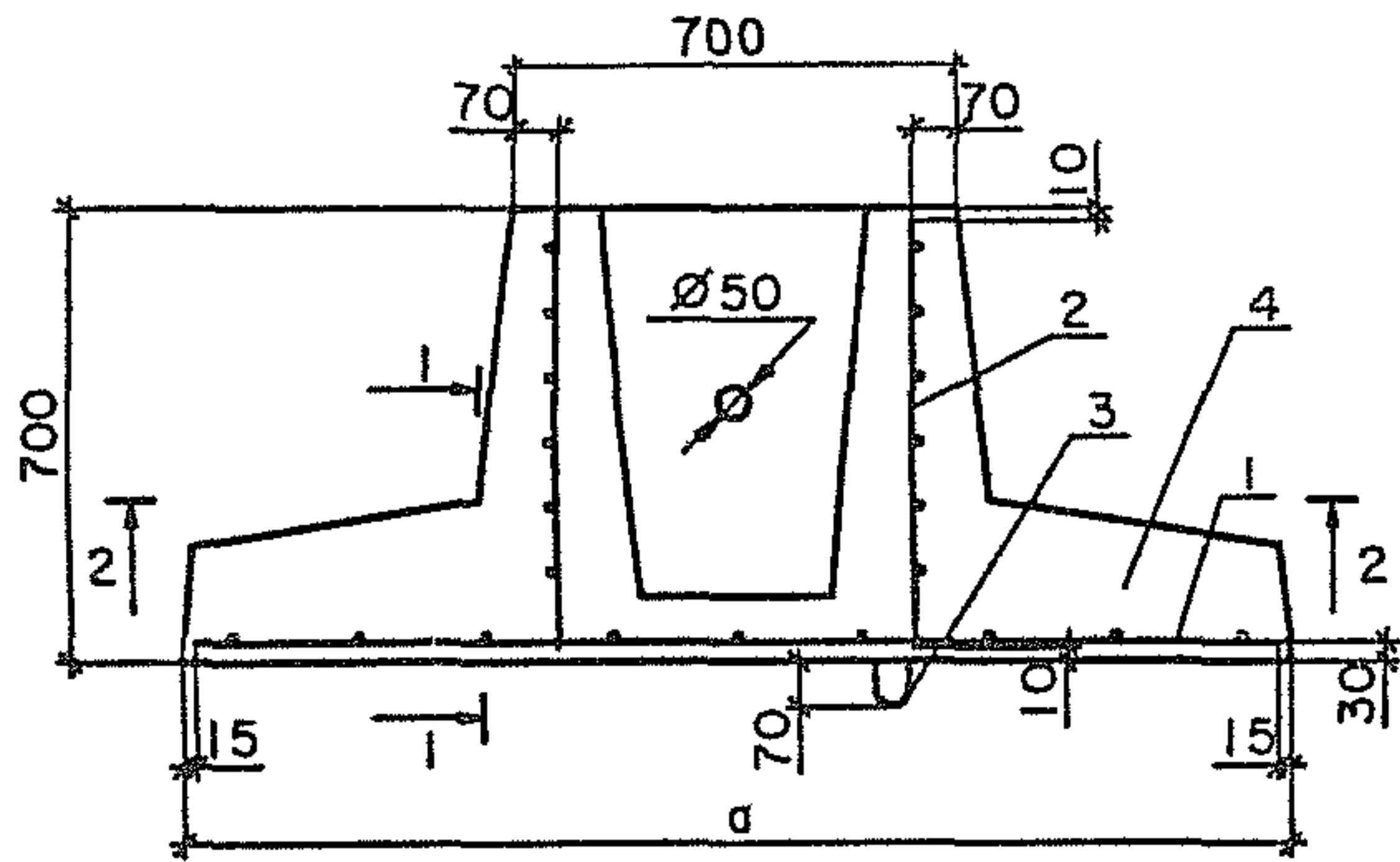
ИЗМ. И ПОДЛ.	ПОДПИСЬ И ДАТА	ВЗАГ. ИНВ. И ДАТА	
ИЗМ. И ПОДЛ.	ПОДПИСЬ И ДАТА	ВЗАГ. ИНВ. И ДАТА	
ИЗМ. И ПОДЛ.	ПОДПИСЬ И ДАТА	ВЗАГ. ИНВ. И ДАТА	
ИЗМ. И ПОДЛ.	ПОДПИСЬ И ДАТА	ВЗАГ. ИНВ. И ДАТА	
ИЗМ. И ПОДЛ.	ПОДПИСЬ И ДАТА	ВЗАГ. ИНВ. И ДАТА	
ИЗМ. И ПОДЛ.	ПОДПИСЬ И ДАТА	ВЗАГ. ИНВ. И ДАТА	

3.503.9 - 80.1 - 13НИ

ФУНДАМЕНТЫ НОМЕНКЛАТУРА.

СТАДИЯ ЛИСТ ЛИСТОВ
Р I I
СОЮЗДОРПРОЕКТ

23087 22



МАРКА ФУНДАМЕНТА	ПОЗ.	НАИМЕНОВАНИЕ	КОЛ.	ОБОЗНАЧЕНИЕ ДОКУМЕНТА
Ф1	1	СЕТКА С1	1	3.503.9-80.1-15
	2	СЕТКА С4	2	-15
	3	ПЕТЛЯ ПФ1	2	-16
	4	БЕТОН В15, м³	0,35	
Ф2	1	СЕТКА С2	1	-15
	2	СЕТКА С4	2	-15
	3	ПЕТЛЯ ПФ1	2	-16
	4	БЕТОН В15, м³	0,44	
Ф3	1	СЕТКА С3	1	-15
	2	СЕТКА С4	2	-15
	3	ПЕТЛЯ ПФ1	2	-16
	4	БЕТОН В15, м³	0,54	

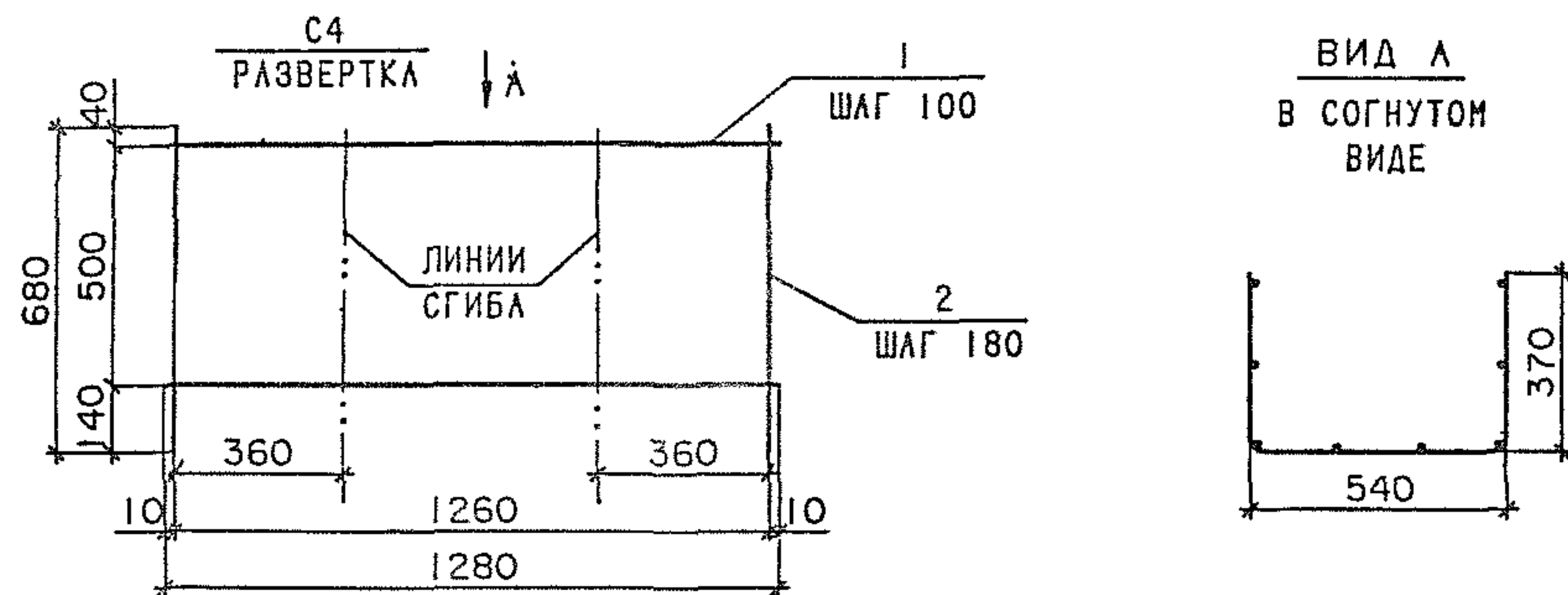
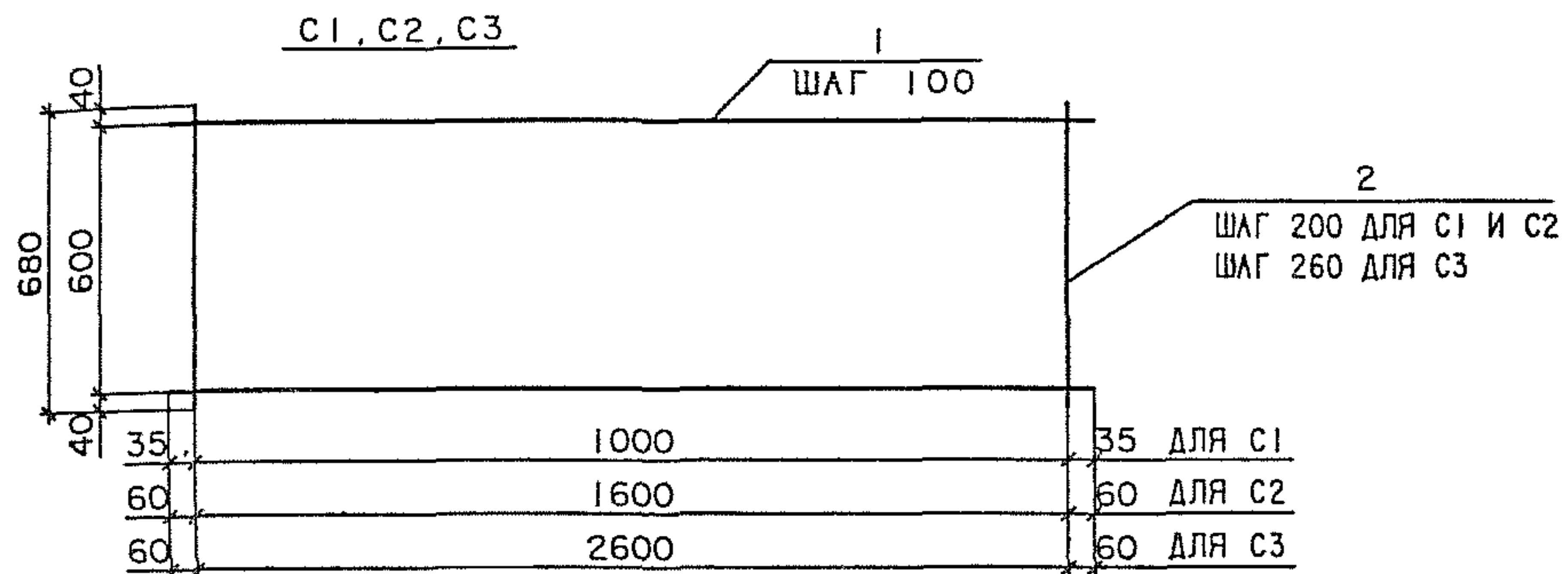
ВЕДОМОСТЬ РАСХОДА СТАЛИ, кг

МАРКА ФУНДАМЕНТА	ИЗДЕЛИЯ АРМАТУРНЫЕ						ВСЕГО
	АРМАТУРА КЛАССА						
	А - I		А - III		Вр - I		
	ГОСТ 5781-82		ГОСТ 5781-82		ГОСТ 6727-80		
	Ø 14	ИТОГО	Ø 6	ИТОГО	Ø 4	ИТОГО	
Ф1	3,22	3,22	—	—	3,48	3,48	6,70
Ф2	3,22	3,22	—	—	4,09	4,09	7,31
Ф3	3,22	3,22	4,22	4,22	3,12	3,12	10,56

ЗНАЧЕНИЕ "а" - СМ. 3.503.9-80.1-13НИ.

3.503.9 - 80.1 - 14			
Н.КОНТР.	ГРИГОРЬЕВ	<i>[Signature]</i>	10.12.87
Г И П	ТЕЛЕГИН	<i>[Signature]</i>	10.12.87
НАЧ.ОТД.	ВАРШАВСКИЙ	<i>[Signature]</i>	10.12.87
СТ.ИНЖ.	ПОТАПОВ	<i>[Signature]</i>	09.12.87
СТ.ИНЖ.	ЛЬВОВА	<i>[Signature]</i>	08.12.87
ФУНДАМЕНТ Ф1 - Ф3. СБОРОЧНЫЙ ЧЕРТЕЖ. ВЕДОМОСТЬ РАСХОДА СТАЛИ.			СТАДИЯ Р
			ЛИСТ 1
			ЛИСТ 1
СОЮЗДОРПРОЕК			

ИНВ. И ПОДЛ. ПОДПИСЬ И ДАТА ВЗАМ. ИНВ. И



МАРКА СЕТКИ	ПОЗ.	НАИМЕНОВАНИЕ	МАССА ЕД., КГ	КОЛ.	МАССА СЕТКИ, КГ
C1	1	∅ 4Bp-1, l=1070	0,10	7	1,06
	2	∅ 4Bp-1, l=680	0,06	6	
C2	1	∅ 4Bp-1, l=1720	0,16	7	1,67
	2	∅ 4Bp-1, l=680	0,06	9	
C3	1	∅ 6A-III, l=2720	0,60	7	4,92
	2	∅ 4Bp-1, l=680	0,06	11	
C4	1	∅ 4Bp-1, l=1280	0,12	6	1,21
	2	∅ 4Bp-1, l=680	0,06	8	

СОЕДИНЕНИЕ АРМАТУРНЫХ СТЕРЖНЕЙ МЕЖДУ СОБОЙ ПРИНЯТО СВАРНОЕ ТИПА К1-К2 ПО ГОСТ 14098-85.

3.503.9 - 80.1 - 15

Н. КОНТР.	ГРИГОРЬЕВ	<i>[Signature]</i>	10.12.87
Г И П	ТЕЛЕГИН	<i>[Signature]</i>	10.12.87
НАЧ. ОТД.	ВАРШАВСКИЙ	<i>[Signature]</i>	10.12.87
СТ. ИНЖ.	ПОТАПОВ	<i>[Signature]</i>	09.12.87
СТ. ИНЖ.	ЛЪВОВА	<i>[Signature]</i>	08.12.87

СЕТКА C1 - C4

СТАДИЯ	ЛИСТ	ЛИСТОВ
Р		1
СОЮЗДОРПРОЕКТ		

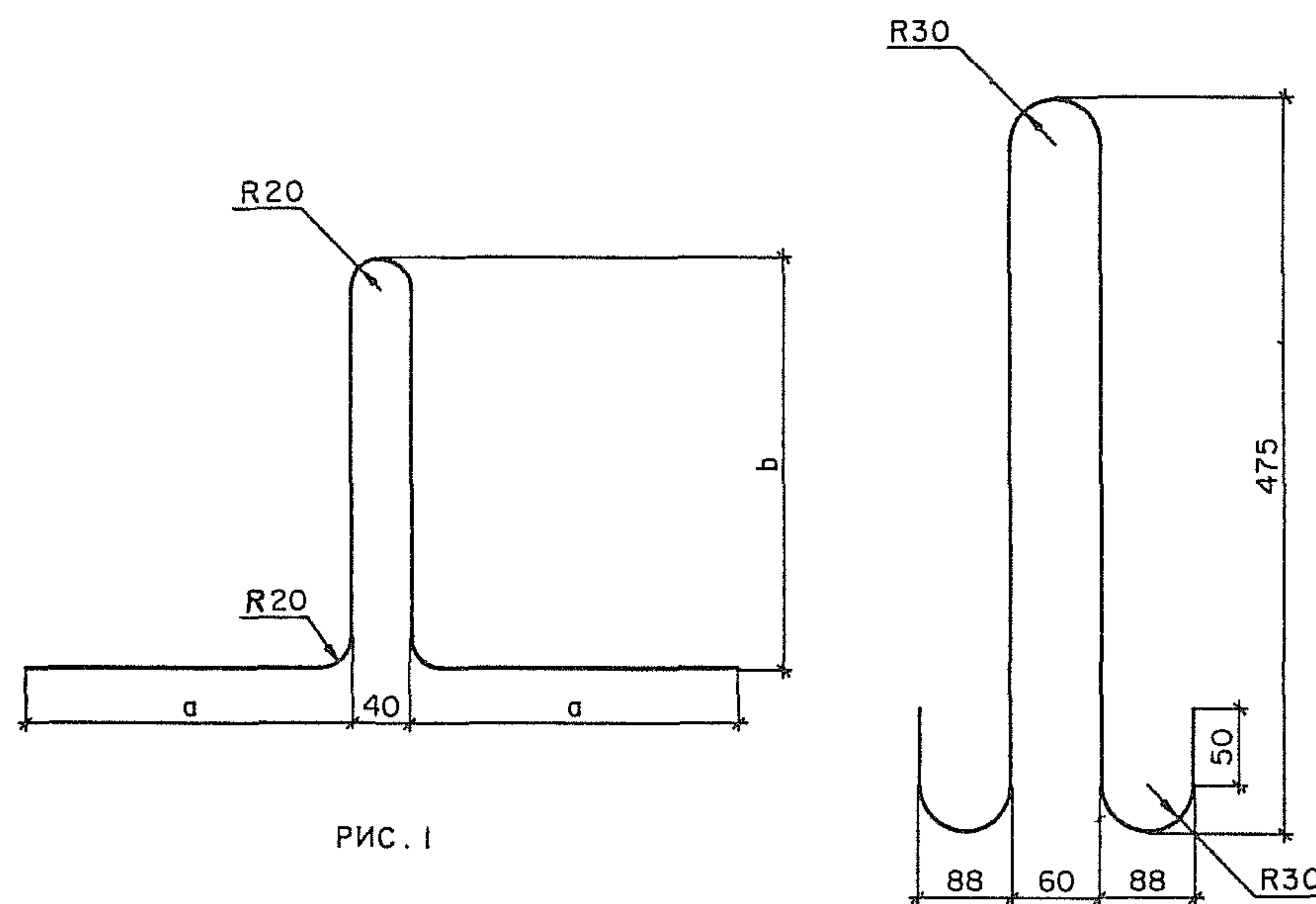


РИС. 1

РИС. 2

МАРКА ПЕТЛИ	РИС.	АРМАТУРА	ДЛИНА РАЗВЕРТКИ, мм	РАЗМЕРЫ, мм		МАССА, КГ
				a	b	
ПС1	1	∅ 8A-1	850	261	145	0,34
ПС2	1	∅ 8A-1	850	221	185	0,34
ПС3	1	∅ 10A-1	1000	256	225	0,62
ПС4	1	∅ 10A-1	1000	216	265	0,62
ПФ1	2	∅ 14A-1	1225	88	375	1,61

ИНВ. N	ПОДПИСЬ И ДАТА	ВЗЛ. ИНВ. N

3.503.9 - 80.1 - 16

Н. КОНТР.	ГРИГОРЬЕВ	<i>[Signature]</i>	10.12.87
Г И П	ТЕЛЕГИН	<i>[Signature]</i>	10.12.87
НАЧ. ОТД.	ВАРШАВСКИЙ	<i>[Signature]</i>	10.12.87
СТ. ИНЖ.	ПОТАПОВ	<i>[Signature]</i>	09.12.87
СТ. ИНЖ.	ЛЪВОВА	<i>[Signature]</i>	08.12.87

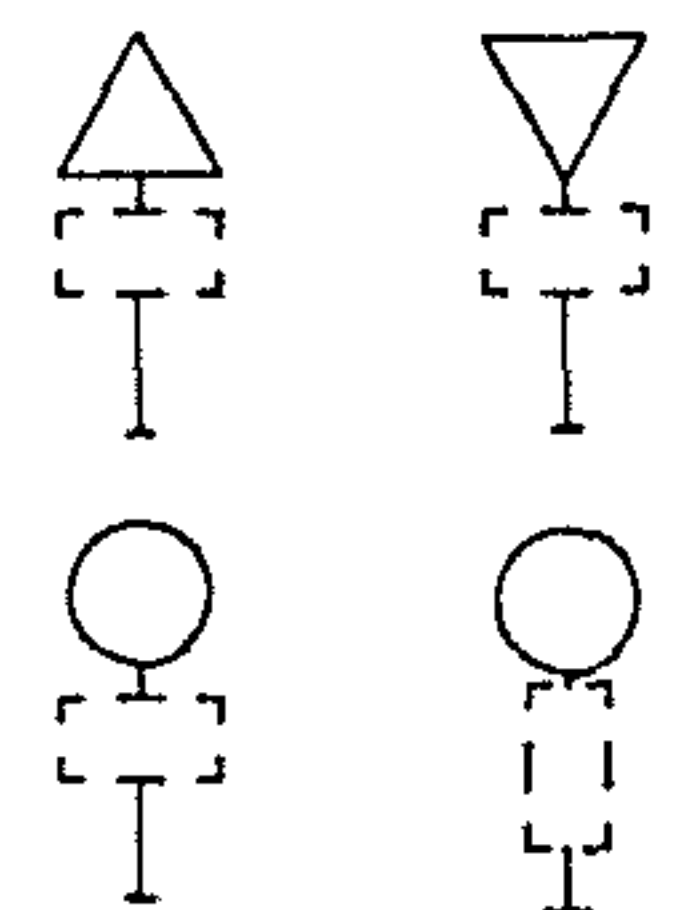
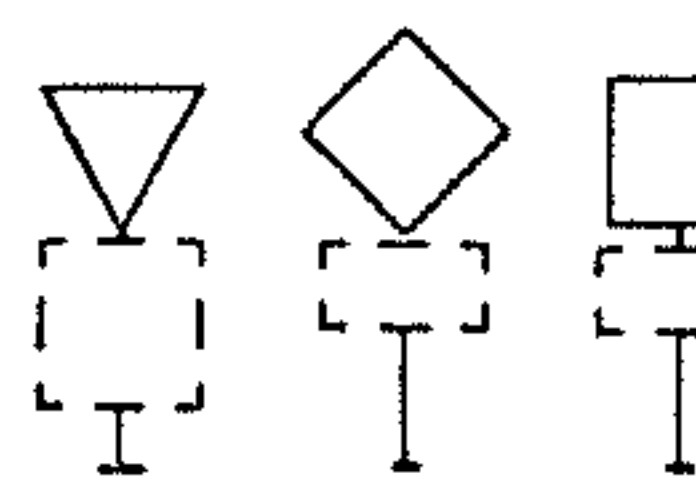
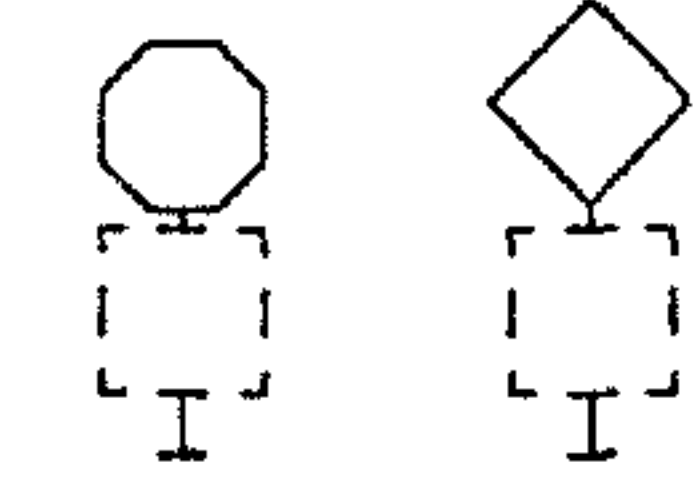
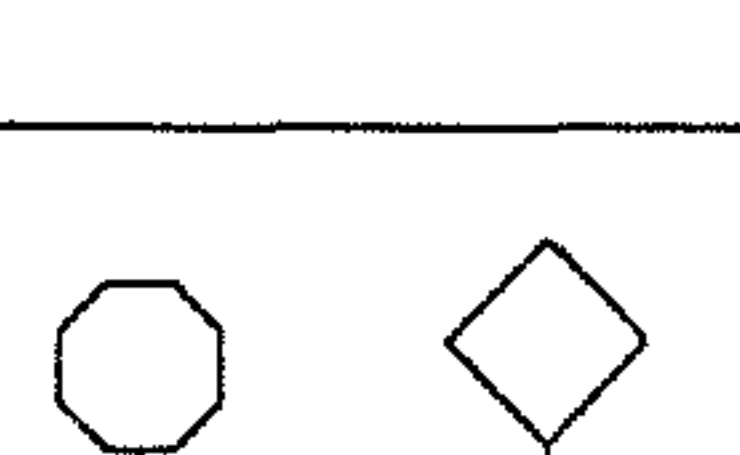
СТРОПОВОЧНАЯ ПЕТЛЯ ПС1 - ПС4, ПФ1.

СТАДИЯ	ЛИСТ	ЛИСТОВ
Р		1
СОЮЗДОРПРОЕКТ		

№ ПО ПОРЯДКУ	ФОРМА ЗНАКОВ И ИХ СОЧЕТАНИЕ	ТИПОРАЗМЕР ЗНАКОВ	ОБОЗНАЧЕНИЕ ФОРМЫ И РАЗМЕРОВ ЗНАКОВ ПО ГОСТ 10807-78	МАРКА СТОЙКИ ДЛЯ ВЕТРОВЫХ РАЙОНОВ																								
				МЕТАЛЛИЧЕСКИЕ СТОЙКИ					ЖЕЛЕЗОБЕТОННЫЕ СТОЙКИ					АСБЕСТОЦЕМЕНТНЫЕ СТОЙКИ					СТОЙКИ ИЗ ДЕРЕВЯННОГО КРУГЛЯКА					СТОЙКИ ИЗ ДЕРЕВЯННОГО БРУСА				
				СКМ					СКЖ					СКА					СКД					СКД				
				Ia	I	II	III	IV	Ia	I	II	III	IV	Ia	I	II	III	IV	Ia	I	II	III	IV	Ia	I	II	III	IV
1		I	A-700, D-600	1.30	1.30	1.30	1.30	1.30	1.30	1.30	1.30	1.30	1.30	1.30	1.30	1.30	1.30	1.30	1.35	1.35	1.35	1.35	1.35	6.35	6.35	6.35	6.35	6.35
				1.35	1.35	1.35	1.35	1.35	1.30	1.30	1.30	1.30	1.30	1.30	1.30	1.30	1.30	1.30	1.35	1.35	1.35	1.35	1.35	6.35	6.35	6.35	6.35	6.35
		II	A-900, D-700, 350X1050	1.30	1.30	1.30	1.30	2.30	1.30	1.30	1.30	1.30	1.30	1.30	1.30	1.30	1.30	1.30	1.35	1.35	1.35	1.35	2.35	6.35	6.35	6.35	6.35	6.35
				1.35	1.35	1.35	1.35	2.35	1.30	1.30	1.30	1.30	1.30	1.30	1.30	1.30	1.30	1.30	1.35	1.35	1.35	1.35	2.35	6.35	6.35	6.35	6.35	6.35
	III	A-1200, D-900, 450X1350	1.30	1.30	2.30	2.30	2.30	1.30	1.30	1.30	1.30	2.30	1.30	1.30	1.30	1.30	2.30	1.35	1.35	2.35	2.35	2.35	6.35	6.35	6.35	7.35	7.35	
			1.35	1.35	2.35	2.35	2.35	1.30	1.30	1.30	1.30	2.30	1.30	1.30	1.30	1.30	2.30	1.35	1.35	2.35	2.35	2.35	6.35	6.35	6.35	7.35	7.35	
	IV	A-1500, D-1200	2.30	2.30	3.30	3.30	3.30	1.30	1.30	2.30	2.30	2.30	1.30	1.30	2.30	2.30	2.30	2.40	2.40	2.40	2.40	2.40	6.35	7.40	7.40	8.40	8.40	
			2.40	2.40	3.40	3.40	3.40	1.30	1.30	2.30	2.30	2.30	1.30	1.30	2.30	2.30	2.30	2.40	2.40	2.40	2.40	2.40	6.35	7.40	7.40	8.40	8.40	
2		I	B-700	1.30	1.30	1.30	1.30	2.30	1.30	1.30	1.30	1.30	1.30	1.30	1.30	1.30	1.30	1.30	1.35	1.35	1.35	1.35	2.35	6.35	6.35	6.35	6.35	7.35
				1.35	1.35	1.35	1.35	2.35	1.30	1.30	1.30	1.30	1.30	1.30	1.30	1.30	1.30	1.30	1.35	1.35	1.35	1.35	2.35	6.35	6.35	6.35	6.35	7.35
	II	B-900	1.30	1.30	2.30	2.30	3.30	1.30	1.30	1.30	1.30	2.30	1.30	1.30	1.30	1.30	2.30	1.35	1.35	2.35	2.35	2.35	6.35	6.35	7.35	7.35	7.35	
			1.35	1.35	2.35	2.35	3.35	1.30	1.30	1.30	1.30	2.30	1.30	1.30	1.30	1.30	2.30	1.35	1.35	2.35	2.35	2.35	6.35	6.35	7.35	7.35	7.35	
3		I	600X600	1.30	1.30	1.30	1.30	2.30	1.30	1.30	1.30	1.30	1.30	1.30	1.30	1.30	1.30	1.30	1.35	1.35	1.35	1.35	2.35	6.35	6.35	6.35	6.35	6.35
				1.35	1.35	1.35	1.35	2.35	1.30	1.30	1.30	1.30	1.30	1.30	1.30	1.30	1.30	1.30	1.35	1.35	1.35	1.35	2.35	6.35	6.35	6.35	6.35	6.35
	II	700X700	1.30	1.30	1.30	2.30	2.30	1.30	1.30	1.30	1.30	1.30	1.30	1.30	1.30	1.30	1.30	1.35	1.35	1.35	2.35	2.35	6.35	6.35	6.35	6.35	7.35	
			1.35	1.35	1.35	2.35	2.35	1.30	1.30	1.30	1.30	1.30	1.30	1.30	1.30	1.30	1.30	1.35	1.35	1.35	2.35	2.35	6.35	6.35	6.35	6.35	7.35	
	III	900X900	1.30	2.30	2.30	3.30	3.30	1.30	1.30	1.30	2.30	2.30	1.30	1.30	1.30	2.30	2.30	1.35	2.35	2.35	2.35	2.35	6.35	6.35	7.40	7.40	7.40	
			1.35	2.40	2.40	3.40	3.40	1.30	1.30	1.30	2.30	2.30	1.30	1.30	1.30	2.30	2.30	1.35	2.35	2.35	2.35	2.35	6.35	6.35	7.40	7.40	7.40	
4		I	600X300	1.25	1.25	1.25	1.25	1.25	1.25	1.25	1.25	1.25	1.25	1.25	1.25	1.25	1.25	1.25	1.30	1.30	1.30	1.30	1.30	6.30	6.30	6.30	6.30	6.30
				1.30	1.30	1.30	1.30	1.30	1.25	1.25	1.25	1.25	1.25	1.25	1.25	1.25	1.25	1.25	1.30	1.30	1.30	1.30	1.30	6.30	6.30	6.30	6.30	6.30
	II	700X350	1.25	1.25	1.25	1.25	1.25	1.25	1.25	1.25	1.25	1.25	1.25	1.25	1.25	1.25	1.25	1.30	1.30	1.30	1.30	1.30	6.30	6.30	6.30	6.30	6.30	
			1.30	1.30	1.30	1.30	1.30	1.25	1.25	1.25	1.25	1.25	1.25	1.25	1.25	1.25	1.25	1.30	1.30	1.30	1.30	1.30	6.30	6.30	6.30	6.30	6.30	
	III	900X450	1.25	1.25	1.25	1.25	1.25	1.25	1.25	1.25	1.25	1.25	1.25	1.25	1.25	1.25	1.25	1.30	1.30	1.30	1.30	1.30	6.30	6.30	6.30	6.30	6.30	
			1.30	1.30	1.30	1.30	1.30	1.25	1.25	1.25	1.25	1.25	1.25	1.25	1.25	1.25	1.25	1.30	1.30	1.30	1.30	2.30	6.30	6.30	6.30	6.30	6.30	
5		I	900X600	1.30	1.30	1.30	2.30	2.30	1.30	1.30	1.30	1.30	1.30	1.30	1.30	1.30	1.30	1.30	1.35	1.35	1.35	2.35	2.35	6.35	6.35	6.35	7.40	7.40
				1.35	1.35	1.35	2.35	2.35	1.30	1.30	1.30	1.30	1.30	1.30	1.30	1.30	1.30	1.30	1.35	1.35	1.35	2.35	2.35	6.35	6.35	6.35	7.40	7.40
	II	1050X700 700X1400	1.30	2.30	2.30	3.30	3.30	1.30	1.30	1.30	2.30	2.30	1.30	1.30	1.30	2.30	2.30	1.35	2.35	2.35	2.35	3.40	6.35	7.40	7.40	7.40	8.40	
			1.35	2.40	2.40	3.40	3.40	1.30	1.30	1.30	2.30	2.30	1.30	1.30	1.30	2.30	2.30	1.35	2.35	2.35	2.35	3.40	6.35	7.40	7.40	7.40	8.40	
	III	1350X900 900X1800	2.35	3.35	3.35	4.35	4.35	1.35	2.35	2.35	3.35	3.35	1.35	2.35	2.35	2.35	2.35	2.40	2.40	3.40	3.40	3.40	7.40	7.40	8.40	8.40	8.40	
			2.40	3.40	3.40	4.45	4.45	1.35	2.35	2.35	3.35	3.35	1.35	2.35	2.35	2.35	2.35	2.40	2.40	3.40	3.40	3.40	7.40	7.40	8.40	8.40	8.40	

1. ДЛЯ МЕТАЛЛИЧЕСКИХ СТОЕК В ЧИСЛИТЕЛЕ УКАЗАНЫ МАРКИ СТОЕК, УСТАНОВЛИВАЕМЫХ НА ФУНДАМЕНТАХ, В ЗНАМЕНАТЕЛЕ - БЕЗ ФУНДАМЕНТОВ.
2. ЗДЕСЬ И ДАЛЕЕ ЗНАКИ ДОПОЛНИТЕЛЬНОЙ ИНФОРМАЦИИ (ТАБЛИЧКИ) ОБОЗНАЧЕНЫ ШТРИХОВОЙ ЛИНИЕЙ.
3. ПОЛНОЕ ОБОЗНАЧЕНИЕ МАРКИ СТОЙКИ СОСТОИТ ИЗ БУКВЕННОГО ОБОЗНАЧЕНИЯ ТИПА СТОЙКИ, УКАЗАННОГО В ПОДЗАГОЛОВКЕ ГРАФ, И ЦИФРОВОГО ОБОЗНАЧЕНИЯ ГЕОМЕТРИЧЕСКИХ РАЗМЕРОВ СТОЙКИ, УКАЗАННОГО В ТАБЛИЦЕ (НАПРИМЕР - СКМ1.30).

				3.503.9-80.1-17		
Н. КОНТР.	ГРИГОРЬЕВ	<i>Григорьев</i>	10.12.87	ТАБЛИЦА ПОДБОРА СТОЕК ДЛЯ ЗНАКОВ (I-IV ТИПОРАЗМЕРЫ)		
Г И П	ТЕЛЕГИН	<i>Телегин</i>	10.12.87			
НАЧ. ОТД.	ВАРШАВСКИЙ	<i>Варшавский</i>	10.12.87			
СТ. ИНЖ.	ПОТАПОВ	<i>Потапов</i>	09.12.87			
ИНЖЕНЕР	БОГАТЫРЕВ	<i>Богатырев</i>	08.12.87			
				СТАДИЯ	ЛИСТ	ЛИСТОВ
				Р	1	7
				СОЮЗДОРПРОЕКТ		

N ПО ПОРЯДКУ	ФОРМА ЗНАКОВ И ИХ СОЧЕТАНИЕ	ТИПОРАЗМЕР ЗНАКОВ	ОБОЗНАЧЕНИЕ ФОРМЫ И РАЗМЕРОВ ЗНАКОВ ПО ГОСТ 10807-78	МАРКА СТОЙКИ ДЛЯ ВЕТРОВЫХ РАЙОНОВ																								
				МЕТАЛЛИЧЕСКИЕ СТОЙКИ СКМ					ЖЕЛЕЗОБЕТОННЫЕ СТОЙКИ СКЖ					АСБЕСТОЦЕМЕНТНЫЕ СТОЙКИ СКА					СТОЙКИ ИЗ ДЕРЕВЯННОГО КРУГЛЯКА СКА					СТОЙКИ ИЗ ДЕРЕВЯННОГО БРУСА СКА				
				Ia	I	II	III	IV	Ia	I	II	III	IV	Ia	I	II	III	IV	Ia	I	II	III	IV	Ia	I	II	III	IV
6		I	A-700, 300X600, D-600, 600X300	1.30	1.30	1.30	1.30	2.30	1.30	1.30	1.30	1.30	1.30	1.30	1.30	1.30	1.30	1.30	1.35	1.35	1.35	1.35	2.35	6.35	6.35	6.35	6.35	7.35
				1.35	1.35	1.35	1.35	2.35	1.30	1.30	1.30	1.30	1.30	1.30	1.30	1.30	1.30	1.30	1.35	1.35	2.35	2.35	2.35	6.35	6.35	6.35	7.35	7.35
		II	A-900, 350X700, D-700, 700X350	1.30	1.30	2.30	2.30	2.30	1.30	1.30	1.30	1.30	2.30	1.30	1.30	1.30	1.30	1.30	1.35	1.35	2.35	2.35	2.35	6.35	6.35	6.35	7.35	7.35
				1.35	1.35	2.35	2.35	2.35	1.30	1.30	1.30	1.30	2.30	1.30	1.30	1.30	1.30	1.30	1.35	1.35	2.35	2.35	2.35	6.35	6.35	6.35	7.35	7.35
III	A-1200, 450X900, D-900, 900X450	1.30	2.30	2.30	3.30	3.30	1.30	1.30	1.30	2.30	2.30	1.30	1.30	1.30	2.30	2.30	1.35	2.35	2.35	2.35	3.40	6.35	7.40	7.40	7.40	8.40		
		1.35	2.40	2.40	3.40	3.40	1.30	1.30	1.30	2.30	2.30	1.30	1.30	1.30	2.30	2.30	1.35	2.35	2.35	2.35	3.40	6.35	7.40	7.40	7.40	8.40		
IV	A-1500, 600X1200, D-1200	2.30	3.30	3.30	4.30	4.30	1.30	2.30	2.30	2.30	3.30	1.30	2.30	2.30	2.30	2.30	2.35	2.35	3.40	3.40	3.40	7.40	7.40	8.40	8.40	8.40		
		2.40	3.40	3.40	4.40	4.40	1.30	2.30	2.30	2.30	3.30	1.30	2.30	2.30	2.30	2.30	2.35	2.35	3.40	3.40	3.40	7.40	7.40	8.40	8.40	8.40		
7		I	A-700, 600X600, 300X600,	1.30	1.30	1.30	2.30	2.30	1.30	1.30	1.30	1.30	1.30	1.30	1.30	1.30	1.30	1.30	1.35	1.35	1.35	2.35	2.35	6.35	6.35	6.35	7.35	7.35
				1.35	1.35	1.35	2.35	2.35	1.30	1.30	1.30	1.30	1.30	1.30	1.30	1.30	1.30	1.30	1.35	1.35	1.35	2.35	2.35	6.35	6.35	6.35	7.35	7.35
		II	A-900, 700X700, 350X700	1.30	1.30	2.30	2.30	3.30	1.30	1.30	1.30	1.30	2.30	1.30	1.30	1.30	1.30	2.30	1.35	1.35	2.35	2.35	2.35	6.35	6.35	7.35	7.35	7.35
1.35	1.35			2.35	2.35	3.35	1.30	1.30	1.30	1.30	2.30	1.30	1.30	1.30	1.30	2.30	1.35	1.35	2.35	2.35	2.35	6.35	6.35	7.35	7.35	7.35		
III	A-1200, 900X900, 450X900	2.30	2.30	3.30	3.30	3.30	1.30	1.30	2.30	2.30	2.30	1.30	1.30	2.30	2.30	2.30	2.35	2.35	2.35	2.35	3.40	6.35	7.40	7.40	8.40	8.40		
		2.40	2.40	3.40	3.40	3.40	1.30	1.30	2.30	2.30	2.30	1.30	1.30	2.30	2.30	2.30	2.35	2.35	2.35	2.35	3.40	6.35	7.40	7.40	8.40	8.40		
8		I	B-700, 600X600	1.30	1.30	2.30	2.30	3.30	1.30	1.30	1.30	1.30	2.30	1.30	1.30	1.30	1.30	2.30	1.35	1.35	2.35	2.35	2.35	6.35	6.35	6.35	7.35	7.35
				1.35	1.35	2.35	2.35	3.35	1.30	1.30	1.30	1.30	2.30	1.30	1.30	1.30	1.30	2.30	1.35	1.35	2.35	2.35	2.35	6.35	6.35	6.35	7.35	7.35
		II	B-900, 700X700	1.30	2.30	2.30	3.30	3.30	1.30	1.30	2.30	2.30	2.30	1.30	1.30	2.30	2.30	2.30	1.35	2.35	2.35	2.35	3.40	6.35	7.40	7.40	7.40	8.40
1.35	2.40			2.40	3.40	3.40	1.30	1.30	2.30	2.30	2.30	1.30	1.30	2.30	2.30	2.30	1.35	2.35	2.35	2.35	3.40	6.35	7.40	7.40	7.40	8.40		
III	900X900	2.30	3.30	3.30	3.30	4.30	1.30	1.30	2.30	2.30	2.30	1.30	1.30	2.30	2.30	2.30	2.35	2.35	2.35	3.40	3.40	7.40	7.40	7.40	8.40	8.40		
		2.40	3.40	3.40	3.40	4.40	1.30	1.30	2.30	2.30	2.30	1.30	1.30	2.30	2.30	2.30	2.35	2.35	2.35	3.40	3.40	7.40	7.40	7.40	8.40	8.40		
9		I	900X600, 300X600	1.30	1.30	2.30	2.30	3.30	1.30	1.30	1.30	1.30	2.30	1.30	1.30	1.30	1.30	2.30	1.35	1.35	2.35	2.35	2.35	6.35	6.35	6.35	7.40	7.40
				1.35	1.35	2.40	2.40	3.40	1.30	1.30	1.30	1.30	2.30	1.30	1.30	1.30	1.30	2.30	1.35	1.35	2.35	2.35	2.35	6.35	6.35	6.35	7.40	7.40
		II	1050X700, 350X700	1.30	2.30	2.30	3.30	3.30	1.30	1.30	2.30	2.30	2.30	1.30	1.30	2.30	2.30	2.30	1.35	2.35	2.35	2.35	3.40	6.35	7.40	7.40	7.40	8.40
1.35	2.40			2.40	3.40	3.40	1.30	1.30	2.30	2.30	2.30	1.30	1.30	2.30	2.30	2.30	1.35	2.35	2.35	2.35	3.40	6.35	7.40	7.40	7.40	8.40		
III	1350X900, 450X900	2.35	3.35	3.35	4.35	4.35	1.35	2.35	2.35	2.35	3.35	1.35	2.35	2.35	2.35	3.35	2.40	2.40	3.40	3.40	3.40	7.40	7.40	8.40	8.40	8.40		
		2.40	3.40	3.40	4.45	4.45	1.35	2.35	2.35	2.35	3.35	1.35	2.35	2.35	2.35	3.35	2.40	2.40	3.40	3.40	3.40	7.40	7.40	8.40	8.40	8.40		

N ПО ПОРЯДКУ	ФОРМА ЗНАКОВ И ИХ СОЧЕТАНИЕ	ТИПОРАЗМЕР ЗНАКОВ	ОБОЗНАЧЕНИЕ ФОРМЫ И РАЗМЕРОВ ЗНАКОВ ПО ГОСТ 10807-78	МАРКА СТОЙКИ ДЛЯ ВЕТРОВЫХ РАЙОНОВ																								
				МЕТАЛЛИЧЕСКИЕ СТОЙКИ					ЖЕЛЕЗОБЕТОННЫЕ СТОЙКИ					АСБЕСТОЦЕМЕНТНЫЕ СТОЙКИ					СТОЙКИ ИЗ ДЕРЕВЯННОГО КРУГЛЯКА					СТОЙКИ ИЗ ДЕРЕВЯННОГО БРУСА				
				СКМ					СКЖ					СКА					СКД					СКД				
				Ia	I	II	III	IV	Ia	I	II	III	IV	Ia	I	II	III	IV	Ia	I	II	III	IV	Ia	I	II	III	IV
10		II	350X1050, B-900	2.35	2.35	3.35	3.35	3.35	1.35	1.35	2.35	2.35	2.35	1.35	1.35	2.35	2.35	2.35	2.40	2.40	2.40	2.40	3.45	6.40	7.45	7.45	8.45	8.45
			450X1350, B-1200	3.40	3.40	4.40	4.40	4.40	2.40	2.40	3.40	3.40	3.40	2.40	2.40	2.40	3.40	3.40	2.45	3.50	3.50	3.50	4.50	7.50	8.50	8.50	8.50	9.50
11		I	600X600, D-600, A-700, 700X1400	1.35	1.35	2.35	2.35	3.35	1.35	1.35	1.35	1.35	2.35	1.35	1.35	1.35	1.35	2.35	1.40	1.40	2.40	2.40	2.40	6.40	6.40	7.45	7.45	7.45
			700X700, D-700, A-900, 700X1100	2.40	2.40	3.40	3.40	3.40	1.40	1.40	2.40	2.40	2.40	1.40	1.40	2.40	2.40	2.40	2.45	2.45	2.45	3.45	3.45	6.45	7.45	7.45	8.45	8.45
		III	900X900, D-900, A-1200, 700X1100	3.45	3.45	4.45	4.45	4.45	2.45	2.45	2.45	3.45	3.45	2.40	2.40	2.40	3.40	3.40	2.50	3.50	3.50	3.50	4.50	7.50	8.50	8.50	8.50	9.55
			D-1200	4.45	4.45	4.45	4.45	5.45	2.45	3.45	3.45	3.45	3.45	—	—	—	—	—	3.50	3.50	4.50	4.50	5.50	8.50	8.50	9.55	9.55	10.55
12		I	600X600, A-700, D-600	1.35	1.35	2.35	2.35	3.35	1.35	1.35	1.35	1.35	2.35	1.35	1.35	1.35	1.35	2.35	1.40	1.40	2.40	2.40	2.40	6.40	6.40	6.40	7.45	7.45
			700X700, A-900, D-700	2.40	2.40	3.40	3.40	3.40	1.40	1.40	2.40	2.40	2.40	1.40	1.40	1.40	2.40	2.40	1.40	2.40	2.40	2.40	3.45	6.40	7.45	7.45	7.45	8.45
		III	900X900, A-1200, D-900	3.40	3.40	4.40	4.40	4.40	2.40	2.40	2.40	3.40	3.40	1.40	2.40	2.40	2.40	3.40	2.45	3.50	3.50	3.50	3.50	7.50	7.50	8.50	8.50	8.50
			D-1200	4.45	4.45	4.45	4.45	5.45	2.45	3.45	3.45	3.45	3.45	—	—	—	—	—	3.50	3.50	4.50	4.50	5.50	8.50	8.50	9.55	9.55	10.55
13		II	350X1050, D-700, A-900	1.35	2.35	2.35	3.35	3.35	1.35	1.35	1.35	2.35	2.35	1.35	1.35	1.35	2.35	2.35	1.40	2.40	2.40	2.40	2.40	6.40	6.40	7.40	7.40	8.40
			450X1350, D-900, A-1200	2.40	3.40	3.40	4.40	4.40	1.40	2.40	2.40	2.40	3.40	1.40	2.40	2.40	2.40	3.40	2.45	2.45	3.45	3.45	3.45	7.45	7.45	8.45	8.45	8.45
14		I	A-700, D-600	1.35	1.35	1.35	2.35	2.35	1.35	1.35	1.35	1.35	1.35	1.35	1.35	1.35	1.35	1.35	1.40	1.40	1.40	2.40	2.40	6.40	6.40	6.40	7.40	7.40
			A-900, D-700	1.40	2.40	2.40	3.40	3.40	1.40	1.40	1.40	2.40	2.40	1.40	1.40	1.40	2.40	2.40	1.45	2.45	2.45	2.45	3.45	6.45	7.45	7.45	7.45	8.45
		III	A-1200, D-900	2.40	3.40	3.40	4.40	4.40	1.40	2.40	2.40	2.40	3.40	1.40	2.40	2.40	2.40	2.40	2.50	2.50	3.50	3.50	3.50	7.50	7.50	8.50	8.50	8.50
			A-1500, D-1200	3.45	4.45	4.45	4.45	4.45	2.45	2.45	3.35	3.45	3.45	—	—	—	—	—	3.50	3.50	3.50	4.50	4.50	8.50	8.50	8.50	9.55	10.55
15		II	A-900, 350X1050	1.35	2.35	2.35	3.35	3.35	1.35	1.35	1.35	2.35	2.35	1.35	1.35	1.35	1.35	2.35	1.40	2.40	2.40	2.40	2.40	6.40	6.40	7.40	7.40	7.40
			A-1200, 450X1350	2.35	3.35	3.35	4.35	4.35	1.35	2.35	2.35	2.35	2.35	1.35	1.35	2.35	2.35	2.35	2.45	2.45	2.45	3.45	3.45	7.45	7.45	7.45	8.45	8.45
16		I	B-700, D-600	1.35	2.35	2.35	2.35	3.35	1.35	1.35	1.35	2.35	2.35	1.35	1.35	1.35	1.35	2.35	1.40	2.40	2.40	2.40	2.40	6.40	6.40	7.45	7.45	7.45
			B-900, D-700	2.40	3.40	3.40	3.40	4.40	1.40	2.40	2.40	2.40	3.40	1.40	2.40	2.40	2.40	2.40	2.45	2.45	2.45	3.45	3.45	7.45	7.45	7.45	8.45	8.45
17		I	A-700, 1160X1100	2.40	2.40	2.40	3.40	3.40	1.40	1.40	2.40	2.40	2.40	1.40	1.40	1.40	2.40	2.40	1.45	2.45	2.45	2.45	3.50	6.45	7.45	7.45	7.45	8.45
			A-900, 1160X1100	2.40	2.40	3.40	3.40	3.40	1.40	2.40	2.40	2.40	2.40	1.40	1.40	2.40	2.40	2.40	2.50	2.50	2.50	3.50	3.50	6.45	7.50	7.50	8.50	8.50

ИНВ. N ПОДЛ. ПОДПИСЬ И ДАТА ВЗАМ. ИНВ. N

3.503.9-80.1-17

N ПО ПОРЯДКУ	ФОРМА ЗНАКОВ И ИХ СОЧЕТАНИЕ	ТИПОРАЗМЕР ЗНАКОВ	ОБОЗНАЧЕНИЕ ФОРМЫ И РАЗМЕРОВ ЗНАКОВ ПО ГОСТ 10807-78	МАРКА СТОЙКИ ДЛЯ ВЕТРОВЫХ РАЙОНОВ																								
				МЕТАЛЛИЧЕСКИЕ СТОЙКИ СКМ					ЖЕЛЕЗОБЕТОННЫЕ СТОЙКИ СКЖ					АСБЕСТОЦЕМЕНТНЫЕ СТОЙКИ СГА					СТОЙКИ ИЗ ДЕРЕВЯННОГО КРУГЛЯКА СКД					СТОЙКИ ИЗ ДЕРЕВЯННОГО БРУСА СКД				
				Ia	I	II	III	IV	Ia	I	II	III	IV	Ia	I	II	III	IV	Ia	I	II	III	IV	Ia	I	II	III	IV
18		I	600X600, A-700, 300X600	1.35	2.35	2.35	2.35	3.35	1.35	1.35	1.35	1.35	2.35	1.35	1.35	1.35	1.35	2.35	1.40	1.40	2.40	2.40	2.40	6.40	6.40	7.45	7.45	7.45
				1.40	2.45	2.45	2.45	3.45	1.40	1.40	2.40	2.40	2.40	1.40	1.40	2.40	2.40	2.40	2.45	2.45	2.45	3.45	3.45	7.45	7.45	7.45	8.45	8.45
		II	700X700, A-900, 350X700	2.40	2.40	3.40	3.40	4.40	1.40	1.40	2.40	2.40	2.40	1.40	1.40	2.40	2.40	2.40	2.45	2.45	2.45	3.45	3.45	7.45	7.45	7.45	8.45	8.45
				2.45	2.45	3.45	3.45	4.50	1.40	1.40	2.40	2.40	2.40	1.40	1.40	2.40	2.40	2.40	2.45	2.45	2.45	3.45	3.45	7.45	7.45	7.45	8.45	8.45
		III	900X900, A-1200, 450X900	3.45	3.45	4.45	4.45	4.45	2.45	2.45	3.45	3.45	3.45	2.40	2.40	2.40	3.40	3.40	2.50	3.50	3.50	4.50	4.50	7.50	8.50	8.50	9.50	9.50
				3.50	3.50	4.55	4.55	4.55	2.45	2.45	3.45	3.45	3.45	2.40	2.40	2.40	3.40	3.40	2.50	3.50	3.50	4.50	4.50	7.50	8.50	8.50	9.50	9.50
19		I	600X600, A-700, 300X600, D-600, 600X300	1.35	2.35	2.35	2.35	3.35	1.35	1.35	1.35	1.35	2.35	1.35	1.35	1.35	1.35	2.35	1.40	1.40	2.40	2.40	2.40	6.40	6.40	7.40	7.40	7.40
				1.40	2.45	2.45	2.45	3.45	1.35	1.35	1.35	1.35	2.35	1.35	1.35	1.35	1.35	2.35	1.40	1.40	2.40	2.40	2.40	6.40	6.40	7.40	7.40	7.40
		II	700X700, A-900, 350X700, D-700, 700X350	2.40	2.40	3.40	3.40	4.40	1.40	1.40	2.40	2.40	2.40	1.40	1.40	2.40	2.40	2.40	2.40	2.40	2.40	3.45	3.45	7.45	7.45	7.45	8.45	8.45
				2.45	2.45	3.45	3.45	4.45	1.40	1.40	2.40	2.40	2.40	1.40	1.40	2.40	2.40	2.40	2.40	2.40	2.40	3.45	3.45	7.45	7.45	7.45	8.45	8.45
		III	900X900, A-1200, 450X900, D-900, 900X450	3.40	3.40	4.40	4.40	4.40	2.40	2.40	2.40	3.40	3.40	1.40	2.40	2.40	3.40	3.40	2.45	3.45	3.45	3.45	4.45	7.50	8.50	8.50	8.50	9.50
				3.50	3.50	4.50	4.50	4.50	2.40	2.40	2.40	3.40	3.40	1.40	2.40	2.40	3.40	3.40	2.45	3.45	3.45	3.45	4.45	7.50	8.50	8.50	8.50	9.50
20		I	A-700, 300X600, D-600, 600X300	1.35	1.35	2.35	2.35	3.35	1.35	1.35	1.35	1.35	2.35	1.35	1.35	1.35	1.35	2.35	1.40	1.40	2.40	2.40	2.40	6.40	6.40	6.40	7.40	7.40
				1.40	1.40	2.40	2.40	3.40	1.35	1.35	1.35	1.35	2.35	1.35	1.35	1.35	1.35	2.35	1.40	1.40	2.40	2.40	2.40	6.40	6.40	6.40	7.40	7.40
		II	A-900, 350X700, D-700, 700X350	2.40	2.40	3.40	3.40	3.40	1.40	1.40	2.40	2.40	2.40	1.40	1.40	2.40	2.40	2.40	2.40	2.40	2.40	2.40	3.45	6.40	7.45	7.45	8.45	8.45
				2.45	2.45	3.45	3.45	3.45	1.40	1.40	2.40	2.40	2.40	1.40	1.40	2.40	2.40	2.40	2.40	2.40	2.40	2.40	3.45	6.40	7.45	7.45	8.45	8.45
		III	A-1200, 450X900, D-900, 900X450	2.40	3.40	3.40	4.40	4.40	1.40	2.40	2.40	3.40	3.40	1.40	2.40	2.40	2.40	3.40	2.45	2.45	3.45	3.45	3.45	7.50	7.50	8.50	8.50	8.50
				2.50	3.50	3.50	4.50	4.50	1.40	2.40	2.40	3.40	3.40	1.40	2.40	2.40	2.40	3.40	2.45	2.45	3.45	3.45	3.45	7.50	7.50	8.50	8.50	8.50
21		I	600X600, D-600, 300X600, 600X300	1.35	2.35	2.35	3.35	3.35	1.35	1.35	1.35	2.35	2.35	1.35	1.35	1.35	2.35	2.35	1.40	2.40	2.40	2.40	2.40	6.40	6.40	7.45	7.45	7.45
				1.40	2.45	2.45	3.45	3.45	1.35	1.35	1.35	2.35	2.35	1.35	1.35	1.35	2.35	2.35	1.40	2.40	2.40	2.40	2.40	6.40	6.40	7.45	7.45	7.45
		II	700X700, D-700, 350X700, 700X350	2.40	2.40	3.40	3.40	4.40	1.40	2.40	2.40	2.40	3.40	1.40	1.40	2.40	2.40	2.40	2.45	2.45	2.45	3.45	3.45	7.45	7.45	7.45	8.45	8.45
				2.45	2.45	3.45	3.45	4.45	1.40	2.40	2.40	2.40	3.40	1.40	1.40	2.40	2.40	2.40	2.45	2.45	2.45	3.45	3.45	7.45	7.45	7.45	8.45	8.45

N ПО ПОРЯДКУ	ФОРМА ЗНАКОВ И ИХ СОЧЕТАНИЕ	ТИПОРАЗМЕР ЗНАКОВ	ОБОЗНАЧЕНИЕ ФОРМЫ И РАЗМЕРОВ ЗНАКОВ ПО ГОСТ 10807-78	МАРКА СТОЙКИ ДЛЯ ВЕТРОВЫХ РАЙОНОВ																									
				МЕТАЛЛИЧЕСКИЕ СТОЙКИ					ЖЕЛЕЗОБЕТОННЫЕ СТОЙКИ					АСБЕСТОЦЕМЕНТНЫЕ СТОЙКИ					СТОЙКИ ИЗ ДЕРЕВЯННОГО КРУГЛЯКА					СТОЙКИ ИЗ ДЕРЕВЯННОГО БРУСА					
				СКМ					СКЖ					СКА					СКД					СКД					
					Ia	I	II	III	IV	Ia	I	II	III	IV	Ia	I	II	III	IV	Ia	I	II	III	IV	Ia	I	II	III	IV
22		I	A-700, D-600	1.30	1.30	1.30	2.30	2.30	1.30	1.30	1.30	1.30	1.30	1.30	1.30	1.30	1.30	1.30	1.35	1.35	1.35	2.35	2.35	6.35	6.35	6.35	6.35	7.35	
				1.35	1.35	1.35	2.35	2.35																					
			II	A-900, D-700	1.30	2.30	2.30	2.30	3.30	1.30	1.30	1.30	1.30	2.30	1.30	1.30	1.30	1.30	2.30	1.35	1.35	2.35	2.35	2.35	6.35	6.35	7.35	7.35	7.35
				1.35	2.35	2.35	2.35	3.35																					
23		I	A-700, D-600, 600X600	1.30	1.30	2.30	2.30	3.30	1.30	1.30	1.30	1.30	2.30	1.30	1.30	1.30	1.30	2.30	1.35	1.35	2.35	2.35	2.35	6.35	6.35	6.35	7.35	7.3	
				1.35	1.35	2.35	2.35	3.35																					
			II	A-900, D-700, 700X700	1.30	2.30	2.30	3.30	3.30	1.30	1.30	1.30	2.30	2.30	1.30	1.30	1.30	2.30	2.30	1.35	2.35	2.35	2.35	3.35	6.35	6.35	7.35	7.35	8.3
				1.35	2.35	2.35	3.35	3.35																					
24		I	B-700, D-600, 600X600	1.30	1.30	2.30	2.30	3.30	1.30	1.30	1.30	1.30	2.30	1.30	1.30	1.30	1.30	2.30	1.35	1.35	2.35	2.35	2.35	6.35	6.35	7.35	7.35	7.3	
				1.35	1.35	2.35	2.35	3.35																					
			II	B-900, D-700, 700X700	2.30	2.30	3.30	3.30	3.30	1.30	1.30	2.30	2.30	2.30	1.30	1.30	2.30	2.30	2.30	2.35	2.35	2.35	2.35	3.35	6.35	7.35	7.35	7.35	8.3
				2.40	2.40	3.40	3.40	3.40																					
25		I	900X600	2.30	2.30	3.30	3.30	3.30	1.30	1.30	2.30	2.30	2.30	1.30	1.30	2.30	2.30	2.30	2.35	2.35	2.35	3.40	3.40	6.35	7.40	7.40	7.40	8.4	
				2.40	2.40	3.40	3.40	3.40																					
			II	1050X700	2.30	3.30	3.30	3.30	4.30	1.30	2.30	2.30	2.30	3.30	1.30	2.30	2.30	2.30	2.30	2.35	2.35	3.40	3.40	3.40	7.40	7.40	8.40	8.40	8.4
				2.40	3.40	3.40	3.40	4.40																					
25		III	1350X900	3.35	4.35	4.35	4.35	4.35	2.35	2.35	3.35	3.35	3.35	2.35	2.35	3.35	3.35	3.35	3.40	3.40	3.40	4.40	4.40	8.40	8.40	8.40	9.45	9.4	
				3.40	4.45	4.45	4.45	4.45																					

ИНВ. N ПОДЛ. ПОДПИСЬ И ДАТА ВЗАМ. ИНВ. N

3.503.9-80.1-17

N ПО ПОРЯКУ	ФОРМА ЗНАКОВ И ИХ СОЧЕТАНИЕ	ТИПОРАЗМЕР ЗНАКОВ	ОБОЗНАЧЕНИЕ ФОРМЫ И РАЗМЕРОВ ЗНАКОВ ПО ГОСТ 10807-78	МАРКА СТОЙКИ ДЛЯ ВЕТРОВЫХ РАЙОНОВ																								
				МЕТАЛЛИЧЕСКИЕ СТОЙКИ СКМ					ЖЕЛЕЗОБЕТОННЫЕ СТОЙКИ СКЖ					АСБЕСТОЦЕМЕНТНЫЕ СТОЙКИ СКА					СТОЙКИ ИЗ ДЕРЕВЯННОГО КРУГЛЯКА СКД					СТОЙКИ ИЗ ДЕРЕВЯННОГО БРУСА СКБ				
				Ia	I	II	III	IV	Ia	I	II	III	IV	Ia	I	II	III	IV	Ia	I	II	III	IV	Ia	I	II	III	IV
26		I	A-700, D-600, 300X600	1.30	1.30	2.30	2.30	3.30	1.30	1.30	1.30	1.30	2.30	1.30	1.30	1.30	1.30	2.30	1.35	1.35	2.35	2.35	2.35	6.35	6.35	6.35	7.35	7.35
				1.35	1.35	2.35	2.35	3.35	1.30	1.30	1.30	1.30	2.30	1.30	1.30	1.30	1.30	2.30	1.35	1.35	2.35	2.35	2.35	6.35	6.35	6.35	7.35	7.35
		II	A-900, D-700, 350X700	1.30	2.30	2.30	3.30	3.30	1.30	1.30	1.30	2.30	2.30	1.30	1.30	1.30	2.30	2.30	1.35	2.35	2.35	2.35	3.35	6.35	7.35	7.35	7.35	8.35
				1.35	2.35	2.35	3.35	3.35	1.30	1.30	1.30	2.30	2.30	1.30	1.30	1.30	2.30	2.30	1.35	2.35	2.35	2.35	3.35	6.35	7.35	7.35	7.35	8.35
		III	A-1200, D-900, 450X1350, 450X900	2.30	3.30	3.30	4.30	4.30	1.30	2.30	2.30	2.30	3.30	1.30	2.30	2.30	2.30	2.30	2.35	2.35	3.40	3.40	3.40	7.40	7.40	8.40	8.40	8.40
				2.40	3.40	3.40	4.40	4.40	1.30	2.30	2.30	2.30	3.30	1.30	2.30	2.30	2.30	2.30	2.35	2.35	3.40	3.40	3.40	7.40	7.40	8.40	8.40	8.40
		IV	A-1500, D-1200, 600X1200	3.30	3.30	4.30	4.30	4.30	2.30	2.30	3.30	3.30	3.30	2.30	2.30	2.30	3.30	3.30	2.35	3.40	3.40	4.40	4.40	7.40	8.40	8.40	9.40	9.40
				3.40	3.40	4.40	4.40	4.40	2.30	2.30	3.30	3.30	3.30	2.30	2.30	2.30	3.30	3.30	2.35	3.40	3.40	4.40	4.40	7.40	8.40	8.40	9.40	9.40
27		I	A-700, D-600, 600X600, 300X600	1.30	1.30	2.30	2.30	3.30	1.30	1.30	1.30	1.30	2.30	1.30	1.30	1.30	1.30	2.30	1.35	1.35	2.35	2.35	2.35	6.35	6.35	7.35	7.35	7.35
				1.35	1.35	2.35	2.35	3.35	1.30	1.30	1.30	1.30	2.30	1.30	1.30	1.30	1.30	2.30	1.35	1.35	2.35	2.35	2.35	6.35	6.35	7.35	7.35	7.35
		II	A-900, D-700, 700X700, 350X700	2.30	2.30	3.30	3.30	3.30	1.30	1.30	2.30	2.30	2.30	1.30	1.30	1.30	2.30	2.30	1.35	2.35	2.35	2.35	3.35	6.35	7.35	7.35	7.35	8.35
				2.35	2.35	3.35	3.35	3.35	1.30	1.30	2.30	2.30	2.30	1.30	1.30	1.30	2.30	2.30	1.35	2.35	2.35	2.35	3.35	6.35	7.35	7.35	7.35	8.35
		III	A-1200, D-900, 450X1350, 450X900	2.30	3.30	3.30	4.30	4.30	1.30	2.30	2.30	3.30	3.30	1.30	2.30	2.30	2.30	3.30	2.35	2.35	3.40	3.40	3.40	7.40	7.40	8.40	8.40	8.40
				2.40	3.40	3.40	4.40	4.40	1.30	2.30	2.30	3.30	3.30	1.30	2.30	2.30	2.30	3.30	2.35	2.35	3.40	3.40	3.40	7.40	7.40	8.40	8.40	8.40
		IV	A-1500, D-1200, 600X1200	3.30	4.30	4.30	4.30	5.30	2.30	2.30	3.30	3.30	3.30	2.30	2.30	3.30	3.30	3.30	3.40	3.40	3.40	4.40	4.40	8.40	8.40	8.40	9.40	10.40
				3.40	4.40	4.40	4.40	5.40	2.30	2.30	3.30	3.30	3.30	2.30	2.30	3.30	3.30	3.30	3.40	3.40	3.40	4.40	4.40	8.40	8.40	8.40	9.40	10.40
28		I	A-700, D-600, 600X600, 300X600	1.30	2.30	2.30	3.30	3.30	1.30	1.30	1.30	2.30	2.30	1.30	1.30	1.30	2.30	2.30	1.35	2.35	2.35	2.35	3.35	6.35	6.35	7.35	7.35	8.35
				1.35	2.35	2.35	3.35	3.35	1.30	1.30	1.30	2.30	2.30	1.30	1.30	1.30	2.30	2.30	1.35	2.35	2.35	2.35	3.35	6.35	6.35	7.35	7.35	8.35
		II	A-900, D-700, 700X700, 350X700	2.30	2.30	3.30	3.30	4.30	1.30	1.30	2.30	2.30	2.30	1.30	1.30	2.30	2.30	2.30	2.35	2.35	2.35	3.35	3.35	6.35	7.35	7.35	8.35	8.35
				2.35	2.35	3.35	3.35	4.40	1.30	1.30	2.30	2.30	2.30	1.30	1.30	2.30	2.30	2.30	2.35	2.35	2.35	3.35	3.35	6.35	7.35	7.35	8.35	8.35
		III	A-1200, D-900, 900X900, 450X900	3.30	3.30	4.30	4.30	4.30	2.30	2.30	2.30	3.30	3.30	2.30	2.30	2.30	2.30	3.30	2.35	3.40	3.40	3.40	4.40	7.40	8.40	8.40	8.40	9.40
				3.40	3.40	4.40	4.40	4.40	2.30	2.30	2.30	3.30	3.30	2.30	2.30	2.30	2.30	3.30	2.35	3.40	3.40	3.40	4.40	7.40	8.40	8.40	8.40	9.40
		IV	A-1500, D-1200, 600X1200	3.30	4.30	4.30	4.30	5.30	2.30	3.30	3.30	3.30	3.30	2.30	2.30	3.30	3.30	3.30	3.40	3.40	4.40	4.40	5.40	8.40	8.40	9.40	9.40	10.40
				3.40	4.40	4.40	4.40	5.40	2.30	3.30	3.30	3.30	3.30	2.30	2.30	3.30	3.30	3.30	3.40	3.40	4.40	4.40	5.40	8.40	8.40	9.40	9.40	10.40

N ПО ПОРЯДКУ	ФОРМА ЗНАКОВ И ИХ СОЧЕТАНИЕ	ТИПОРАЗМЕР ЗНАКОВ	ОБОЗНАЧЕНИЕ ФОРМЫ И РАЗМЕРОВ ЗНАКОВ ПО ГОСТ 10807-78	МАРКА СТОЙКИ ДЛЯ ВЕТРОВЫХ РАЙОНОВ																													
				МЕТАЛЛИЧЕСКИЕ СТОЙКИ СКМ					ЖЕЛЕЗОБЕТОННЫЕ СТОЙКИ СКЖ					АСБЕСТОЦЕМЕНТНЫЕ СТОЙКИ СКА					СТОЙКИ ИЗ ДЕРЕВЯННОГО КРУГЛЯКА СКА					СТОЙКИ ИЗ ДЕРЕВЯННОГО БРУСА СКА									
				Ia	I	II	III	IV	Ia	I	II	III	IV	Ia	I	II	III	IV	Ia	I	II	III	IV	Ia	I	II	III	IV					
29	 	I	A-700,D-600	1.30	1.30	2.30	2.30	3.30	1.30	1.30	1.30	1.30	2.30	1.30	1.30	1.30	1.30	2.30	1.35	1.35	2.35	2.35	2.35	1.35	1.35	2.35	2.35	2.35	6.35	6.35	7.35	7.35	7.35
				1.35	1.35	2.35	2.35	3.35	1.30	1.30	2.30	2.30	2.30	1.30	1.30	1.30	2.30	2.30	1.35	2.35	2.35	2.35	3.35	6.35	7.35	7.35	7.35	8.35					
				2.30	3.30	3.30	4.30	4.30	1.30	2.30	2.30	3.30	3.30	1.30	2.30	2.30	2.30	3.30	2.35	2.35	3.40	3.40	3.40	7.40	7.40	8.40	8.40	9.40					
30	 	I	A-700,D-600	1.30	2.30	2.30	3.30	3.30	1.30	1.30	1.30	2.30	2.30	1.30	1.30	1.30	2.30	2.30	1.35	2.35	2.35	2.35	2.35	1.35	2.35	2.35	2.35	2.35	6.35	6.35	7.35	7.35	8.35
				1.35	2.35	2.35	3.35	3.35	1.30	1.30	2.30	2.30	2.30	1.30	1.30	2.30	2.30	2.30	2.35	2.35	2.35	3.35	3.35	6.35	7.35	7.35	8.35	8.35					
				2.30	2.30	3.30	3.30	4.30	1.30	1.30	2.30	2.30	2.30	1.30	1.30	2.30	2.30	2.30	2.35	2.35	2.35	3.35	3.35	6.35	7.35	7.35	8.35	8.35					
31		I	900X600	2.30	3.30	3.30	4.30	4.30	1.30	2.30	2.30	2.30	3.30	1.30	2.30	2.30	2.30	3.30	2.40	2.40	3.40	3.40	3.40	2.40	2.40	3.40	3.40	3.40	7.40	7.40	8.40	8.40	8.40
				2.40	3.40	3.40	4.40	4.40	2.30	2.30	2.30	3.30	3.30	2.30	2.30	2.30	3.30	3.30	2.40	3.40	3.40	3.40	4.40	7.40	8.40	8.40	8.40	9.40					
				3.30	3.30	4.30	4.30	4.30	2.30	2.30	2.30	3.30	3.30	2.30	2.30	2.30	3.30	3.30	2.35	3.40	3.40	3.40	4.40	7.40	8.40	8.40	8.40	9.40					
32	 	I	A-700,D-600, 300X600	2.30	2.30	3.30	3.30	3.30	1.30	1.30	2.30	2.30	2.30	1.30	1.30	2.30	2.30	2.30	2.35	2.35	2.35	3.35	3.35	2.35	2.35	2.35	3.35	3.35	6.35	7.35	7.35	8.35	8.35
				2.35	2.35	3.35	3.35	3.35	1.30	2.30	2.30	2.30	3.30	1.30	2.30	2.30	2.30	3.30	2.35	2.35	3.35	3.35	3.35	7.35	7.35	8.35	8.35	8.35					
				2.30	3.30	3.30	4.30	4.30	1.30	2.30	2.30	2.30	3.30	1.30	2.30	2.30	2.30	3.30	2.35	2.35	3.35	3.35	3.35	7.35	7.35	8.35	8.35	8.35					
33	 	I	A-700,D-600, 300X600	1.30	2.30	2.30	3.30	3.30	1.30	1.30	2.30	2.30	2.30	1.30	1.30	1.30	2.30	2.30	1.35	2.35	2.35	2.35	2.35	1.35	2.35	2.35	2.35	3.35	6.35	7.35	7.35	7.35	8.35
				1.35	2.35	2.35	3.35	3.35	1.30	2.30	2.30	2.30	3.30	1.30	2.30	2.30	2.30	3.30	2.35	2.35	2.35	3.35	3.35	7.35	7.35	7.35	8.35	8.35					
				2.30	2.30	3.30	3.30	4.30	1.30	2.30	2.30	2.30	3.30	1.30	2.30	2.30	2.30	3.30	2.35	2.35	2.35	3.35	3.35	7.35	7.35	7.35	8.35	8.35					
33	 	II	A-900,D-700, 350X700	2.30	2.30	3.30	3.30	4.30	1.30	2.30	2.30	2.30	3.30	1.30	1.30	2.30	2.30	2.30	2.35	2.35	2.35	3.35	3.35	2.35	2.35	2.35	3.35	3.35	7.35	7.35	7.35	8.35	8.35
				2.35	2.35	3.35	3.35	4.40	1.30	2.30	2.30	2.30	3.30	1.30	2.30	2.30	2.30	3.30	2.35	2.35	2.35	3.35	3.35	7.35	7.35	7.35	8.35	8.35					
				3.30	3.30	4.30	4.30	4.30	1.30	2.30	2.30	2.30	3.30	1.30	2.30	2.30	2.30	3.30	2.35	2.35	2.35	3.35	3.35	7.35	7.35	7.35	8.35	8.35					
33	 	III	A-1200,D-900, 450X900	3.30	3.30	4.30	4.30	4.30	2.30	2.30	3.30	3.30	3.30	2.30	2.30	2.30	3.30	3.30	2.35	3.40	3.40	3.40	4.40	2.35	3.40	3.40	3.40	4.40	7.40	8.40	8.40	9.40	9.40
				3.40	3.40	4.40	4.40	4.40	2.30	2.30	3.30	3.30	3.30	2.30	2.30	2.30	3.30	3.30	2.35	3.40	3.40	3.40	4.40	7.40	8.40	8.40	9.40	9.40					
				3.30	3.30	4.30	4.30	4.30	2.30	2.30	3.30	3.30	3.30	2.30	2.30	2.30	3.30	3.30	2.35	3.40	3.40	3.40	4.40	7.40	8.40	8.40	9.40	9.40					

ИНВ. N ПОДЛ. ПОДПИСЬ И ДАТА ВЗАМ. ИНВ. N

3.503.9-80.1-17

МАРКА СТОЙКИ ДЛЯ ВЕТРОВЫХ РАЙОНОВ

N ПО ПОРЯДКУ	ФОРМА ЗНАКОВ И ИХ СОЧЕТАНИЕ	НОМЕР ЗНАКА ПО ГОСТ 10807-78	РАЗМЕРЫ ЗНАКОВ	МАРКА СТОЙКИ ДЛЯ ВЕТРОВЫХ РАЙОНОВ																								
				МЕТАЛЛИЧЕСКИЕ СТОЙКИ СКМ					ЖЕЛЕЗОБЕТОННЫЕ СТОЙКИ СКЖ					АСБЕСТОЦЕМЕНТНЫЕ СТОЙКИ СКА					СТОЙКИ ИЗ ДЕРЕВЯННОГО КРУГЛЯКА СКД					СТОЙКИ ИЗ ДЕРЕВЯННОГО БРУСА СКД				
				Ia	I	II	III	IV	Ia	I	II	III	IV	Ia	I	II	III	IV	Ia	I	II	III	IV	Ia	I	II	III	IV
1		5.29.1	350X350	1.30	1.30	1.30	1.30	1.30	1.30	1.30	1.30	1.30	1.30	1.30	1.30	1.30	1.30	1.30	1.35	1.35	1.35	1.35	1.35	6.35	6.35	6.35	6.35	6.35
		5.29.2	350X700	1.35	1.35	1.35	1.35	1.35	1.30	1.30	1.30	1.30	1.30	1.30	1.30	1.30	1.30	1.30	1.35	1.35	1.35	1.35	1.35	6.35	6.35	6.35	6.35	6.35
2		5.28	200X300	1.25	1.25	1.25	1.25	1.25	1.25	1.25	1.25	1.25	1.25	1.25	1.25	1.25	1.25	1.25	1.30	1.30	1.30	1.30	1.30	6.30	6.30	6.30	6.30	6.30
				1.30	1.30	1.30	1.30	1.30	1.25	1.25	1.25	1.25	1.25	1.25	1.25	1.25	1.25	1.25	1.30	1.30	1.30	1.30	1.30	6.30	6.30	6.30	6.30	6.30
3		1.31.1	500X2250	1.20	1.20	1.20	1.20	2.20	1.20	1.20	1.20	1.20	1.20	1.20	1.20	1.20	1.20	1.20	1.25	1.25	1.25	1.25	2.25	6.25	6.25	6.25	6.25	6.25
		1.31.2	500X3000	1.25	1.25	1.25	1.25	2.30	1.20	1.20	1.20	1.20	1.20	1.20	1.20	1.20	1.20	1.20	1.25	1.25	1.25	1.25	2.25	6.25	6.25	6.25	6.25	6.25
		1.31.3	500X3000	1.25	1.25	1.25	1.25	2.30	1.20	1.20	1.20	1.20	1.20	1.20	1.20	1.20	1.20	1.20	1.25	1.25	1.25	1.25	2.25	6.25	6.25	6.25	6.25	6.25
4		1.3.1	700X1100	1.30	1.30	1.30	2.30	2.30	1.30	1.30	1.30	1.30	1.30	1.30	1.30	1.30	1.30	1.30	1.35	1.35	1.35	1.35	2.35	6.35	6.35	6.35	6.35	7.40
		5.29.1	350X700	1.35	1.35	1.35	2.40	2.40	1.30	1.30	1.30	1.30	1.30	1.30	1.30	1.30	1.30	1.30	1.35	1.35	1.35	1.35	2.35	6.35	6.35	6.35	6.35	7.40
		5.29.2	350X700	1.35	1.35	1.35	2.40	2.40	1.30	1.30	1.30	1.30	1.30	1.30	1.30	1.30	1.30	1.30	1.35	1.35	1.35	1.35	2.35	6.35	6.35	6.35	6.35	7.40
5		5.20.3	1200X1200	2.35	2.35	3.35	3.35	4.35	1.35	1.35	2.35	2.35	2.35	1.35	1.35	2.35	2.35	2.35	2.40	2.40	2.40	3.45	3.45	7.40	7.40	7.40	8.40	8.40
				2.40	2.40	3.40	3.40	4.45	1.35	1.35	2.35	2.35	2.35	1.35	1.35	2.35	2.35	2.35	2.40	2.40	2.40	3.45	3.45	7.40	7.40	7.40	8.40	8.40
6		1.3.2	1160X1100	1.35	2.35	2.35	2.35	2.35	1.35	1.35	1.35	1.35	2.35	1.35	1.35	1.35	1.35	2.35	2.40	2.40	3.40	3.40	3.40	6.40	6.40	7.40	7.40	7.40
				1.40	2.40	2.40	2.40	2.40	1.35	1.35	1.35	1.35	2.35	1.35	1.35	1.35	1.35	2.35	2.40	2.40	3.40	3.40	3.40	6.40	6.40	7.40	7.40	7.40

- ПОЛНОЕ ОБОЗНАЧЕНИЕ МАРКИ СТОЙКИ СОСТОИТ ИЗ БУКВЕННОГО ОБОЗНАЧЕНИЯ ТИПА СТОЙКИ, УКАЗАННОГО В ПОДЗАГОЛОВКЕ ГРАФ, И ЦИФРОВОГО ОБОЗНАЧЕНИЯ ГЕОМЕТРИЧЕСКИХ РАЗМЕРОВ СТОЙКИ, УКАЗАННОГО В ТАБЛИЦЕ.
- ДЛЯ МЕТАЛЛИЧЕСКИХ СТОЕК В ЧИСЛИТЕЛЕ УКАЗАНЫ МАРКИ СТОЕК, УСТАНОВЛИВАЕМЫХ НА ФУНДАМЕНТЕ, В ЗНАМЕНАТЕЛЕ - БЕЗ ФУНДАМЕНТОВ.
- ЗНАКИ 1.31.1-1.31.3 УСТАНОВЛИВАЮТСЯ НА ДВУХ СТОЙКАХ.

				3.503.9 - 80.1 - 18			
Н. КОНТР.	ГРИГОРЬЕВ		10.12.87	ТАБЛИЦА ПОДБОРА СТОЕК ДЛЯ ЗНАКОВ, ИМЕЮЩИХ ОДИН ТИПОРАЗМЕР	СТАДИЯ	ЛИСТ	ЛИСТОВ
Г И П	ТЕЛЕГИН		10.12.87		Р		1
НАЧ. ОТД.	ВАРШАВСКИЙ		10.12.87		СОЮЗДОРПРОЕКТ		
СТ. ИНЖ.	ПОТАПОВ		09.12.87				
СТ. ИНЖ.	ЛЬВОВА		08.12.87				

НОМЕР ЗНАКА ТИПА УЗДП	РАЗМЕР ЗНАКА, ММ	КОЛИЧЕСТ ВО СТОЕК	МАРКА СТОЙКИ ДЛЯ ВЕТРОВЫХ РАЙОНОВ										МАРКА УГОЛКА	КРЕПЕЖНЫЕ ИЗДЕЛИЯ ДЛЯ СОЕДИНЕНИЯ УГОЛ- КОВ СО ЗНАКОМ	
			МЕТАЛЛИЧЕСКИЕ СТОЙКИ					ЖЕЛЕЗОБЕТОННЫЕ СТОЙКИ						БОЛТЫ	ГАЙКИ
			Ia	I	II	III	IV	Ia	I	II	III	IV			
1	1000X340	1	СКМ1.30	СКМ1.30	СКМ1.30	СКМ1.30	СКМ1.30	СКЖ1.30	СКЖ1.30	СКЖ1.30	СКЖ1.30	СКЖ1.30	УУ28.3	М12Х20.58	М12.5
2	1000X510	1	СКМ1.30	СКМ1.30	СКМ1.30	СКМ2.30	СКМ2.30	СКЖ1.30	СКЖ1.30	СКЖ1.30	СКЖ1.30	СКЖ1.30	УУ28.3	М12Х20.58	М12.5
3	1000X680	1	СКМ1.30	СКМ1.30	СКМ2.30	СКМ2.30	СКМ2.30	СКЖ1.30	СКЖ1.30	СКЖ1.30	СКЖ1.30	СКЖ2.30	УУ28.3	М12Х20.58	М12.5
4	1500X340	1	СКМ1.30	СКМ1.30	СКМ1.30	СКМ2.30	СКМ2.30	СКЖ1.30	СКЖ1.30	СКЖ1.30	СКЖ1.30	СКЖ1.30	УУ28.3	М12Х20.58	М12.5
5	1500X510	1	СКМ1.30	СКМ1.30	СКМ2.30	СКМ2.30	СКМ3.30	СКЖ1.30	СКЖ1.30	СКЖ1.30	СКЖ1.30	СКЖ2.30	УУ28.3	М12Х20.58	М12.5
6	1500X680	1	СКМ1.30	СКМ2.30	СКМ2.30	СКМ3.30	СКМ3.30	СКЖ1.30	СКЖ1.30	СКЖ1.30	СКЖ2.30	СКЖ2.30	УУ28.3	М12Х20.58	М12.5
7	2000X510	2	СКМ1.30	СКМ1.30	СКМ1.30	СКМ2.30	СКМ2.30	СКЖ1.30	СКЖ1.30	СКЖ1.30	СКЖ1.30	СКЖ1.30	УУ50.5	М16Х25.58	М16.5
8	2500X510	2	СКМ1.30	СКМ1.30	СКМ2.30	СКМ2.30	СКМ2.30	СКЖ1.30	СКЖ1.30	СКЖ1.30	СКЖ1.30	СКЖ2.30	УУ50.5	М16Х25.58	М16.5
9	2000X680	2	СКМ1.30	СКМ1.30	СКМ2.30	СКМ2.30	СКМ2.30	СКЖ1.30	СКЖ1.30	СКЖ1.30	СКЖ1.30	СКЖ2.30	УУ50.5	М16Х25.58	М16.5
10	2500X680	2	СКМ1.30	СКМ2.30	СКМ2.30	СКМ2.30	СКМ3.30	СКЖ1.30	СКЖ1.30	СКЖ1.30	СКЖ2.30	СКЖ2.30	УУ50.5	М16Х25.58	М16.5
11	3000X680	2	СКМ1.30	СКМ2.30	СКМ2.30	СКМ3.30	СКМ3.30	СКЖ1.30	СКЖ1.30	СКЖ1.30	СКЖ2.30	СКЖ2.30	УУ50.5	М16Х25.58	М16.5
12	4000X680	2	СКМ2.30	СКМ2.30	СКМ3.30	СКМ3.30	СКМ3.30	СКЖ1.30	СКЖ1.30	СКЖ2.30	СКЖ2.30	СКЖ2.30	УУ50.5	М16Х25.58	М16.5
13	1500X1020	1	СКМ2.35	СКМ3.35	СКМ3.35	СКМ4.35	СКМ4.35	СКЖ1.35	СКЖ2.35	СКЖ2.35	СКЖ2.35	СКЖ3.35	УУ28.3	М12Х20.58	М12.5
14	2000X1020	2	СКМ2.35	СКМ2.35	СКМ2.35	СКМ3.35	СКМ3.35	СКЖ1.35	СКЖ1.35	СКЖ2.35	СКЖ2.35	СКЖ2.35	УУ50.5	М16Х25.58	М16.5
15	2000X1500	2	СКМ2.40	СКМ3.40	СКМ3.40	СКМ4.40	СКМ4.40	СКЖ1.40	СКЖ2.40	СКЖ2.40	СКЖ2.40	СКЖ3.40	УУ50.5	М16Х25.58	М16.5
16	2500X1020	2	СКМ2.35	СКМ2.35	СКМ3.35	СКМ3.35	СКМ4.35	СКЖ1.35	СКЖ2.35	СКЖ2.35	СКЖ2.35	СКЖ2.35	УУ70.6	М20Х30.58	М20.5
17	2500X1500	2	СКМ3.40	СКМ3.40	СКМ4.40	СКМ4.40	СКМ4.40	СКЖ2.40	СКЖ2.40	СКЖ2.40	СКЖ3.40	СКЖ3.40	УУ70.6	М20Х30.58	М20.5
18	3000X1020	2	СКМ2.35	СКМ3.35	СКМ3.35	СКМ4.35	СКМ4.35	СКЖ1.35	СКЖ2.35	СКЖ2.35	СКЖ2.35	СКЖ3.35	УУ70.6	М20Х30.58	М20.5
19	3000X1500	2	СКМ3.40	СКМ3.40	СКМ4.40	СКМ4.40	СКМ4.40	СКЖ2.40	СКЖ2.40	СКЖ3.40	СКЖ3.40	СКЖ3.40	УУ70.6	М20Х30.58	М20.5
20	3000X2000	2	СКМ3.40	СКМ4.40	СКМ4.40	СКМ4.40	СКМ5.40	СКЖ2.40	СКЖ3.40	СКЖ3.40	СКЖ3.40	СКЖ3.40	УУ70.6	М20Х30.58	М20.5
21	4000X1020	2	СКМ3.35	СКМ3.35	СКМ4.35	СКМ4.35	СКМ4.35	СКЖ2.35	СКЖ2.35	СКЖ2.35	СКЖ3.35	СКЖ3.35	УУ70.6	М20Х30.58	М20.5
22	4000X1500	2	СКМ3.40	СКМ4.40	СКМ4.40	СКМ4.40	СКМ5.40	СКЖ2.40	СКЖ3.40	СКЖ3.40	СКЖ3.40	СКЖ4.40	УУ70.6	М20Х30.58	М20.5

1. БОЛТЫ ПРИНЯТЫ ПО ГОСТ 7798-70, ГАЙКИ- ПО ГОСТ 5915-70.

2. МЕТАЛЛИЧЕСКИЕ СТОЙКИ ПРИНЯТЫ НА ФУНДАМЕНТАХ.

				3.305.9-80.1-19			
И КОНТР.	ГРИГОРЬЕВ	<i>Григорьев</i>	10.12.87	ТАБЛИЦА ПОДБОРА СТОЕК, УГОЛКОВ И КРЕПЕЖНЫХ ИЗДЕЛИЙ ДЛЯ ЗНАКОВ ТИПА УЗДП.	СТАДИЯ	ЛИСТ	ЛИСТОВ
Г И П	ТЕЛЕГИН	<i>Телегин</i>	10.12.87		Р	1	2
НАЧ. ОТА.	ВАРШАВСКИЙ	<i>Варшавский</i>	10.12.87		СОЮЗДОРПРОЕКТ		
СТ. ИНЖ	ПОТАПОВ	<i>Потапов</i>	09.12.87				
ИНЖЕНЕР	БОГАТЫРЕВ	<i>Богатырев</i>	08.12.87				

ПРОДОЛЖЕНИЕ

НОМЕР ЗНАКА ТИПА УЗЛА	РАЗМЕР ЗНАКА, ММ	КОЛИЧЕСТ- ВО СТОЕК	МАРКА СТОЙКИ ДЛЯ ВЕТРОВЫХ РАЙОНОВ										МАРКА УГОЛКА	КРЕПЕЖНЫЕ ИЗДЕЛИЯ ДЛЯ СОЕДИНЕНИЯ УГОЛ- КОВ СО ЗНАКОМ	
			МЕТАЛЛИЧЕСКИЕ СТОЙКИ					ЖЕЛЕЗОБЕТОННЫЕ СТОЙКИ						БОЛТЫ	ГАЙКИ
			Ia	I	II	III	IV	Ia	I	II	III	IV			
23	4000X2000	2	СКМ4.40	СКМ4.40	СКМ4.40	СКМ5.40	СКМ5.40	СКЖ3.40	СКЖ3.40	СКЖ3.40	СКЖ3.40	СКЖ4.40	УУ70.6	Н20Х30.58	М20.5
24	4000X2500	2	СКМ4.45	СКМ5.45	СКМ5.45	СКМ6.45	СКМ6.45	СКЖ3.45	СКЖ3.45	СКЖ4.45	СКЖ4.45	СКЖ5.45	УУ70.6	Н20Х30.58	М20.5
25	5000X1020	3	СКМ2.35	СКМ3.35	СКМ3.35	СКМ4.35	СКМ4.35	СКЖ1.35	СКЖ2.35	СКЖ2.35	СКЖ3.35	СКЖ3.35	УУ70.6	Н20Х30.58	М20.5
26	5000X1500	3	СКМ3.40	СКМ4.40	СКМ4.40	СКМ4.40	СКМ5.40	СКЖ2.40	СКЖ2.40	СКЖ3.40	СКЖ3.40	СКЖ3.40	УУ70.6	Н20Х30.58	М20.5
27	5000X2000	3	СКМ3.40	СКМ4.40	СКМ4.40	СКМ4.40	СКМ5.40	СКЖ2.40	СКЖ3.40	СКЖ3.40	СКЖ3.40	СКЖ4.40	УУ70.6	Н20Х30.58	М20.5
28	5000X2500	3	СКМ4.45	СКМ4.45	СКМ5.45	СКМ5.45	СКМ6.45	СКЖ3.45	СКЖ3.45	СКЖ3.45	СКЖ4.45	СКЖ5.45	УУ70.6	Н20Х30.58	М20.5
29	6500X1020	3	СКМ3.35	СКМ3.35	СКМ4.35	СКМ4.35	СКМ4.35	СКЖ2.35	СКЖ2.35	СКЖ3.35	СКЖ3.35	СКЖ3.35	УУ70.6	Н20Х30.58	М20.5
30	6500X1500	3	СКМ4.40	СКМ4.40	СКМ4.40	СКМ5.40	СКМ5.40	СКЖ2.40	СКЖ3.40	СКЖ3.40	СКЖ3.40	СКЖ4.40	УУ70.6	Н20Х30.58	М20.5
31	6500X2000	3	СКМ4.40	СКМ4.40	СКМ5.40	СКМ5.40	СКМ6.40	СКЖ3.40	СКЖ3.40	СКЖ3.40	СКЖ4.40	СКЖ4.40	УУ70.6	Н20Х30.58	М20.5
32	6500X2500	3	СКМ4.45	СКМ5.45	СКМ5.45	СКМ6.45	СКМ6.45	СКЖ3.45	СКЖ3.45	СКЖ4.45	СКЖ4.45	СКЖ5.45	УУ70.6	Н20Х30.58	М20.5
33	5000X3500	3	СКМ5.55	СКМ6.55	СКМ6.55	СКМ6.55	СКМ7.55	СКЖ4.55	СКЖ4.55	СКЖ5.55	СКЖ5.55	СКЖ6.55	УУ70.6	Н20Х30.58	М20.5
34	6500X3500	3	СКМ5.55	СКМ6.55	СКМ6.55	СКМ6.55	СКМ7.55	СКЖ4.55	СКЖ4.55	СКЖ5.55	СКЖ5.55	СКЖ6.55	УУ70.6	Н20Х30.58	М20.5
35	6500X4500	3	СКМ6.65	СКМ6.65	СКМ7.65	СКМ7.65	СКМ7.65	СКЖ4.65	СКЖ5.65	СКЖ6.65	СКЖ6.65	СКЖ6.65	УУ70.6	Н20Х30.58	М20.5
36	3500X680	2	СКМ2.30	СКМ2.30	СКМ2.30	СКМ3.30	СКМ3.30	СКЖ1.30	СКЖ1.30	СКЖ2.30	СКЖ2.30	СКЖ2.30	УУ50.5	Н16Х25.58	М16.5
37	4500X680	2	СКМ2.30	СКМ2.30	СКМ3.40	СКМ3.40	СКМ4.40	СКЖ1.30	СКЖ2.30	СКЖ2.30	СКЖ2.30	СКЖ3.30	УУ50.5	Н16Х25.58	М16.5
38	3500X1020	2	СКМ2.35	СКМ3.35	СКМ3.35	СКМ4.35	СКМ4.35	СКЖ2.35	СКЖ2.35	СКЖ2.35	СКЖ3.35	СКЖ3.35	УУ70.6	Н20Х30.58	М20.5
39	3500X1500	2	СКМ3.40	СКМ4.40	СКМ4.40	СКМ4.40	СКМ5.40	СКЖ2.40	СКЖ3.40	СКЖ3.40	СКЖ3.40	СКЖ3.40	УУ70.6	Н20Х30.58	М20.5
40	3500X2000	2	СКМ4.40	СКМ4.40	СКМ4.40	СКМ5.40	СКМ5.40	СКЖ2.40	СКЖ3.40	СКЖ3.40	СКЖ3.40	СКЖ4.40	УУ70.6	Н20Х30.58	М20.5
41	4500X1020	2	СКМ3.35	СКМ3.35	СКМ4.35	СКМ4.35	СКМ4.35	СКЖ2.35	СКЖ2.35	СКЖ3.35	СКЖ3.35	СКЖ3.35	УУ70.6	Н20Х30.58	М20.5
42	4500X1500	2	СКМ4.40	СКМ4.40	СКМ4.40	СКМ5.40	СКМ5.40	СКЖ2.40	СКЖ3.40	СКЖ3.40	СКЖ3.40	СКЖ4.40	УУ70.6	Н20Х30.58	М20.5
43	4500X2000	2	СКМ4.40	СКМ4.40	СКМ5.40	СКМ5.40	СКМ6.40	СКЖ3.40	СКЖ3.40	СКЖ3.40	СКЖ4.40	СКЖ4.40	УУ70.6	Н20Х30.58	М20.5
44	4500X2500	2	СКМ4.45	СКМ5.45	СКМ5.45	СКМ6.45	СКМ6.45	СКЖ3.45	СКЖ3.45	СКЖ4.45	СКЖ4.45	СКМ5.45	УУ70.6	Н20Х30.58	М20.5

ВЗЛН. ИВБ. Н

ПОДПИСЬ И ДАТА

ИВБ. Н ПОДП.

3.503.9-80.1-19

23087 34

ТАБЛИЦА 1

ПРОДОЛЖЕНИЕ ТАБЛ. 1

ФОРМА ЗНАКОВ И ИХ СОЧЕТАНИЕ	ТИПОРАЗМЕР ЗНАКОВ	ОБОЗНАЧЕНИЕ ФОРМЫ И РАЗМЕРОВ ЗНАКОВ ПО ГОСТ 10807-78	МАРКА УГОЛКА
	III	900 X 900	УС75.2
	—	1200 X 1200	УС105.2
	I	900 X 600	УС45.2
	II	1050 X 700	УС55.2
	III	1350 X 900	УС75.2
	II	350 X 1050	УС80.2
	III	450 X 1350	УС110.4
	II	700 X 1400	УС115.2
	III	900 X 1800	УС155.3
	IV	600 X 1200	УС95.2
	—	700 X 1100	УС75.2
	II	500 X 2250	УУ28.3
	II	500 X 3000	УУ28.3
	I	A-700, 600X600, D-600, B-700	УС95.2
	II	A-900, 700X700 D-700, B-900	УС110.4
	III	A-1200	УС155.3
	IV	A-1500	УС180.4
	I	A-700, D-600	УС95.2
	II	A-900, D-700	УС110.4
	III	A-1200, D-900	УС130.4
	IV	A-1500, D-1200	УС155.3
	III	A-1200, 450X1350	УС205.7
	I	600X900, A-700	УС110.4
II		700X700, A-900	УС115.2

ФОРМА ЗНАКОВ И ИХ СОЧЕТАНИЕ	ТИПОРАЗМЕР ЗНАКОВ	ОБОЗНАЧЕНИЕ ФОРМЫ И РАЗМЕРОВ ЗНАКОВ ПО ГОСТ 10807-78	МАРКА УГОЛКА
	I	D-600	УС80.2
	II	D-700	УС95.2
	III	D-900	УС110.4
	IV	D-1200	УС155.3
	I	600X600, D-600	УС95.2
	II	700X700, D-700	УС110.4
	III	900X900	УС180.4
	I	900X600	УС110.4
	II	1050X700	УС130.4
	III	1350X900	УС180.4
	I	A-700, D-600	УС185.3
	II	A-900, D-700	УС205.7
	III	A-1200, D-900	УС265.7
	I	D-600	УС155.3
	II	D-700	УС185.3
	III	D-900	УС205.7
	I	A-700, D-600	УС155.3
	II	A-900, D-700	УС185.3
	III	A-1200, D-900	УС235.5
	I	900X600	УС175.6
	II	1050X700	УС205.7
	III	1350X900	УС265.7
	—	200X300	УСН30 УСВ30
	—	465X1100	УСН30 УСВ75

				3.503.9 - 80.1 - 20			
Н. КОНТР.	ГРИГОРЬЕВ		10.12.87	ТАБЛИЦЫ ПОДБОРА УГОЛКОВ.	СТАДИЯ	ЛИСТ	ЛИСТОВ
Г И П	ТЕЛЕГИН		10.12.87		Р	1	2
НАЧ. ОТА	ВАРШАВСКИЙ		10.12.87		СОЮЗДОРПРОЕКТ		
СТ. ИНЖ.	ПОТАПОВ		09.12.87				
ИНЖЕНЕР	ПАШКЕВИЧ		08.12.87				

ТАБЛИЦА 2

ФОРМА ЗНАКОВ И ИХ СОЧЕТАНИЕ	ТИПОРАЗМЕР ЗНАКОВ	ОБОЗНАЧЕНИЕ ФОРМЫ И РАЗМЕРОВ ЗНАКОВ ПО ГОСТ 10807-78	МАРКА УГОЛКОВ ДЛЯ ТАБ- ЛИЧЕК
	I	A-700, 300X600	УН60.1
	II	A-900, 350X700	УН70.1
	III	A-1200, 450X900	УН90.2
	IV	A-1500, 600X1200	УН140.2
	I	A-700, D-600, 600X600, 300X600	УН60.1
	II	A-900, D-700, 700X700, 350X700	УН70.1
	III	A-1200, D-900, 450X900	УН80.1
	IV	A-1500, D-1200, 600X1200	УН135.3
	I	A-700, D-600, 600X600, 300X600	УН60.1
	II	A-900, D-700, 700X700, 350X700	УН70.1
	III	A-1200, D-900, 450X900	УН80.1
	IV	A-1500, D-1200, 600X1200	УН135.3
	I	D-600, 300X600	УН55.1
	II	D-700, 350X700	УН60.1
	III	D-900, 450X900	УН70.1
	IV	D-1200, 600X1200	УН135.3
	I	600X600, A-700	УН70.1
	II	700X700, A-900	УН70.1
	III	900X900, A-1200	УН75.1
	IV	1200X1200, A-1500	УН150.1
	I	600X600, 300X600	УН55.1
	II	700X700, 350X700	УН60.1
	III	900X900, 450X900	УН75.1
	IV	1200X1200, 600X1200	УН150.1
	I	A-700, D-600, 300X600	УН110.2
	II	A-900, D-700, 350X700	УН120.1
	III	A-1200, D-900, 450X900	УН150.1
	IV	A-1500, D-1200, 600X1200	УН180.1
	I	A-700, 300X600	УС95.2
	II	A-900, 350X700	УС110.4
	III	A-1200, 450X900	УС155.3
	IV	A-1500, 600X1200	УС250.4

ПРОДОЛЖЕНИЕ ТАБЛ. 2

ФОРМА ЗНАКОВ И ИХ СОЧЕТАНИЕ	ТИПОРАЗМЕР ЗНАКОВ	ОБОЗНАЧЕНИЕ ФОРМЫ И РАЗМЕРОВ ЗНАКОВ ПО ГОСТ 10807-78	МАРКА УГОЛКОВ ДЛЯ ТАБ- ЛИЧЕК
	I	A-700, D-600, 600X600, 300X600	УС95.2
	II	A-900, D-700, 700X700, 350X700	УС110.4
	III	A-1200, D-900, 450X900	УС130.4
	IV	A-1500, D-1200, 600X1200	УС235.5
	I	D-600, 300X600	УС80.2
	II	D-700, 350X700	УС95.2
	III	D-900, 450X900	УС110.4
	IV	D-1200, 600X1200	УС235.5
	I	A-700, D-600, 300X600	УС185.3
	II	A-900, D-700, 350X700	УС205.7
	III	A-1200, D-900, 450X900	УС265.7
	IV	A-1500, D-1200, 600X1200	УС325.7
	I	A-700, D-600, 300X600	УН90.2
	II	A-900, D-700, 350X700	УН120.2
	III	A-1200, D-900, 450X900	УН135.3
	IV	A-1500, D-1200, 600X1200	УН180.1
	I	D-600, 300X600	УС155.3
	II	D-700, 350X700	УС185.3
	III	D-900, 450X900	УС205.7
	IV	D-1200, 600X1200	УС325.5

ИНВ.Н ПОДЛ. ПОДПИСЬ И ДАТА ВЗАМ.ИНВ.Н

ТАБЛИЦА 1

МАТЕРИАЛ СТОЙКИ	МАРКА СТОЙКИ	МАРКА ФУНДА- МЕНТА	МАРКА ХОМУТА	КРЕПЕЖНЫЕ ИЗДЕЛИЯ	
				БОЛТЫ ДЛЯ СОЕДИНЕНИЯ ДВУХ ХОМУТОВ	БОЛТЫ ДЛЯ СОЕДИНЕНИЯ ХОМУТА С УГОЛКОМ
МЕТАЛЛИ- ЧЕСКАЯ ТРУБА	СКМ1.20, СКМ1.25, СКМ1.30, СКМ1.35, СКМ1.40, СКМ1.45	Ф1	Х1	М10Х25	М10Х40.58
	СКМ2.20, СКМ2.30, СКМ2.35, СКМ2.40, СКМ2.45, СКМ2.50	Ф1	Х1	М10Х40	М10Х65.58
	СКМ3.30, СКМ3.35, СКМ3.40, СКМ3.45, СКМ3.50	Ф1	Х2	М10Х25	М10Х65.58
	СКМ4.30, СКМ4.35, СКМ4.40, СКМ4.45, СКМ4.50, СКМ4.55, СКМ5.30, СКМ5.35, СКМ5.40, СКМ5.45, СКМ5.55	Ф2	Х3	М10Х40	М10Х80.58
	СКМ6.40, СКМ6.45, СКМ6.55, СКМ6.65				
	СКМ7.55, СКМ7.65	Ф3	Х5	—	М10Х100.58
	АСБЕСТОЦЕ- МЕНТНАЯ ТРУБА	СКА1.20, СКА1.25, СКА1.30, СКА1.35, СКА1.40	Ф1	Х4	М10Х25
СКА2.30, СКА2.35, СКА2.40		Ф1	Х6	М10Х25	М10Х100.58
СКА3.30, СКА3.35, СКА3.40		Ф2	Х8	М10Х40	М10Х130.58
ДЕРЕВЯННЫЙ КРУГЛЯК	СКД1.25, СКД1.30, СКД1.35, СКД1.40, СКД1.45	—	Х2	М10Х40	М10Х65.58
	СКД2.25, СКД2.30, СКД2.35, СКД2.40, СКД2.45, СКД2.50	—	Х3	М10Х40	М10Х80.58
	СКД3.35, СКД3.40, СКД3.45, СКД3.50	—	Х4	М10Х40	М10Х100.58
	СКД4.40, СКД4.45, СКД4.50	—	Х5	М10Х40	М10Х100.58
	СКД5.40, СКД5.50	—	Х7	М10Х40	М10Х130.58

ТАБЛИЦА 2

МАТЕРИАЛ СТОЙКИ	МАРКА СТОЙКИ	МАРКА ФУНДАМЕНТА	МАРКА ПЛАСТИНЫ	БОЛТЫ
ЖЕЛЕЗО- БЕТОН	СКЖ1.20, СКЖ1.25, СКЖ1.30, СКЖ1.35, СКЖ1.40, СКЖ2.30, СКЖ2.35, СКЖ2.40, СКЖ2.45	Ф1	П4	М10Х130.58
	СКЖ3.30, СКЖ3.35, СКЖ3.40, СКЖ3.45	Ф2	П4	М10Х130.58
	СКЖ4.35, СКЖ4.40, СКЖ4.45, СКЖ4.55, СКЖ4.65	Ф3	П4	М10Х160.58
	СКЖ5.45, СКЖ5.55, СКЖ5.65	Ф3	П5	М10Х200.58
	СКЖ6.55, СКЖ6.65	Ф3	П5	М12Х240.58
	ДЕРЕВЯННЫЙ БРУС	СКД6.25, СКД6.30, СКД6.35, СКД6.40, СКД6.45	—	П2
СКД7.35, СКД7.40, СКД7.45, СКД7.50		—	П3	М10Х160.58
СКД8.35, СКД8.40, СКД8.45, СКД8.50		—	П4	М10Х180.58
СКД9.40, СКД9.45, СКД9.50, СКД9.55		—	П6	М10Х180.58
СКД10.40, СКД10.45, СКД10.55		—	П6	М12Х240.58

1. В ТАБЛ. 2 БОЛТЫ ДАНЫ ДЛЯ СОЕДИНЕНИЯ ПЛАСТИН МЕЖДУ СОБОЙ ИЛИ ПЛАСТИНЫ С УГОЛКОМ.
2. БОЛТЫ ПРИНЯТЫ ПО ГОСТ 7798-70, ИХ СЛЕДУЕТ ПРИМЕНЯТЬ С ГАЙКАМИ ПО ГОСТ 5915-70.

				3.503.9 - 80.1 - 21			
Н. КОНТР.	ГРИГОРЬЕВ	<i>Григорьев</i>	10.12.87	ТАБЛИЦЫ ПОДБОРА ФУНДАМЕНТОВ, ХОМУТОВ, ПЛАСТИН И КРЕПЕЖНЫХ ИЗДЕЛИЙ.	СТАДИЯ	ЛИСТ	ЛИСТОВ
Г И П	ТЕЛЕГИН	<i>Телегин</i>	10.12.87		Р		1
НАЧ. ОТА	ВАРШАВСКИЙ	<i>Варшавский</i>	10.12.87		СОЮЗДОРПРОЕКТ		
СТ. ИНЖ.	ПОТАПОВ	<i>Потапов</i>	09.12.87				
СТ. ИНЖ.	ЛЬВОВА	<i>Львова</i>	08.12.87				