

ТИПОВЫЕ КОНСТРУКЦИИ, ИЗДЕЛИЯ И УЗЛЫ ЗДАНИЙ И СООРУЖЕНИЙ

СЕРИЯ 3.503.1-66

ИЗДЕЛИЯ СБОРНЫЕ ЖЕЛЕЗОБЕТОННЫЕ

ВОДООТВОДНЫХ СООРУЖЕНИЙ НА

АВТОМОБИЛЬНЫХ ДОРОГАХ

РАБОЧИЕ ЧЕРТЕЖИ

ТИПОВЫЕ КОНСТРУКЦИИ, ИЗДЕЛИЯ И УЗЛЫ ЗДАНИЙ И СООРУЖЕНИЙ

СЕРИЯ 3.503.1-66

ИЗДЕЛИЯ СБОРНЫЕ ЖЕЛЕЗОБЕТОННЫЕ

ВОДООТВОДНЫХ СООРУЖЕНИЙ НА

АВТОМОБИЛЬНЫХ ДОРОГАХ

РАБОЧИЕ ЧЕРТЕЖИ

Разработаны ГПИ „Союздорпроект“

Главтранспроекта Минтрансстроя СССР

Главный инженер института  Силков В.Р.

Главный инженер проекта  Соскин О.Г.

Утверждены
и введены в действие с 01.09.84г.
Минтрансстроем СССР,
распоряжение от 06.08.84г. №АВ-391

ОБОЗНАЧЕНИЕ	НАИМЕНОВАНИЕ	СТР.
3.503.1-66-0.00 ПЗ	ПОЯСНИТЕЛЬНАЯ ЗАПИСКА	2
3.503.1-66-1.0.0	БЛОК ПЛИТЫ П-1, П-2	4
3.503.1-66-1.0.0 СБ	БЛОК ПЛИТЫ П-1, П-2. СБОРОЧНЫЙ ЧЕРТЕЖ	4
3.503.1-66-2.0.0	БЛОК ЛОТКА Л-1, Л-2	5
3.503.1-66-2.0.0 СБ	БЛОК ЛОТКА Л-1, Л-2. СБОРОЧНЫЙ ЧЕРТЕЖ	6
3.503.1-66-2.1.0 СБ	КАРКАС АРМАТУРНЫЙ К-1, К-2. СБОРОЧНЫЙ ЧЕРТЕЖ	8
3.503.1-66-3.0.0	БЛОК БЕТОННЫЙ Б-1-24-100, Б-1-22-75, Б-1-20-75, Б-1-20-50, Б-1-18-50	9
3.503.1-66-3.0.0 СБ	БЛОК БЕТОННЫЙ Б-1-24-100, Б-1-22-75, Б-1-20-75, Б-1-20-50 Б-1-18-50. СБОРОЧНЫЙ ЧЕРТЕЖ	9
3.503.1-66-4.0.0	БЛОК БЕТОННЫЙ Б-2-22-40, Б-2-20-40, Б-2-20-25, Б-2-18-25	10
3.503.1-66-4.0.0 СБ	БЛОК БЕТОННЫЙ Б-2-22-40, Б-2-20-40, Б-2-20-25 Б-2-18-25. СБОРОЧНЫЙ ЧЕРТЕЖ	10
3.503.1-66-5.0.0	БЛОК БЕТОННЫЙ Б-5	11
3.503.1-66-5.0.0 СБ	БЛОК БЕТОННЫЙ Б-5. СБОРОЧНЫЙ ЧЕРТЕЖ	11
3.503.1-66-6.0.0	ЛОТОК ТЕЛЕСКОПИЧЕСКИЙ Б-6	12
3.503.1-66-6.1.0	СЕТКА АРМАТУРНАЯ С-1	12
3.503.1-66-6.0.0 СБ	ЛОТОК ТЕЛЕСКОПИЧЕСКИЙ Б-6 СБОРОЧНЫЙ ЧЕРТЕЖ	13
3.503.1-66-7.0.0	ЛОТОК ТЕЛЕСКОПИЧЕСКИЙ Б-7	14
3.503.1-66-7.1.0	КАРКАС АРМАТУРНЫЙ К-3	14
3.503.1-66-7.0.0 СБ	ЛОТОК ТЕЛЕСКОПИЧЕСКИЙ Б-7. СБОРОЧНЫЙ ЧЕРТЕЖ	15
3.503.1-66-8.0.0	БЛОК БЕТОННЫЙ Б-8	16
3.503.1-66-8.0.0 СБ	БЛОК БЕТОННЫЙ Б-8 СБОРОЧНЫЙ ЧЕРТЕЖ	16
3.503.1-66-9.0.0	БЛОК БЕТОННЫЙ Б-9	17
3.503.1-66-9.0.0 СБ	БЛОК БЕТОННЫЙ Б-9. СБОРОЧНЫЙ ЧЕРТЕЖ	17
3.503.1-66-9.0.1	СТЕРЖНИ АРМАТУРНЫЕ ПС-1, ПС-2, СК-1	18
3.503.1-66-0.0.0 ВС	ВЕДОМОСТЬ РАСХОДА СТАЛИ	18
3.503.1-66-0.0.0 РМ	ВЕДОМОСТЬ РАСХОДА МАТЕРИАЛОВ	19

3.503.1-66-0.0.0			
НАЧ ОИС	ПОСТОВОЙ	Нолы	21.09.84
ГЛА СП ОИС	ИВЯНСКИЙ	Иванский	21.09.84
ГЛА ИНЖ ПР	ФЕДОРОВ	Федоров	21.09.84
РУК БРИГ	БОРЦОВА	Борцова	21.09.84
СОДЕРЖАНИЕ			
СТАДИЯ	ЛИСТ	ЛИСТОВ	
Р	1	1	
ПРОЕКТ			

1. ОСНОВНЫЕ ПОЛОЖЕНИЯ

1.1. Типовые строительные конструкции „Изделия сборные железобетонные водоотводных сооружений на автомобильных дорогах” включают в себя чертежи сборных элементов, входящих в состав типовых проектных решений серия 503-09-7.84 „Водоотводные сооружения на автомобильных дорогах общей сети Союза ССР” утвержденных Минтрансстроем СССР 28.03.84 приказом № АВ-80 и разработанных в соответствии с планом типового проектирования утвержденным постановлением Госстроя СССР от 10 января 1983 №1.

1.2. В данных рабочих чертежах представлены сборные железобетонные и бетонные элементы водоотводных сооружений: прямоугольные плиты укрепления кюветов П-1, П-2 размером 0,49×0,85 и 0,69×1,05 м; квадратная плита укрепления Б-8 размером 0,5×0,5 м; водосбросные лотки железобетонные-прямоугольные Л-1, Л-2 длиной 1,99 м, телескопические-малый Б-6 длиной 0,52 м и длинномерный Б-7 длиной 1,5 м; блоки бетонных лотков Б-1, Б-2, Б-5 и блок упора Б-9.

1.3. Типовые сборные изделия разработаны с соблюдением действующих нормативных документов, методических указаний и рекомендаций.

2. МАТЕРИАЛЫ

2.1 Для изготовления сборных элементов водоотводных сооружений применен цементный тяжелый бетон марок 200 и 300 по ГОСТ 8424-72. Прочность бетона при сжатии устанавливается по ГОСТ 10180-78. Марка бетона по водонепроницаемости и морозостойкости определяется в зависимости от климатических условий района строительства в соответствии с ГОСТ 4795-68. Бетон должен быть стойким против агрессивного действия водной среды. Выбор цемента и специальных добавок должен производиться в соответствии с СНиП II-28-73*.

Методы испытания бетона и заполнителей, контроль качества, требования к цементу и заполнителям для бетона должны соответствовать действующим государственным стандартам.

2.2 Армирование и строповочные петли сборных изделий водоотводных устройств выполнены арматурными стержнями из стали, марки которой назначаются в соответствии с таблицей 1.

3.503.1-66-0.0.0 ПЗ			
НАЧ ОИС	ПОСТОВОЙ	Нолы	21.09.84
ГЛА СП ОИС	ИВЯНСКИЙ	Иванский	21.09.84
ГЛА ИНЖ ПР	ФЕДОРОВ	Федоров	21.09.84
РУК БРИГ	БОРЦОВА	Борцова	21.09.84
ПОЯСНИТЕЛЬНАЯ ЗАПИСКА			
СТАДИЯ	ЛИСТ	ЛИСТОВ	
Р	1	2	

ТАБЛИЦА 1

СТАЛЬ ДЛЯ АРМИРОВАНИЯ ИЗДЕЛИЙ

РАСЧЕТНАЯ ТЕМПЕРАТУРА		НЕ НИЖЕ МИНУС 30°С	НЕ НИЖЕ МИНУС 40°С	НИЖЕ МИНУС 40°С	
				НЕ НИЖЕ МИНУС 55°С	НИЖЕ МИНУС 55°С
НАИМЕНОВАНИЕ					
АРМАТУРНАЯ СТАЛЬ КЛАССА А-I ПО ГОСТ 5781-82	СВАРНЫЕ И ВЯЗАНЫЕ СЕТКИ И КАРКАСЫ	Ст. 3 сп 3 Ст. 3 пс 3 Ст. 3 кп 3 ВСт. 3 сп 2	ВСт. 3 сп 2 по ГОСТ 380-71*	ВСт. 3 сп 2 по ГОСТ 380-71*	
	ТОЛЬКО ВЯЗАНЫЕ СЕТКИ И КАРКАСЫ	ВСт. 3 пс 2 ВСт. 3 кп 2 ВСт. 3 Гпс 2 по ГОСТ 380-71*	ВСт. 3 сп 2 ВСт. 3 пс 2 ВСт. 3 Гпс 2 по ГОСТ 380-71*	ВСт. 3 сп 2 ВСт. 3 Гпс 2 по ГОСТ 380-71*	
	СТРОПОВОЧНЫЕ ПЕТАИ	ВСт. 3 сп 2 ; ВСт. 3 пс 2 ВСт. 3 Гпс 2 по ГОСТ 380-71*	ВСт. 3 сп 2	ВСт. 3 сп 2 по ГОСТ 380-71*	
АРМАТУРНАЯ СТАЛЬ КЛАССА АС-II ПО ГОСТ 5781-82	СТРОПОВОЧНЫЕ ПЕТАИ	10 ГТ по ГОСТ 5781-82			
АРМАТУРНАЯ СТАЛЬ КЛАССА А-III ПО ГОСТ 5781-82	СВАРНЫЕ И ВЯ- ЗАНЫЕ СЕТКИ И КАРКАСЫ	35ГС 25 Г 2С по ГОСТ 5781-82	25 Г 2С по ГОСТ 5781-82	—	
	ТОЛЬКО ВЯЗАНЫЕ СЕТКИ И КАРКАСЫ	по ГОСТ 5781-82	35ГС; 25Г2С по ГОСТ 5781-82	25Г2С по ГОСТ 5781-82	—

РАСЧЕТНАЯ ТЕМПЕРАТУРА Т.Е. СРЕДНЯЯ ТЕМПЕРАТУРА НАИБОЛЕЕ ХОЛОДНОЙ ПЯТИДНЕВКИ ОПРЕДЕЛЯЕТСЯ ПО СН И П 2.01.01-82

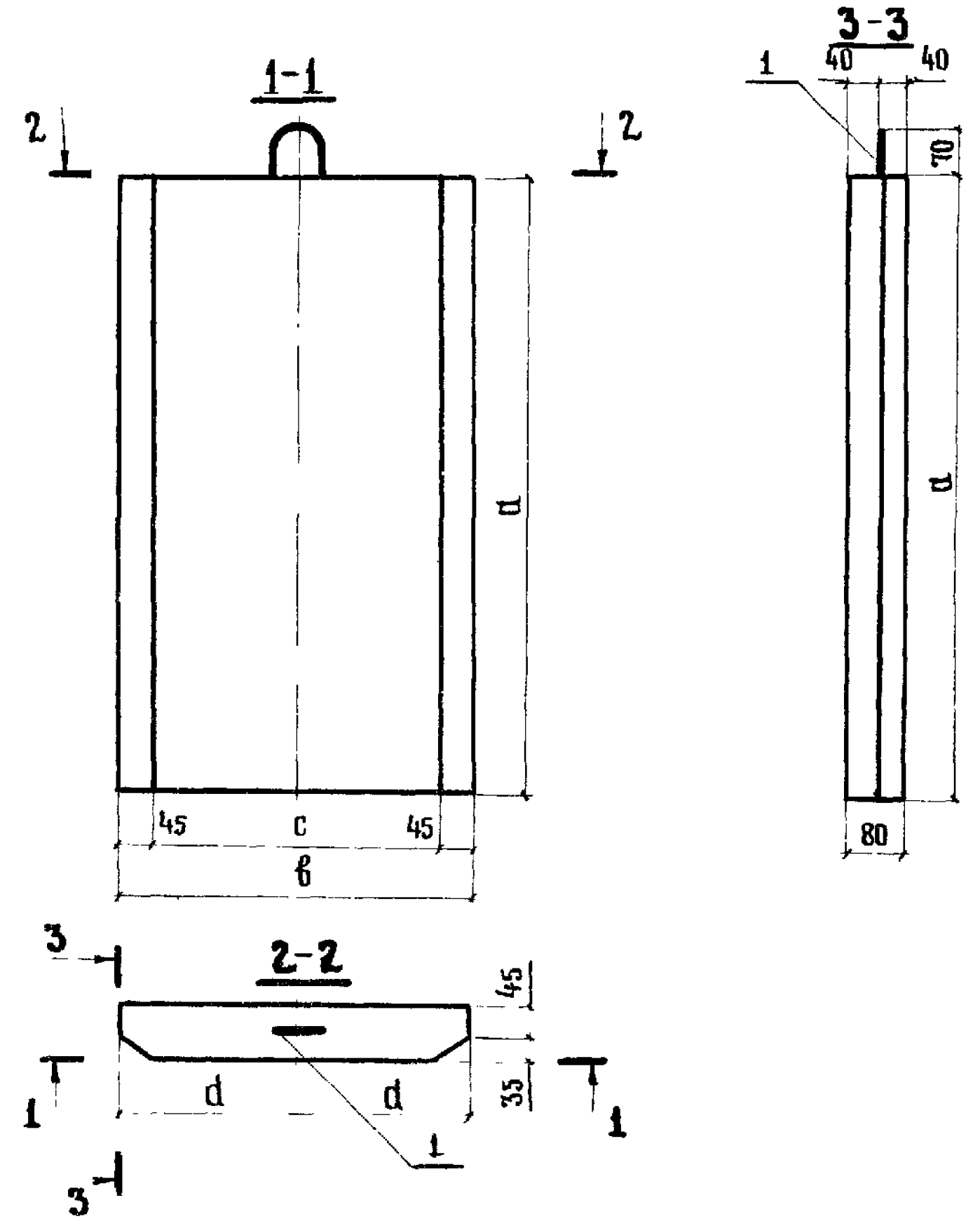
Зона	Позиция	Обозначение	Наименование	Количество на исполнение 3.503.1-66-100-										Примечание		
				01												
			<u>Документация</u>													
		3.503.1-66-1.0.0СБ	Сборочный чертеж													
		3.503.1-66-0.0.0ПЗ	Пояснительная записка													
		3.503.1-66-0.0.0ВС	Ведомость расхода стали													
		3.503.1-66-0.0.0РМ	Ведомость расхода материалов													
			<u>Детали</u>													
	1	3.503.1-66-9.01	Петля строповочная ПС-1	1	1											
			<u>Материал</u>													
			Бетон марки 200							0057	0052					м ³

3.503.1-66-1.0.0		СТАДИЯ	ЛИСТ	ЛИСТОВ
		Р		1
БЛОК ПЛИТЫ		СОЮЗ ДОПРОЕКТ		
		П-1, П-2		
		ФОРМАТ А4		

НАЧ ОМС	Постовой	21.09.84
ГЛ.СП ОМС	Ивянский	21.09.84
ГА.ИЖ.ПР.	Федоров	21.09.84
РУК.БРМГ.	Борцова	20.09.84
ПРОВЕРИЛ	Борцова	20.09.84
РАЗРАБОТ	Комаров	20.09.84

				3.503.1-66-1.0.0 СБ		
НАЧ ОМС	Постовой	21.09.84	БЛОК ПЛИТЫ П-1, П-2 СБОРОЧНЫЙ ЧЕРТЕЖ	СТАДИЯ	МАССА	МАСШТАБ
ГЛ.СП ОМС	Ивянский	21.09.84		Р	СМ. ТАБЛИЦ	1:10
ГА.ИЖ.ПР.	Федоров	21.09.84		ЛИСТ	ЛИСТОВ 1	
РУК.БРМГ.	Борцова	20.09.84				
ПРОВЕРИЛ	Борцова	20.09.84				

ОБОЗНАЧЕНИЕ	МАРКА БЛОКА	д, мм	б, мм	с, мм	д, мм	МАССА Т.
3.503.1-66-1.0.0	П-1	1050	690	600	345	0,14
01	П-2	850	490	400	245	0,08



3 № подл. ПОДПИСЬ И ДАТА. ВЗАМ ИЧВ №

Зона	Позиция	Обозначение	Наименование	Количество на исполнение 3.503.1-66-2.0.0-										Примечание		
				—	01											
			Документация													
		3.503.1-66-2.0.0СБ	Сборочный чертеж													
		3.503.1-66-0.0.0ПЗ	Пояснительная записка													
		3.503.1-66-0.0.0ВС	Ведомость расхода стали													
		3.503.1-66-0.0.0РМ	Ведомость расхода материалов													
			<u>Сборочные единицы</u>													
1		3.503.1-66-2.1.0	Каркас арматурный К-1	1												
		-01	Каркас арматурный К-2	1												
			<u>Детали</u>													
2		3.503.1-66-9.0.1	Петля строповочная ПС-1	4	4											
			<u>Материал</u>													
			Бетон марки 300	0,38	0,31											м³

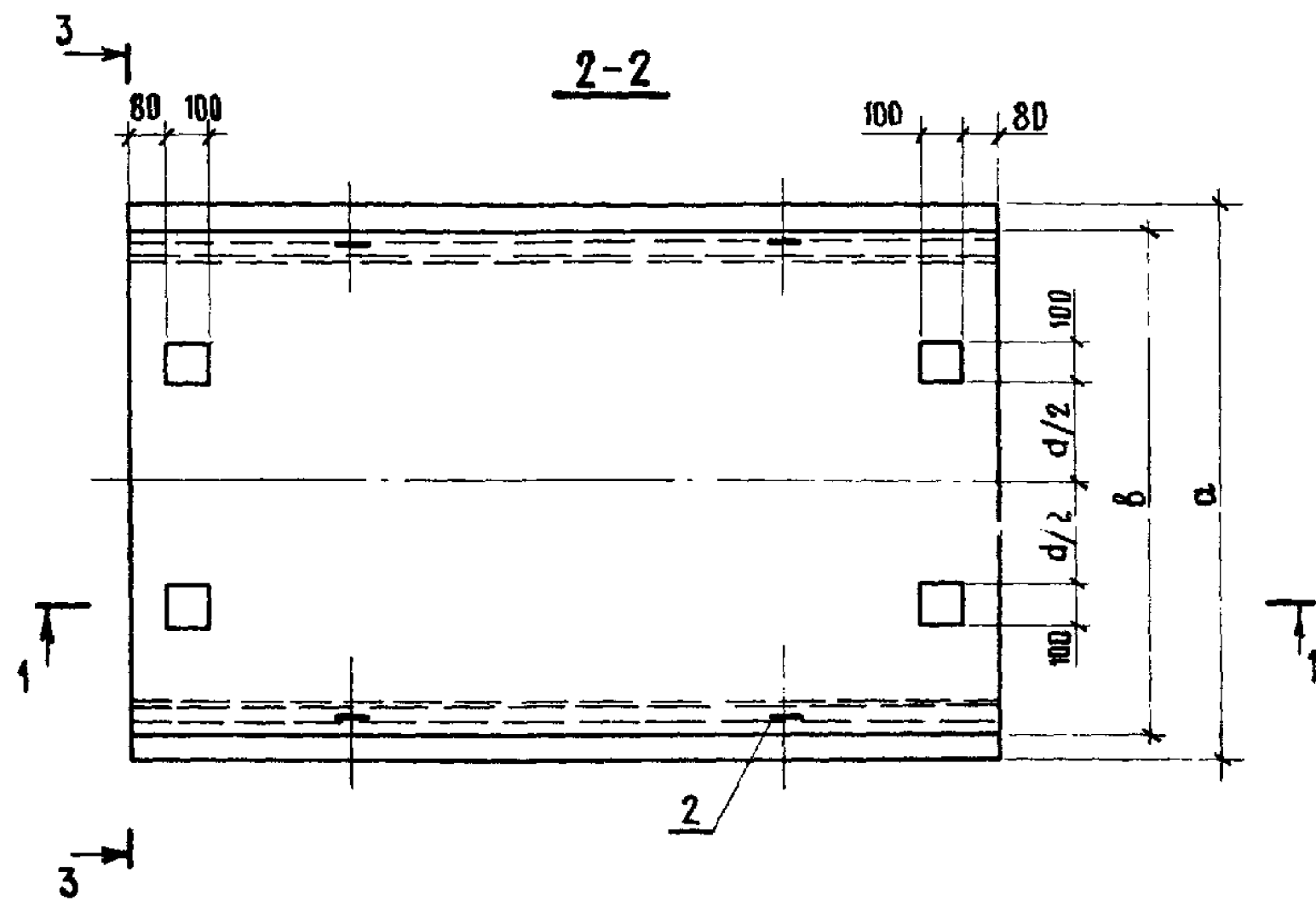
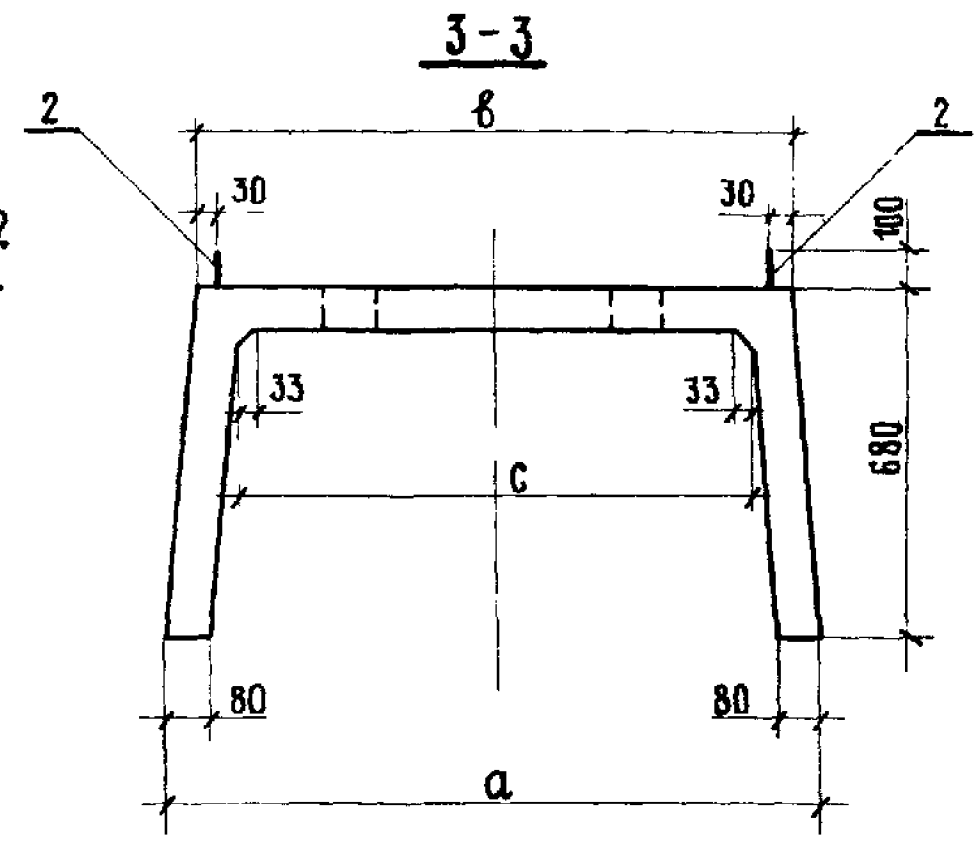
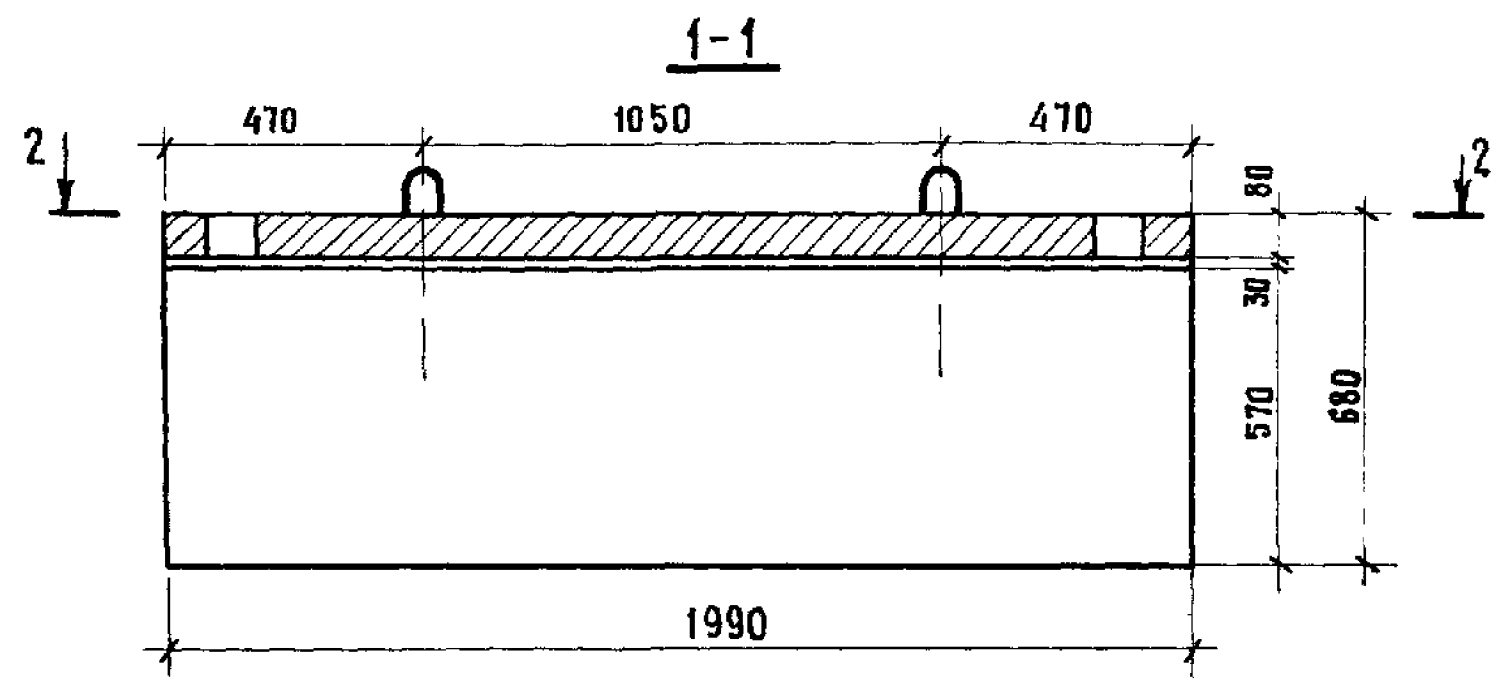
		3.503.1-66-2.0.0		СТАДИЯ		ЛИСТ		ЛИСТОВ	
Нач. ОИС	Постовой	Хвост	21.09.84	р					1
П.А. Спец. ОИС	ИВАНСКИЙ	Молод	21.09.84						
Т.А. Инж. ЛР	ФЕДОРОВ	СР	21.09.84						
Рук. Бриг.	БОРЦОВА	Борцов	20.09.84						
Проверил	БОРЦОВА	Борцов	20.09.84						
РАЗРАБОТ	КОМАРОВ	Комаров	20.09.84						

БЛОК ЛОТКА А-1, А-2

СОЮЗДОРПРОЕКТ

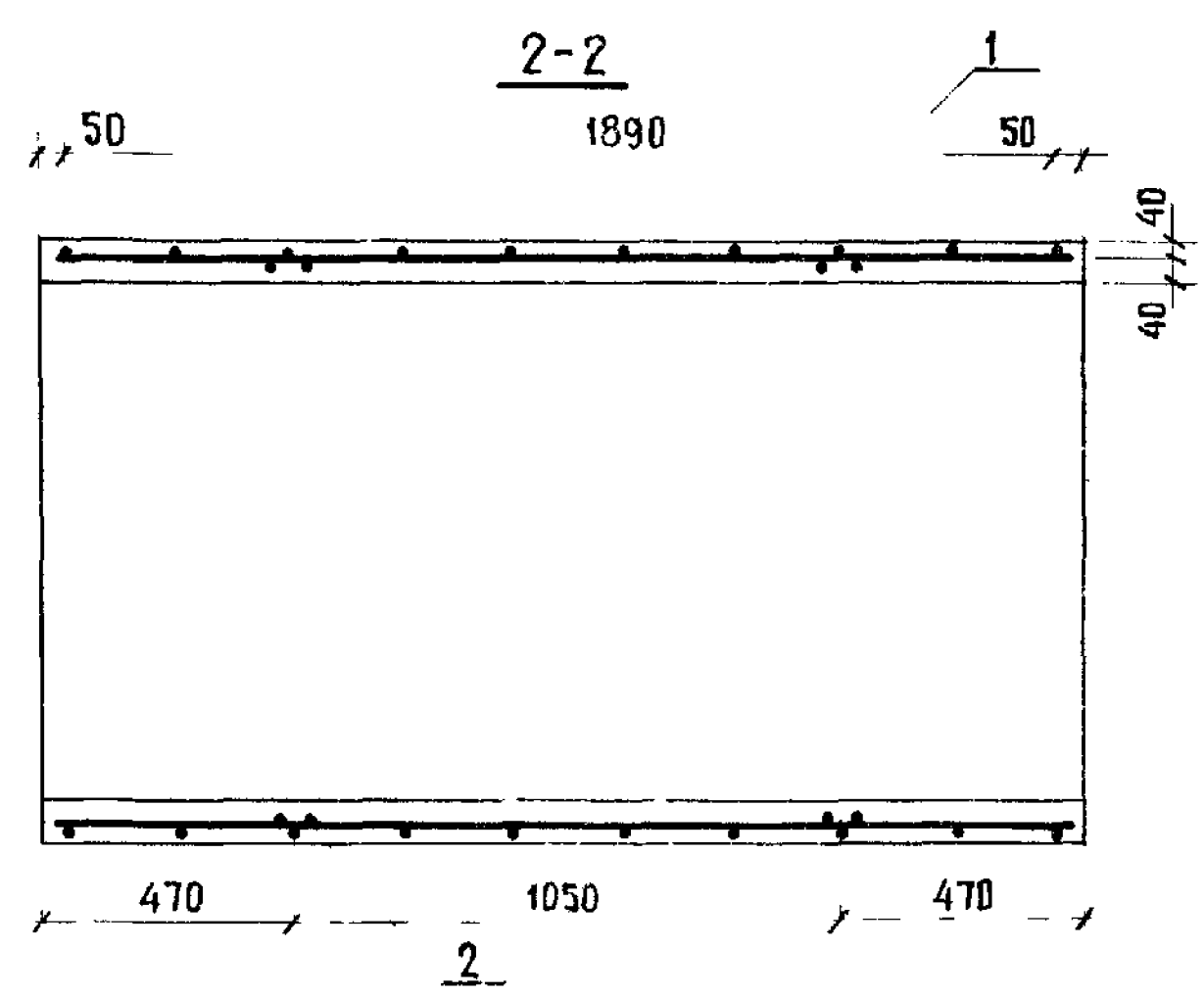
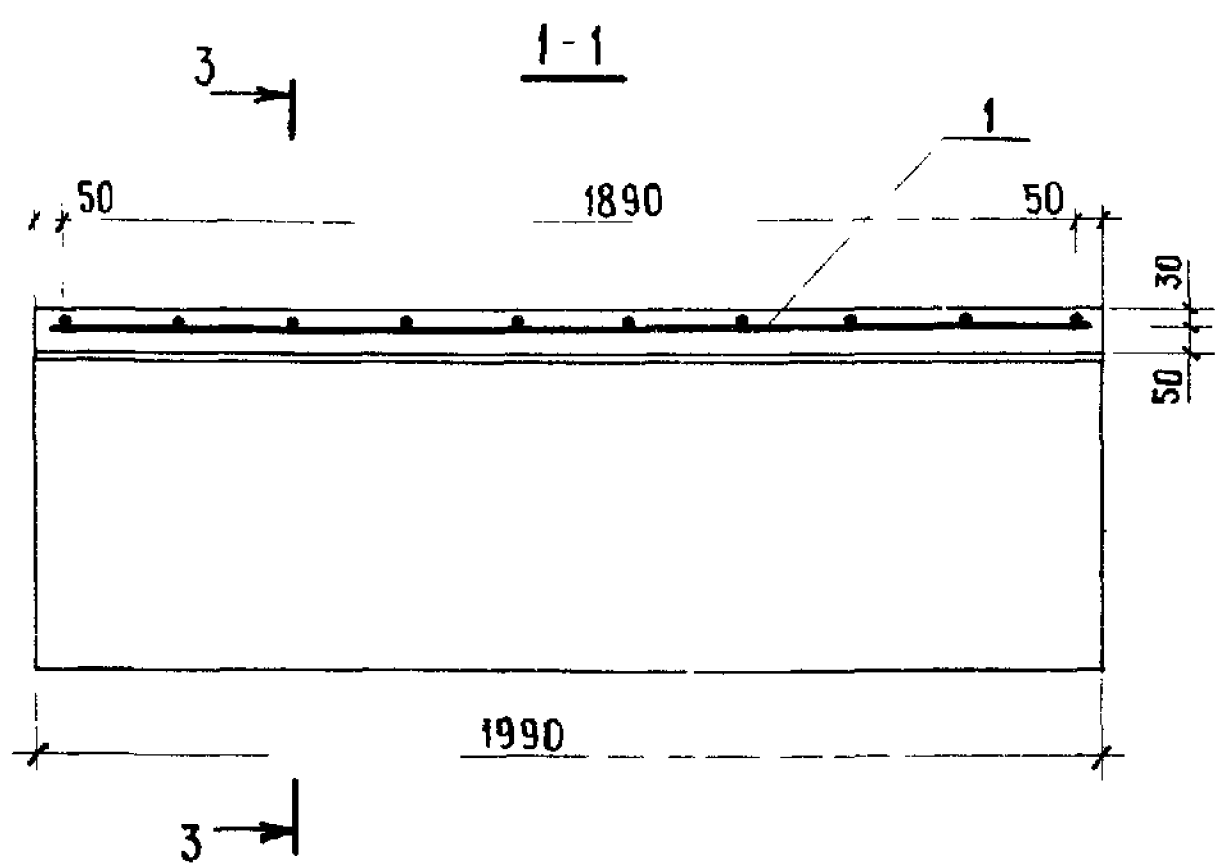
ФОРМАТ А4

ОПАЛУБКА

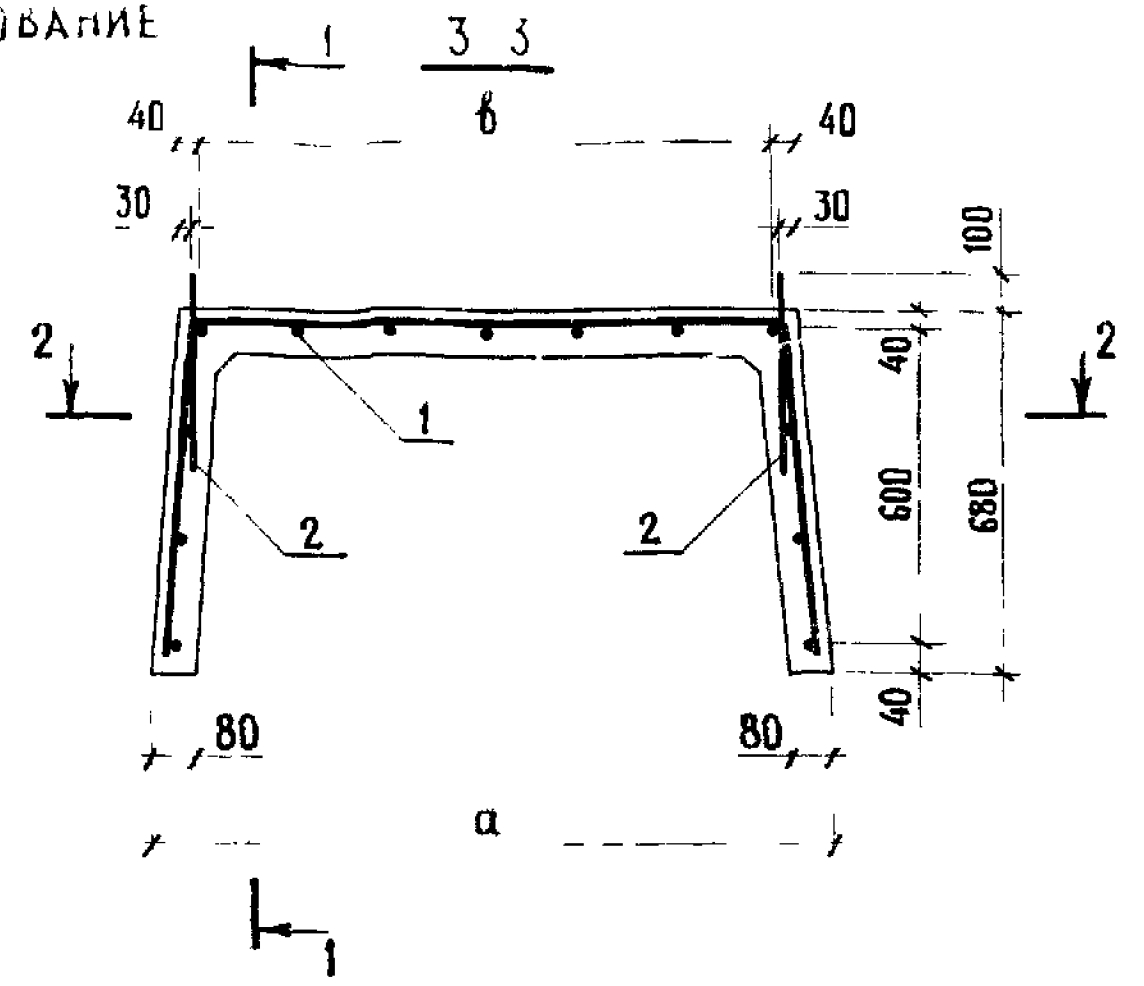


ОБОЗНАЧЕНИЕ	МАРКА БЛОКА	а, мм	б, мм	с, мм	д, мм	МАССА, т
3.503.1-66-2.0.0	А-1	1280	1160	1020	460	0,95
-01	А-2	880	760	620	350	0,78

				3.503.1-66-2.0.0 СБ		
				БЛОК А-1, ЛОТКА А-2		СТАДИЯ
				СБОРОЧНЫЙ ЧЕРТЕЖ		МАССА
НАЧ. ОИС	ПОСТОВЫЙ	<i>Юс</i>	21.09.84			СМ.
ГЛА. СПЕЦ. ОИС	ИВЯНСКИЙ	<i>Ив</i>	21.09.84			ТАБЛИЦА
ГЛА. ИНЖ. ЛР.	ФЕДОРОВ	<i>Фед</i>	21.09.84			ЦУ
РУК. БРИГ.	БОРЦОВА	<i>Бор</i>	20.09.84			ЛИСТ 1
ПРОВЕРИЛ	БОРЦОВА	<i>Бор</i>	20.09.84			ЛИСТОВ 2
				СОЮЗДОРПРОЕКТ		

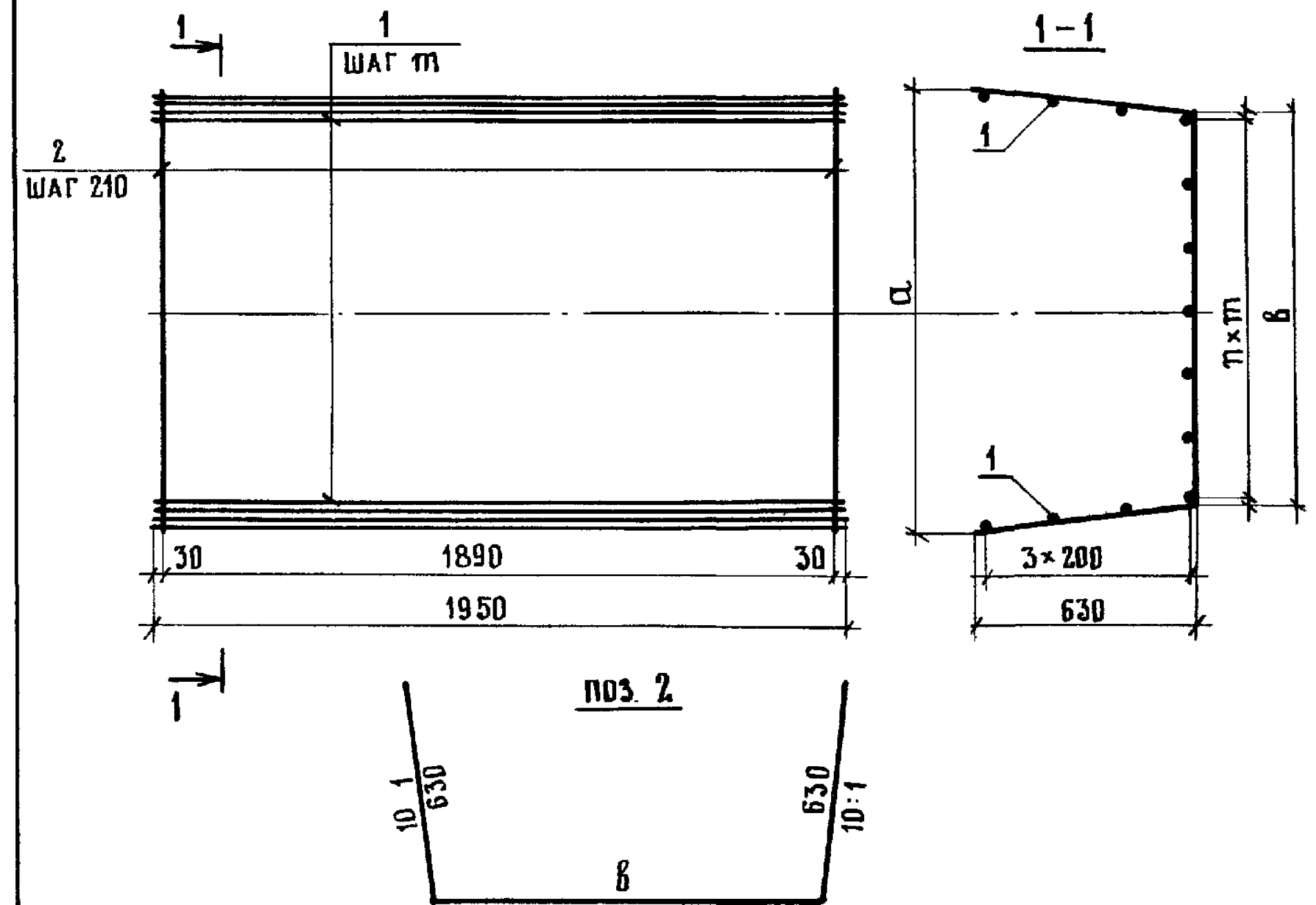


ПРОФИЛИ



ОБОЗНАЧЕНИЕ	МАРКА БЛЮКА	а, мм	б, мм
3.503 1-66-2 0 0	А-1	1280	1080
-01	А-2	880	680

ФОРМАТ	ЗОНА	ПОЗИЦИЯ	ОБЪЕДИНЕНИЕ	НАИМЕНОВАНИЕ	КОЛ	ПРИМЕЧАНИЕ
				<u>ДЕТАЛИ</u>		К-1
Б4	1		3.503.1-66-2.1.1	Ø6A-I ГОСТ 5781-82, l=1950	13	0,43
А4	2		3.503.1-66-2.1.2	Ø6A-I ГОСТ 5781-82, l=2360	10	0,52
				<u>ДЕТАЛИ</u>		К-2
Б4	1		3.503.1-66-2.1.1-01	Ø6A-I ГОСТ 5781-82, l=1950	11	0,43
А4	2		3.503.1-66-2.1.2-01	Ø6A-I ГОСТ 5781-82, l=1960	10	0,44



КАРКАСЫ ИЗГОТОВИТЬ ИЗ ГНУТЫХ СТЕРЖНЕЙ

ОБЪЕДИНЕНИЕ	МАРКА БЛОКА	МАРКА КАРКАСА	а, мм	в, мм	т, мм	п, шт.	МАССА, кг
3.503.1-66-2.1.0	А-1	К-1	1226	1100	180	6	10,7
-01	А-2	К-2	826	700	170	4	9,1

3.503.1-66-2.1.0				СТАДИЯ	ЛИСТ	ЛИСТОВ
НАЧ ОИС	ПОСТОВОЙ	<i>Хос</i>	21.09.84	Р	1	2
ГЛ. СП ОИС	ИВЯНСКИЙ	<i>Иван</i>	21.09.84			
ГЛ. ИНЖ. ПР	ФЕДОРОВ	<i>Фед</i>	21.09.84			
РУК. БРИГ	БОРЦОВА	<i>Бор</i>	20.09.84			
КАРКАС АРМАТУРНЫЙ						

3.503.1-66-2.1.0 ББ				СТАДИЯ	МАССА	МАСШТАБ
НАЧ. ОИС	ПОСТОВОЙ	<i>Хос</i>	21.09.84	Р	СМ. ТАБЛИЦА	1:20
ГЛ. СП ОИС	ИВЯНСКИЙ	<i>Иван</i>	21.09.84			
ГЛ. ИНЖ. ПР	ФЕДОРОВ	<i>Фед</i>	21.09.84	ЛИСТ 2		ЛИСТОВ 2
РУК. БРИГ	БОРЦОВА	<i>Бор</i>	20.09.84			
КАРКАС АРМАТУРНЫЙ К-1, К-2 СБОРОЧНЫЙ ЧЕРТЕЖ						

ФОРМАТ	ЗОНА	ПЛОЩАДЬ	Обозначение	Наименование	Количество на исполнение 3.503.1-66-3.00-				ПРИМЕЧАНИЕ
					01	02	03	04	
А4			3.503.1-66-3.0.0 СБ	Сборочный чертёж					
А4			3.503.1-66-0.0.0ПЗ	Пояснительная записка					
А4			3.503.1-66-0.0.0ВС	Ведомость расхода стали					
А3			3.503.1-66-0.0.0РМ	Ведомость расхода материалов					
				<u>ДЕТАЛИ</u>					
А4	1		3.503.1-66-901	Петля стеновая ЛС-1	3	3	3	3	
А4	2		-01	Петля стеновая ПС-2	2	2	2	2	
				<u>МАТЕРИАЛ</u>					
				Бетон марки 300	0,236	0,159	0,144	0,100	0,090
									М ³

3.503.1-66-3.0.0			
НАЧ ОИС	Постовой	21.09.84	
ГА СПЕЦ ОИС	Ивянский	21.09.84	
ГА ИНИ ПР	Федоров	21.09.84	
РУК БРИГ	Борцова	21.09.84	
ПРОВЕРИЛ	Борцова	21.09.84	
РАЗРАБОТ	Засыпкина	20.09.84	

СОЮЗДОРПРОЕКТ
ФОРМАТ А4

Обозначение	Марка БЛКА	a, мм	b, мм	c, мм	d, мм	e, мм	МАССА, т
3.503.1-66-3.0.0	Б-1-24-100	1000	450	290	240	500	0,57
-01	Б-1-22-75	750	325	270	220	375	0,38
-02	Б-1-20-75	750	325	250	200	375	0,35
-03	Б-1-20-50	500	200	250	200	250	0,24
-04	Б-1-18-50	500	200	230	180	250	0,22

3.503.1-66-3.0.0 СБ

Блок бетонный
Б-1-24-100, Б-1-22-75, Б-1-20-75,
Б-1-20-50, Б-1-18-50

Сборочный чертёж

НАЧ ОИС	Постовой	21.09.84	СТАДИЯ Р МАССА СМ ТАБ- ЛИЦУ МАСШТАБ 1:20
ГА СПЕЦ ОИС	Ивянский	21.09.84	
ГА ИНИ ПР	Федоров	21.09.84	
РУК БРИГ	Борцова	21.09.84	
ПРОВЕРИЛ	Борцова	21.09.84	
РАЗРАБОТ	ТАРАСОВ	20.09.84	

ЛИСТ ЛИСТОВ 1

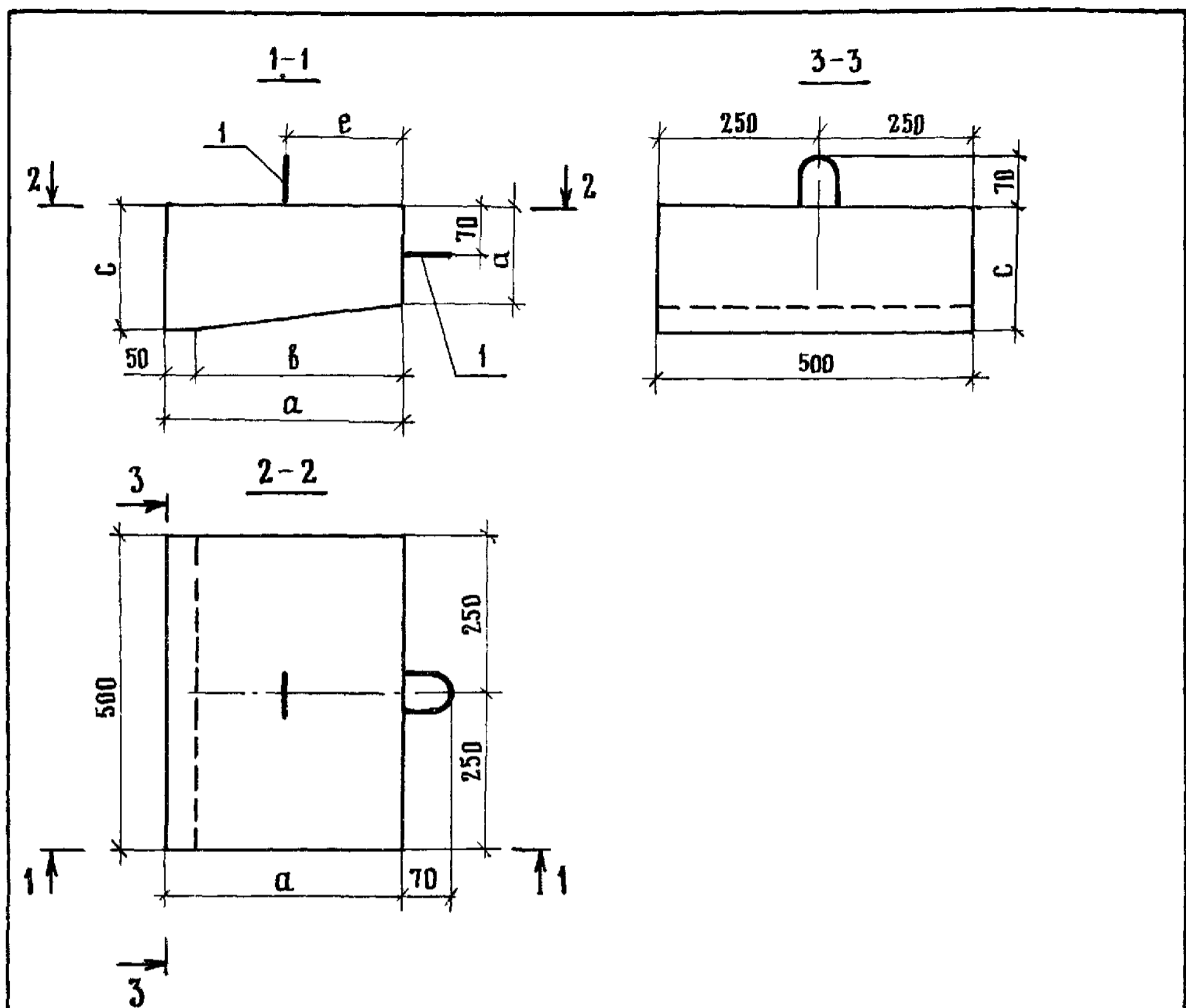
СОЮЗДОРПРОЕКТ

Зона	Код	Обозначение	Наименование	Количество на			Примечание
				01	02	03	
			<u>Документация</u>				
		3.503.1-66-4.0 СБ	Сборочный чертеж				
		3.503.1-66-0.0.0 ПЗ	Пояснительная записка				
		3.503.1-66-0.0.0 ВС	Ведомость расхода стали				
		3.503.1-66-0.0.0 РМ	Ведомость расхода материалов				
			<u>Детали</u>				
1		3.503.1-66-9.0.1-01	Пята строповочная ПС-2	2	2	2	
			<u>Материал</u>				
			Бетон марки 300	0,038	0,034	0,023	0,020
							м ³

3.503.1-66-4.0.0			
НАЧ ОИС	Постовой	Хас	21.09.84
ГЛ СП ОИС	Ивянский	Ивянский	21.09.84
ГЛА ИНЖ ПР	Федоров	Федоров	21.09.84
РУК БРИГ	Борцова	Борцова	20.09.84
ПРОВЕРИЛ	Борцова	Борцова	20.09.84
РАЗРАБОТ	Комаров	Комаров	20.09.84

СТАДИЯ Р
ЛИСТ 1
ЛИСТОВ 1
СОЮЗДОРПРОЕКТ

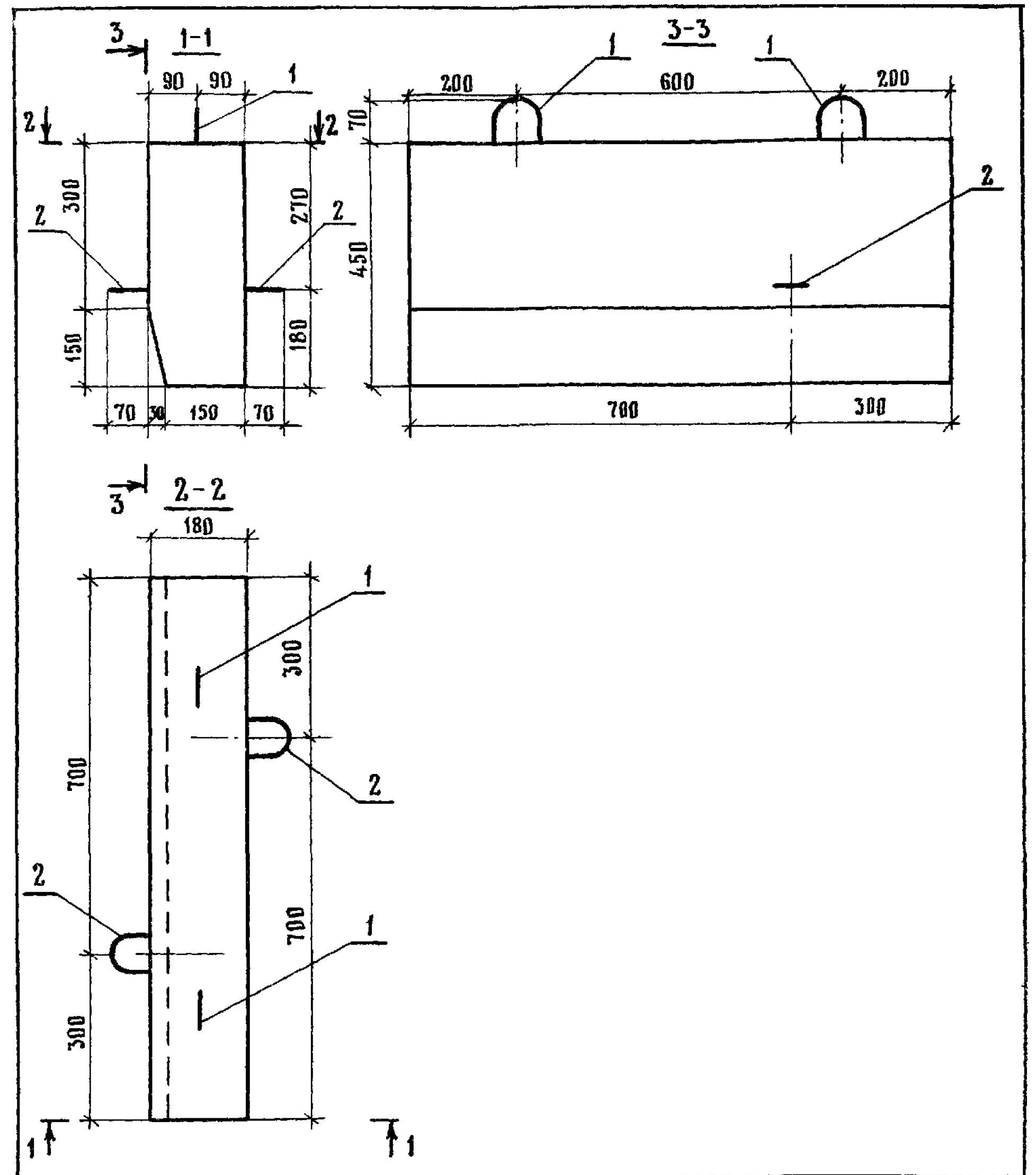
ФОРМАТ А4



Обозначение	Марка блока	а, мм	б, мм	с, мм	д, мм	е, мм	Масса, т
3.503.1-66-4.0.0	Б-2-22-40	375	325	220	180	190	0,09
-01	Б-2-20-40	375	325	200	160	190	0,08
-02	Б-2-20-25	250	200	200	160	125	0,06
-03	Б-2-18-25	250	200	180	140	125	0,05

3.503.1-66-4.0.0 СБ			
НАЧ ОИС	Постовой	Хас	21.09.84
ГЛ СП ОИС	Ивянский	Ивянский	21.09.84
ГЛА ИНЖ ПР	Федоров	Федоров	21.09.84
РУК БРИГ	Борцова	Борцова	20.09.84
ПРОВЕРИЛ	Борцова	Борцова	20.09.84
БЛОК БЕТОННЫЙ Б-2-22-40, Б-2-20-40, Б-2-20-25, Б-2-18-25 СБОРОЧНЫЙ ЧЕРТЕЖ			
СТАДИЯ	Р	МАССА ТАБЛИЦА	МАСШТАБ
		ЛИСТ	ЛИСТОВ 1
СОЮЗДОРПРОЕКТ			

ФОРМАТ	ЗОНА	ПОЗИЦИЯ	ОБЪЕДИНЕНИЕ	НАИМЕНОВАНИЕ	КОЛ	ПРИМЕЧАНИЕ
				<u>ДОКУМЕНТАЦИЯ</u>		
A4			3.503.1-66-5.0.0СБ	СБОРОЧНЫЙ ЧЕРТЕЖ	×	
A4			3.503.1-66-0.0.0ПЗ	Пояснительная записка	×	
A4			3.503.1-66-0.0.0ВС	Ведомость расхода стали	×	
A3			3.503.1-66-0.0.0РМ	Ведомость расхода материалов	×	
				<u>ДЕТАЛИ</u>		
A4	1		3.503.1-66-9.0.1	Петля строповочная ПС-1	2	
A4	2		-01	Петля строповочная ПС-2	2	
				<u>МАТЕРИАЛ</u>		
				Бетон марки 300	0,079	м ³

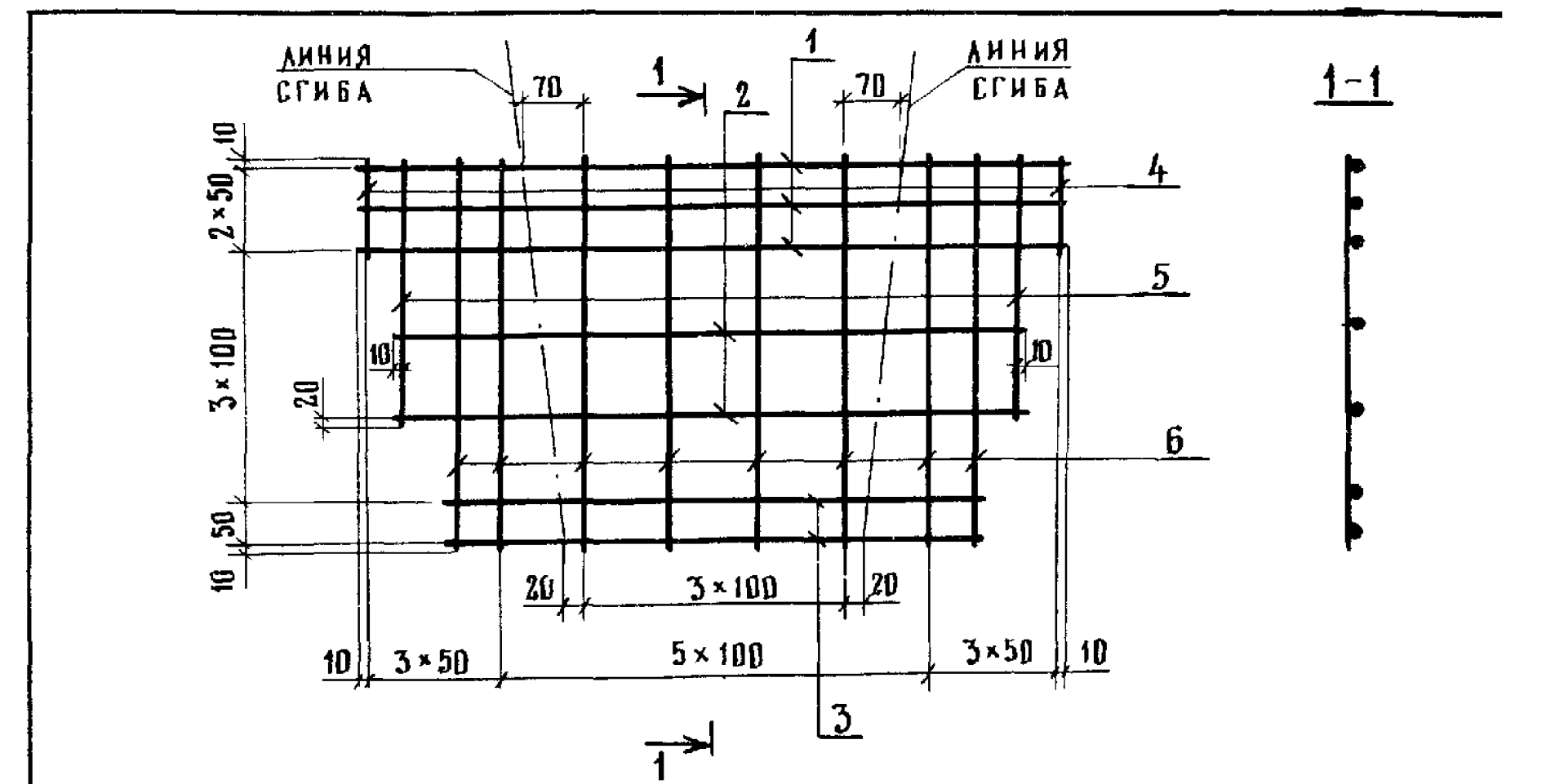


3.503.1-66-5.0.0				СТАДИЯ	ЛИСТ	ЛИСТОВ
НАЧ ОИС	ПОСТОВОЙ	<i>Постов</i>	21.09.84	Р		1
ГЛ. СП. ОИС	ИВЯНСКИЙ	<i>Ивянский</i>	21.09.84			
ГЛ. ИНЖ. ПР.	ФЕДОРОВ	<i>Федоров</i>	21.09.84			
РУК. БРИГ.	БОРЦОВА	<i>Борцова</i>	20.09.84			
ПРОВЕРИЛ	БОРЦОВА	<i>Борцова</i>	20.09.84			
РАЗРАБОТ	КОМАРОВ	<i>Комаров</i>	20.09.84			
БЛОК БЕТОННЫЙ Б-5				СОЮЗДОРПРОЕКТ		

3.503.1-66-5.0.0СБ				СТАДИЯ	МАССА	МАСШТАБ
НАЧ ОИС	ПОСТОВОЙ	<i>Постов</i>	21.09.84	Р	0,19	1:10
ГЛ. СП. ОИС	ИВЯНСКИЙ	<i>Ивянский</i>	21.09.84			
ГЛ. ИНЖ. ПР.	ФЕДОРОВ	<i>Федоров</i>	21.09.84			
РУК. БРИГ.	БОРЦОВА	<i>Борцова</i>	20.09.84			
ПРОВЕРИЛ	БОРЦОВА	<i>Борцова</i>	20.09.84			
РАЗРАБОТ	ТАРАСОВ	<i>Тарасов</i>	20.09.84			
БЛОК БЕТОННЫЙ Б-5 СБОРОЧНЫЙ ЧЕРТЕЖ				СОЮЗДОРПРОЕКТ		

ФОРМАТ	ЗОНА	ПОЗИЦИЯ	ОБОЗНАЧЕНИЕ	НАИМЕНОВАНИЕ	КОЛ	ПРИМЕЧАНИЕ
				<u>Документация</u>		
A3			3 503 1-66-6.0.0 СБ	СБОРОЧНЫЙ ЧЕРТЕЖ		
A4			3 503 1-66-0.0.0 ПЗ	ПОЯСНИТЕЛЬНАЯ ЗАПИСКА		
A4			3.503 1-66-0.0.0 ВС	ВЕДОМОСТЬ РАСХОДА СТАЛИ		
A3			3 503 1-66-0.0.0 РМ	ВЕДОМОСТЬ РАСХОДА МАТЕРИАЛОВ		
				<u>Сборочные единицы</u>		
A4	1		3 503 1-66-6.1.0	СЕТКА АРМАТУРНАЯ С-1	1	
				<u>Детали</u>		
A4	2		3 503 1-66-9.0.1-01	ПЕТАЯ СТРОПОВОЧНАЯ ЛС-2	2	
				<u>Материал</u>		
				Бетон марки 300	0,022	м ³

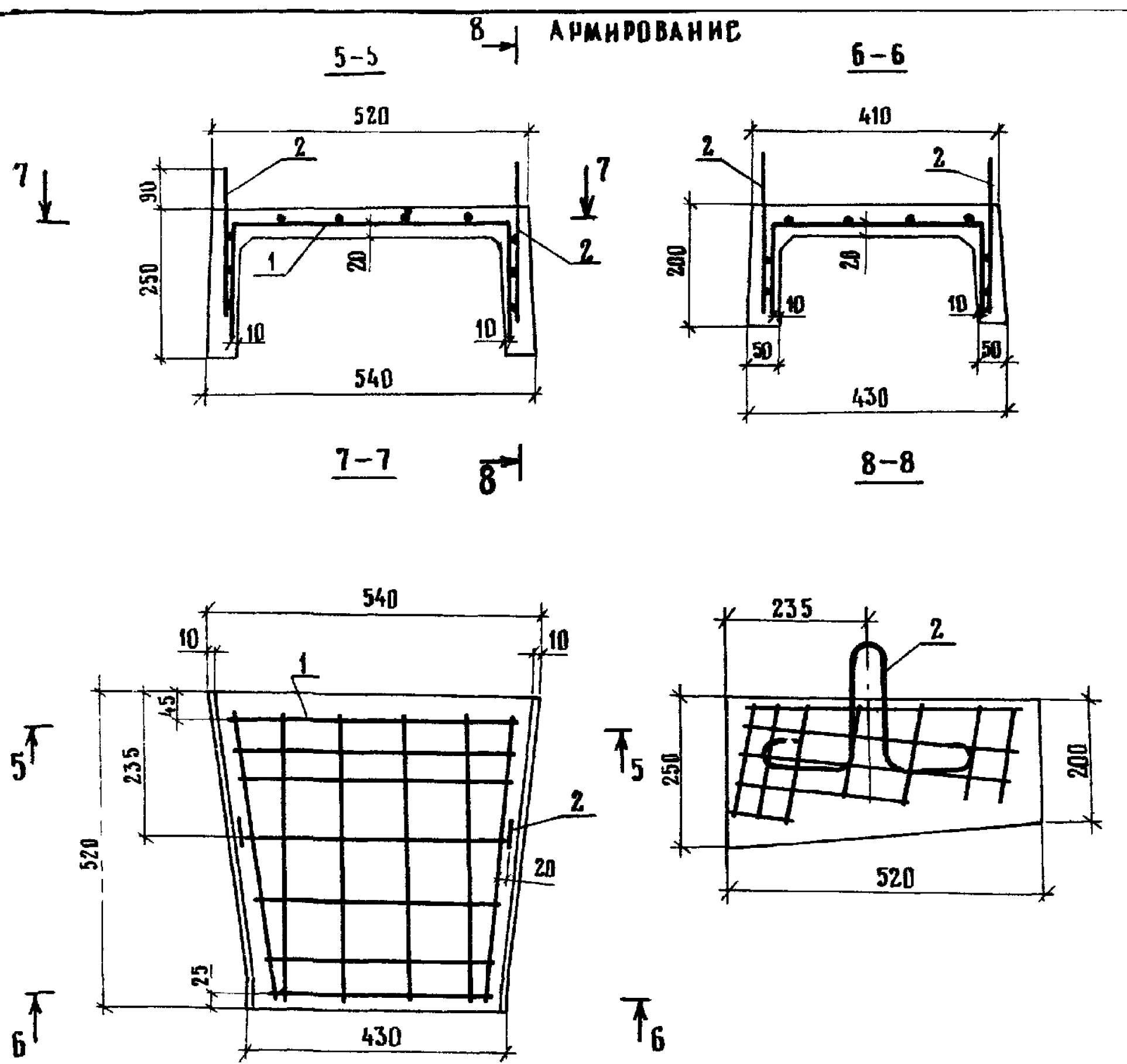
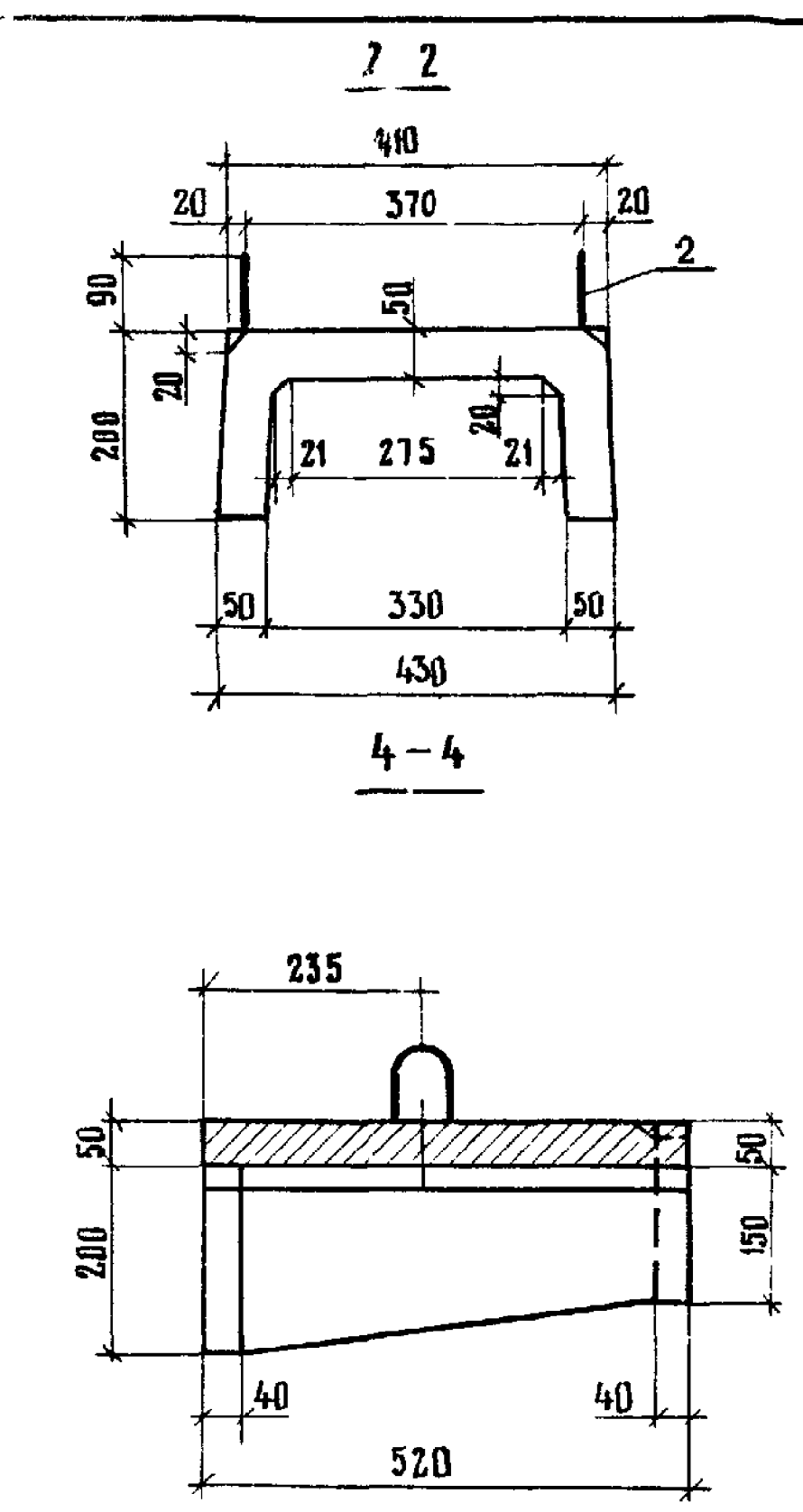
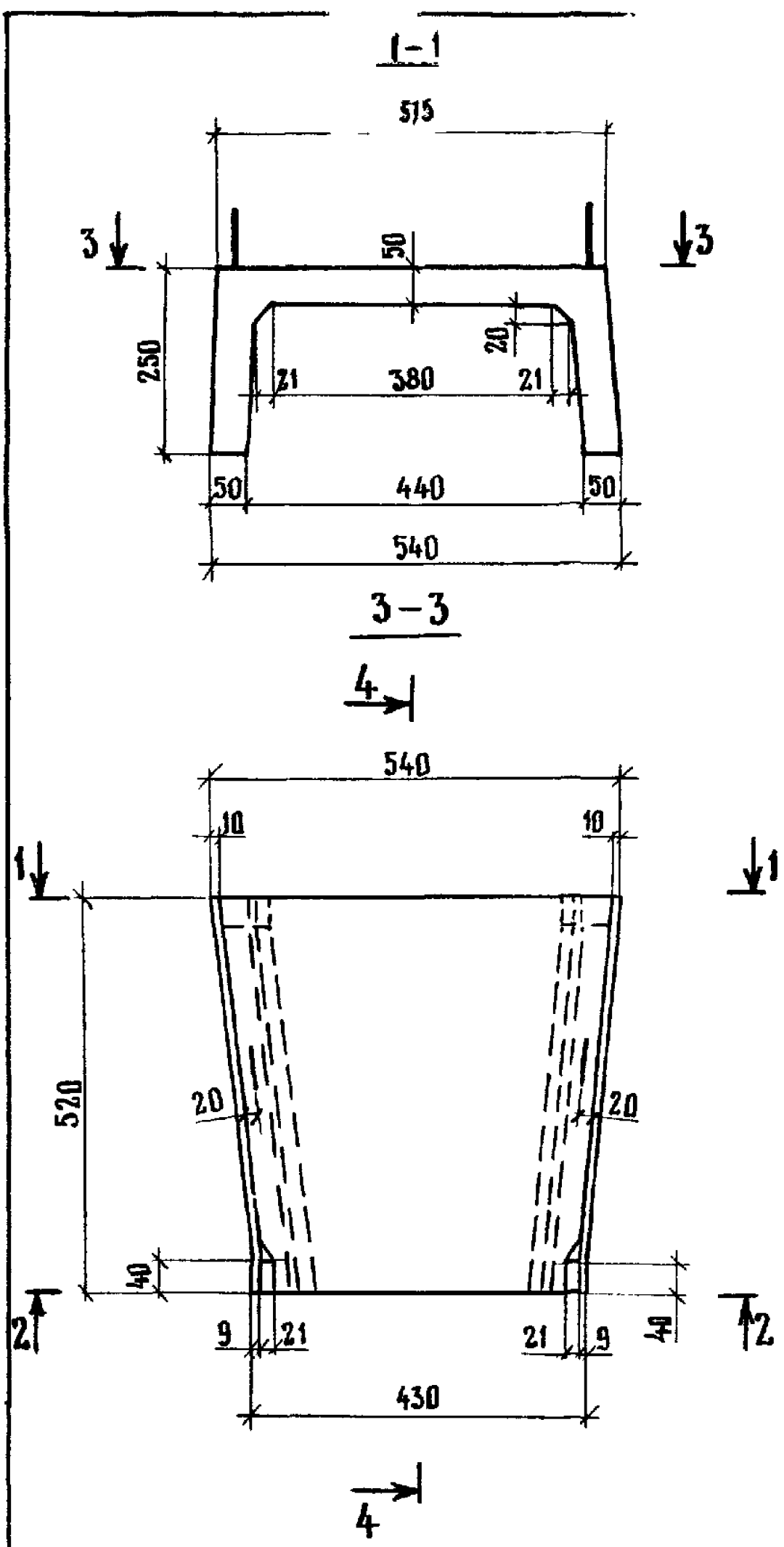
ФОРМАТ	ЗОНА	ПОЗИЦИЯ	ОБОЗНАЧЕНИЕ	НАИМЕНОВАНИЕ	КОЛ	ПРИМЕЧАНИЕ
				<u>Детали</u>		
Б4	1		3.503.1-66-6.1.1	∅ 6А-ГОСТ 5781-82, ℓ=820	3	0,18
Б4	2		3.503.1-66-6.1.2	∅ 6А-ГОСТ 5781-82, ℓ=720	2	0,16
Б4	3		3.503.1-66-6.1.3	∅ 6А-ГОСТ 5781-82, ℓ=640	2	0,14
Б4	4		3.503.1-66-6.1.4	∅ 6А-ГОСТ 5781-82, ℓ=130	2	0,03
Б4	5		3.503.1-66-6.1.5	∅ 6А-ГОСТ 5781-82, ℓ=330	2	0,07
Б4	6		3.503.1-66-6.1.6	∅ 6А-ГОСТ 5781-82, ℓ=470	8	0,10



ФОРМАТ	ЗОНА	ПОЗИЦИЯ	ОБОЗНАЧЕНИЕ	НАИМЕНОВАНИЕ	КОЛ	ПРИМЕЧАНИЕ
				<u>Детали</u>		
Б4	1		3.503.1-66-6.1.1	∅ 6А-ГОСТ 5781-82, ℓ=820	3	0,18
Б4	2		3.503.1-66-6.1.2	∅ 6А-ГОСТ 5781-82, ℓ=720	2	0,16
Б4	3		3.503.1-66-6.1.3	∅ 6А-ГОСТ 5781-82, ℓ=640	2	0,14
Б4	4		3.503.1-66-6.1.4	∅ 6А-ГОСТ 5781-82, ℓ=130	2	0,03
Б4	5		3.503.1-66-6.1.5	∅ 6А-ГОСТ 5781-82, ℓ=330	2	0,07
Б4	6		3.503.1-66-6.1.6	∅ 6А-ГОСТ 5781-82, ℓ=470	8	0,10

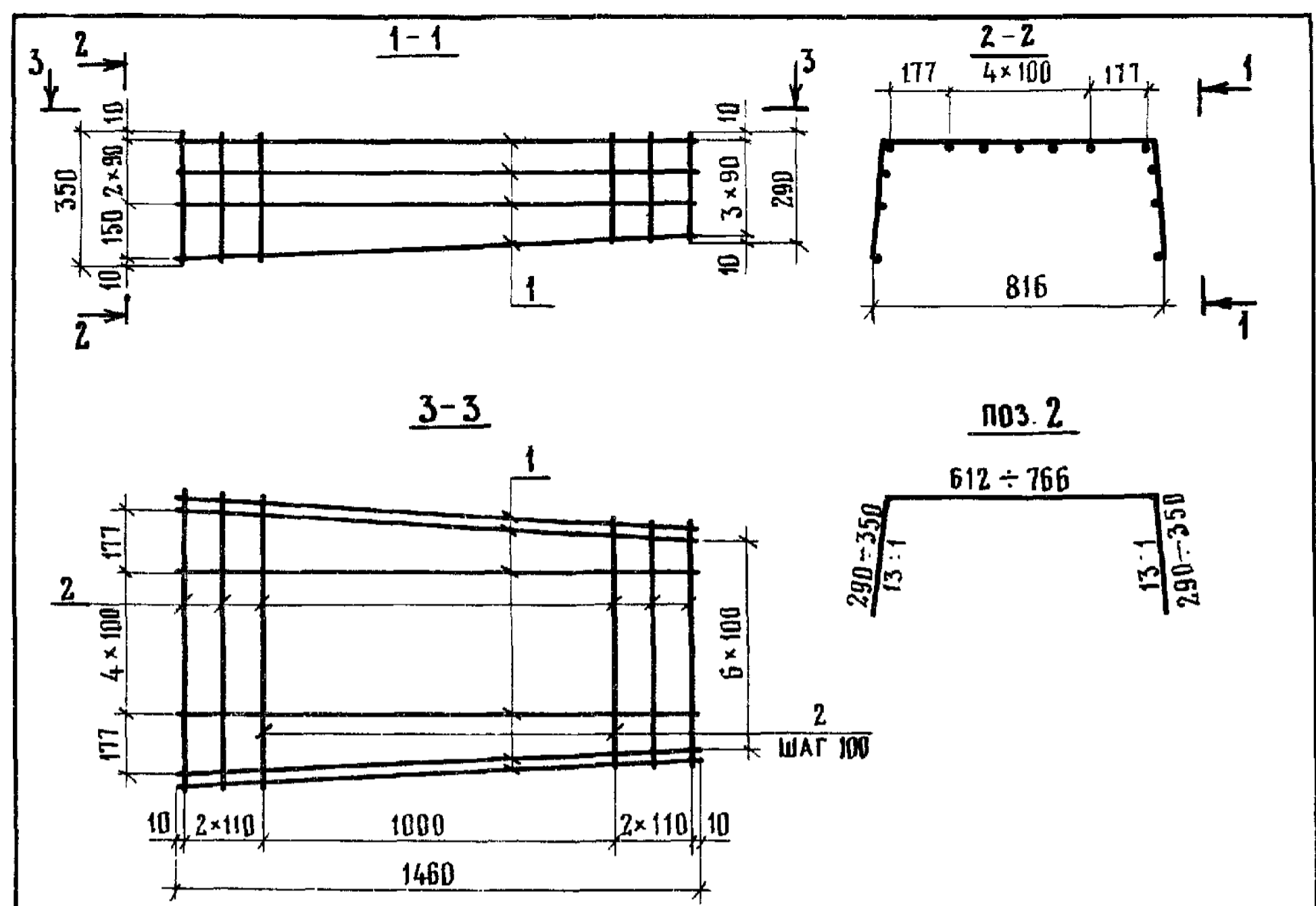
3.503.1-66-6.0.0			
НАЧ ОИС	ПОСТОВОЙ	<i>Гас</i>	21.09.84
ГЛ СПЕЦ ОИС	ИВЯНСКИЙ	<i>Иванский</i>	21.09.84
ГЛ ИНЖ ПР	ФЕДОРОВ	<i>Федоров</i>	21.09.84
РУК БРИГ	БОРЦОВА	<i>Борцова</i>	20.09.84
ПРОВЕРИЛ	БОРЦОВА	<i>Борцова</i>	20.09.84
ЛОТОК ТЕЛЕСКОПИЧЕСКИЙ		СТАДИЯ	ЛИСТ
Б-6		Р	1
СОЮЗДОРПРОЕКТ			

3.503.1-66-6.1.0			
СЕТКА АРМАТУРНАЯ С-1			
НАЧ ОИС	ПОСТОВОЙ	<i>Гас</i>	21.09.84
ГЛ СПЕЦ ОИС	ИВЯНСКИЙ	<i>Иванский</i>	21.09.84
ГЛ ИНЖ ПР	ФЕДОРОВ	<i>Федоров</i>	21.09.84
РУК БРИГ	БОРЦОВА	<i>Борцова</i>	20.09.84
ПРОВЕРИЛ	БОРЦОВА	<i>Борцова</i>	20.09.84
СТАДИЯ	МАССА	МАСШТАБ	
Р	2,14	1:10	
ЛИСТ	ЛИСТОВ 1		
СОЮЗДОРПРОЕКТ			



				3.5031-66-Б.0.0 СБ		
				ЛОТОК ТЕЛЕСКОПИЧЕСКИЙ А - Б СБОРОЧНЫЙ ЧЕРТЕЖ		
НАЧ.ОИС	ПОСТОВОЙ	ГАСПЕЦ.ОИС	ИВЯНСКИЙ	СТАДИЯ	МАССА	МАСШТАБ
				Р	0,06	1:10
ГЛ.ИИЖ.ПР	ФЕДОРОВ	РУК.БРИГ	БОРЦОВА	ЛИСТ	ЛИСТОВ 1	
				СМ.ЗВОДПРОЕКТ		

ФОРМАТ	ЗОНА	ПОЗИЦИЯ	ОБОЗНАЧЕНИЕ	НАИМЕНОВАНИЕ	КОЛ	ПРИМЕЧАНИЕ
				<u>ДОКУМЕНТАЦИЯ</u>		
A3			3.503.1-66-7.0.0СБ	СБОРОЧНЫЙ ЧЕРТЕЖ		
A4			3.503.1-66-0.0.0ПЗ	ПОЯСНИТЕЛЬНАЯ ЗАПИСКА		
A4			3.503.1-66-0.0.0ВС	ВЕДОМОСТЬ РАСХОДА СТАЛИ		
A3			3.503.1-66-0.0.0РМ	ВЕДОМОСТЬ РАСХОДА МАТЕРИАЛОВ		
				<u>СБОРОЧНЫЕ ЕДИНИЦЫ</u>		
A4	1		3.503.1-66-7.1.0	КАРКАС АРМАТУРНЫЙ К-3	1	
				<u>ДЕТАЛИ</u>		
A4	2		3.503.1-66-9.0.1	ПЕТАЯ СТРОПОВОЧНАЯ ПС-1	4	
				<u>МАТЕРИАЛ</u>		
				Бетон марки 300	Q125	м ³



КАРКАС ИЗГОТОВИТЬ ИЗ ГНУТЫХ СТЕРЖНЕЙ

ФОРМАТ	ЗОНА	ПОЗИЦИЯ	ОБОЗНАЧЕНИЕ	НАИМЕНОВАНИЕ	КОЛ	ПРИМЕЧАНИЕ
				<u>ДЕТАЛИ</u>		
B4	1		3.503.1-66-7.1.1	Ø6А-I ГОСТ 5781-82, l=1460	13	0,32
A4	2		3.503.1-66-7.1.2	Ø6А-I ГОСТ 5781-82, l=1329	15	0,30

			3.503.1-66-7.0.0		
НАЧ. ОИС	ПОСТОВОЙ	<i>[Signature]</i>	21.09.84		
ГЛАВ. ОИС	ИВЯНСКИЙ	<i>[Signature]</i>	21.09.84		
ГЛАВ. ИНЖ. ПР.	ФЕДОРОВ	<i>[Signature]</i>	22.09.84		
ЛОТОК ТЕЛЕСКОПИЧЕСКИЙ				СТАДИЯ	ЛИСТ
				Р	1

			3.503.1-66-7.1.0		
			КАРКАС АРМАТУРНЫЙ К-3		
НАЧ. ОИС	ПОСТОВОЙ	<i>[Signature]</i>	21.09.84	СТАДИЯ	МАССА
ГЛАВ. ОИС	ИВЯНСКИЙ	<i>[Signature]</i>	21.09.84	Р	8,66
ГЛАВ. ИНЖ. ПР.	ФЕДОРОВ	<i>[Signature]</i>	22.09.84	ЛИСТ	МАСШТАБ
				1	1:20

ОПАЛУБКА

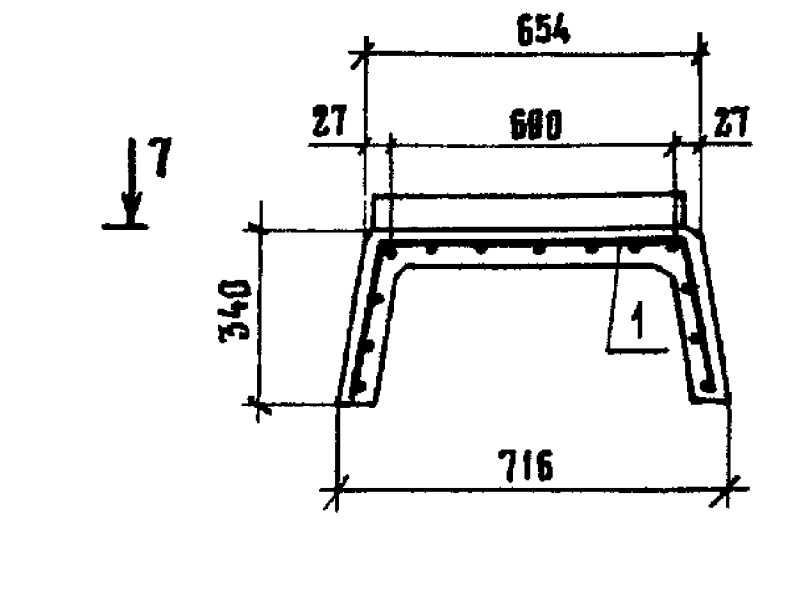
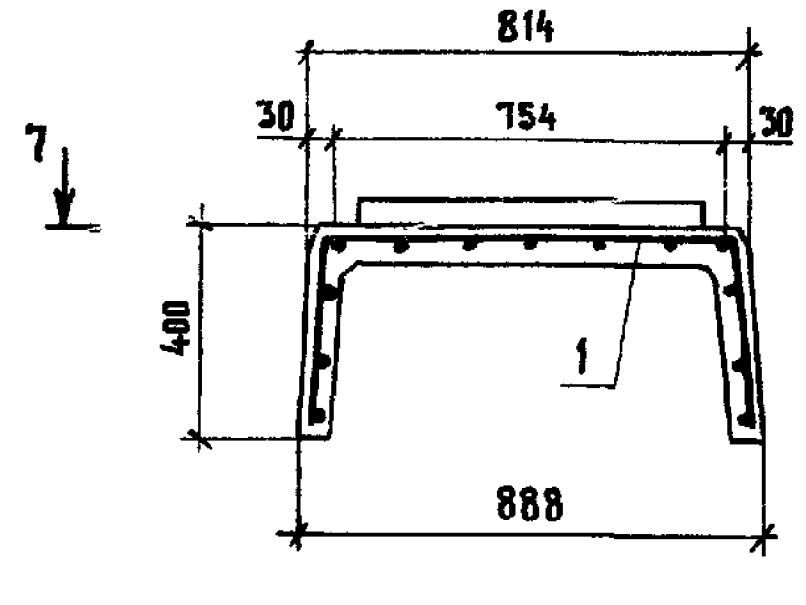
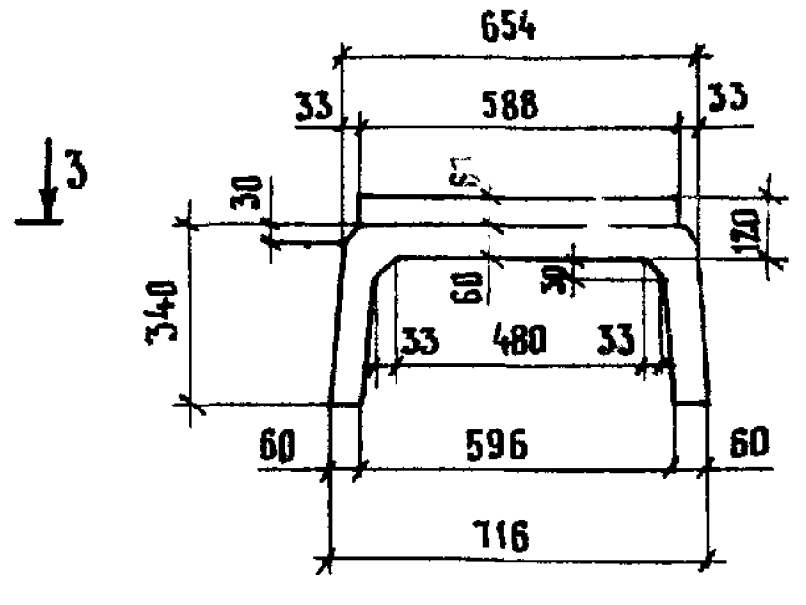
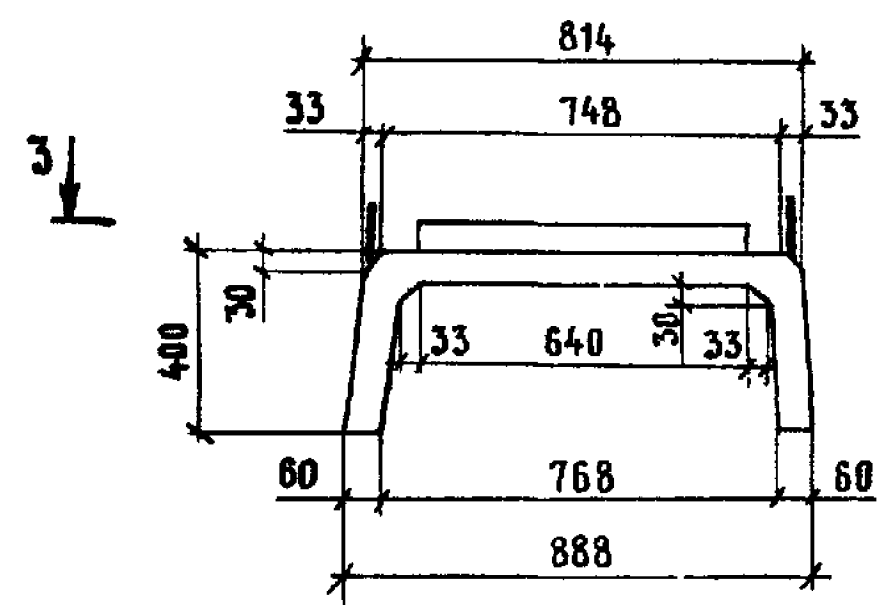
АРМИРОВАНИЕ

1-1

2-2

5-5

6-6

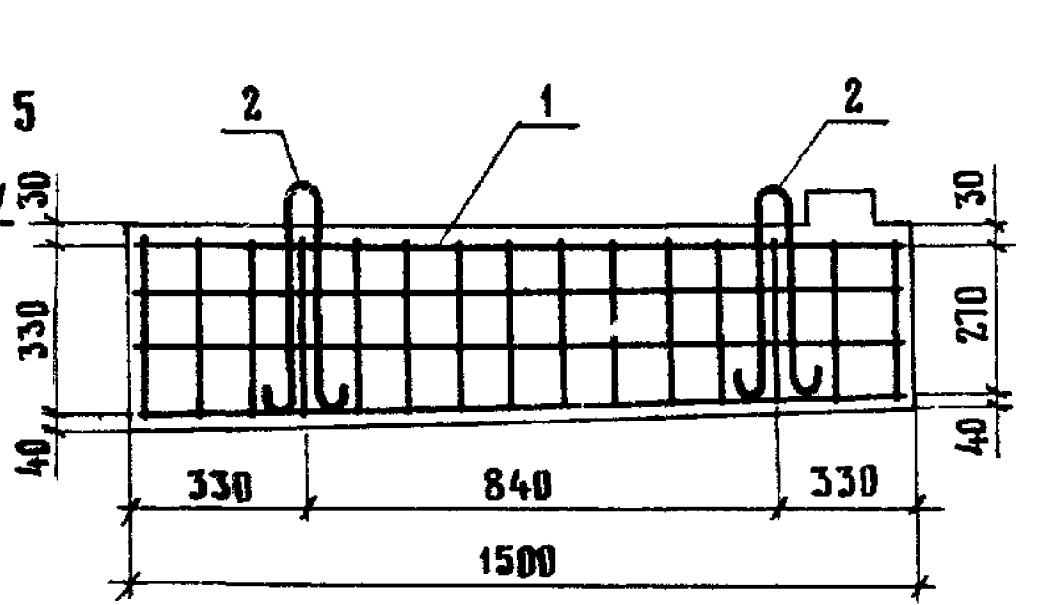
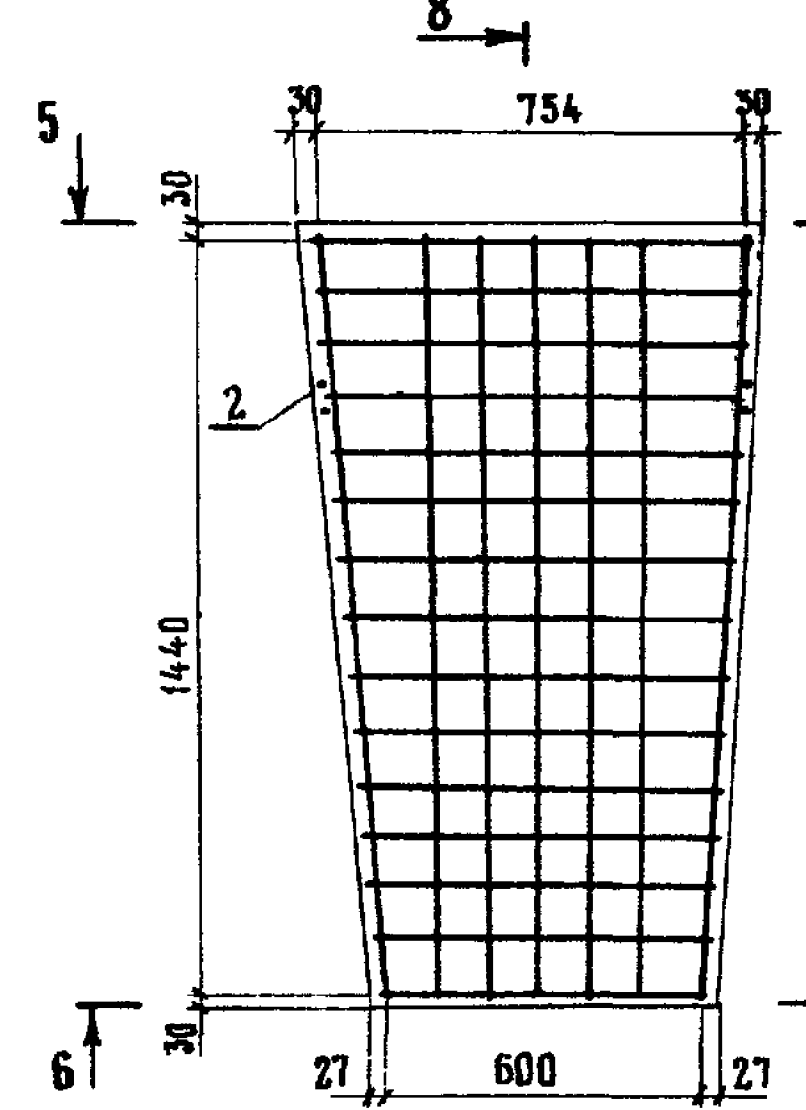
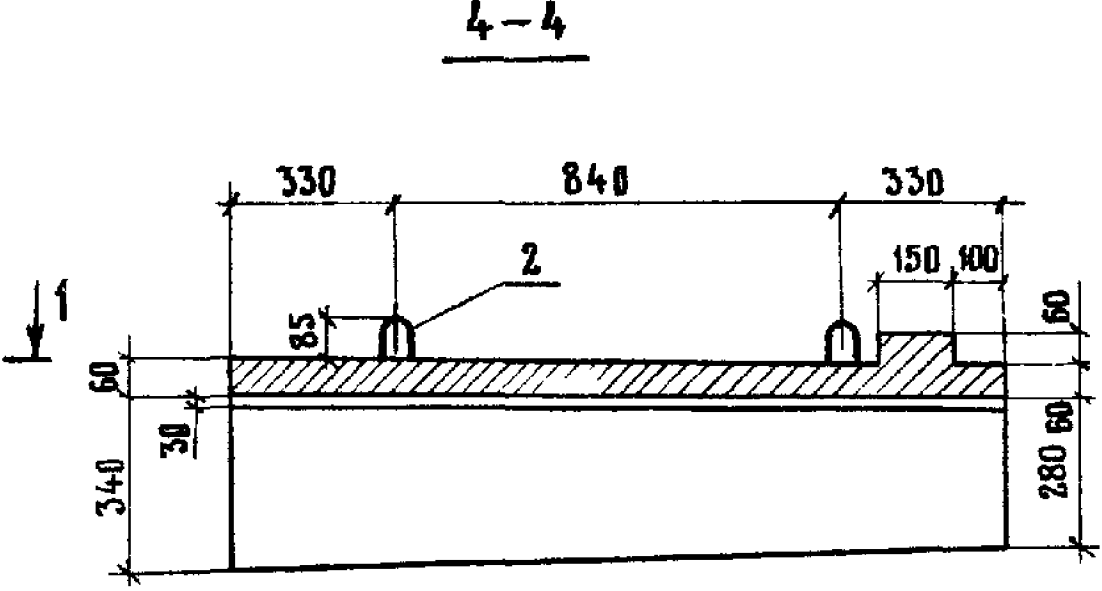
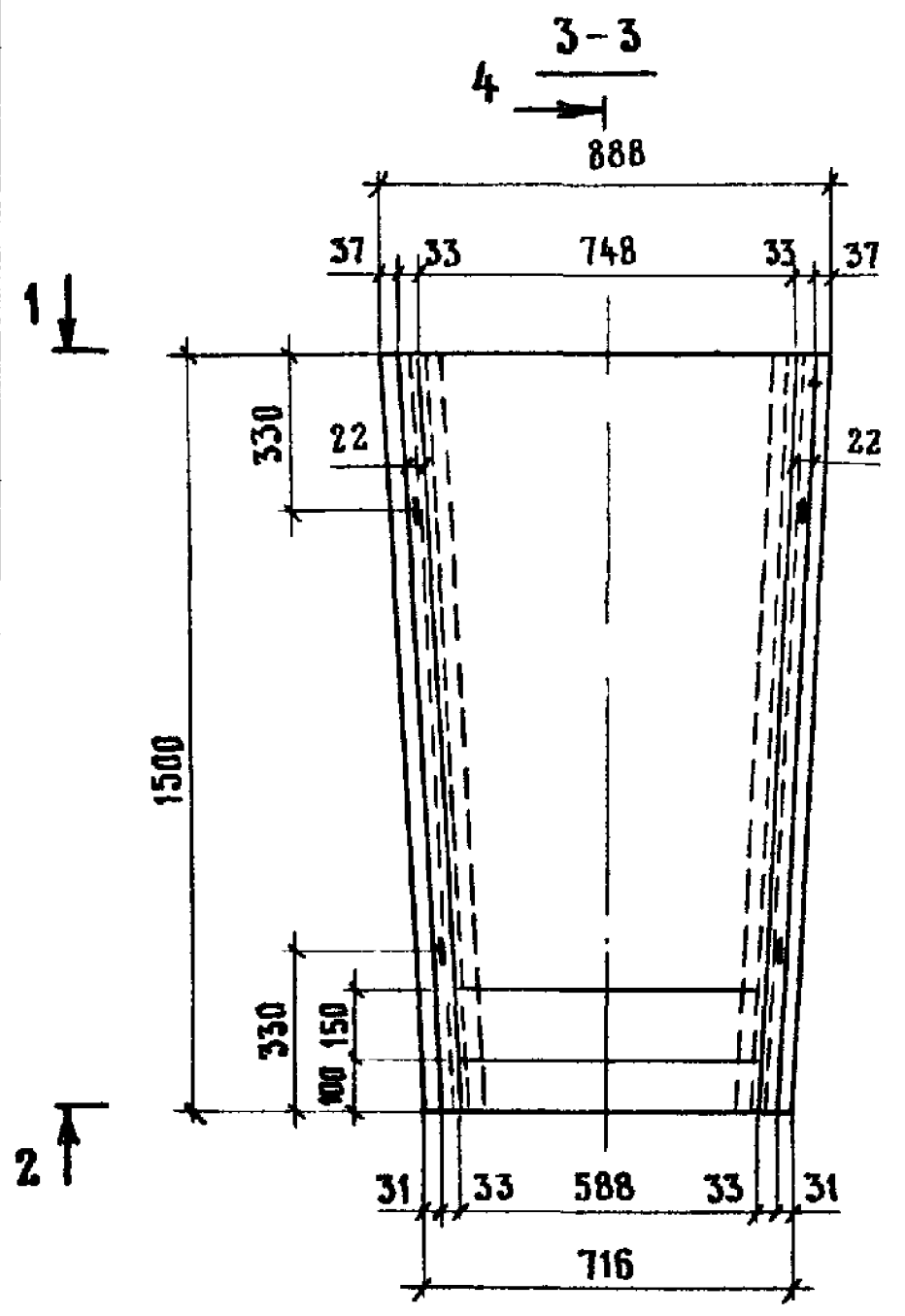


3-3

4-4

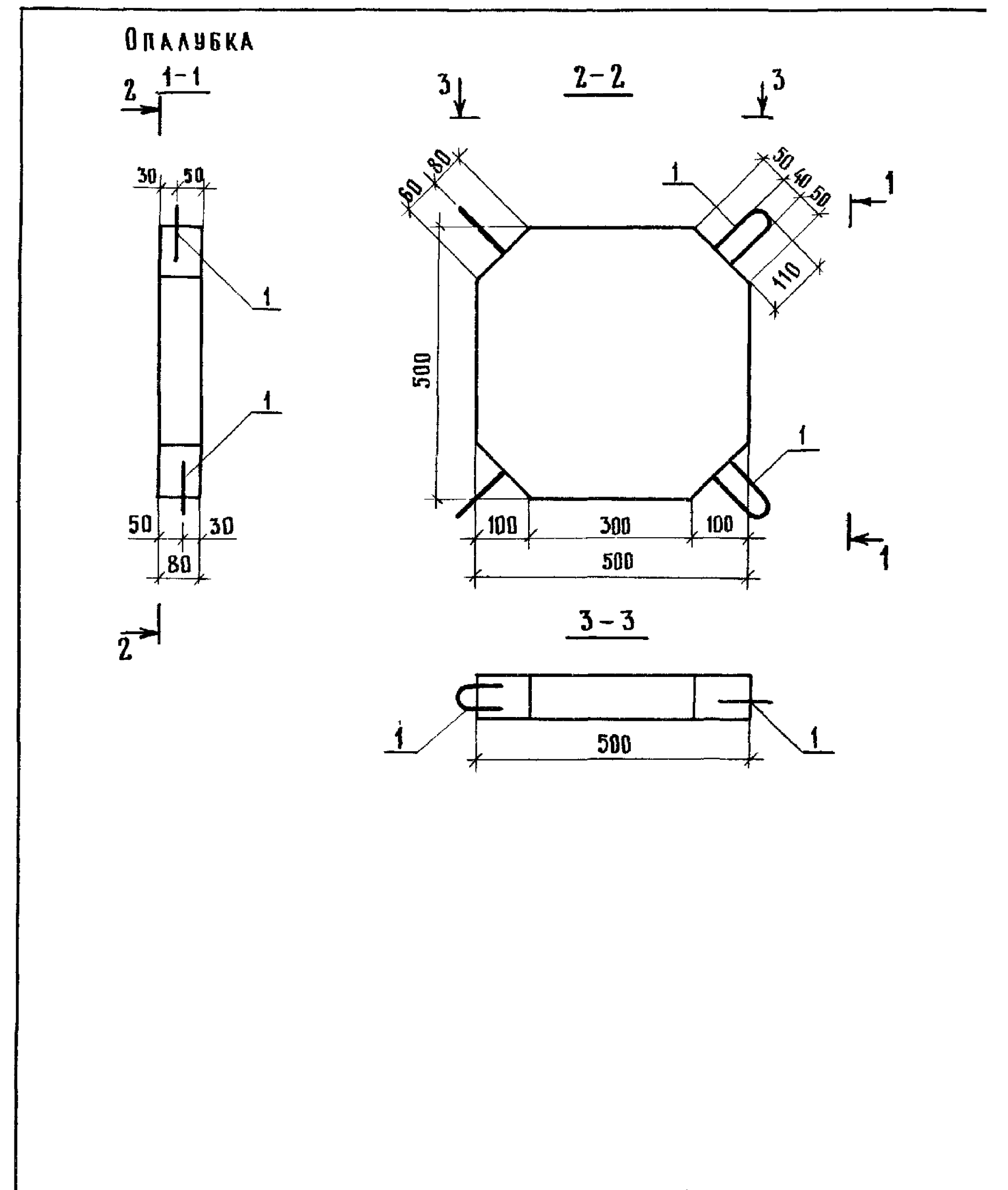
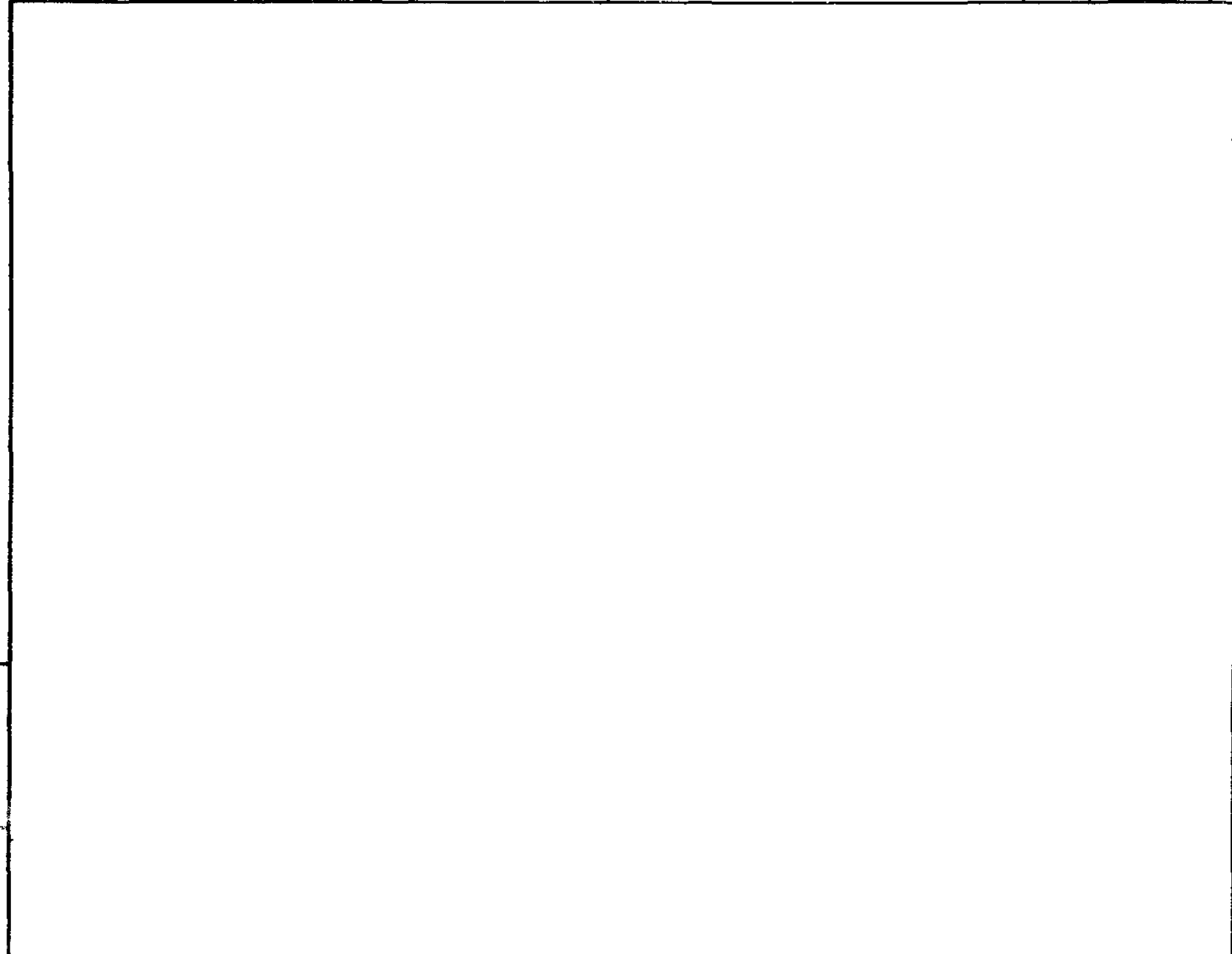
7-7

8-8



				3.5031-66-7.0.0 СБ		
				ЛОТОК ТЕЛЕСКОПИЧЕСКИЙ Б-7		
				СБОРЧНЫЙ ЧЕРТЕЖ		
НАЧ.ДИС.	ПОСТОВОЙ	<i>Хас</i>	21.09.89	СТАДИЯ	МАССА	МАСШТАБ
ГАСП.ДИС.	ИВЯНСКИЙ	<i>Иванский</i>	21.09.89	Р	0,32	1:20
ГЛАВ.ИНЖ.ПР.	ФЕДОРОВ	<i>Федоров</i>	21.09.89	ЛИСТ	ЛИСТОВ 1	
РУК.БРИГ.	БОРЦОВА	<i>Борцова</i>	21.09.89			

ФОРМАТ	ЗОНА	ПОЗИЦИЯ	ОБОЗНАЧЕНИЕ	НАИМЕНОВАНИЕ	КОЛ	ПРИМЕЧАНИЕ
				<u>Документация</u>		
A4			3.503.1-66-8.0.0.0.СБ	Сборочный чертеж	×	
A4			3.503.1-66-0.0.0.0.ПЗ	Пояснительная записка	×	
A4			3.503.1-66-0.0.0.0.ВС	Ведомость расхода стали	×	
A3			3.503.1-66-0.0.0.0.РМ	Ведомость расхода материалов	×	
				<u>Детали</u>		
A4			3.503.1-66-901-02	Скоба СК-1	4	
				<u>Материал</u>		
				Бетон марки 200	0,018	М ³



3.503.1-66-8.0.0.СБ			
НАЧ ОИС	ПОСТОВОЙ	ГЛАВ СП. ОИС	ИВЯНСКИЙ
СТАДИЯ	ЛИСТ	ЛИСТОВ	
Р	0,05	1 10	

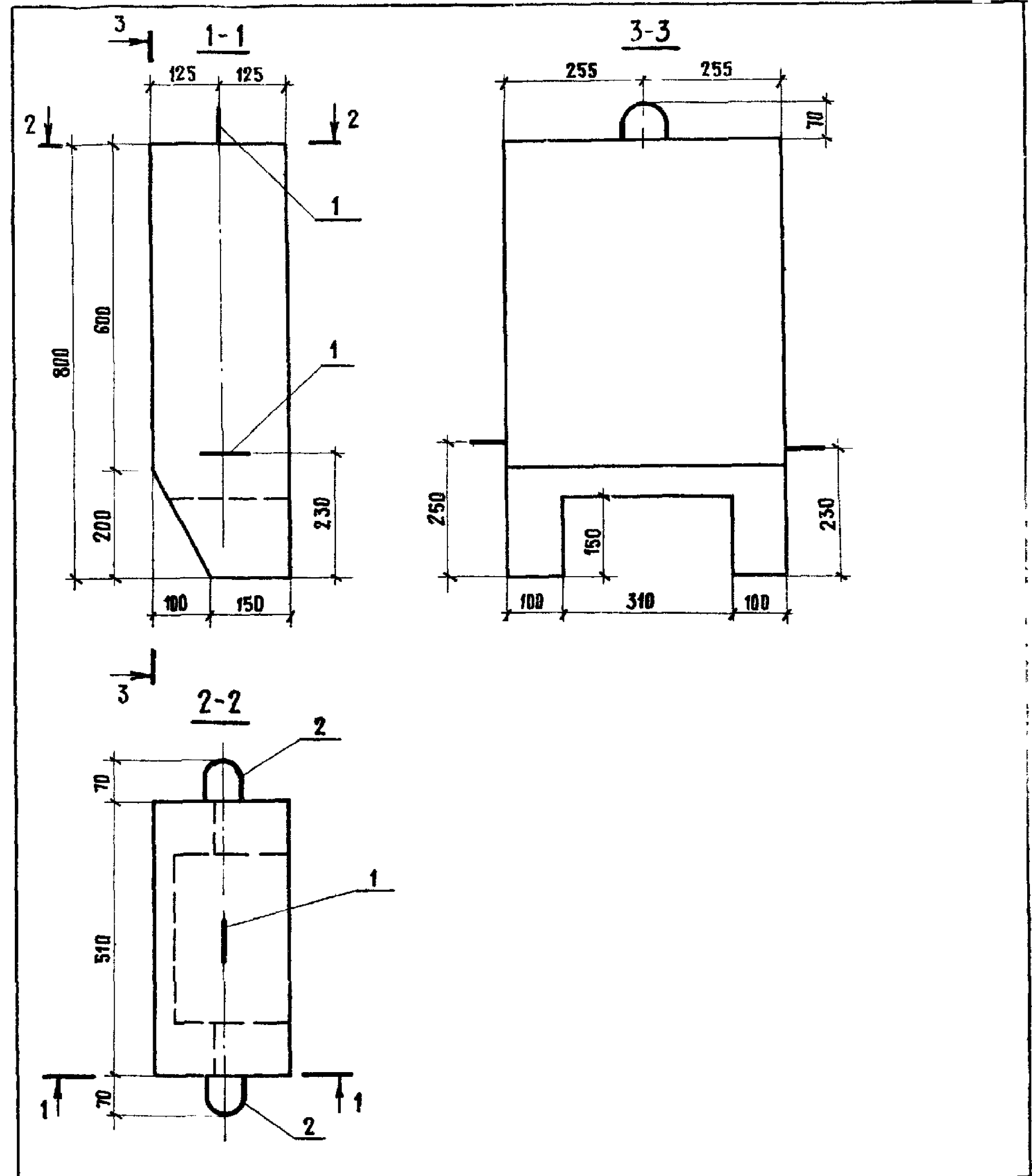
БЛОК БЕТОННЫЙ
Б-8
СБОРОЧНЫЙ ЧЕРТЕЖ

ДА ПОДПИСЬ И ДАТА ВЗАИМ НВ Н

НАЧ ОИС	ПОСТОВОЙ	<i>Иванский</i>	21.09.84	3.503.1-66-8.0.0		
ГЛАВ СП. ОИС	ИВЯНСКИЙ	<i>Иванский</i>	21.09.84	СТАДИЯ	ЛИСТ	ЛИСТОВ

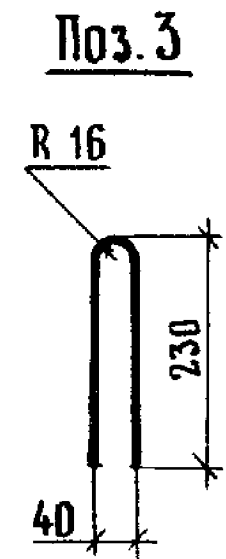
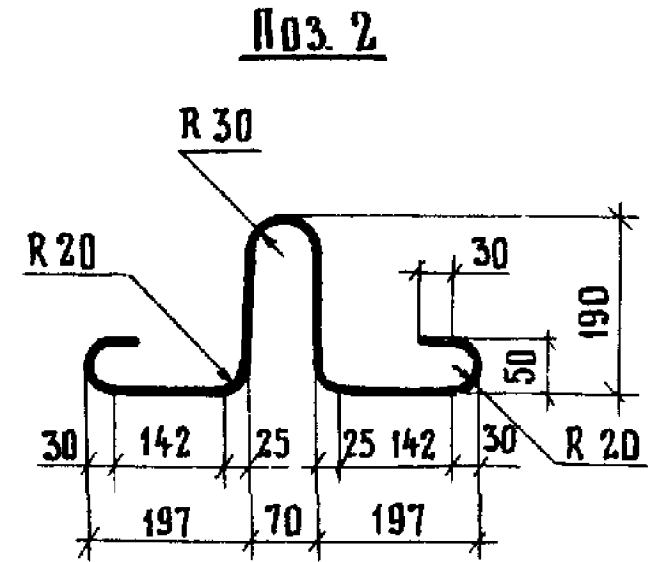
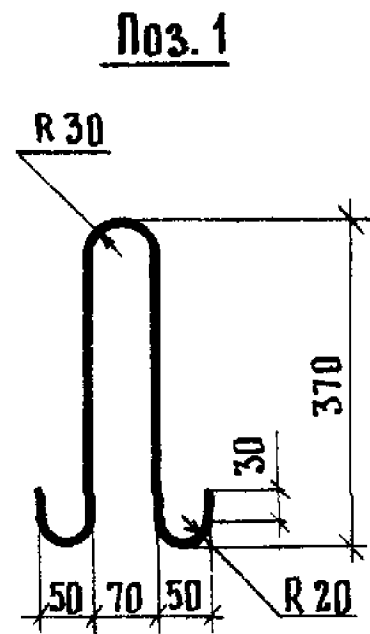
НАЧ ОИС ПОСТОВОЙ *Иванский* 21.09.84
ГЛАВ СП. ОИС ИВЯНСКИЙ *Иванский* 21.09.84

ФОРМАТ	ЗОНА	Позиция	Обозначение	Наименование	Кол	Примечание
				<u>Документация</u>		
A4			3.503.1-66-9.0.0.0.СБ	Сборочный чертёж	×	
A4			3.503.1-66-0.0.0.ПЗ	Пояснительная записка	×	
A4			3.503.1-66-0.0.0.ВС	Ведомость расхода стали	×	
A3			3.503.1-66-0.0.0.ММ	Ведомость расхода материалов	×	
				<u>Детали</u>		
A4	1		3.503.1-66-9.0.1	Петля строповочная ПС-1	3	
				<u>Материал</u>		
				Бетон марки 300	0,088	м ³



НАЧ. ДИС	ПОСТОВОЙ	ИВЯНСКИЙ	ФЕДОРОВ	БОРЦОВА	СТАДИЯ	ЛИСТ	ЛИСТОВ
					Р		1
3.503.1-66-9.0.0					СОЮЗПРОПРОЕКТ		

3.503.1-66-9.0.0 СБ			
НАЧ. ДИС	ПОСТОВОЙ	ИВЯНСКИЙ	ФЕДОРОВ
Р	0,21	1:10	
БЛОК БЕТОННЫЙ Б-9		СБОРОЧНЫЙ ЧЕРТЕЖ	
СТАДИЯ		МАСШТАБ	
ЛИСТ		ЛИСТОВ 1	
СОЮЗПРОПРОЕКТ			



ОБОЗНАЧЕНИЕ	ПОЗ	МАРКА
3.503.1-66-9.0.1	1	ПС-1
-01	2	ПС-2
-02	3	СК-1

ФОРМАТ	ЗОНА	ПОЗИЦИЯ	ОБОЗНАЧЕНИЕ	НАИМЕНОВАНИЕ	КОЛ.	ПРИМЕЧАНИЕ
				<u>ДЕТАЛИ</u>		
A4		1	3.503.1-66-9.0.1	Ø10 А-I ГОСТ 5781-82, L=930 мм	1	0,58
A4		2	-01	Ø10 А-I ГОСТ 5781-82, L=930 мм	1	0,58
A4		3	-02	Ø8 А-I ГОСТ 5781-82, L=470 мм	1	0,19

3.503.1-66-9.0.1 СБ

СТЕРЖНИ АРМАТУРНЫЕ
ПС-1 ПС-2 СК-1

СТАДИЯ	МАССА	МАСШТАБ
Р	СМ. ТАБЛИЦА	1:10

НАЧ. ОИС ПОСТОВОЙ
ГЛ. СП. ОИС ИВЯНСКИЙ
Хас 21.09.84
21.09.84

МАРКА ЭЛЕМЕНТА	ИЗДЕЛИЯ АРМАТУРНЫЕ			
	АРМАТУРА КЛАССА, КГ			
	А-I			
	ГОСТ 5781-82			
	Ø 6	Ø 8	Ø 10	ИТОГО
П-1	—	—	0,58	0,58
П-2	—	—	0,58	0,58
Л-1	10,79	—	2,32	13,11
Л-2	9,13	—	2,32	11,45
Б-1-24-100	—	—	2,90	2,90
Б-1-22-75	—	—	2,90	2,90
Б-1-20-75	—	—	2,90	2,90
Б-1-20-50	—	—	2,90	2,90
Б-1-18-50	—	—	2,90	2,90
Б-2-22-40	—	—	1,16	1,16
Б-2-20-40	—	—	1,16	1,16
Б-2-20-25	—	—	1,16	1,16
Б-2-18-25	—	—	1,16	1,16
Б-5	—	—	2,32	2,32
Б-6	2,14	—	1,16	3,30
Б-7	8,66	—	2,32	10,98
Б-8	—	0,76	—	0,76
Б-9	—	—	1,74	1,74

3.503.1-66-0.0.0 ВС

НАЧ. ОИС ПОСТОВОЙ
ГЛ. СП. ОИС ИВЯНСКИЙ
Хас 21.09.84
Хас 21.09.84

СТАДИЯ ЛИСТ ЛИСТОВ

Марка изделия	Код изделия	Ведомость расхода арматурной стали, кг				Ведомость расхода цемента и инертных материалов							
		класс А-I		по укрупненному сортаменту		Марка по прочности на сжатие	Расход, м ³	Марка	Кл	расход, т		расход, м ³	
		093 000		мсако сорт-ная сталь	капанка					с учетом котх=1,006	количество	с учетом котх=1,006	Щебень естественный
		по серии	с учетом котх=1,01			573112	Кл	Кин=0,8	Кин=0,6				
П-1	57 4642 0175	0,58	0,59	0,59	—	200	0,057	400	0,26	0,015	0,015	0,046	0,034
П-2	57 4642 0176	0,58	0,59	0,59	—	200	0,032	400	0,26	0,008	0,008	0,026	0,019
Л-1	58 5821 4363	13,11	13,24	2,34	10,90	300	0,380	400	0,33	0,125	0,126	0,304	0,228
Л-2	57 4619 4364	11,45	11,56	2,34	9,22	300	0,310	400	0,33	0,102	0,103	0,248	0,186
Б-1-24-100	57 4619 4021	2,90	2,93	2,93	—	300	0,236	400	0,33	0,078	0,079	0,189	0,142
Б-1-22-75	57 4619 4022	2,90	2,93	2,93	—	300	0,159	400	0,33	0,053	0,053	0,127	0,095
Б-1-20-75	57 4619 4022	2,90	2,93	2,93	—	300	0,144	400	0,33	0,048	0,048	0,115	0,086
Б-1-20-50	57 4619 4023	2,90	2,93	2,93	—	300	0,100	400	0,33	0,033	0,033	0,080	0,060
Б-1-18-50	57 4619 4023	2,90	2,93	2,93	—	300	0,090	400	0,33	0,030	0,030	0,072	0,054
Б-2-22-40	57 4619 4024	1,16	1,17	1,17	—	300	0,038	400	0,33	0,013	0,013	0,030	0,023
Б-2-20-40	57 4619 4024	1,16	1,17	1,17	—	300	0,034	400	0,33	0,011	0,011	0,027	0,020
Б-2-20-25	57 4619 4025	1,16	1,17	1,17	—	300	0,023	400	0,33	0,008	0,008	0,018	0,014
Б-2-18-25	57 4619 4025	1,16	1,17	1,17	—	300	0,020	400	0,33	0,007	0,007	0,016	0,012
Б-5	57 4619 4026	2,32	2,34	2,34	—	300	0,079	400	0,33	0,026	0,026	0,063	0,047
Б-6	58 5821 4361	3,30	3,33	1,17	2,16	300	0,022	400	0,33	0,007	0,007	0,018	0,013
Б-7	58 5821 4362	10,98	11,09	2,34	8,75	300	0,125	400	0,33	0,041	0,041	0,100	0,075
Б-8	57 4619 4027	0,76	0,77	—	0,77	200	0,018	400	0,26	0,005	0,005	0,014	0,011
Б-9	57 4619 4028	1,74	1,76	1,76	—	300	0,088	400	0,33	0,029	0,029	0,070	0,053

Нач. ОИС	Постовой	<i>Постовой</i>	21.09.89
Гл.сп. ОИС	Иванский	<i>Иванский</i>	21.09.89
Гл.инж.пр.	Федоров	<i>Федоров</i>	21.09.89
Рук. бриг.	Барцова	<i>Барцова</i>	20.09.89
Проверил	Борцова	<i>Борцова</i>	20.09.89

3.503.1-66-0.0.0 PM

ВЕДОМОСТЬ РАСХОДА МАТЕРИАЛОВ

СТАДЧА	ЛИСТ	ЛИСТОВ
Р		1
СПИЗПРОПРОКТ		