



**ГОСУДАРСТВЕННЫЙ СТАНДАРТ
СОЮЗА ССР**

**ИЗДЕЛИЯ ЖЕЛЕЗОБЕТОННЫЕ
ДЛЯ СМОТРОВЫХ КОЛОДЦЕВ
ВОДОПРОВОДНЫХ
И КАНАЛИЗАЦИОННЫХ СЕТЕЙ**

ТЕХНИЧЕСКИЕ УСЛОВИЯ

ГОСТ 8020—80

Издание официальное

Цена 3 коп.

**ГОСУДАРСТВЕННЫЙ КОМИТЕТ СССР
ПО ДЕЛАМ СТРОИТЕЛЬСТВА
Москва**

РАЗРАБОТАН

Всесоюзным Государственным ордена Трудового Красного Знамени проектным институтом по изысканиям и проектированию наружных водопроводов, канализации и гидротехнических сооружений (Союзводоканалпроект) Госстроя СССР

Государственным проектным институтом по водоснабжению, канализации и гидротехническим сооружениям (харьковский Водоканалпроект) Госстроя СССР

**Министерством промышленности строительных материалов СССР
Министерством жилищно-коммунального хозяйства РСФСР**

ИСПОЛНИТЕЛИ

А. А. Торчинский; А. Ф. Власенко; С. А. Коган, канд. техн. наук; И. Т. Годес, канд. техн. наук; И. Г. Иванов; М. Л. Зайченко; Т. В. Кириллова; Н. Б. Соломоницина

ВНЕСЕН Союзводоканалпроектом Госстроя СССР

Директор Ю. Н. Андрианов

УТВЕРЖДЕН И ВВЕДЕН В ДЕЙСТВИЕ Постановлением Государственного комитета СССР по делам строительства **от 25 июня 1980 г. № 95**

**ИЗДЕЛИЯ ЖЕЛЕЗОБЕТОННЫЕ ДЛЯ
СМОТРОВЫХ КОЛОДЦЕВ ВОДОПРОВОДНЫХ
И КАНАЛИЗАЦИОННЫХ СЕТЕЙ****Технические условия**

Reinforced concrete units for
manholes, water and sewerage
nets. Specifications

**ГОСТ
8020—80**

Взамен
ГОСТ 8020—68

ОКП 58 5521

Постановлением Государственного комитета СССР по делам строительства от 25 июня 1980 г. № 95 срок введения установлен

с 01.01 1982 г.

Несоблюдение стандарта преследуется по закону

Настоящий стандарт распространяется на сборные железобетонные изделия, изготавливаемые из тяжелого бетона и предназначенные для устройства смотровых круглых колодцев водопроводных и канализационных сетей.

Стандарт не распространяется на цельноформованные рабочие камеры смотровых колодцев.

1. ТИПЫ И ОСНОВНЫЕ РАЗМЕРЫ

1.1. Изделия для смотровых колодцев подразделяют на четыре типа:

КЦО — кольцо опорное, плита опорная, дорожная плита;

КЦД — плита днища;

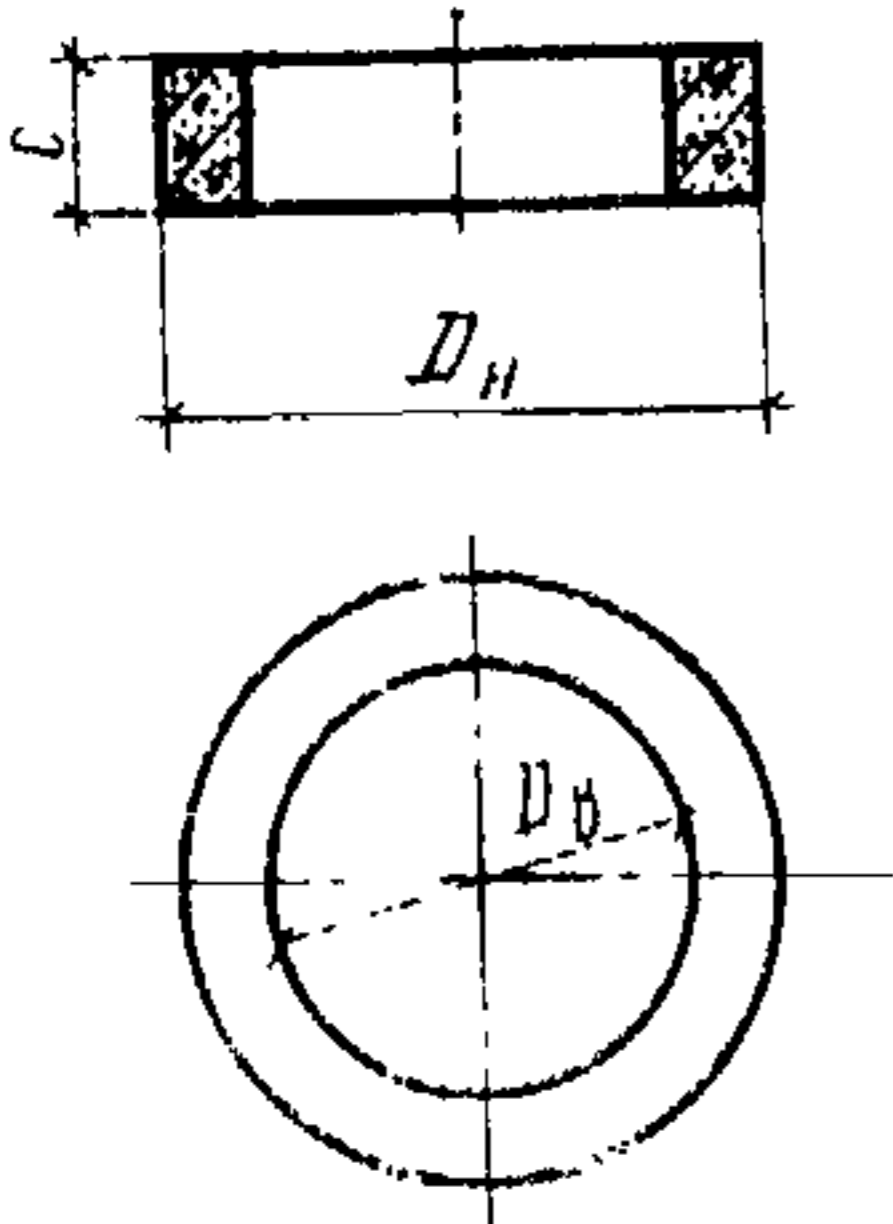
КЦ — кольцо стеновое;

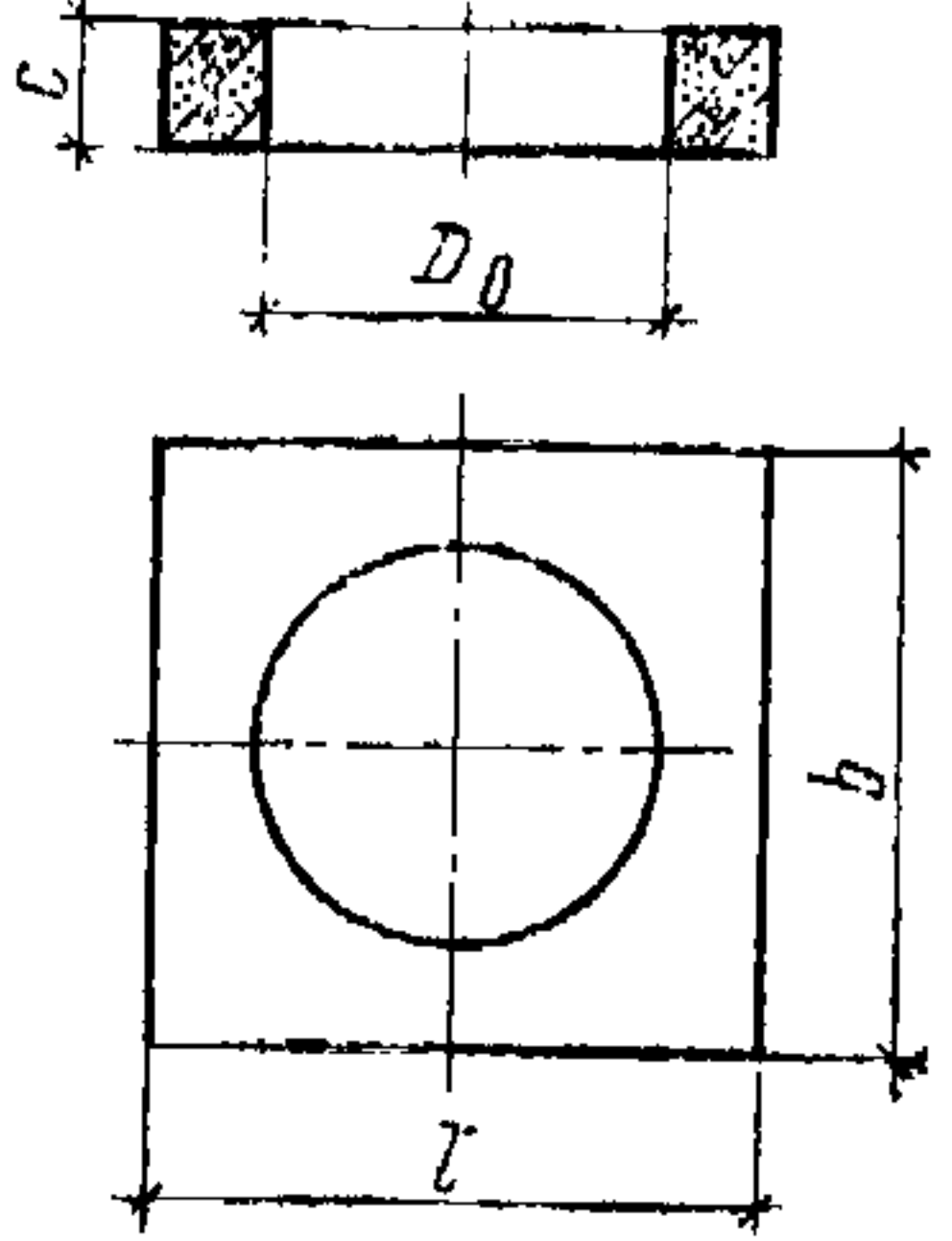
КЦП — плита перекрытия

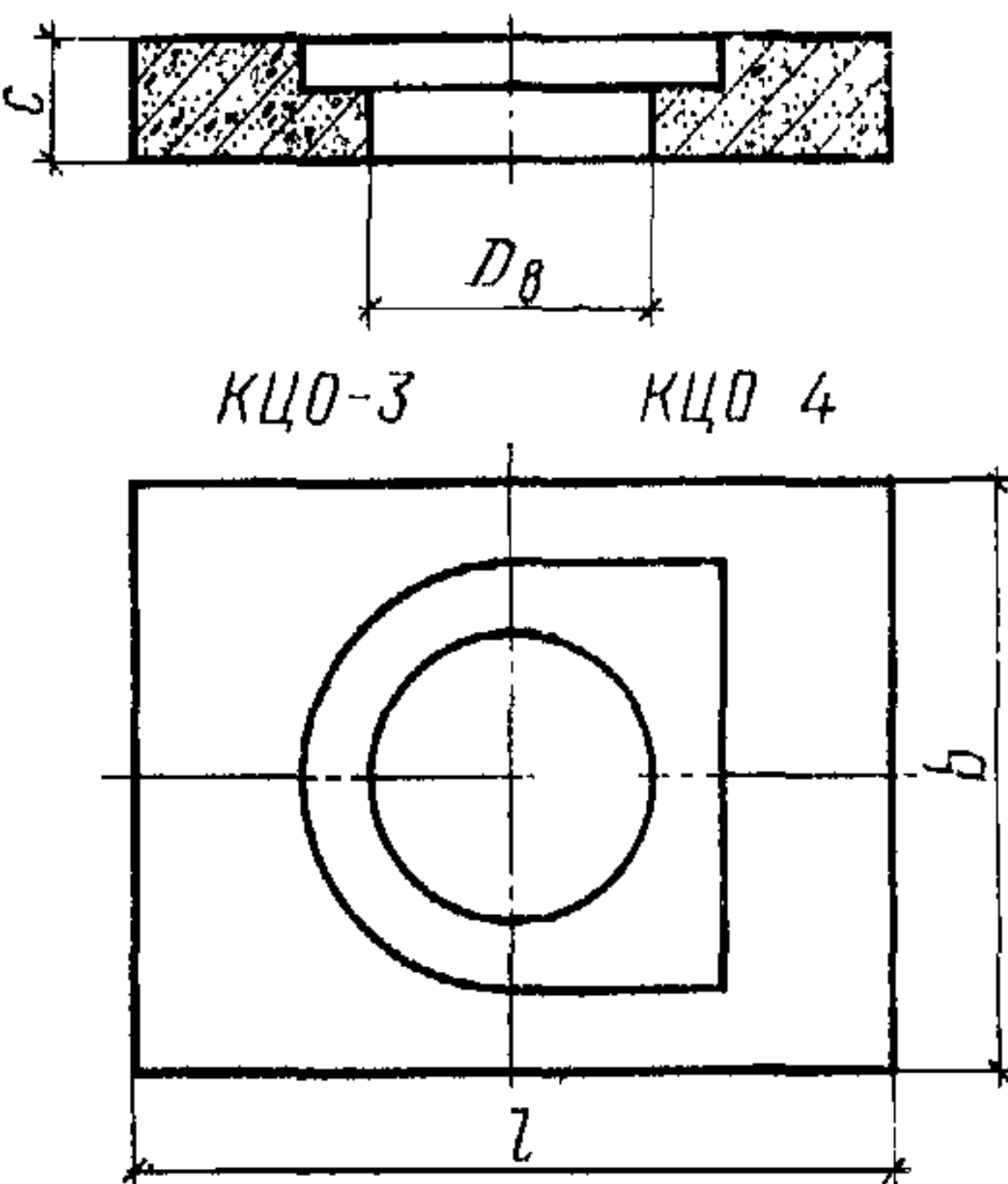
Марки, размеры, форма и масса изделий должны соответствовать указанным в табл. 1.

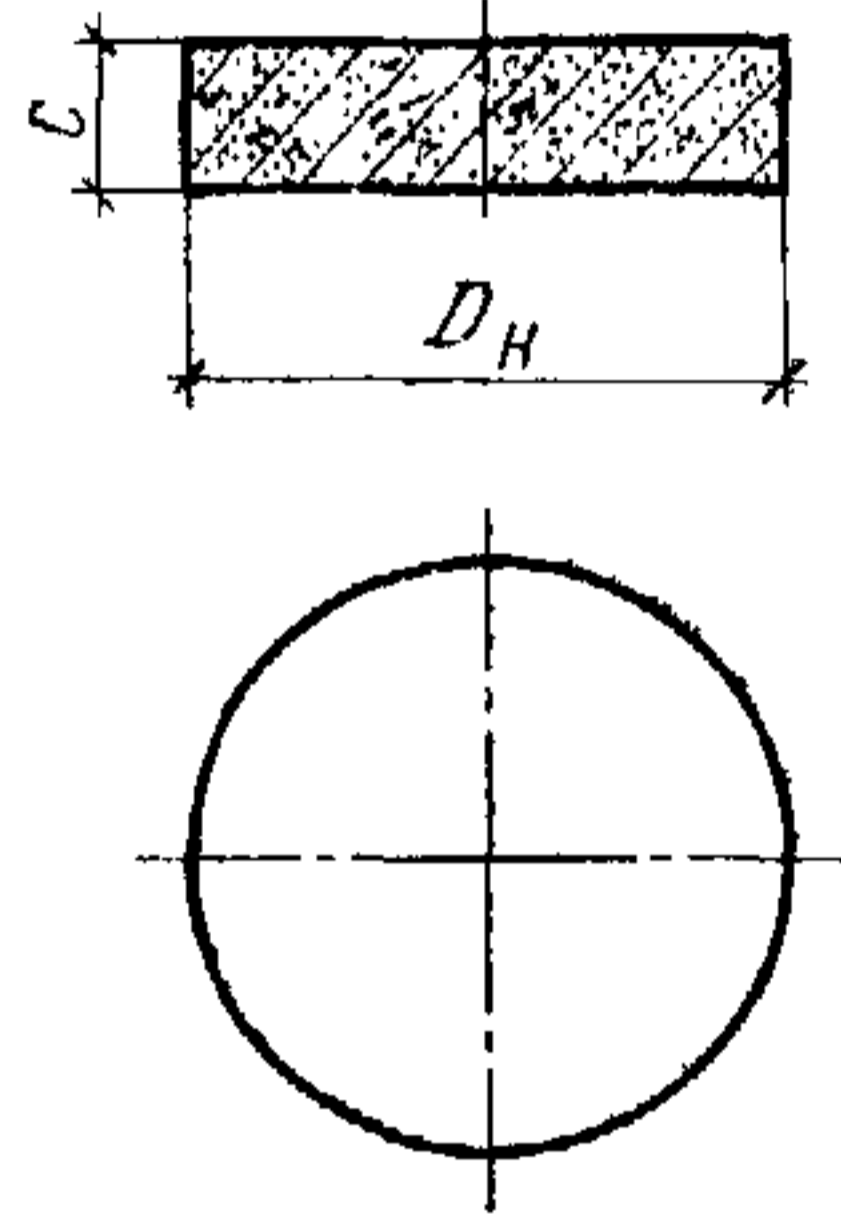
Таблица 1

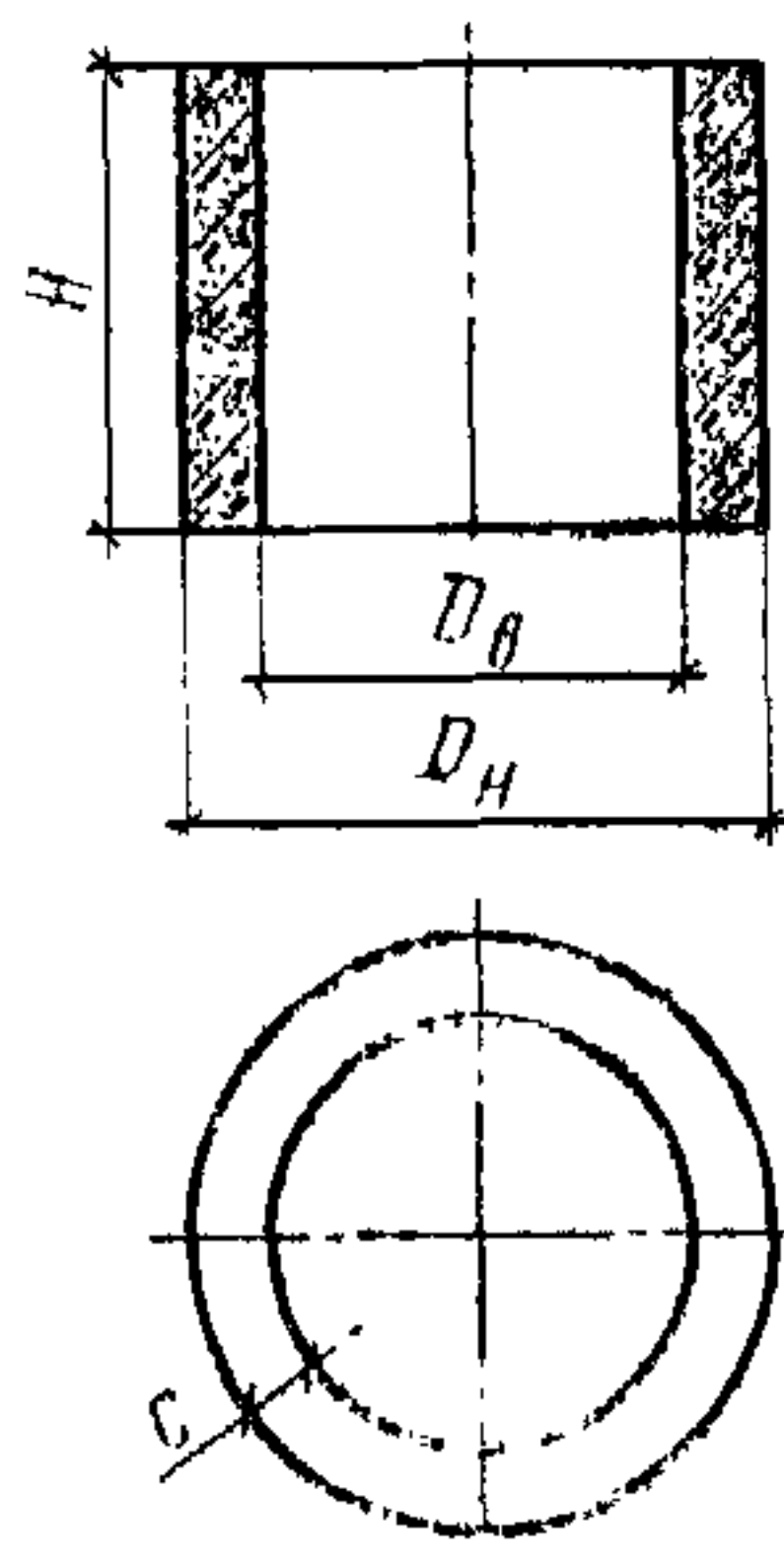
Номенклатура изделий
Размеры в мм

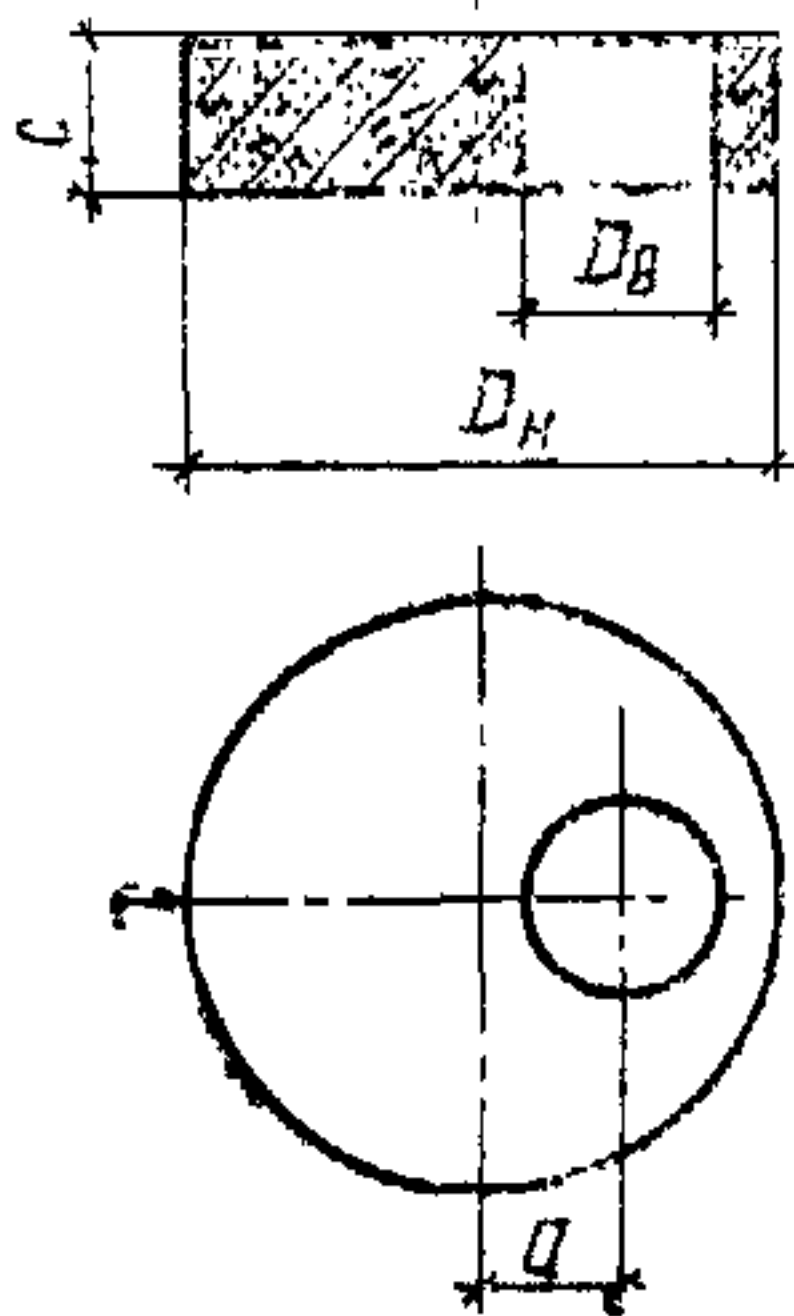
Наименование и форма изделия	Марка изделия	Внутренний диаметр колец и лазов D_B	Наружный диаметр D_H	Высота стеновых колец H	Толщина изделия c	Расстояние между осями плиты перекрытия и лаза a	Длина изделия l	Ширина изделия b	Масса изделия, кг
<p>Кольцо опорное</p> 	КЦО-1	580	840	—	70	—	—	—	50

Наименование и форма изделия	Марка изделия	Внутренний диаметр колец и лазов D_B	Наружный диаметр D_H	Высота стеновых колец H	Толщина изделия c	Расстояние между осями плиты перекрытия и лаба a	Длина изделия l	Ширина изделия b	Масса изделия, кг
Плита опорная 	КЦО-2	1000	—	—	150	—	1700	1700	800

Наименование и форма изделия	Марка изделия	Внутренний диаметр колец и лазов D_B	Наружный диаметр D_H	Высота стеновых колец H	Толщина изделия c	Расстояние между осями плиты перекрытия и лаза a	Длина изделия l	Ширина изделия b	Масса изделия, кг
<p>Дорожная плита</p> 	КЦО-3	580			220		2500	1750	2120
	КЦО-4	1000			220		2800	2000	2480

Наименование и форма изделия	Марка изделия	Внутренний диаметр колец и лагов D_B	Наружный диаметр D_H	Высота стеновых колец H	Толщина изделия c	Расстояние между осями плиты перекрытия и лага a	Длина изделия l	Ширина изделия b	Масса изделия, кг
<p>Плита днища</p> 	КЦД-10		1500		100				440
	КЦД-15		2000		120				940
	КЦД-20		2500		120				1470

Наименование и форма изделия	Марка изделия	Внутренний диаметр колец и лазов D_B	Наружный диаметр D_H	Высота стеновых колец H	Толщина изделия c	Расстояние между осями плиты перекрытия и лаза a	Длина изделия l	Ширина изделия b	Масса изделия, кг
<p>Кольцо стеновое</p> 	КЦ-7-3	700	840	290	70	—	—	—	130
	КЦ-7-9	700	840	890	70	—	—	—	380
	КЦ-10-3	1000	1160	290	80	—	—	—	200
	КЦ-10-6	1000	1160	590	80	—	—	—	400
	КЦ-10-9	1000	1160	890	80	—	—	—	600
	КЦ-15-6	1500	1680	590	90	—	—	—	660
	КЦ-15-9	1500	1680	890	90	—	—	—	1000
	КЦ-20-6	2000	2200	590	100	—	—	—	980
	КЦ-20-9	2000	2200	890	100	—	—	—	1470
	КЦ-20-12	2000	2200	1190	100	—	—	—	1960

Наименование и форма изделия	Марка изделия	Внутренний диаметр колец и лазов D_B	Наружный диаметр D_H	Высота стеновых колец H	Толщина изделия c	Расстояние между осями плиты перекрытия и лаза a	Длина изделия l	Ширина изделия b	Масса изделия, кг
Плита перекрытия 	КЦП1-10	700	1160	—	150	150	—	—	250
	КЦП1-12,5	700	1410	—	150	275	—	—	450
	КЦП1-15	700	1680	—	150	400	—	—	680
	КЦП2-15	700	1680	—	150	200	—	—	680
	КЦП3-15	1000	1680	—	150	240	—	—	530
	КЦП1-20	700	2200	—	150	650	—	—	1280
	КЦП2-20	700	2200	—	150	200	—	—	1280
	КЦП3-20	1000	2200	—	150	500	—	—	1130

1.2. Изделия для смотровых колодцев обозначают марками, состоящими из букв и цифр.

Буквы обозначают тип изделия. Цифры обозначают:

а) для кольца опорного, плиты опорной, дорожной плиты — порядковый номер типоразмера изделия;

б) для плиты днища — внутренний диаметр кольца в дециметрах;

в) для кольца стенового:

первая цифра — внутренний диаметр кольца в дециметрах;

вторая — высоту кольца в дециметрах (округленно);

г) для плиты перекрытия:

первая цифра — порядковый номер типоразмера изделия;

вторая цифра — внутренний диаметр кольца в дециметрах.

Пример условного обозначения кольца стенового внутренним диаметром 10 дм и высотой 3 дм:

КЦ-10-3 ГОСТ 8020—80

Если в изделиях имеются закладные детали, а в стеновых кольцах — отверстия и вырезы для пропуска водопроводных и канализационных труб, то к обозначению марки изделия добавляется буква, например:

КЦ-10-9а ГОСТ 8020—80

Размеры закладных деталей, расположение отверстий или вырезов указывают в рабочих чертежах.

1.3. Отклонения от номинальных размеров изделий не должны превышать в мм:

по внутреннему диаметру стеновых колец и по наружному диаметру плит перекрытий и днищ:

до 1500...±8

св. 1500...±10

по внутреннему диаметру опорных колец...±5

по высоте колец:

стеновых...±8

опорных...±5

по толщине стеновых и опорных колец, плит перекрытий и днищ...±5

по диаметру лазов и отверстий для трубопроводов...±5

1.4. Отклонения положения отверстий и вырезов от проектного не должны превышать 5 мм.

2. ТЕХНИЧЕСКИЕ ТРЕБОВАНИЯ

2.1. Изделия для смотровых колодцев должны изготавливаться в соответствии с требованиями настоящего стандарта по рабочим чертежам серии 3.900—3, вып. 7, части 1 и 2.

2.2. Бетон

Материалы, применяемые для приготовления бетона, должны удовлетворять требованиям следующих стандартов:

цемент — ГОСТ 10178—76;

заполнители для бетона — ГОСТ 17539—72.

Изделия должны изготавливаться из тяжелого бетона марки М200.

Морозостойкость и водонепроницаемость бетона должны устанавливаться в зависимости от режима эксплуатации изделий и климатических условий района строительства согласно главе СНиП II-31-74. При этом марка бетона по морозостойкости должна быть не ниже Мрз 50, а марка бетона по водонепроницаемости — не ниже В-4.

Марки бетона по прочности на сжатие, по морозостойкости и водонепроницаемости должны соответствовать указанным в заказах на изготовление изделий.

Отпускная прочность бетона в процентах от его проектной марки по прочности на сжатие должна быть не менее:

70 — в стеновых кольцах;

100 — в плитах и опорных кольцах.

2.3. Арматура

Для армирования изделий следует применять арматурные стали следующих видов и классов:

горячекатаную арматурную сталь круглую гладкого профиля класса А-I по ГОСТ 5781—75;

горячекатаную арматурную сталь круглую периодического профиля классов А-II и А-III по ГОСТ 5781—75, или А-III по ГОСТ 5.1459—72;

холоднокатаную обыкновенную стальную арматурную проволоку гладкого профиля класса В-I по ГОСТ 6727—53.

2.4. Арматурные изделия и закладные детали

Сварные арматурные изделия и стальные закладные детали должны удовлетворять требованиям ГОСТ 10922—75.

Ходовые скобы должны изготавливаться из арматурной стали диаметром 16 мм периодического профиля класса А-II по ГОСТ 5781—75.

Монтажные петли должны изготавливаться из горячекатаной гладкой арматурной стали класса А-I марок ВСтЗсп2 и ВСтЗпс2 или из арматурной стали периодического профиля класса Ас-II марки 10ГТ по ГОСТ 5781—75.

Сталь марки ВСтЗпс2 не допускается применять для изготовления монтажных петель, предназначенных для подъема и монтажа изделий при температуре ниже минус 40°С.

2.5. Непрямолинейность профиля продольного сечения стеновых колец, измеряемая по образующей цилиндра, не должна превышать 5 мм на всю высоту кольца.

2.6. Непрямолинейность профиля верхних и нижних поверх-

ностей плит перекрытий и нижних поверхностей плит днищ, измеряемая по диаметру плиты, не должна превышать 5 мм.

2.7. Отклонения толщины защитного слоя бетона от проектной не должны превышать ± 5 мм.

2.8. Отклонения фактической массы изделий от массы, указанной в табл. 1, не должны превышать ± 7 %.

2.9. Внешний вид изделий должен удовлетворять следующим требованиям.

На поверхностях изделий не допускаются:

раковины диаметром более 10 мм и глубиной более 5 мм, местные наплывы и впадины высотой и глубиной более 5 мм;

околы бетона глубиной более 8 мм и общей длиной более 200 мм на одно изделие.

Трещины в бетоне изделий, за исключением усадочных и других поверхностных технологических трещин, ширина которых не должна превышать 0,1 мм, не допускаются.

2.10. Открытые поверхности стальных закладных деталей и монтажные петли должны быть очищены от наплывов бетона.

2.11. Внутри стеновых колец должны быть заделаны ходовые скобы. Скобы должны располагаться по высоте кольца через 300 мм и отступать от поверхности стенки на 120 мм. Глубина заделки и размеры скоб должны соответствовать рабочим чертежам колец.

2.12. Ходовые скобы должны быть покрыты битумным лаком марки БТ-783 по ГОСТ 1347—77.

3. ПРАВИЛА ПРИЕМКИ

3.1. Изделия должны быть приняты техническим контролем предприятия-изготовителя.

Приемка и поставка изделий производится партиями.

В состав партии входят однотипные изделия для смотровых колодцев, изготовленные предприятием в течение одних суток, по одной технологии, из материалов одного вида и качества.

Изделия для смотровых колодцев должны поставляться комплектно по спецификации заказчика.

3.2. Для контроля качества изделий от каждой партии изделий отбирают образцы однотипных изделий в количестве 5 %, но не менее 10 шт.

3.3. Приемка изделий производится путем проведения приемочного контроля по показателям внешнего вида, размерам, отпускной прочности бетона, армированию.

В тех случаях, когда при проверке будет установлено, что отпускная прочность бетона изделий не удовлетворяет требованиям п. 2.2, то поставка изделий потребителю может производиться только после достижения бетоном прочности, соответствующей проектной марке по прочности на сжатие.

3.4. Предприятие-изготовитель обязано проводить периодические испытания бетона изделий по морозостойкости и водонепроницаемости:

по морозостойкости — один раз в полгода;

по водонепроницаемости — один раз в квартал.

Морозостойкость и водонепроницаемость проверяют также при освоении производства изделий и изменении состава бетона и вида материалов, применяемых для его приготовления.

3.5. Потребитель имеет право производить контрольную проверку качества изделий, применяя при этом правила приемки и методы контроля, установленные настоящим стандартом.

4. МЕТОДЫ КОНТРОЛЯ

4.1. Прочность бетона на сжатие определяют по ГОСТ 10180—78.

Допускается определение фактической прочности бетона ультразвуковым методом по ГОСТ 17624—78 или другими методами, предусмотренными действующими стандартами на методы испытаний бетона.

4.2. Контроль и оценку проектной марки и отпускной прочности бетона на сжатие следует производить по ГОСТ 18105—72 или по ГОСТ 21217—75 с учетом однородности прочности бетона.

4.3. Морозостойкость бетона определяют по ГОСТ 10060—76.

4.4. Водонепроницаемость бетона оценивают по величине коэффициента фильтрации, определяемого по ГОСТ 19426—74.

При отсутствии необходимого оборудования допускается определять марку бетона по водонепроницаемости в соответствии с требованиями ГОСТ 12730.5—78.

Величины коэффициента фильтрации K_f , соответствующие маркам бетона по водонепроницаемости, следует принимать по главе СНиП II-21-75.

4.5. Испытания сварных арматурных изделий и оценку их качества следует проводить по ГОСТ 10922—75.

4.6. Методы испытаний и оценки прочности изделий должны соответствовать ГОСТ 8829—77.

4.7. Размеры, непрямолинейность и массу изделий, положение монтажных петель, толщину защитного слоя бетона, внешний вид изделий проверяют по ГОСТ 13015—75.

4.8. Результаты приемочного контроля и испытаний должны быть записаны в журналах ОТК или заводской лаборатории.

5. МАРКИРОВКА, ТРАНСПОРТИРОВАНИЕ И ХРАНЕНИЕ

5.1. На наружной боковой поверхности колец и плит, поставляемых потребителю, должны быть нанесены несмываемой краской при помощи трафарета или штампов следующие маркировочные знаки:

товарный знак предприятия-изготовителя или его краткое наименование;

марка изделия;

дата изготовления изделия;

штамп ОТК;

масса изделия в кг (при массе более 500 кг).

5.2. Предприятие-изготовитель должно гарантировать соответствие изделий требованиям настоящего стандарта и сопровождать каждую партию изделий, отгружаемых потребителю, документом, удостоверяющим качество, в котором указывают:

наименование и адрес предприятия-изготовителя;

наименование и адрес предприятия-получателя;

номер партии или порядковый номер комплекта;

номер и дату выдачи документа;

наименование и марку изделия с указанием количества изделий каждой марки;

дату изготовления изделий;

проектную марку бетона;

отпускную прочность бетона в процентах от проектной марки;

марку бетона по морозостойкости;

марку бетона по водонепроницаемости;

обозначение настоящего стандарта.

Документ должен быть подписан лицом, ответственным за технический контроль предприятия-изготовителя.

5.3. Изделия для смотровых колодцев должны храниться в рабочем положении в штабелях рассортированными по типам и маркам.

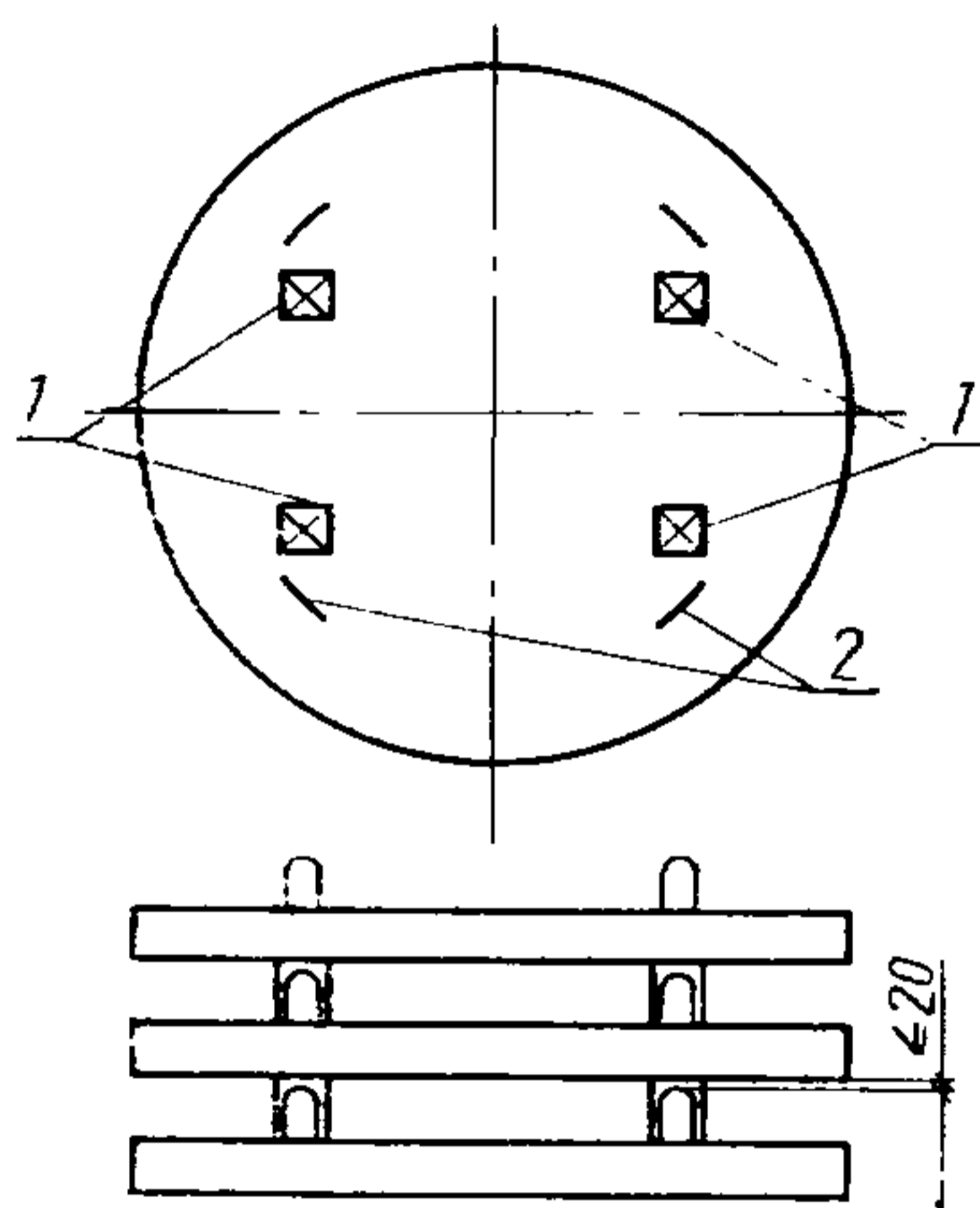
5.4. Плиты перекрытий и днищ при хранении должны опираться на деревянные подкладки и прокладки, толщина которых должна превышать размер выступающих монтажных петель не менее чем на 20 мм. По высоте штабеля прокладки между плитами должны располагаться строго по вертикали одна над другой. Подкладки под нижний ряд изделий следует укладывать на ровное основание.

Кольца и плиты должны устанавливаться при хранении в соответствии со схемой складирования, приведенной в справочном приложении к настоящему стандарту.

5.5. Изделия для смотровых колодцев перевозят в рабочем положении.

Подъем, погрузка и разгрузка плит перекрытий и днищ должны производиться краном с захватом не менее чем за три монтажные петли, колец — за два строповочных отверстия.

5.6. Погрузка, транспортирование и разгрузка изделий должны производиться с соблюдением мер, исключающих возможность повреждения изделий.

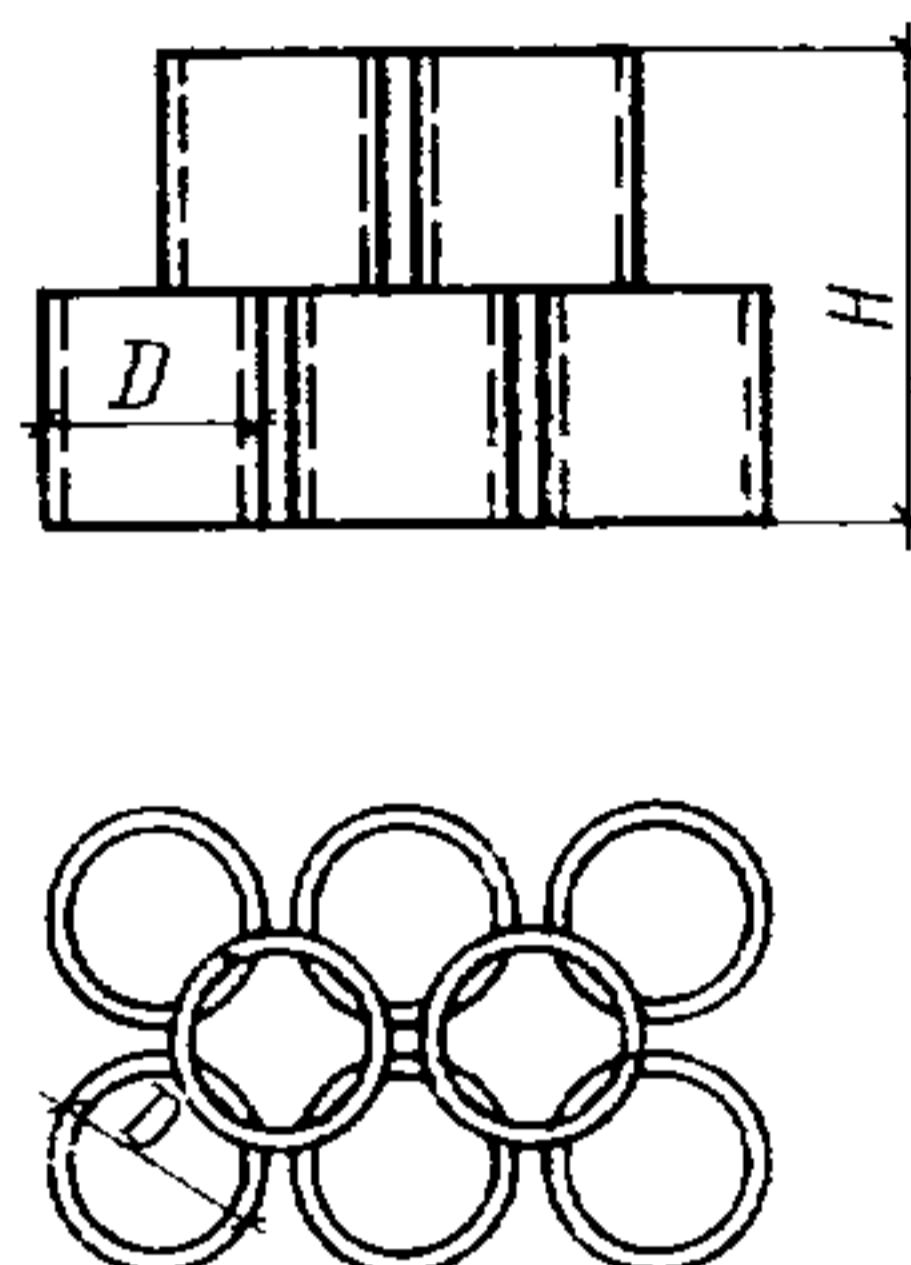
ПРИЛОЖЕНИЕ
СправочноеСхема складирования
плит перекрытия и днищ
колодцев

1 — деревянные прокладки (подкладки); 2 — монтажные петли.

Примечания:

1. Толщина прокладок (подкладок) должна быть не менее:
для плит перекрытий... 90 мм
для плит днищ... 140 мм

2. При хранении изделий в штабелях высота штабеля H назначается из условий техники безопасности в соответствии с требованиями главы СНиП III-A.11-70.

Схема складирования
стенных колец
колодцев

Редактор В. П. Огурцов
Технический редактор А. Г. Каширин
Корректор А. П. Якуничкина

Сдано в наб. 26.11.80 Подп. к печ. 04.02.81 1 п.л. 0,72 уч.-изд.л. Тир. 16000 Цена 3 коп.

Ордена «Знак Почета» Издательство стандартов, 123557, Москва, Новопресненский пер., 3
Калужская типография стандартов, ул. Московская, 256. Зак. 3464